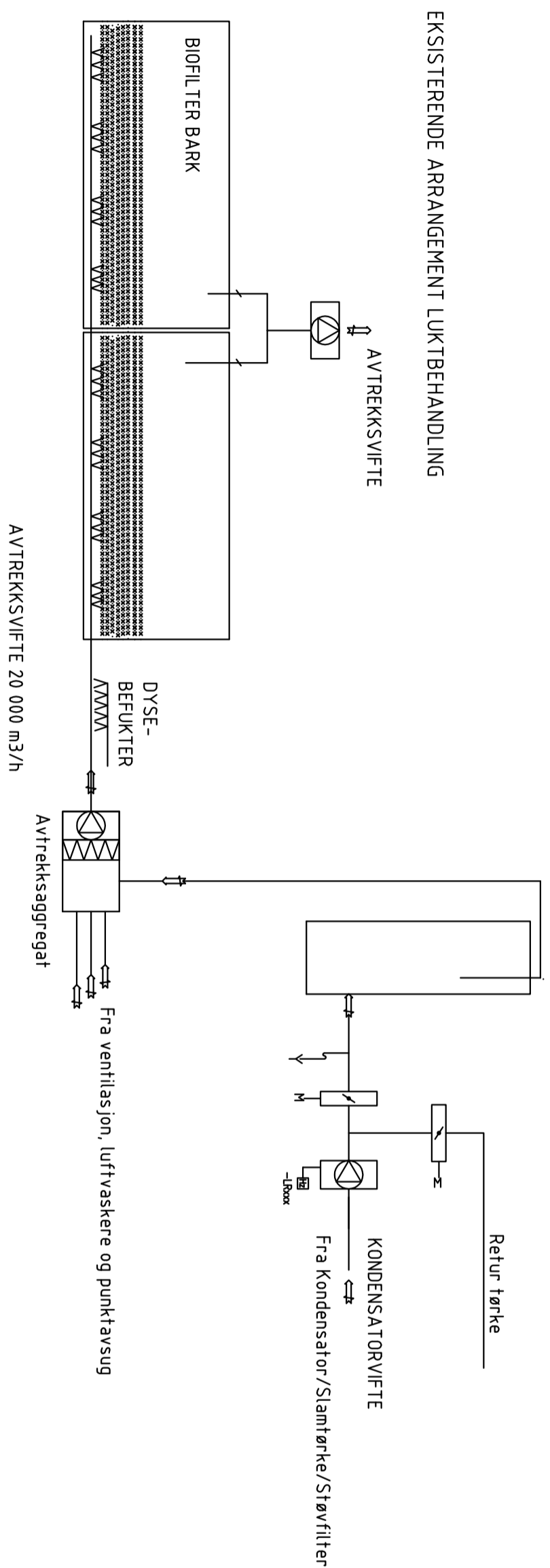


SCRUBBER 8000m3/h



EKSISTERENDE ARRANGEMENT LUKTBEHANDLING

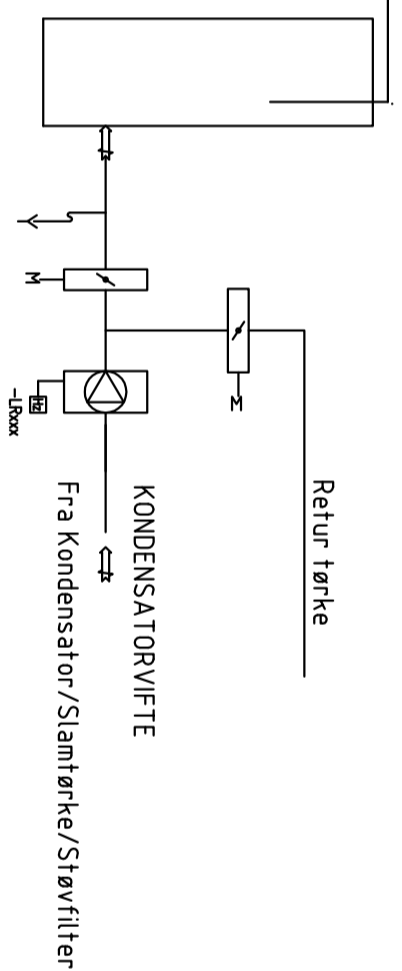
AVTREKKSIVIFTE

BIOFILTER BARK

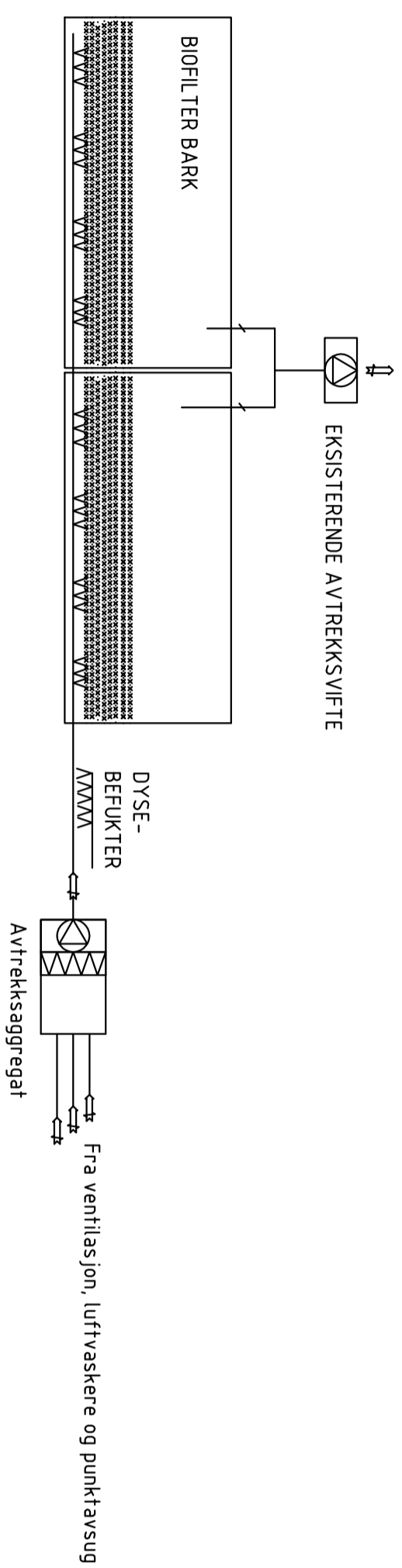
BIOFILTER BARK

AVTREKKSIVIFTE 20 000 m3/h

AVTREKKSAGGREGAT



PROVISORISK LUKTBEHANDLING (FORSLAG V/ SCRUBBERMONTASJE)



EKSISTERENDE AVTREKKSIVIFTE

BIOFILTER BARK

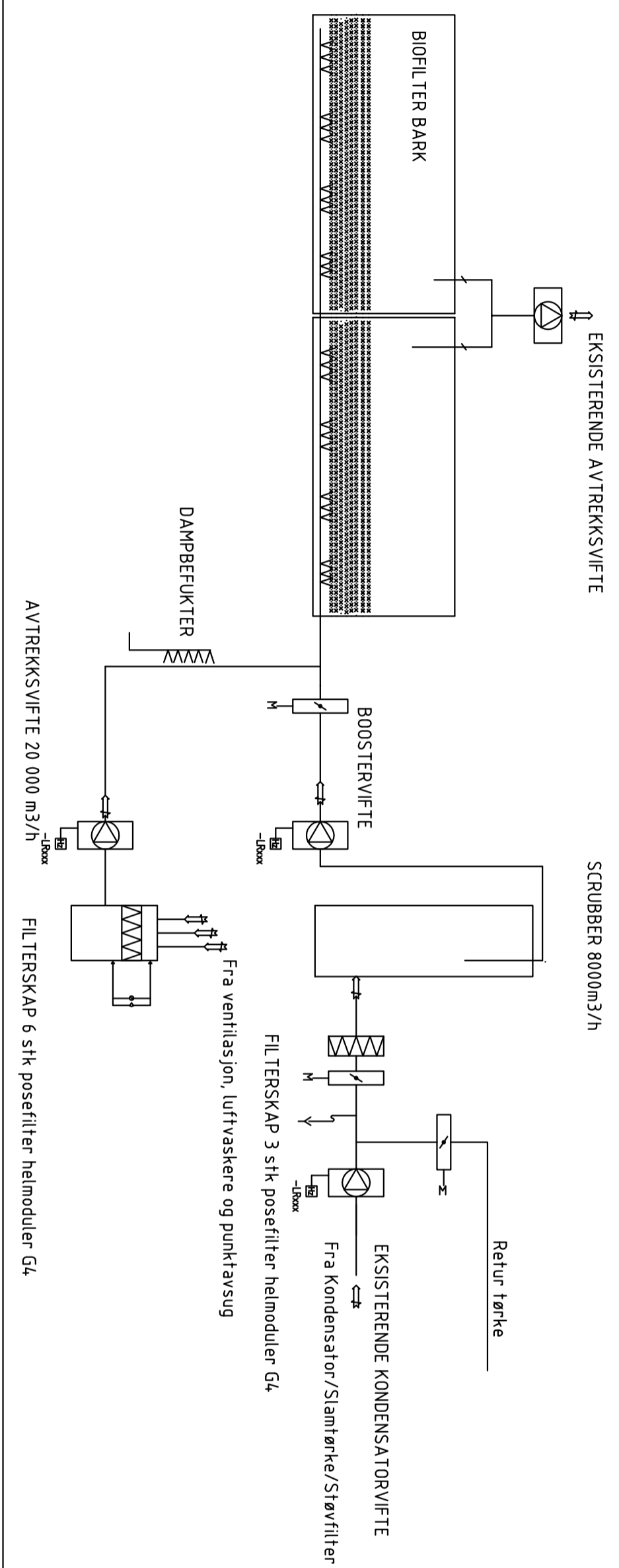
BIOFILTER BARK

AVTREKKSAGGREGAT

AVTREKKSAGGREGAT

AVTREKKSAGGREGAT

NYTT ARRANGEMENT LUKTBEHANDLING



SCRUBBER 8000m3/h

Retur tørke

EKSISTERENDE KONDENSATORVIFTE

Fra ventilasjon, luftvaskere og punktavsug

Fra ventilasjon, luftvaskere og punktavsug

AVTREKKSIVIFTE 20 000 m3/h

FILTERSKAP 6 stk posefilter helmodul G4

F01	2017-01-25	For anskaffelse	WiSan		
Revisjon	Dato	Beskrivelse	Utarbeidet	Fragekontroll	Godkjent
<p>Denne dokumentet er utarbeidet av Norconsult AS som del av det oppdraget som fremgår nedenfor. Opphavsretten tilhører Norconsult AS. Dokumentet må bare benyttes til det formål som oppdragsavtalen beskriver, og må ikke kopieres eller gjøres tilgjengelig på annen måte eller i større utstrækning enn formålet tilsier.</p>					

Gjøvik kommune

Rambekk renseanlegg
Prinsipp skjema luktbehandlingsanlegg

Norconsult	Oppdragsnummer	Tegningsnummer	Revisjon
	5120354	.	F01