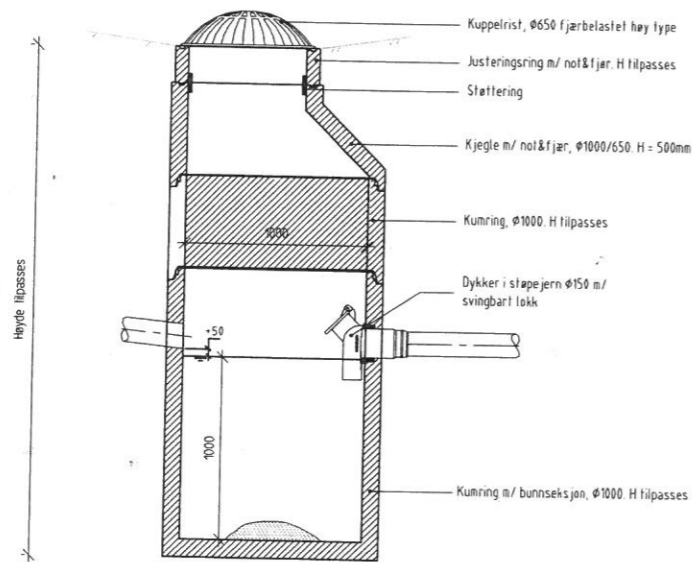
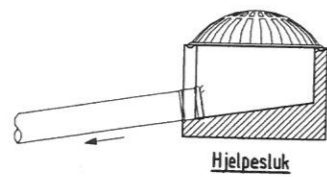


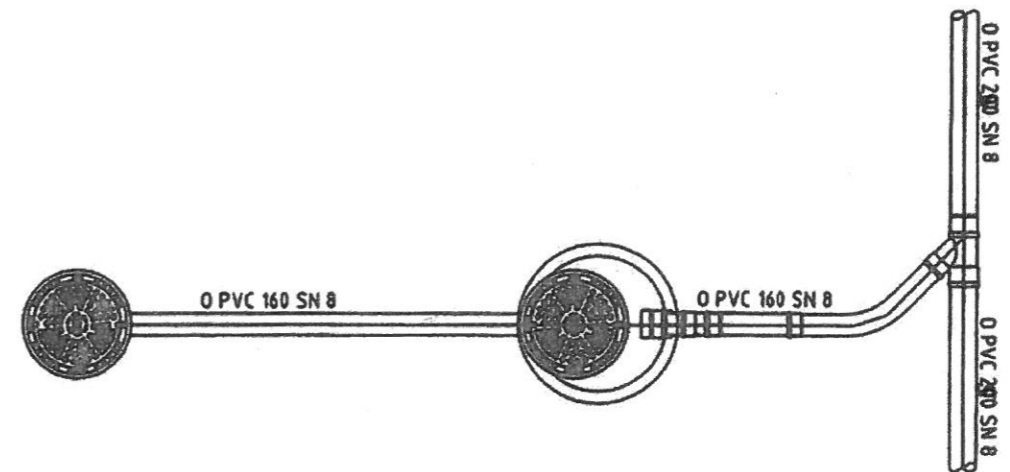
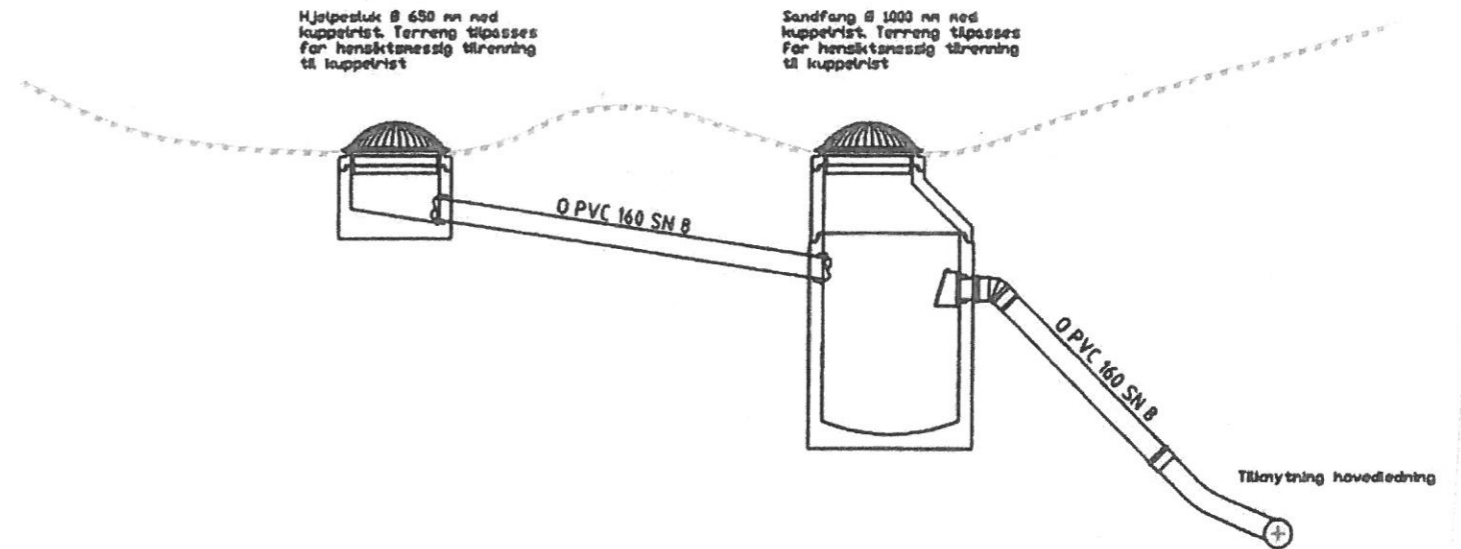
Sandfang med rundt ristlokk



Sandfang med sluk i grøft



Hjelpesluk



B		Dato	Tegner	Kontr.	Godkjenner
Rev.	Revisjonen gjelder	Dato	Tegner	Kontr.	Godkjenner
	Bekkelivein og Utsiktsvein VA-rehabilitering	Målestokk	Dato	23.03.2017	
	Prinsippskisse: Sandfang og hjelpesluk	1:50 (A3)	Tegnet	N.S	
	Anbudstegning		Kontr.	S.B/H.K	
		Arkiv bet.	Arkivnr	Godkjent	Godkjenner
		Erstatn. for	Erstatning		
		Tegning nr.	1795-10	Rev.	