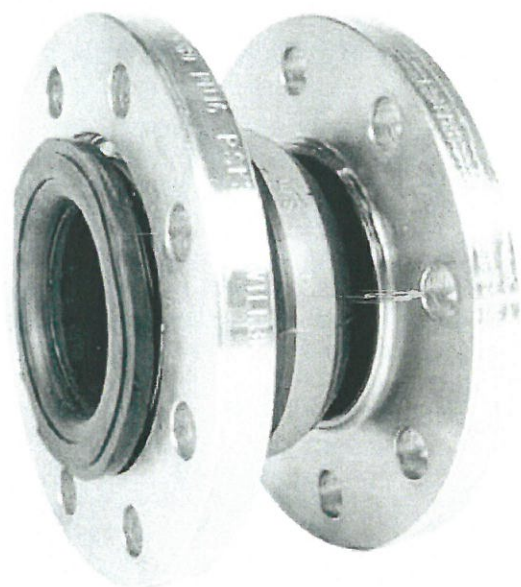


Gummikompensator FA3920



Beskrivelse

Gummikompensator med stålfenser.
Brukes til å ta opp bevegelser og lyd i rørsystemer.

Bruksområde

Egnet for bl.a. varme- og kjøleanlegg, likedan drikkevannsystemer.
Medietyper: vann, glykoler, saltvann og alkoholer mm.
Temperaturer: Fra -10° C til 110° C.

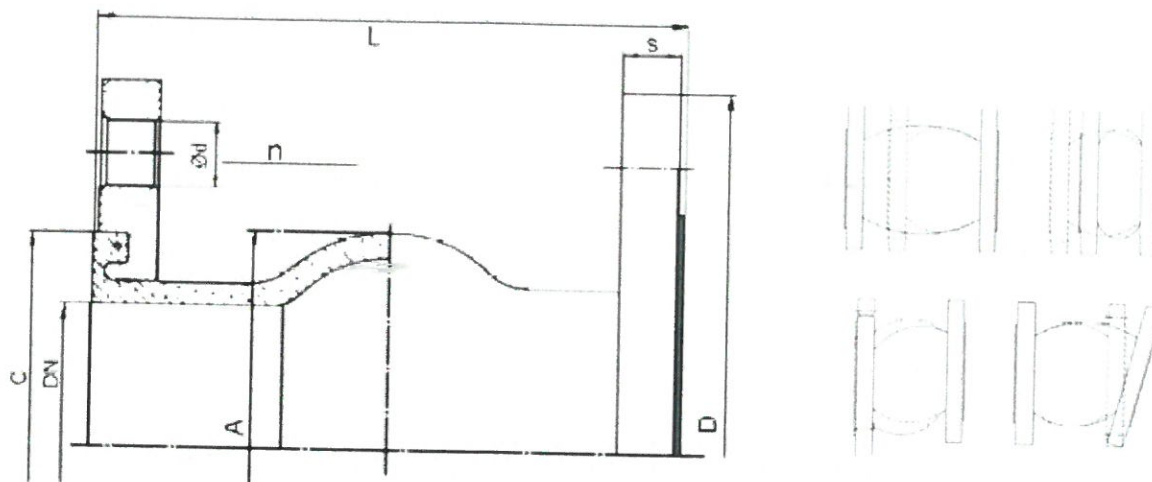
Boring og trykk klasse

Størrelse	Boring	Trykk klasse	Best.nr.
DN 32	PN 10/16	PN 16	91480561
DN 40	PN 10/16	PN 16	91480562
DN 50	PN 10/16	PN 16	91480520
DN 65	PN 10/16	PN 16	91480521
DN 80	PN 10/16	PN 16	91480522
DN 100	PN 10/16	PN 16	91480523
DN 125	PN 10/16	PN 16	91480524
DN 150	PN 10/16	PN 16	91480525
DN 200	PN 10	PN 16	91480526
DN 250	PN 10	PN 16	91480527
DN 300	PN 10	PN 16	91480528
DN 200	PN 16	PN 16	91480555
DN 250	PN 16	PN 16	91480556
DN 300	PN 16	PN 16	91480557

Boring ihht. BS EN1092-1 / DIN2632

Material
Belg i EPDM
Forsterking, nyloncord med innstøpt fjærstål i endene
Flenser i stål Rst.372 forz.gullkrom

Målskisse



Dimensjoner

DN	32	40	50	65	80	100	125	150	200	250	300
L (mm)	130	130	130	130	130	130	130	130	130	130	130
A (∅ mm)	81	86	96	111	122	142	168	192	252	302	354
D (∅ mm)	140	150	165	185	200	220	250	285	340	395	445
d (∅ mm)	18	18	18	18	18	18	18	23	23	23	23
n (antall)	4	4	4	4	8	8	8	8	8	12	12
s (mm)	15	15	15	15	15	15	20	20	20	20	20
C (∅ mm)	65	74	89	104	119	142	169	195	245	295	348

FA3920											
Aksial forlengelse i mm	10	10	10	13	15	19	19	19	20	28	28
Aksial kompresjon i mm	6	6	7	8	18	18	18	16	16	16	16
Sideforskyvning i mm	9	9	10	12	12	13	13	14	22	22	22
Bøyning	15°	15°	15°	15°	15°	15°	15°	15°	15°	15°	15°
Vekt i kg	2,4	3,0	3,9	4,5	5,4	6,6	8,4	11,1	16,7	18,9	27,1

Merking

Produktet er merket med materialkvalitet, dimensjon og trykk-klasse.

Vedlikehold

Gummikompensatoren er vedlikeholdsfri.

Overnevnte informasjon er etter vår kunnskap korrekt, men vi forbeholder oss retten til endringer uten nærmere varsel.

Dreiespjeldventil FA3040

Beskrivelse

FA3040 dreiespjeldventil med gjengede ører/lugs er en ventil for innspenning mellom flenser. Leveres med håndtak i stål. Spindel har doble o-ringer, både i primær- og sekundær tetning. Ventilen er epoksymalt.

Byggelengde
DIN 3202/K1

Ventilhus
Helstøpt epoksymalt hus.

Toppflens
ISO 5211/DIN 3337

Spjeld/spindel
Spjeld med polert ytterkant. Todelt utblåsningssikker spindel.

Sete

Med selvlukkende "laksehaleprofil" som gir en stabil montering i huset. Kan utskiftes.

Manuering

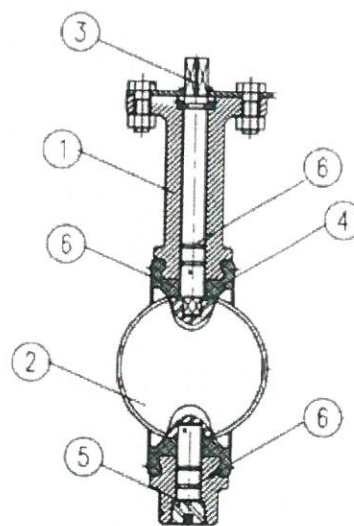
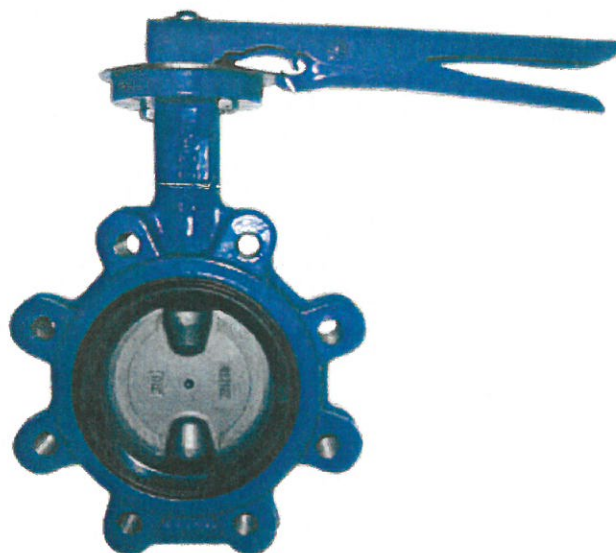
Håndspak, gir, pneumatisk-, elektrisk- eller hydraulisk aktuator.

Bruksområde

Egnet for bl.a. varme- og kjøleanlegg, likedan drikkevannsystemer. Medietyper: vann, glykoler og alkoholer mm. Temperaturer: Fra -10° C til 110° C.

Boring og trykk klasse

Størrelse	Boring	Trykk klasse	Best.nr.
DN 50	PN 10/16	PN 16	91480530
DN 65	PN 10/16	PN 16	91480531
DN 80	PN 10/16	PN 16	91480532
DN 100	PN 10/16	PN 16	91480533
DN 125	PN 10/16	PN 16	91480534
DN 150	PN 10/16	PN 16	91480535
DN 200	PN 10	PN 16	91480536
DN 250	PN 10	PN 16	91480537
DN 300	PN 10	PN 16	91480538
DN 200	PN 16	PN 16	91480558
DN 250	PN 16	PN 16	91480559
DN 300	PN 16	PN 16	91480560

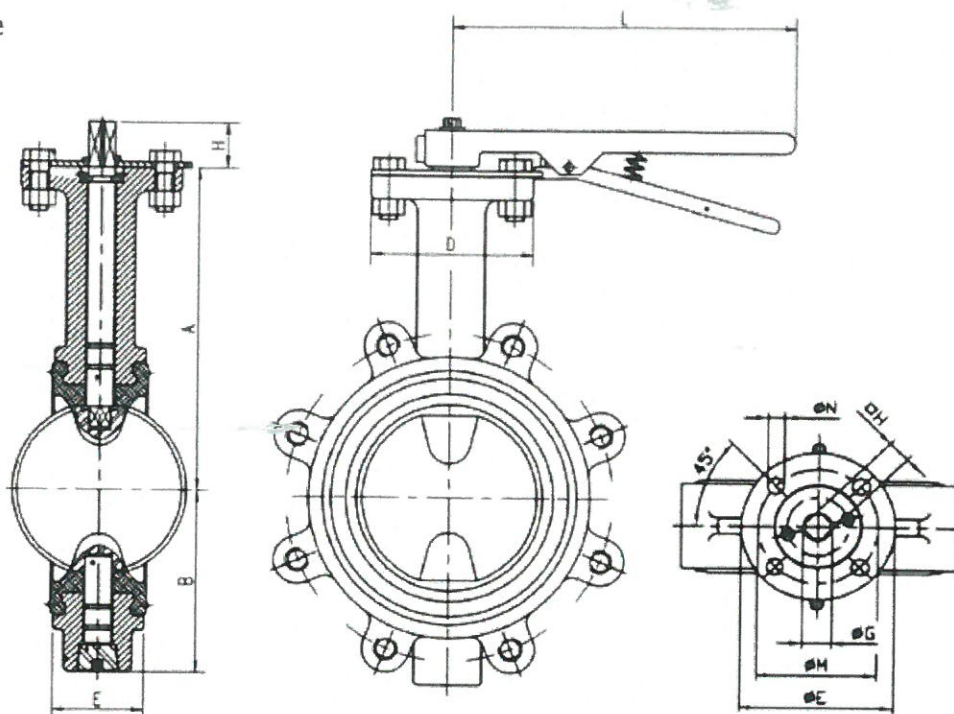


Materialer

Pos.	Beskrivelse	FA3040
1	Hus i støpejern	GG25
2	Spjeld i syrefast	1.4408
3	Spindel i rustfritt	1.4021
4	Sete	EPDM
5	Spindelbøssing	PTFE
6	O-ring	EPDM

Boring ihht. DIN 2633 og 2632

Målskisse



Pos.	DN50	DN65	DN80	DN100	DN125	DN150	DN200	DN250	DN300
A	140	152	160	180	191	202	241	274	315
B	68	76	85	100	120	132	160	200	230
H	30	30	30	30	30	30	30	30	30
D/ØE	Ø90	Ø90	Ø90	Ø90	Ø90	Ø90	Ø126	Ø126	Ø126
E	43	45	46	51,5	56	56,5	60	68,5	79,5
L	263	263	263	263	263	326	326	326	415
ØG	14	14	14	16	19	19	22	28	28
H	11	11	11	14	17	17	17	22	22
ØM	70	70	70	70	70	70	102	125	125
N	4xØ10	4xØ10	4xØ10	4xØ10	4xØ10	4xØ10	4xØ12	4xØ14	4xØ14
ISO5211	F07	F07	F07	F07	F07	F07	F10	F12	F12
Vekt i kg	4,3	5	6,7	8	10,3	12,2	20	29	45

Merking

Ventilene er merket med FA3040, DN, PN og materiale.

Montasje

Ventilene kan monteres i valgfri posisjon, men spjeldskiven skal være litt åpen ved montering. Tiltrekning av boltene gjøres diagonalt, for å sikre at flensene trekkes plant inntil ventilens anleggsflater. Ta forhåndsregler ved sveising for å unngå skade på gummisetet i ventilen.

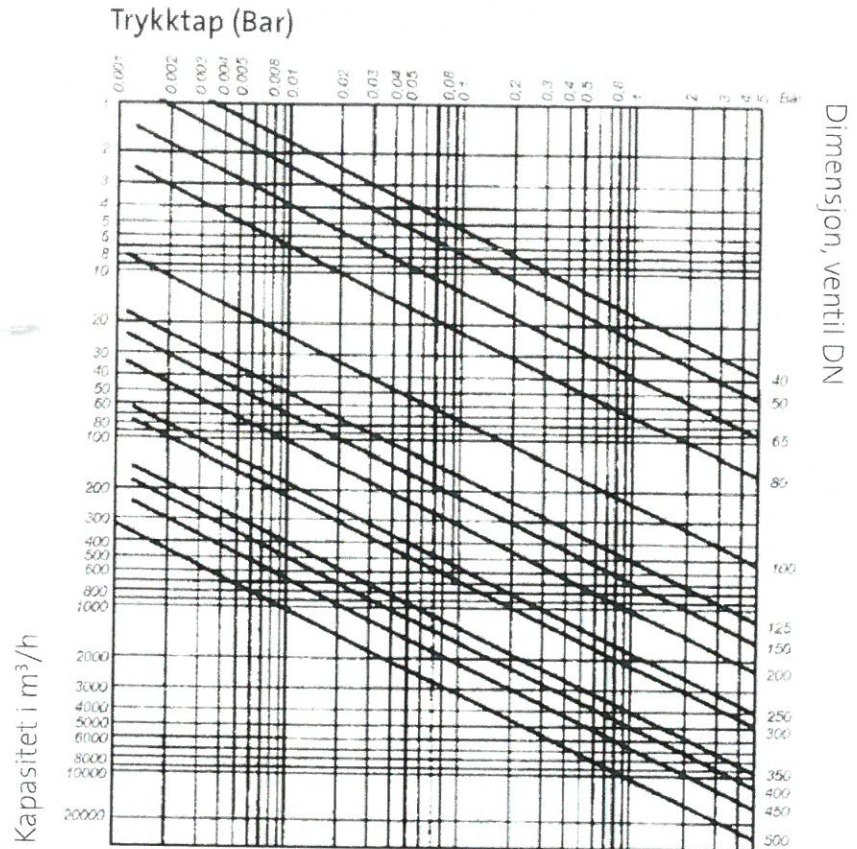
Vedlikehold

Ventilen er vedlikeholdsfri, men bør manøvreres en gang per måned.

Overnevnte informasjon er etter vår kunnskap korrekt, men vi forbeholder oss retten til endringer uten nærmere varsel.

Klafftilbakeslagsventil FA6573

Beskrivelse
 Tilbakeslagsventil med kort byggelengde og lav vekt. Brukes på væsker, damp og gass. Ventilen er som standard uten fjær.

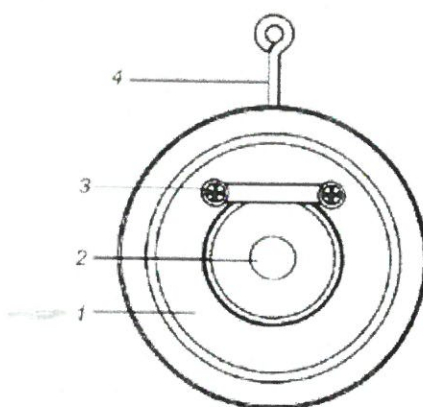
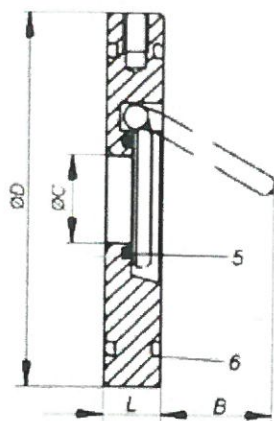


Type	Best.nr	Trykkklasse
DN50	91480540	PN 16
DN65	91480541	PN 16
DN80	91480542	PN 16
DN100	91480543	PN 16
DN125	91480544	PN 16
DN150	91480545	PN 16
DN200	91480546	PN 16
DN250	91480547	PN 10
DN300	91480548	PN 10

Material

Type	FA 6573
Hus	Syrefast stål AISI316
Klaff / spjeld	Syrefast stål AISI316
Skruer	Syrefast stål AISI316
O-ringer	Viton
Montasjekrok	Galvanisert karbonstål

Målskisse



- | | |
|----|--------------|
| 1. | Hus |
| 2. | Klaff |
| 3. | Låseskrue |
| 4. | Montasjekrok |
| 5. | O-ring |
| 6. | O-ring |

Dimensjoner

DN	50	65	80	100	125	150	200	250	300
L (mm)	14	14	14	18	18	20	22	26	30
B (mm)	35	48	60	78	98	117	160	200	235
C (Ø mm)	32	42	54	70	92	110	163	192	235
D (Ø mm)	109	129	144	164	195	220	275	332	388
Vekt i kg	1,0	1,4	1,9	2,3	3,6	5	10,5	14	18,2

Tekniske data

DN	50	65	80	100	125	150	200	250	300
Trykkklasse PN10								.	.
Trykkklasse PN16		
Temperatur maks 150°C

Dimensjoner ihht. BS EN1092-1 / DIN2632.

Minimum åpningstrykk ved vann +15°C (bar)	50	65	80	100	125	150	200	250	300
Ved horisontal montering →	0,01	0,01	0,01	0,01	0,01	0,01	0,01	0,013	0,013
Ved vertikal montering ↑	0,02	0,02	0,02	0,02	0,02	0,02	0,02	0,02	0,02

Merking

Produktet er merket med materialkvalitet, dimensjon og trykk-klasse.

Montasje

I horisontal rørledning skal ventilen monteres med montasjekroken opp. I vertikal rørledning skal strømningsretningen være opp.

Vedlikehold

Ventilen er vedlikeholdsfri.

Overnevnte informasjon er etter vår kunnskap korrekt, men vi forbeholder oss retten til endringer uten nærmere varsel.