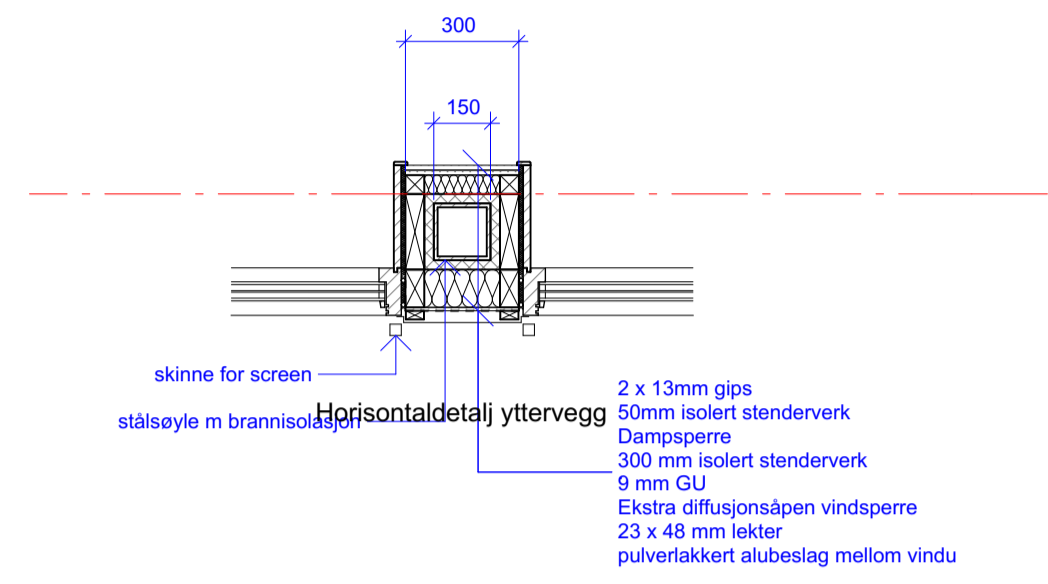
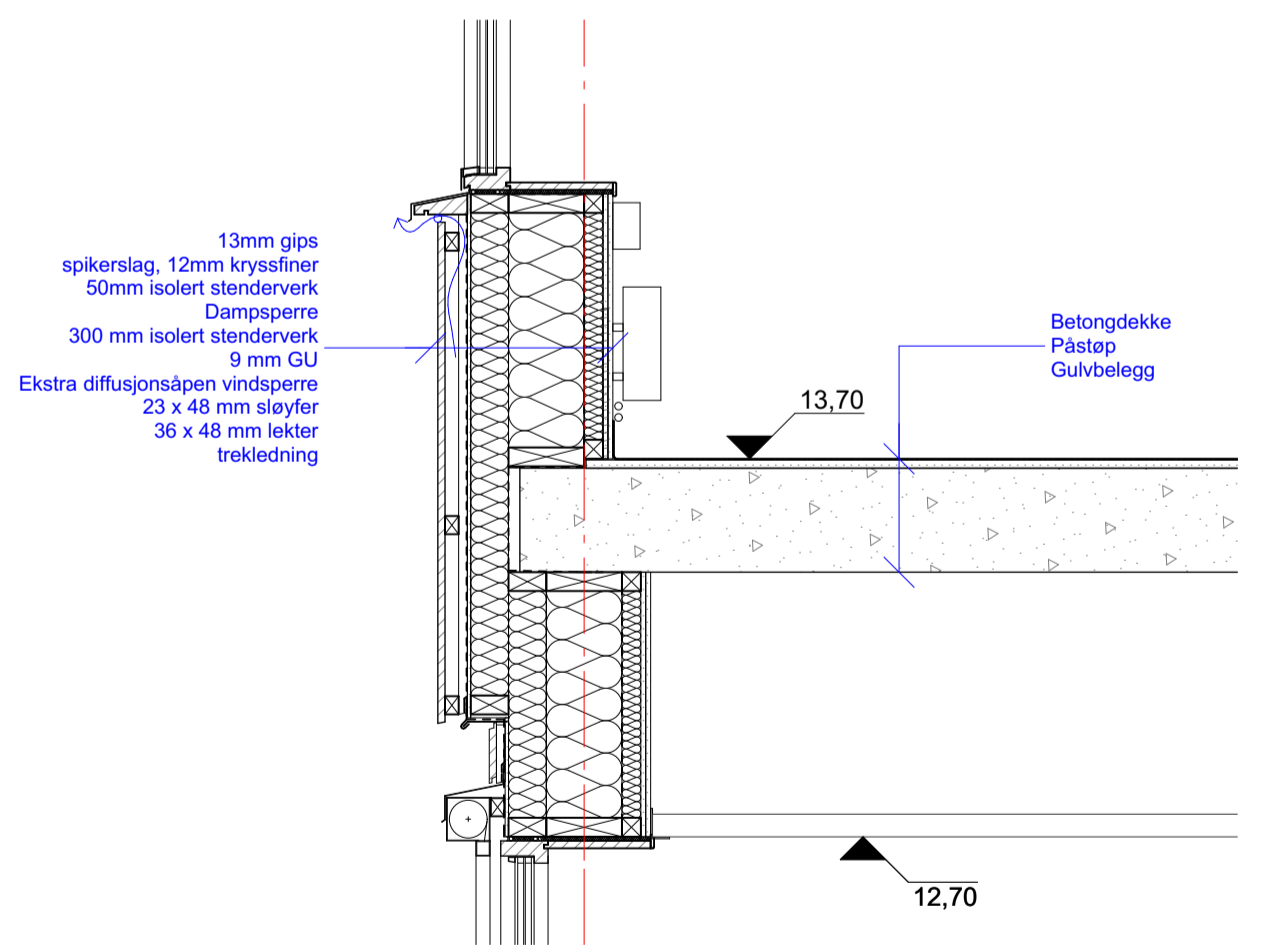


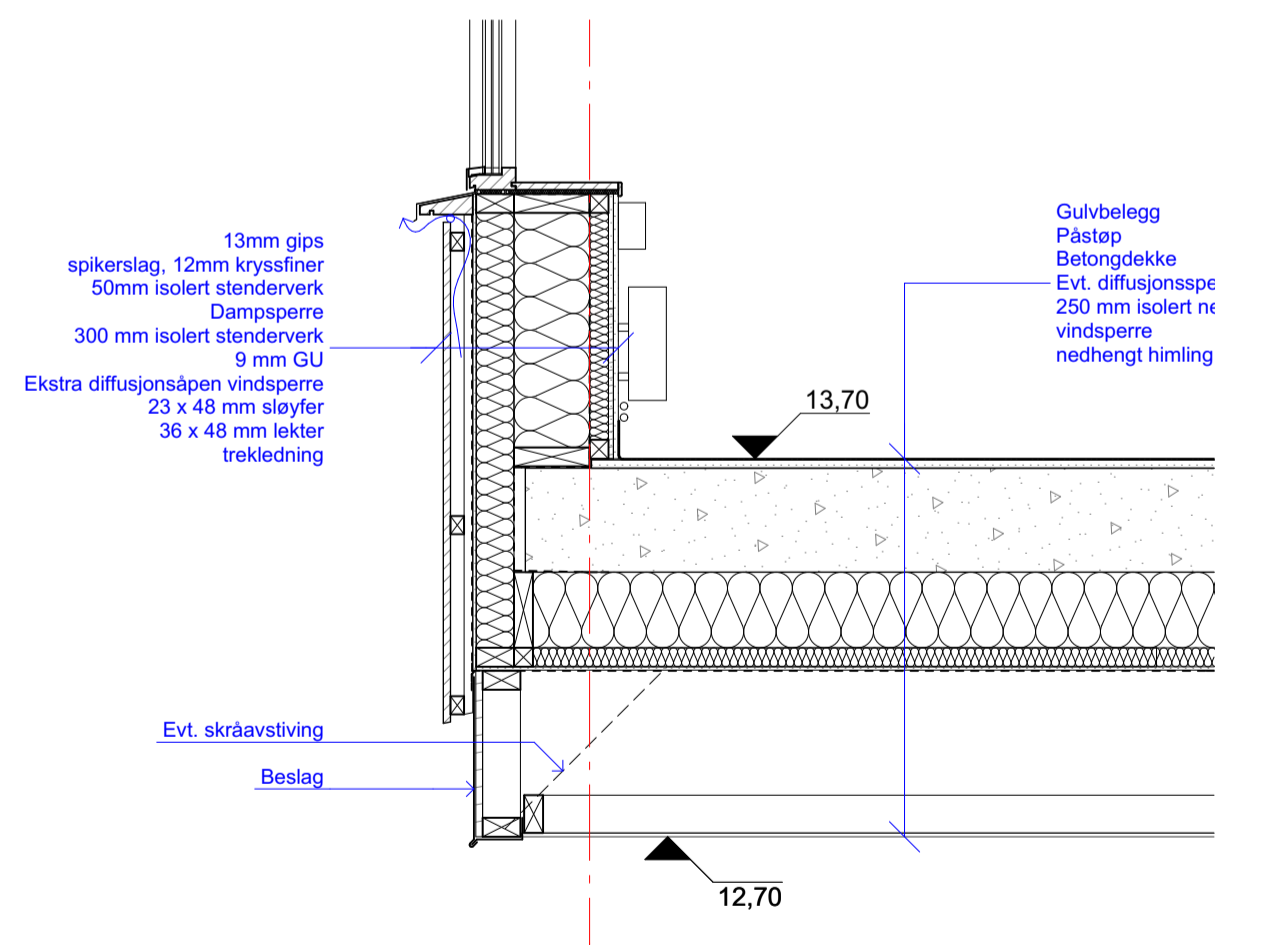
Vertikaldetaljer



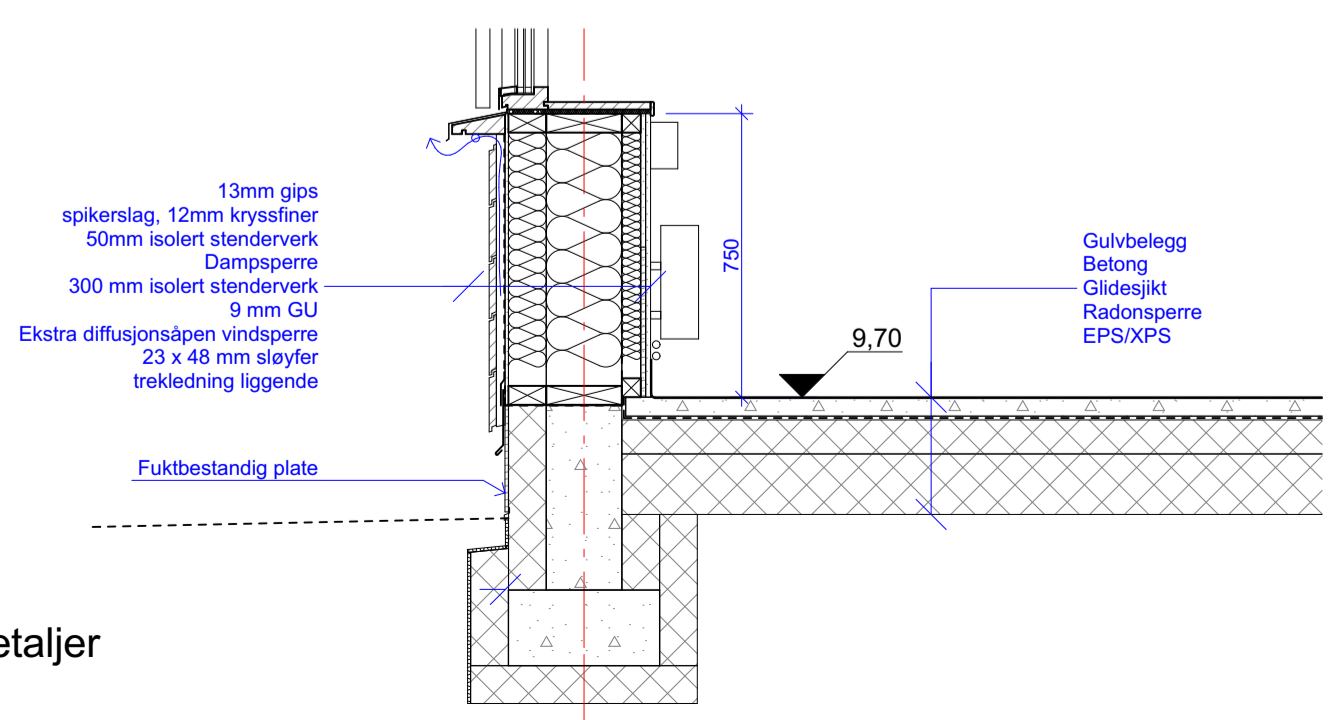
Horisontaldetalj



Vertikaldetaljer

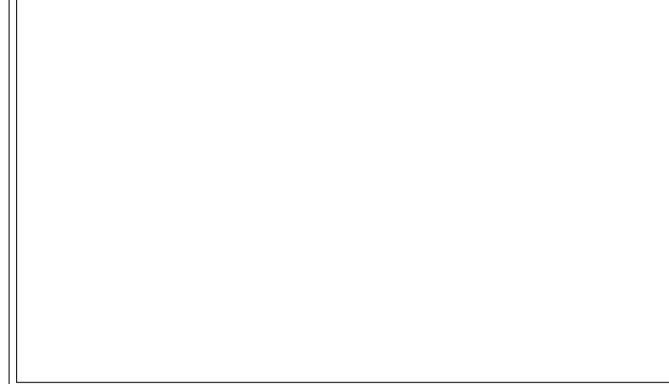


Vertikaldetaljer



KORREKSJON:	SIGN:	DATE:	INDEX:
-------------	-------	-------	--------

LOKALISERINGSFIGUR:



BYGGHERR:
Nordland Fylkeskommune

PROSJEKT:
Vest Lofoten VGS

HUS HUS arkitekter AS
NORRØNE GT. 10 7011 TRONDHEIM
Tlf. 73 10 10 00 e-post: firmapost@husak.no

KONSULENTER:
LARK: PLAN arkitekter v/Kari Begle
RIB: SWECO v/Magnus Aasen
RIE: SWECO v/Thomas Kristoffer Tennøy
RIV: SWECO v/Per Stig Solbakken

FASE:	Tilbudsforespørsel	TEGN:	VTJ
		KONTR:	LCKH

TYPE TEGNING:	Ytterveggsdetaljer	FORMAT:	A1
		DATE:	01.04.2017
		MÅL:	1:20(A1) 1:40(A3)

TEGN. NR.	A20.701	OPPDAG NR.	15018	INDEX:
-----------	---------	------------	-------	--------