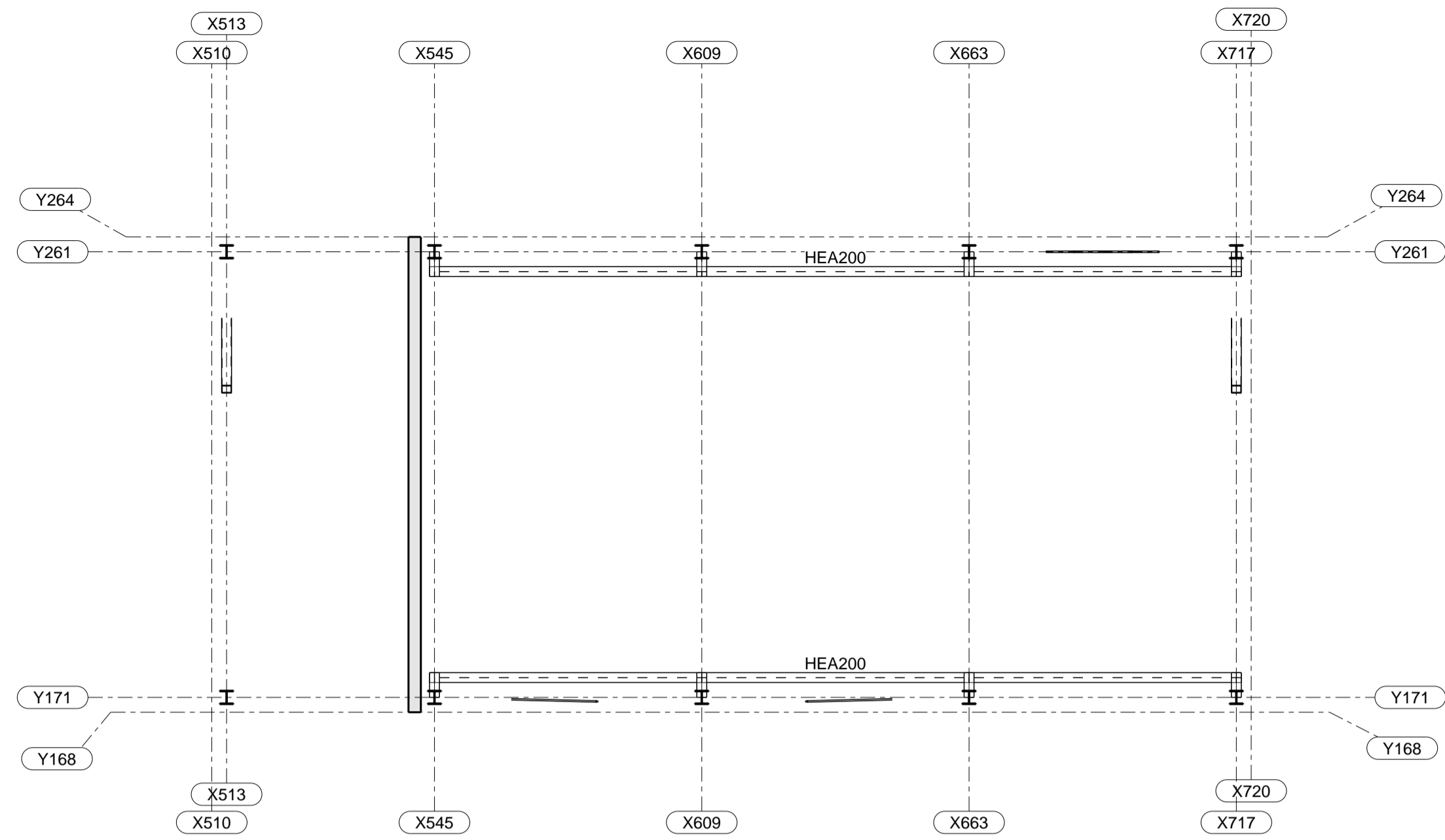
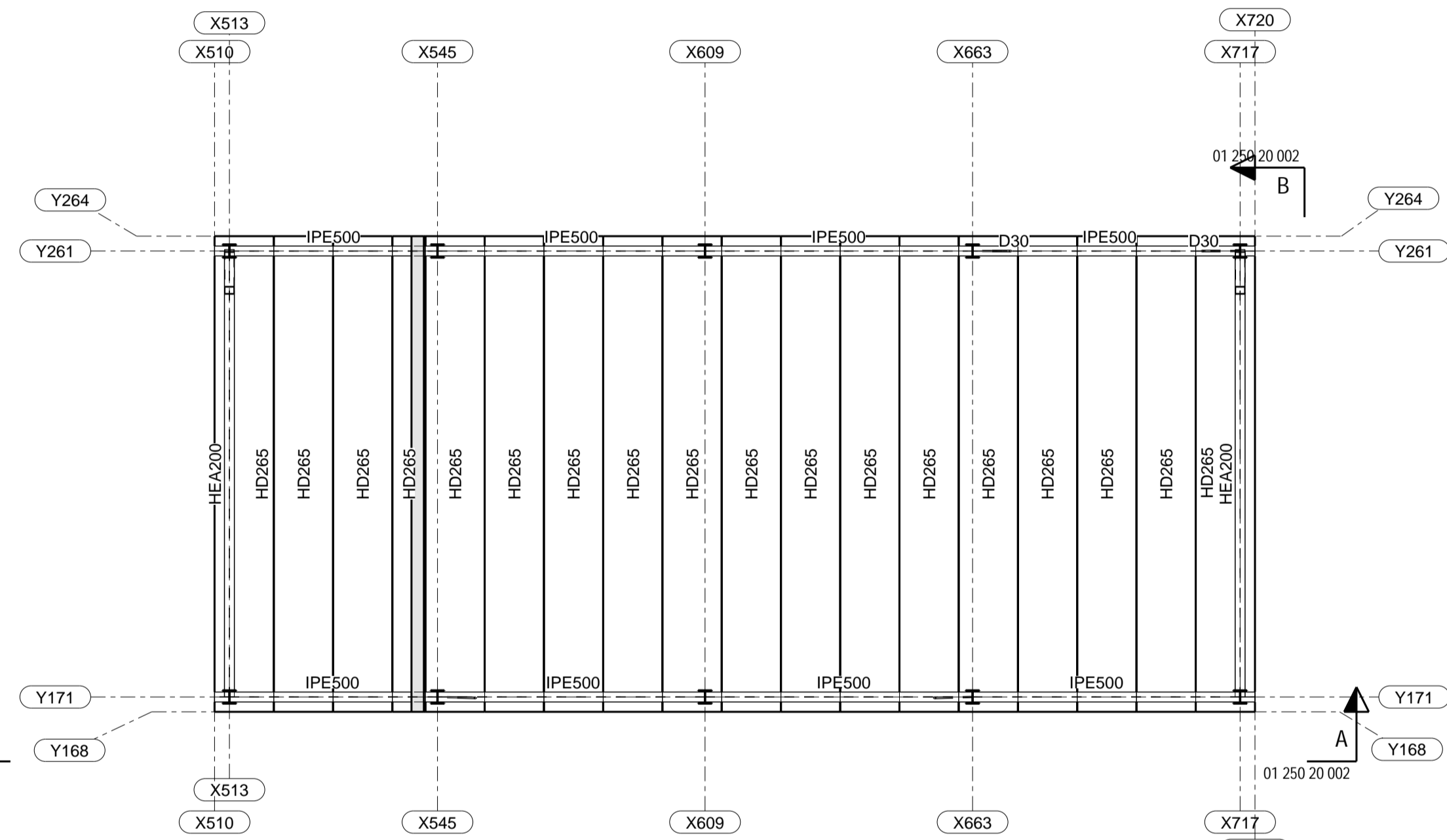


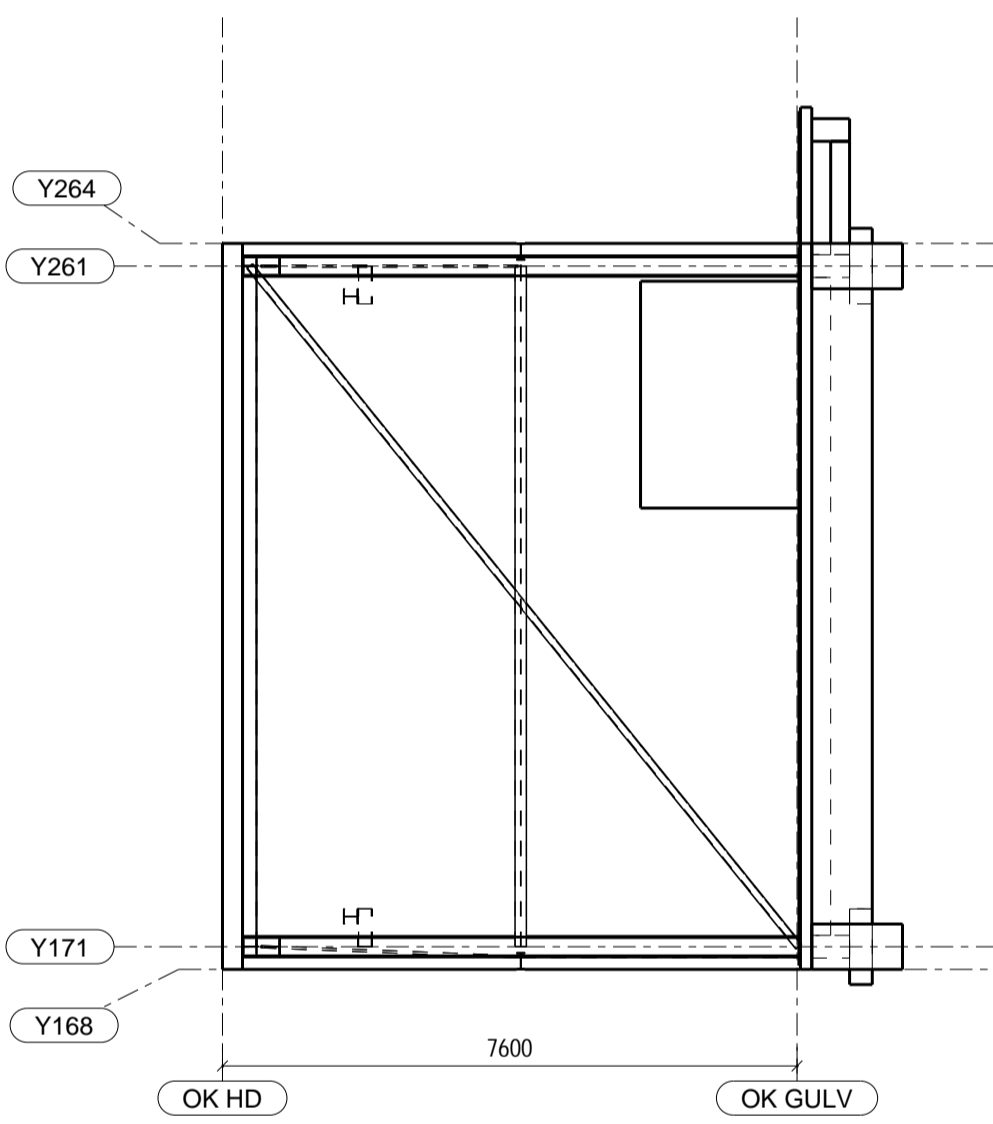
PLAN 01



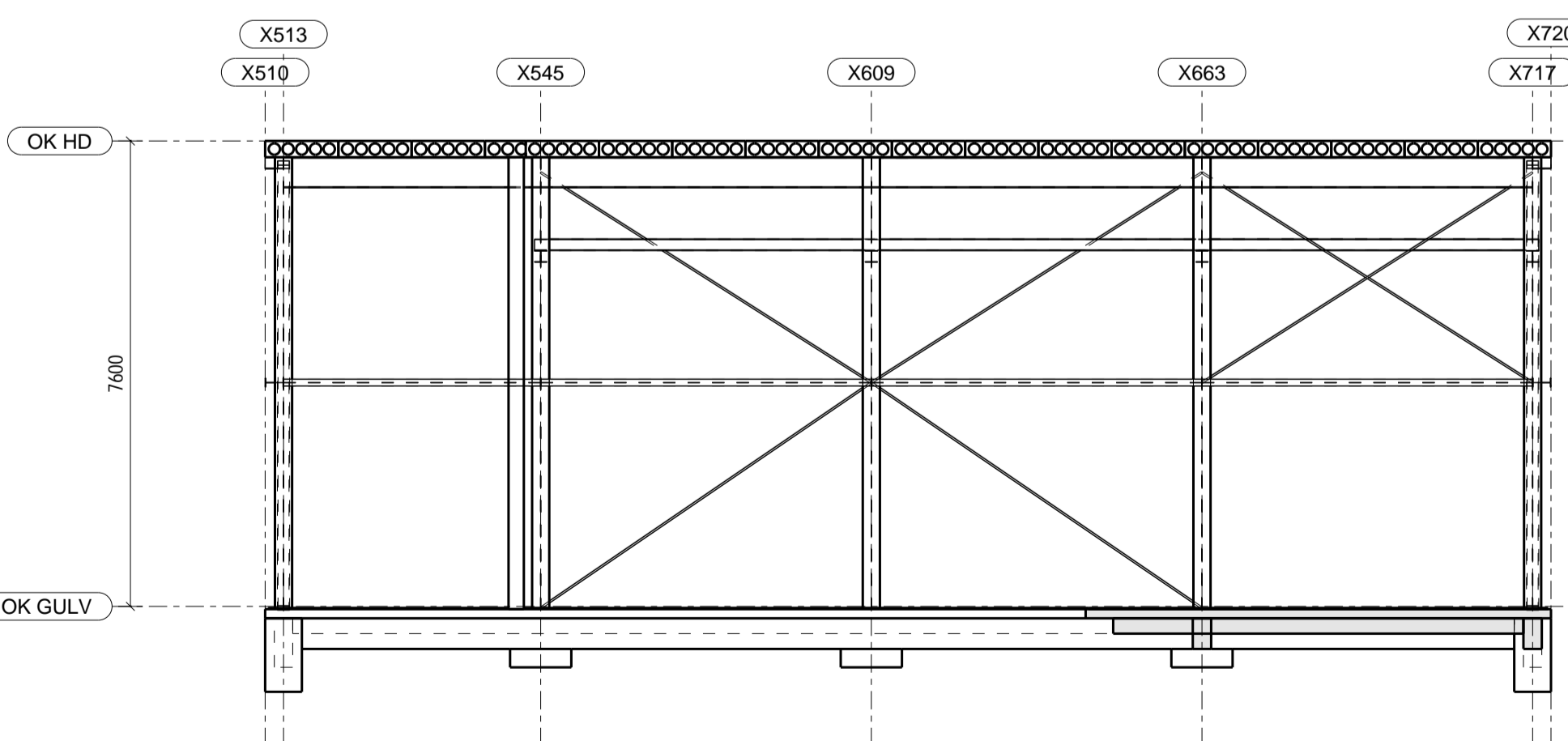
PLAN KRANBANE



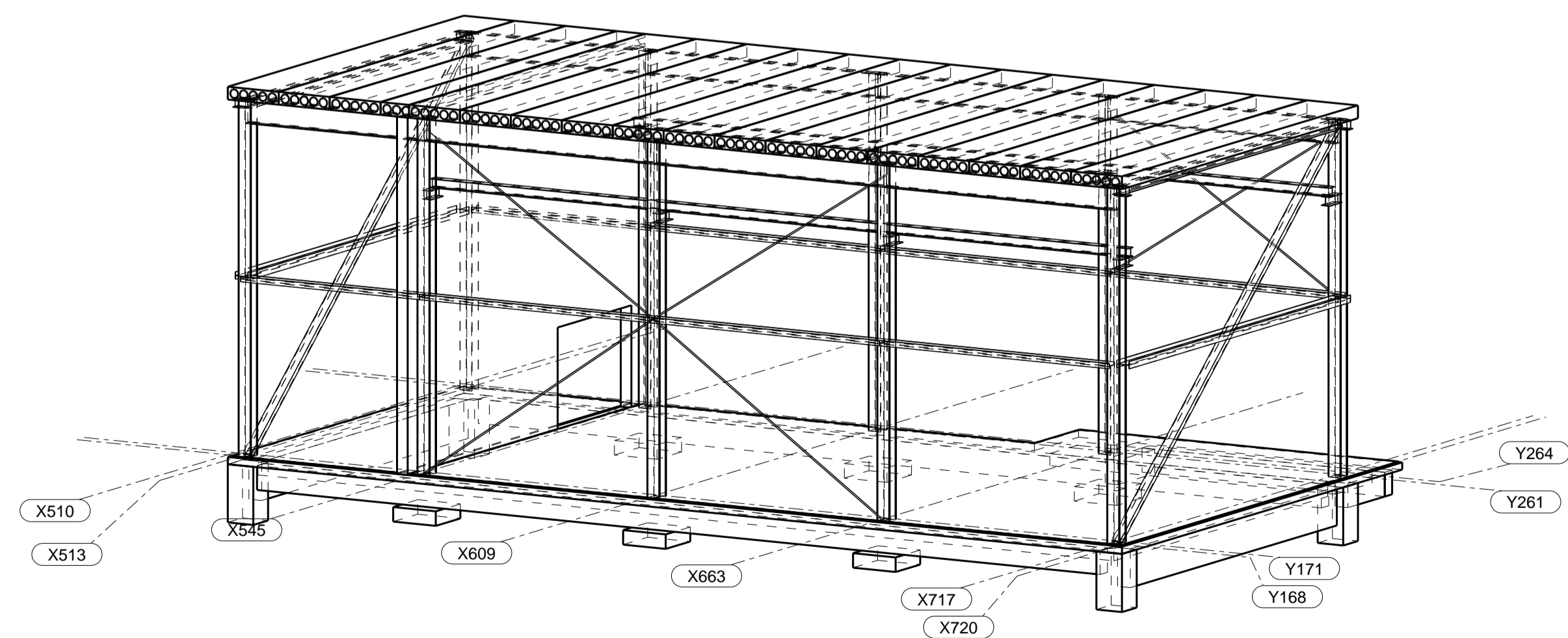
DEKKE OVER PLAN 01



B - B



A - A



3D

Tegningsstilt:	PLAN 01 OG DEKKE OVER PLAN 01	Dokumentnummer:	15750001 - B - 01 250 20 002 - B -
Tegningsstatus:	FORPROSJEKT		

TEGNING VISER MULIG PRINSIPP FOR BYGGTEKNISKE LØSNINGER. DET ER IKKE SKILT MELLOM ENKLE OG DOBLE HATTEPROFILER.

ANGITTE PROFILER OG DIMENSJONER ER ESTIMATER BASERT PÅ OVERSLAG OG KAN AVVIKE FRA UTFALL AV ENDELIG DIMENSJONERING.

GEOMETRI ER BASERT PÅ ARK-UNDERLAG MOTTATT 29.02.2016.

KONSTRUKSJONSDELER SOM IKKE FREMGÅR FRA RIB-TEGNINGER:

- UTVENDIGE TRAPPER OG STØTTEMURER IHT. UNDERLAG FRA LARK
- INNVEDIGE TRAPPER IHT. UNDERLAG FRA ARK
- FORBINDELSER TIL EKISTERENDE BYGNING IHT. UNDERLAG FRA ARK

Rev.	Endring	Utlørt	Kont.	Ansv.	Dato
		NOMMAL	NOKLAS	NOMMAL	29.02.2016
		Målestokk:	1:100		Format: A1
Nordland fylkeskommune Vest-Lofoten VGS Entreprise A		Oppdragsleder: MAGNUS ALSETH			
TIP-VERKSTED PLAN 01 OG DEKKE OVER PLAN 01		Oppdragsnr.: 15750001			

Disiplin:	Løpenummer:	Status:	Rev:
B	01 250 20 002	B	

SWECO Professor Brochs gate 2
7030 Trondheim
Tlf.: (+47) 73 833 500