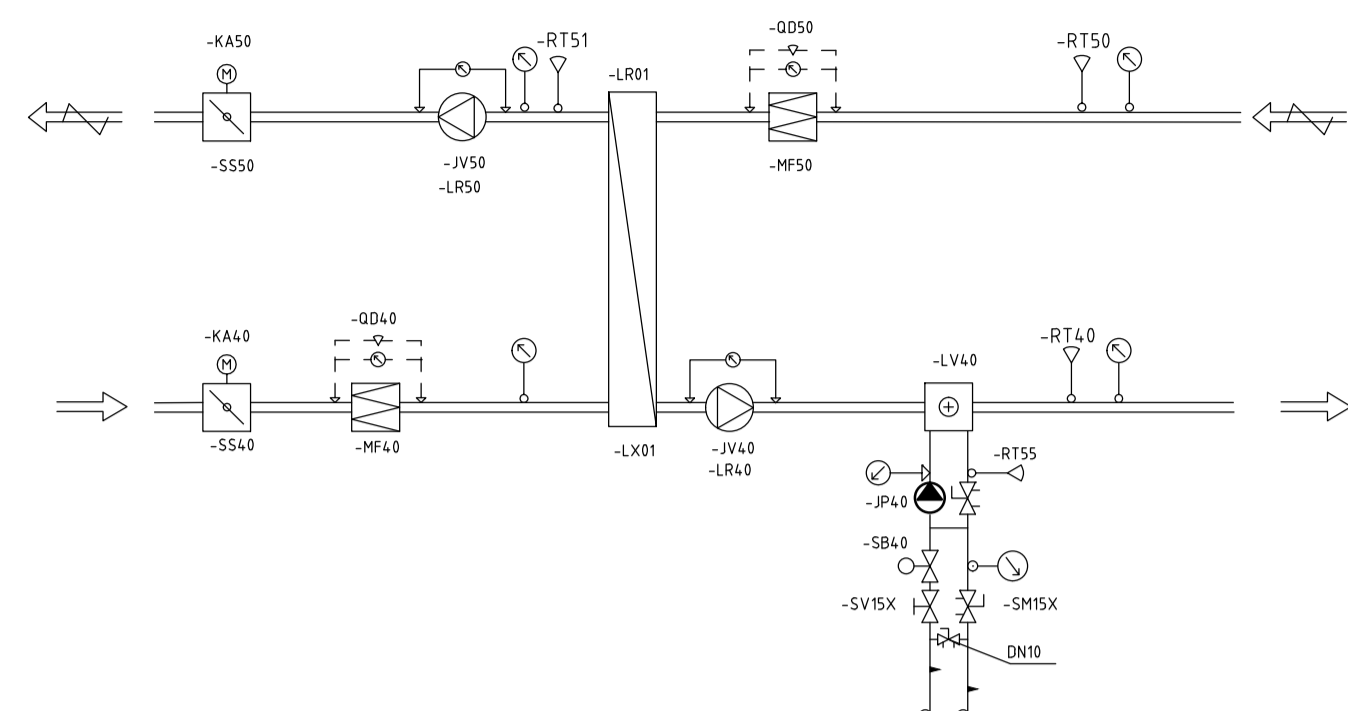


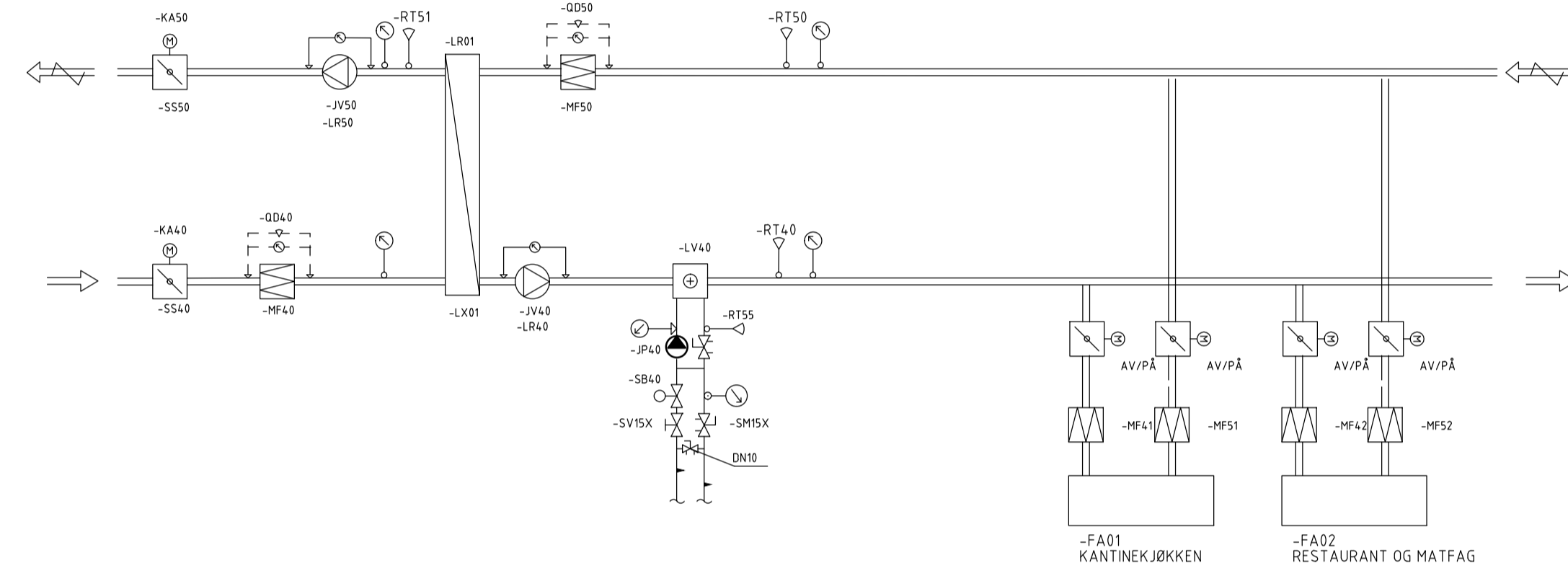
SYSTEM 360.01 15.000 m<sup>3</sup>/h  
SYSTEM 360.02 12.000 m<sup>3</sup>/h

SYSTEM 360.04 10.000 m<sup>3</sup>/h  
SYSTEM 360.05 10.000 m<sup>3</sup>/h  
SYSTEM 360.07 15.000 m<sup>3</sup>/h

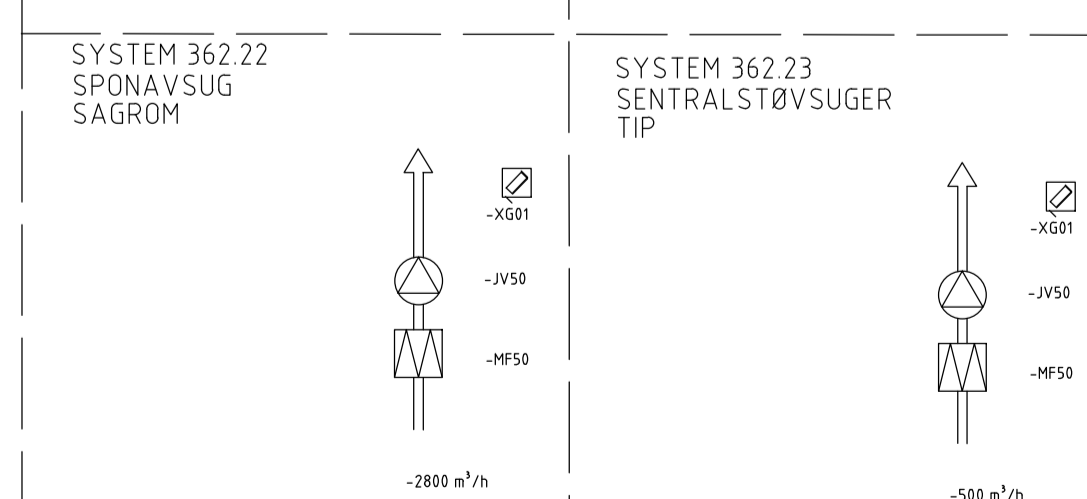
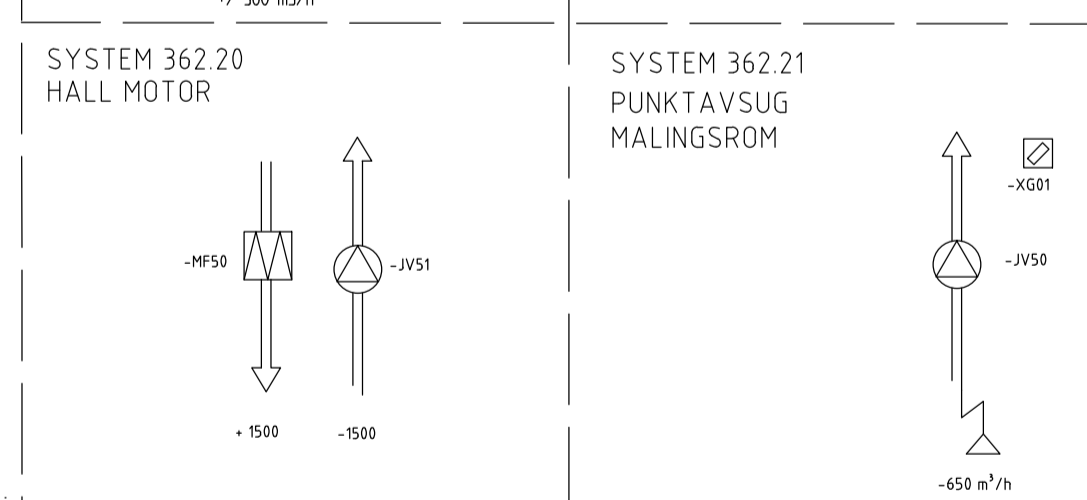
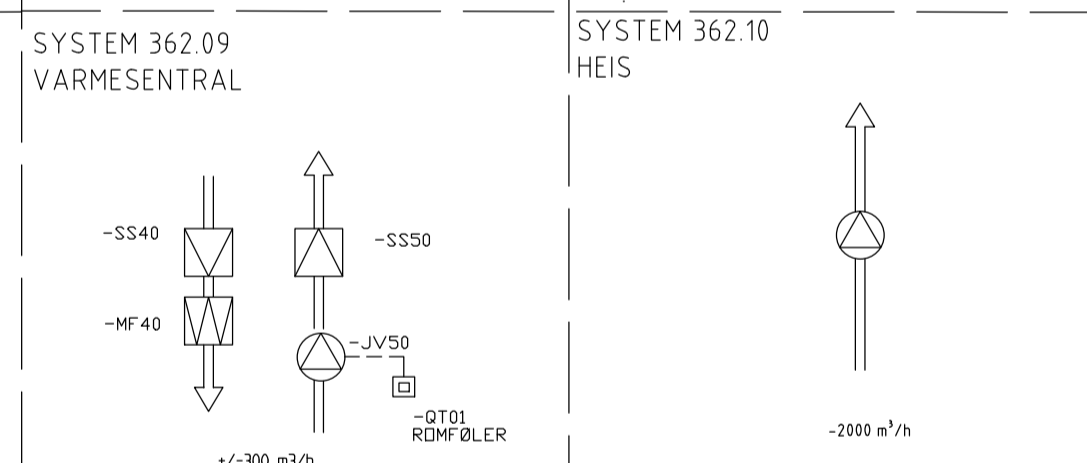
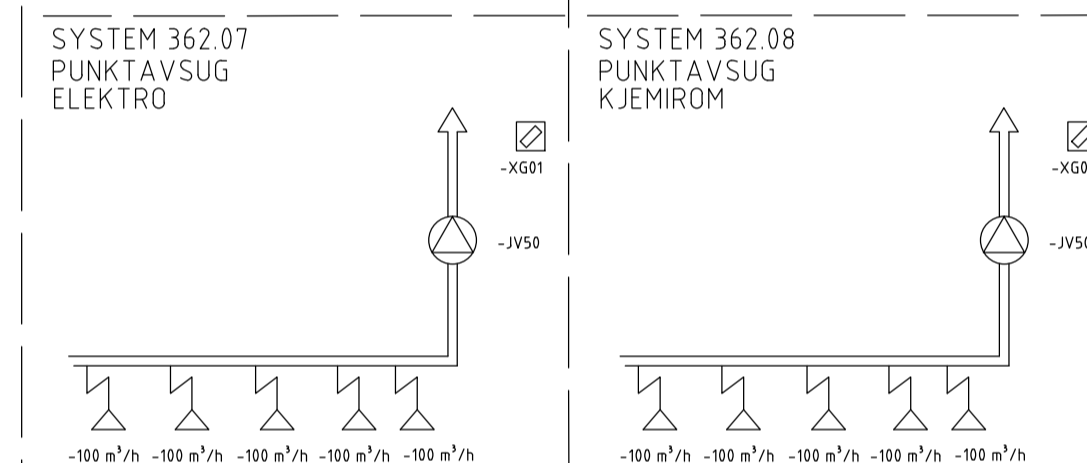
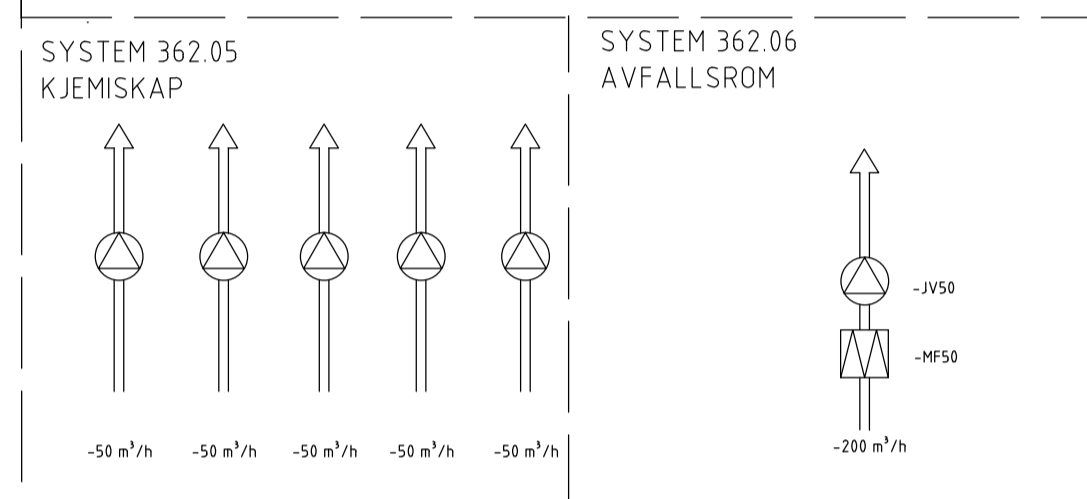
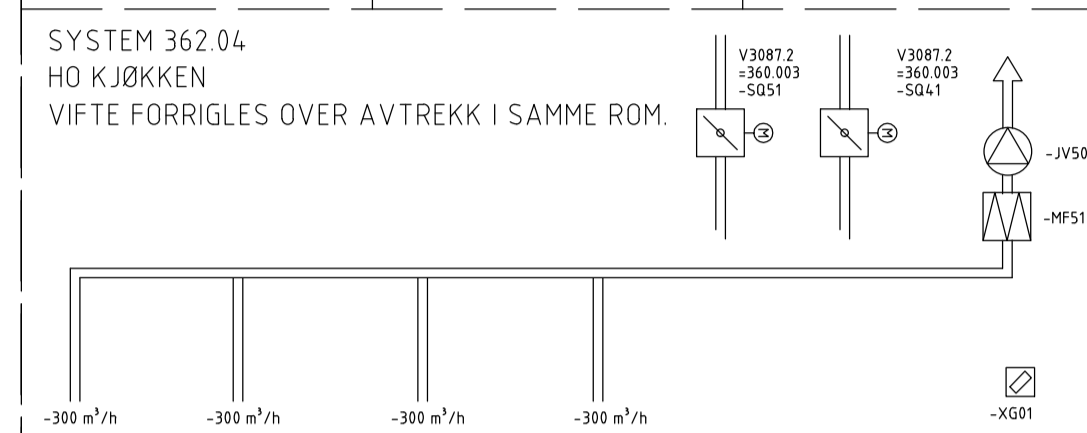
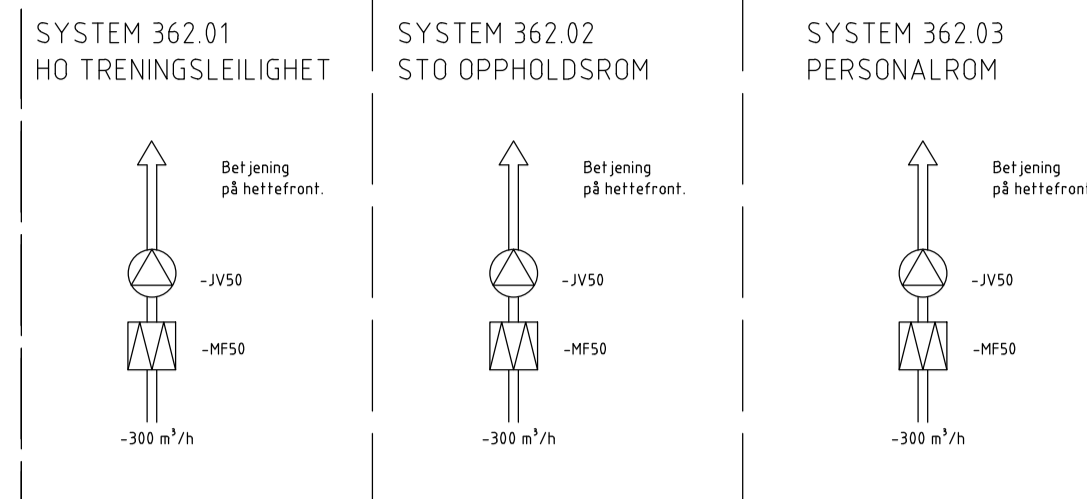
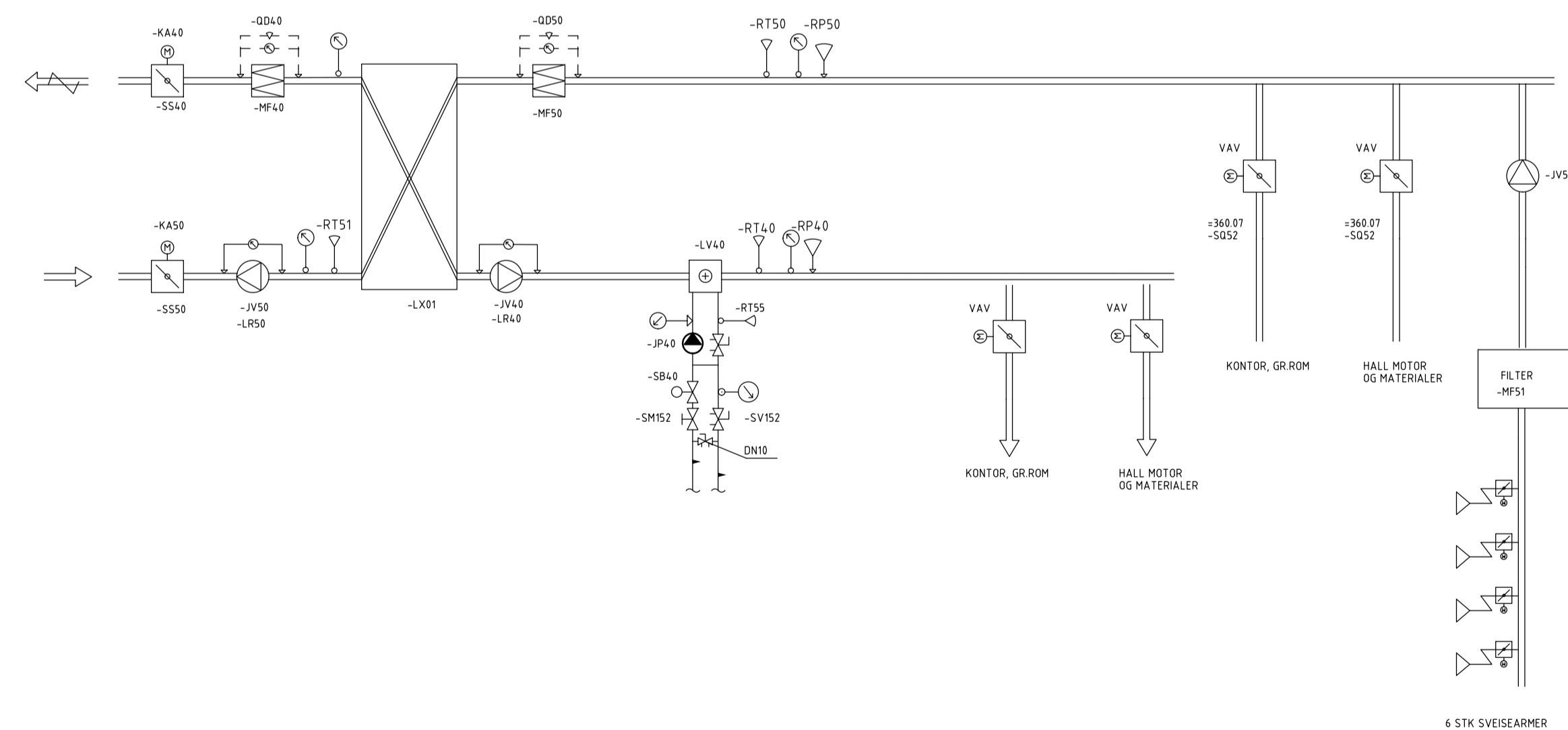
SYSTEM 360.09 10.000 m<sup>3</sup>/h,



SYSTEM 360.03 15.000 m<sup>3</sup>/h



SYSTEM 360.07  
NORMAL +/- 7.000 m<sup>3</sup>/h  
SVEISEFILTER -54.000 m<sup>3</sup>/h,



Tegningsittel:	<b>SYSTEMSKJEMA</b>	Dokumentnummer:	<b>V7-30-G02</b>
Tegningsstatus:	<b>FORPROSJEKT</b>		

B	01	Tilbudsforespørsel	GJ	PSS	PSS	0104.2017
X	01	PRINSIPPELLE TEGNINGER VVS ANLEGG	GJ	PSS	PSS	13.05.16
Statusj	Rev.	Endring	Utført	Kontr.	Ansv.	Dato
			GJ	PSS	PSS	10.02.16

**NORDLAND FYLKESKOMMUNE**  
**VEST LOFOTEN VGS**  
**TILBUDSFØRSPØRSEL**

Målestokk: -  
Format: A1

Oppdragsleder:  
Per Sliq Solbakken  
Oppdragsnr.: **15750001**

PRINSIPPSKJEMA  
VVS-ANLEGG  
LUFTBEBHANDLINGSANLEGG

Disiplin: V  
Løpenummer: **V7-30-G02**  
Status: **X**  
Rev: **01**



SWECO Norge AS  
Professor Brochs gate 2, 7030 Trondheim  
TLF: 73 83 35 00 FAX: -