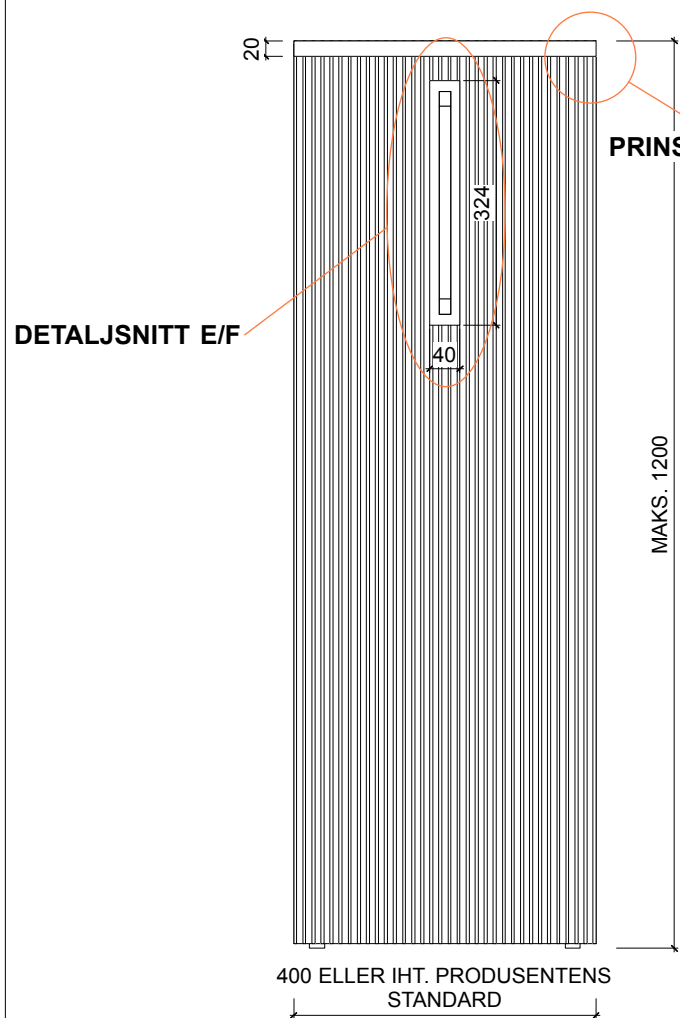
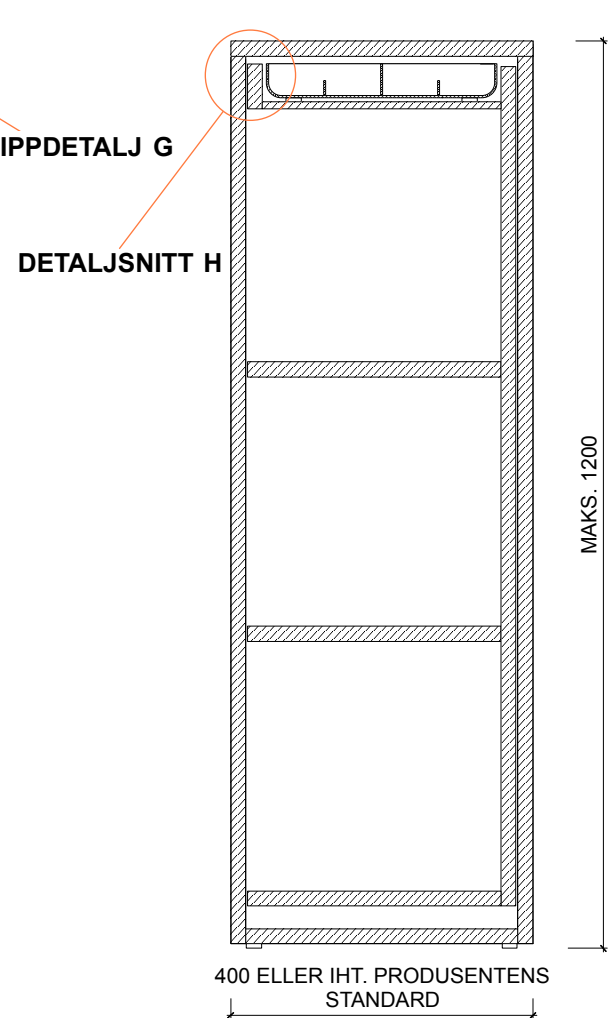


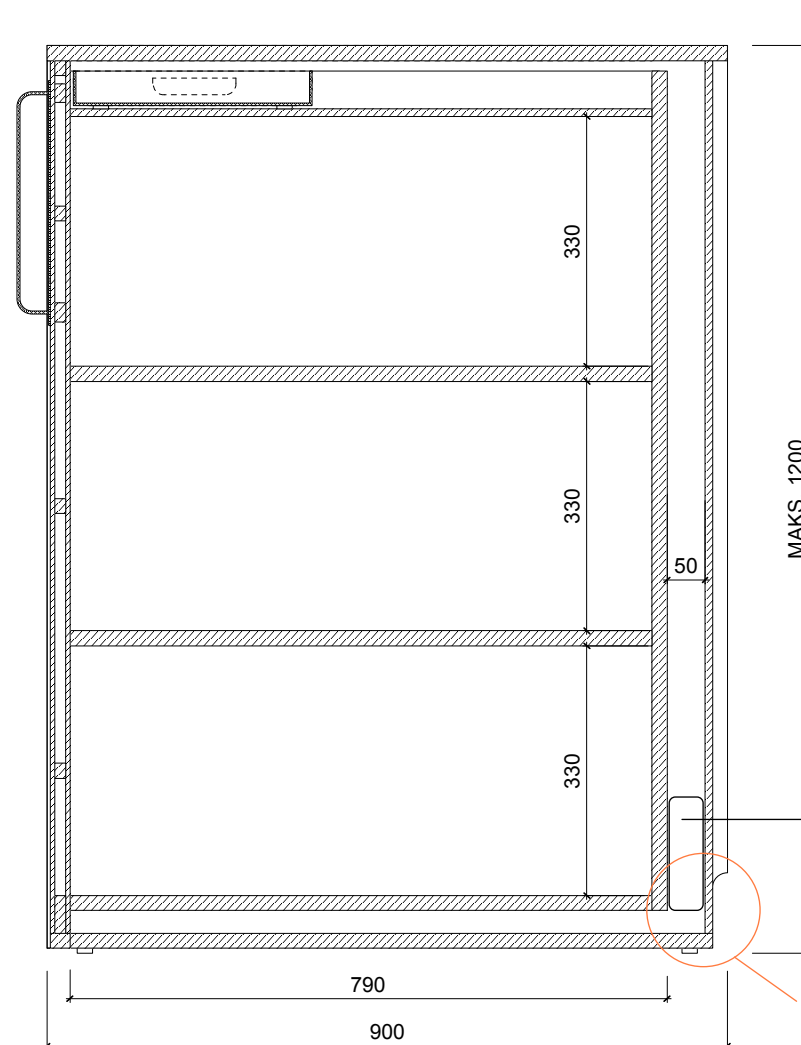
**NB! ALLE MÅL MÅ
KONTROLLERES
PÅ STEDET!**



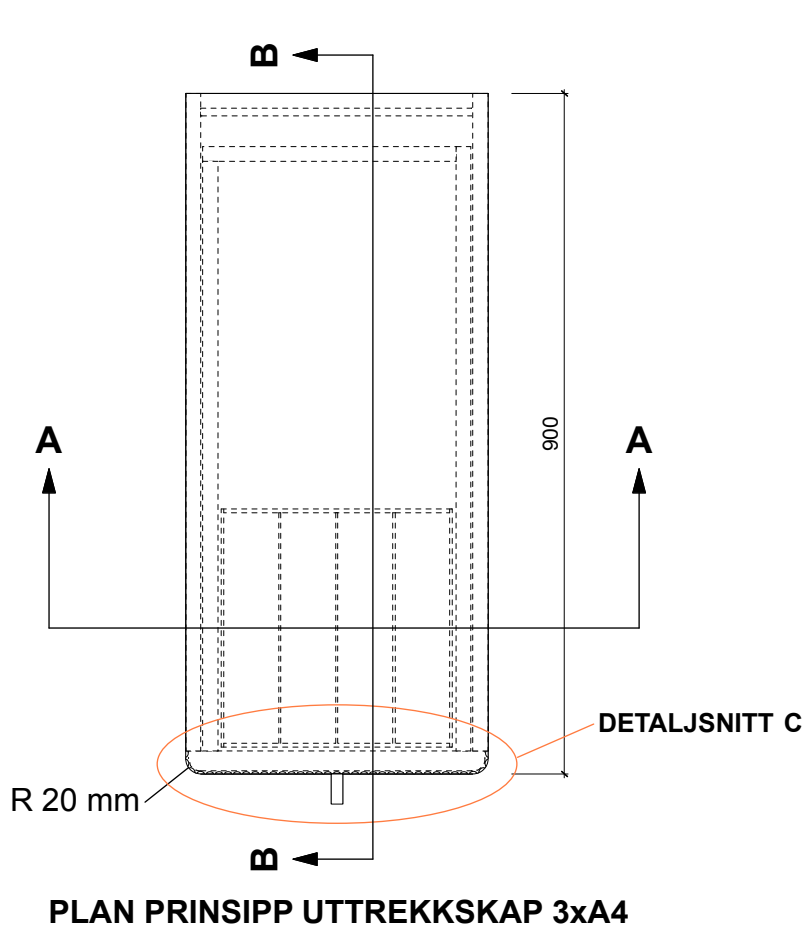
OPPRISS FRONT



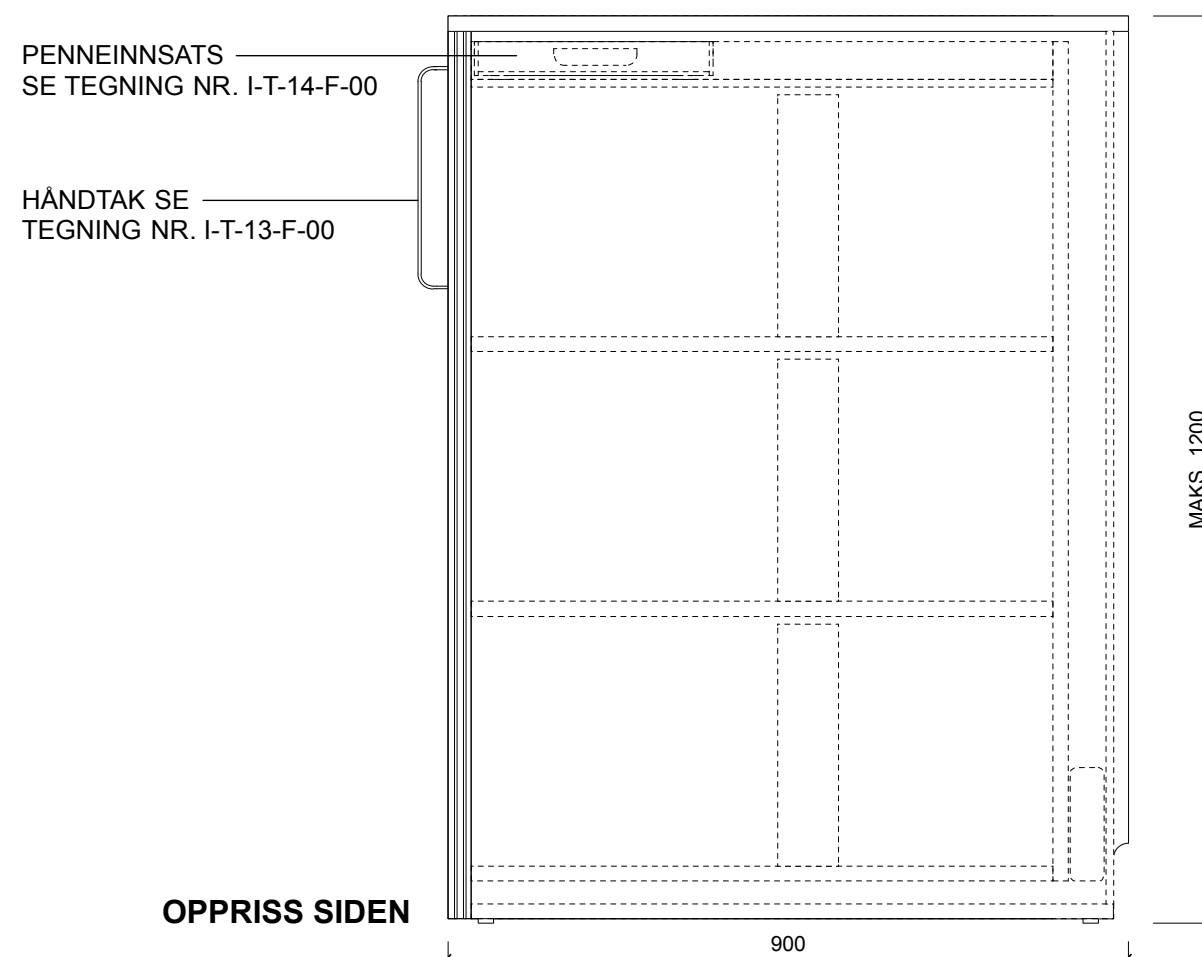
SNITT AA



SNITT BB



PLAN PRINSIPP UTTREKSKAP 3xA4



OPPRISS SIDEN

PLASS + UTSPARING FOR
KABELGJENNOMFØRING

DETALJSNITT D

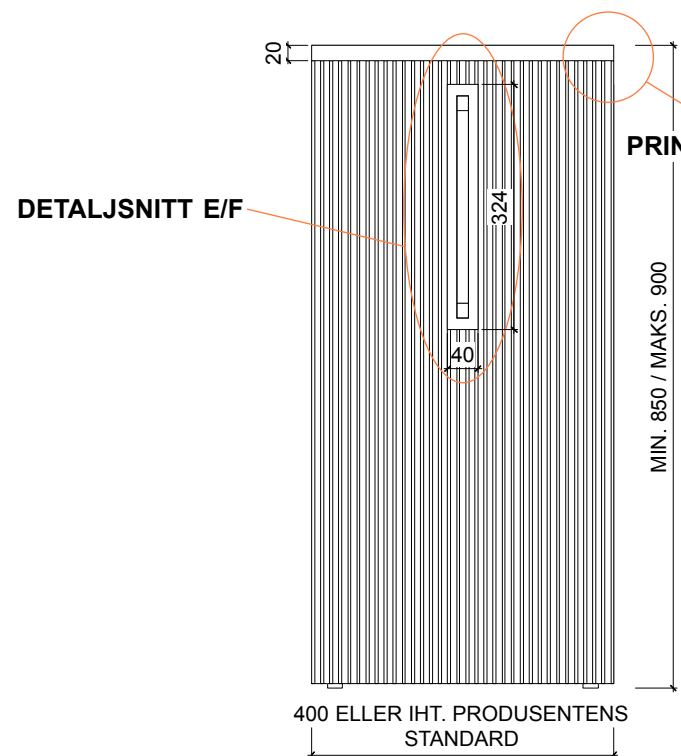
UTTREKSKAP 3xA4

Se detaljtegning
nr. I-T-14-F-00
nr. I-T-15-F-00

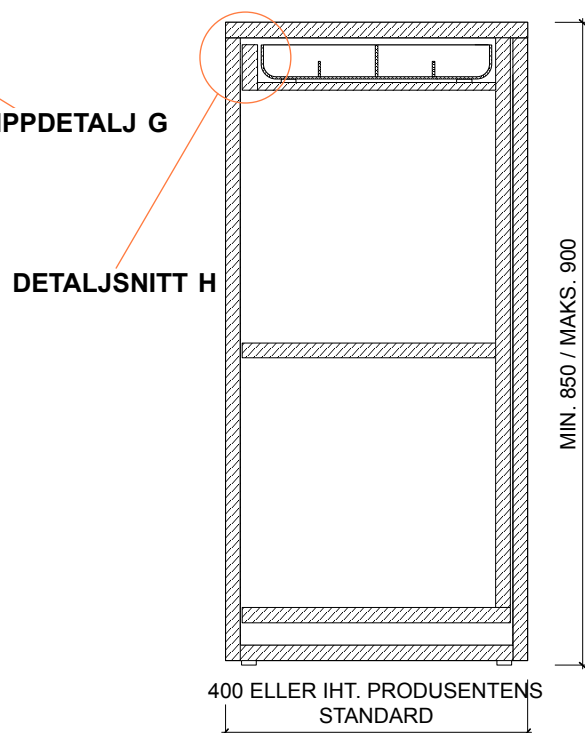
Rev	Dato	Revidering	Sign	
Proj. nr.	1632	Byggesak	Rammeavtale arbeidsplassmøbler	
Byggherre	STORTINGET			
Tegning	UTTREKSKAP 3A4			
Tegn.nr.				
Disiplin	Tegningstype	Løpnummer	Status	Revisjon
I	T	12	F	00
Mål	1:10 @ A3			
Dato	07.03.17	Sign.	FMF	Sign. KS KG



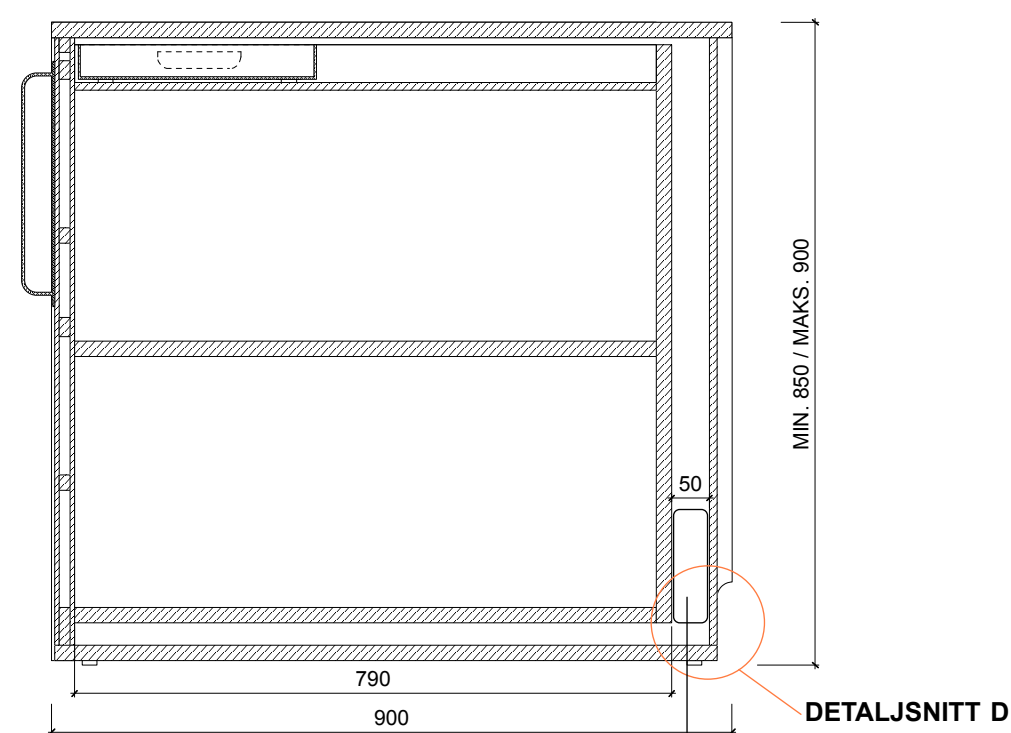
**NB! ALLE MÅL MÅ
KONTROLLERES
PÅ STEDET!**



OPPRISS FRONT

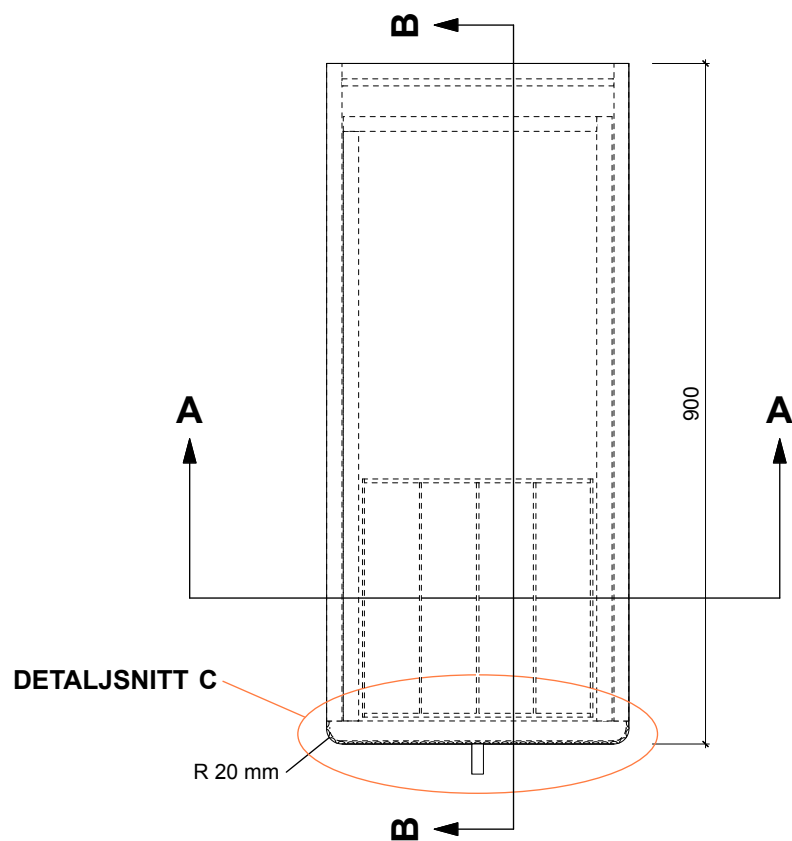


SNITT AA



SNITT BB

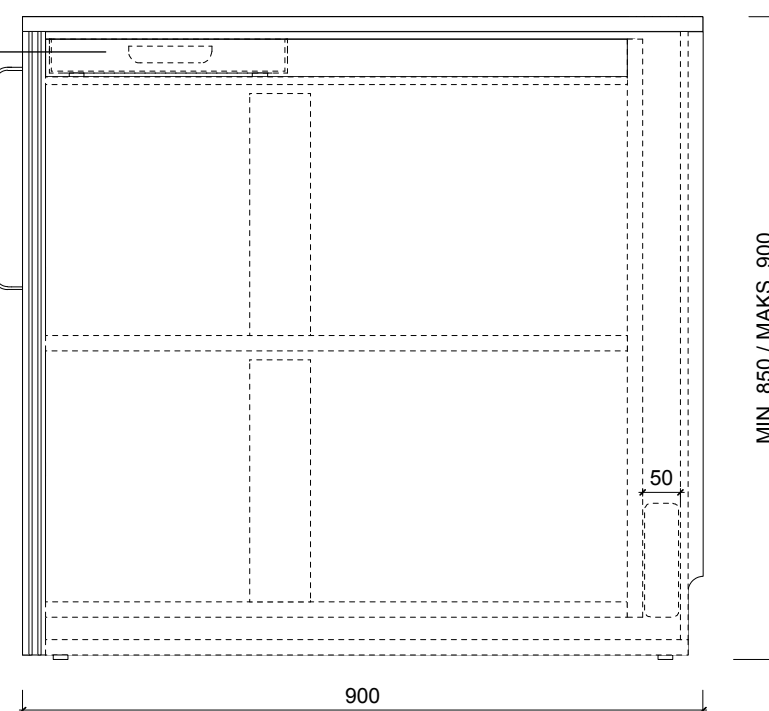
PLASS + UTSPARING FOR
KABELJENNOMFØRING



PLAN PRINSIPP UTTREKKSAP 2xA4

PENNEINNSATS
SE TEGNING NR. I-T-14-F-00

HÅNDTAK SE
TEGNING NR. I-T-13-F-00



OPPRISS SIDEN

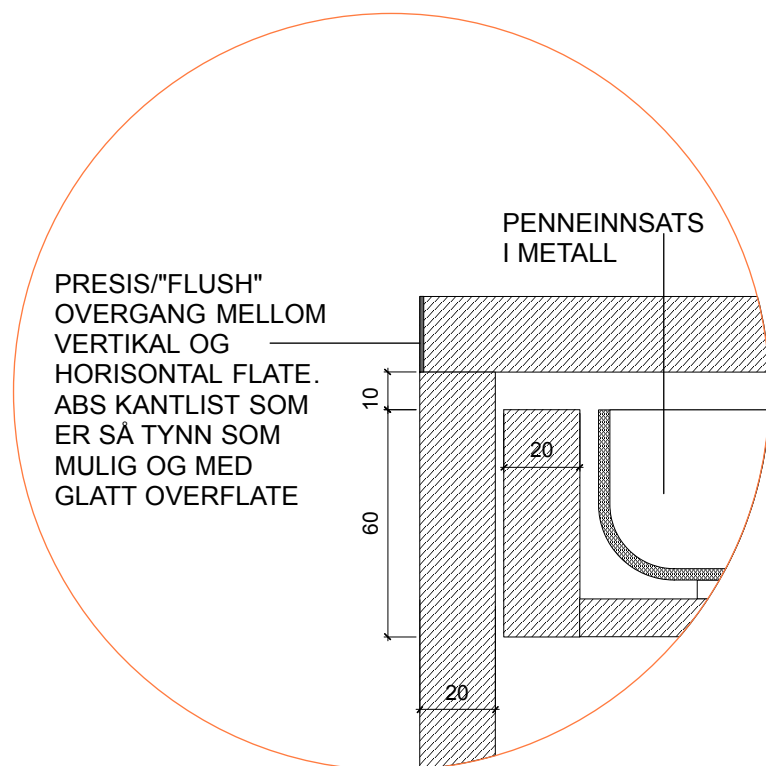
UTTREKKSAP 2xA4

Se detaljtegning nr. I-T-14-F-00
I-T-15-F-00

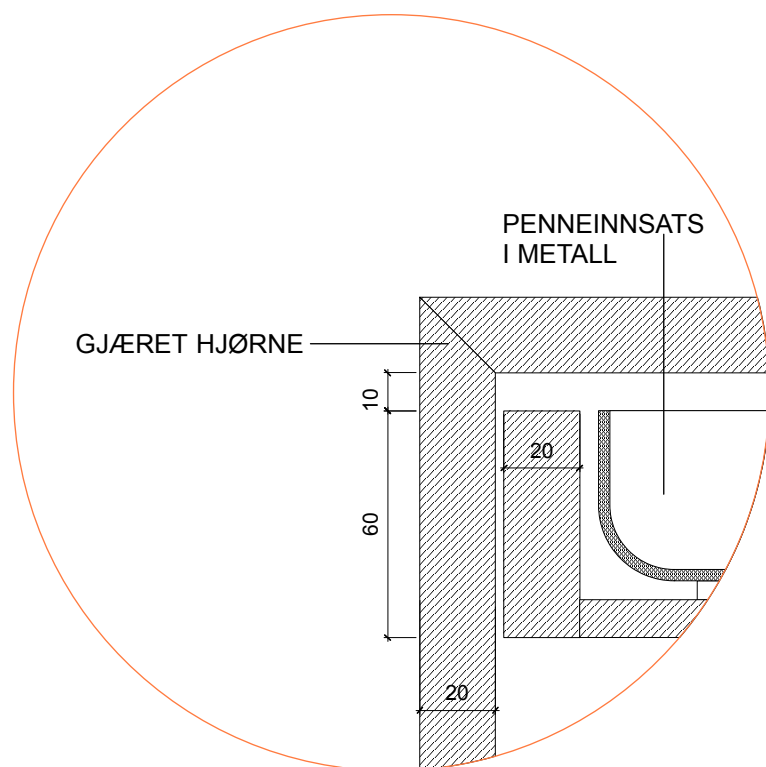
Rev	Dato	Revidering	Sign	
Proj. nr.	1632	Byggesak	Rammeavtale arbeidsplassmøbler	
Byggherre	STORTINGET			
Tegning	UTTREKKSAP 2A4			
Tegn.nr.				
Disiplin	Tegningstype	Løpnummer	Status	Revisjon
I	T	13	F	00
Mål	1:10 @ A3			
Dato	07.03.17	Sign.	FMF	Sign. KS KG



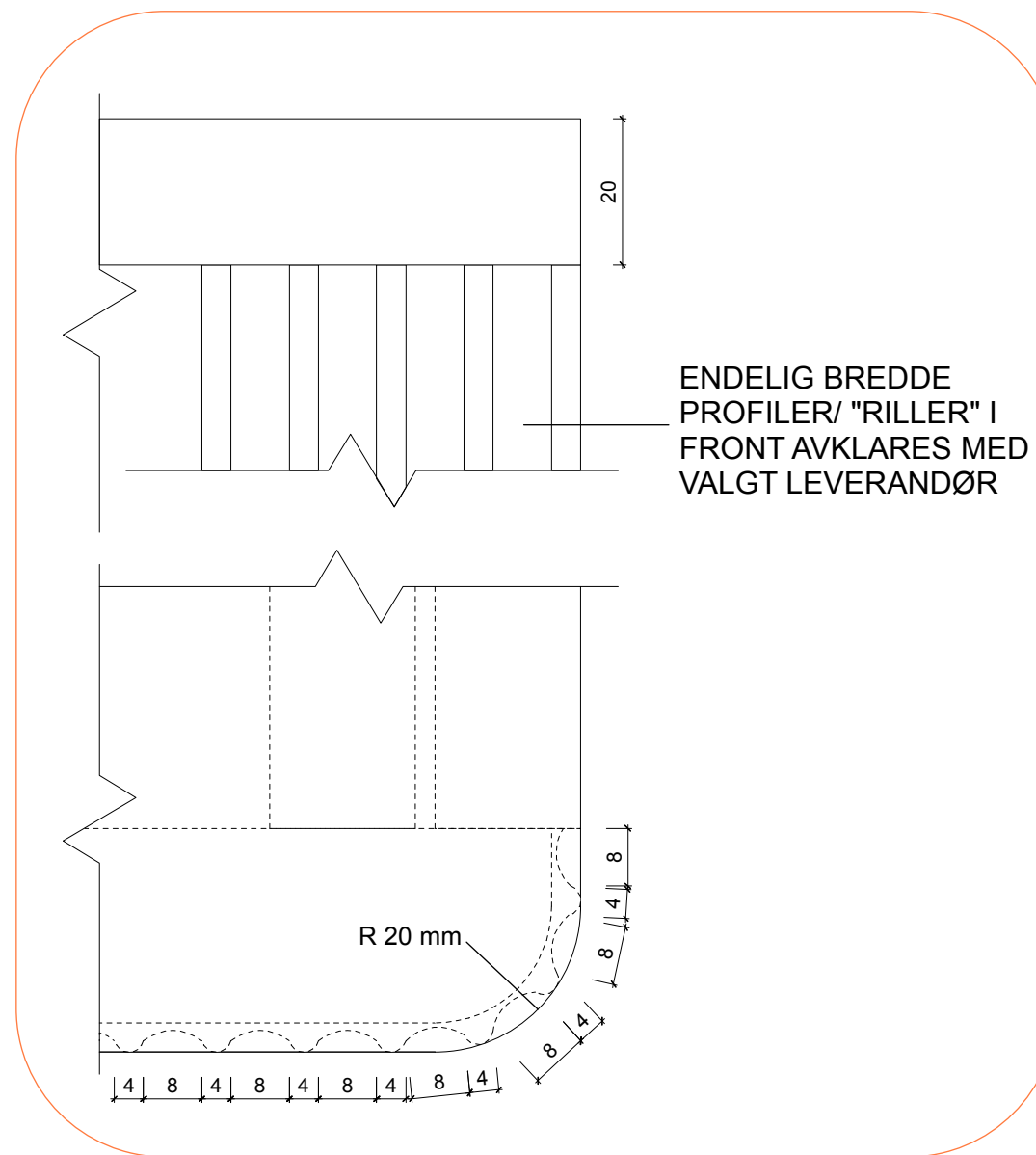
**NB! ALLE MÅL MÅ
KONTROLLERES
PÅ STEDET!**



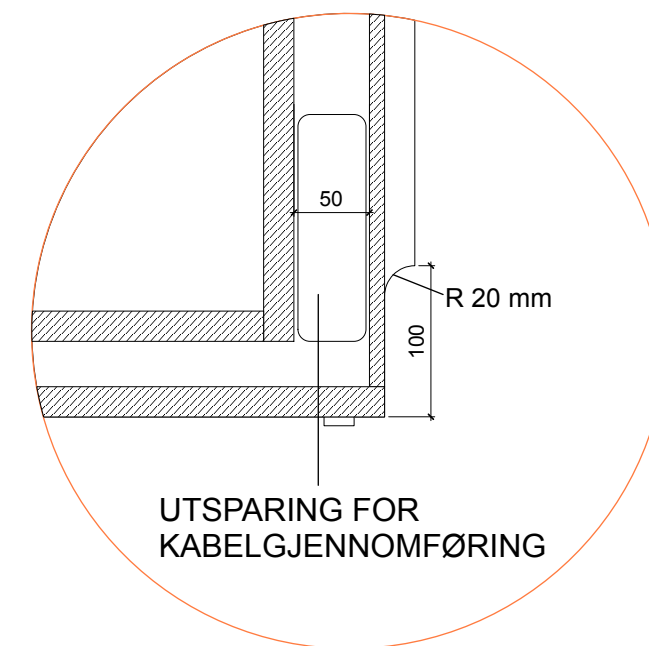
DETALJSNITT H - ALTERNATIV 1 (1:2)



DETALJSNITT H - ALTERNATIV 2 (1:2)



PRINSIPDETALJ F (1:1)



DETALJSNITT D (1:5)

ENDELIG BREDE
PROFILER/ "RILLER" I
FRONT AVKLARES MED
VALGT LEVERANDØR

PRINSIPDETALJER

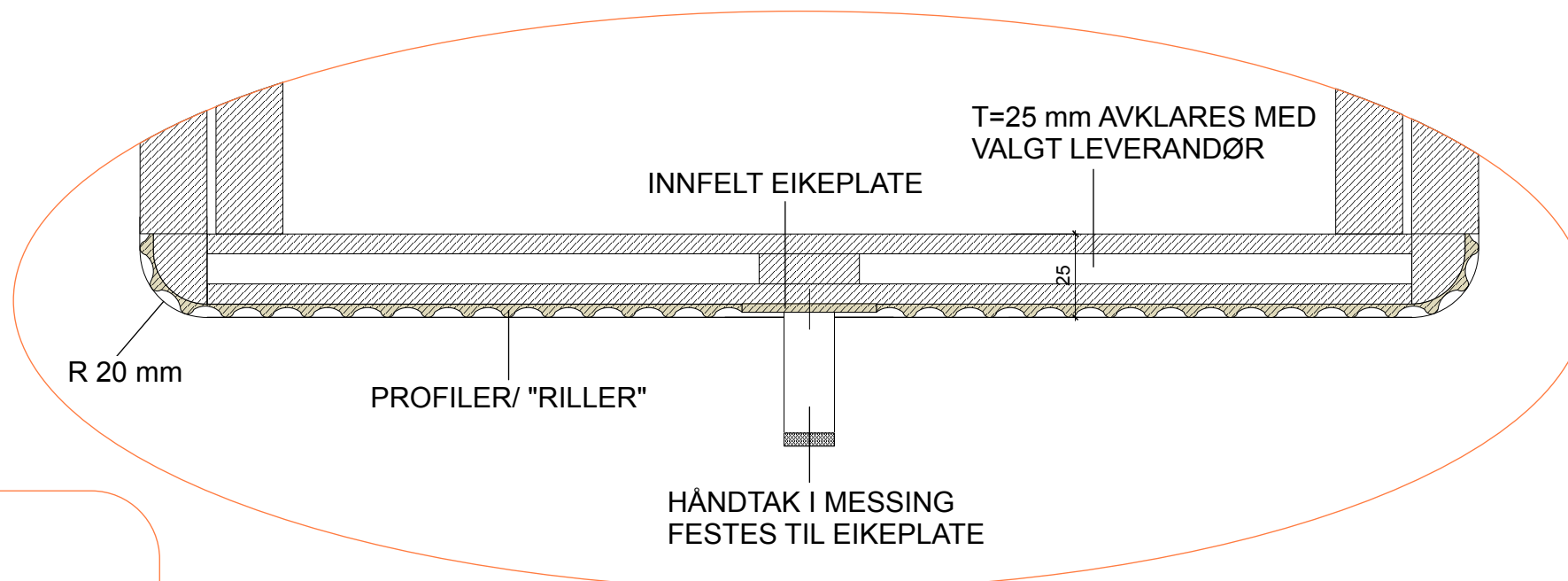
A	05.04.2017	Rev. detaljsnitt H - to alternativer	SC
Rev	Dato	Revidering	Sign
Prosj. nr.	1632	Byggesak	Rammeavtale arbeidsplassmøbler
Byggherre	STORTINGET		
Tegning	PRINSIPDETALJER		
Tegn.nr.			
Disiplin	Tegningstype	Løpenummer	Status
I	T	14	F
Mål	1:5/1:2/1:1 @ A3		
Dato	07.03.17	Sign.	Sign. KS
		FMF	KG



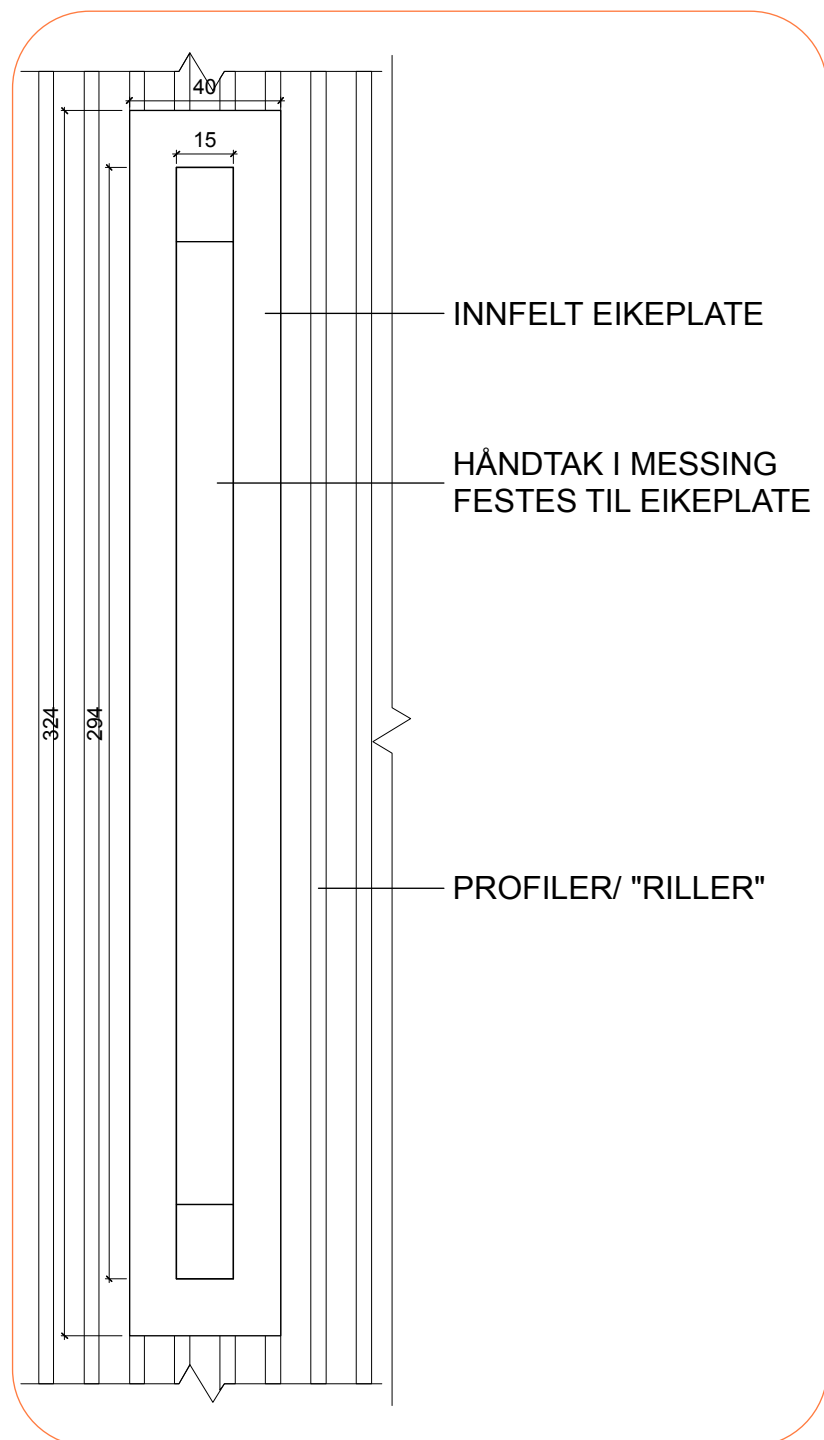
Copyright • CADI AS

CADI AS • TLF 23274040 • E-POST eb@cadi.no

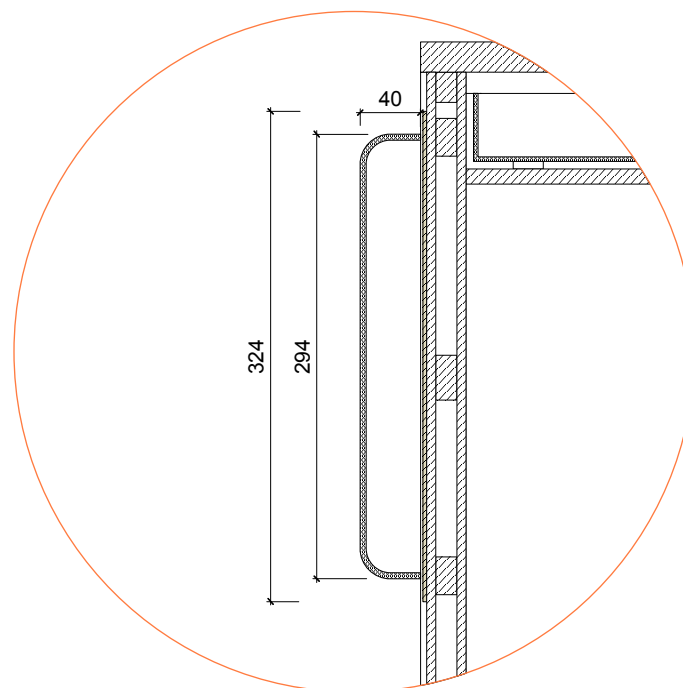
**NB! ALLE MÅL MÅ
KONTROLLERES
PÅ STEDET!**



DETALJSNITT C (1:2)

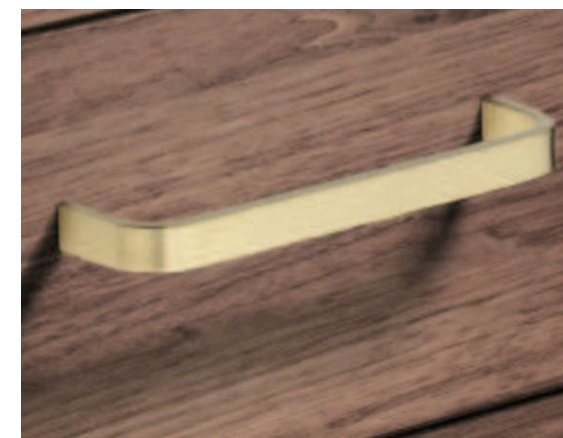


DETALJSNITT F (1:2)



DETALJSNITT E (1:5)

**NB! HÅNDTAK I TO STØRRELSER:
L 294 mm og L 198 mm**

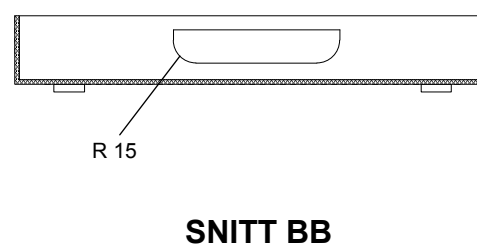
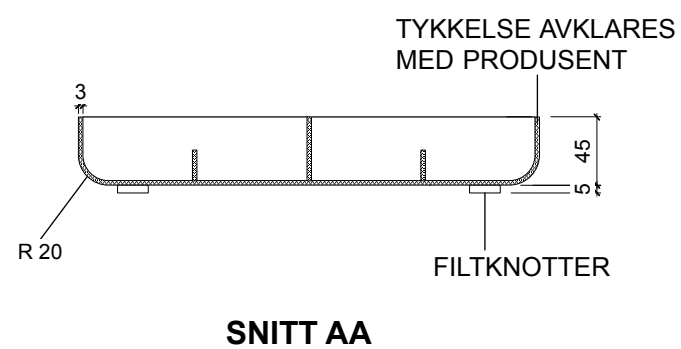
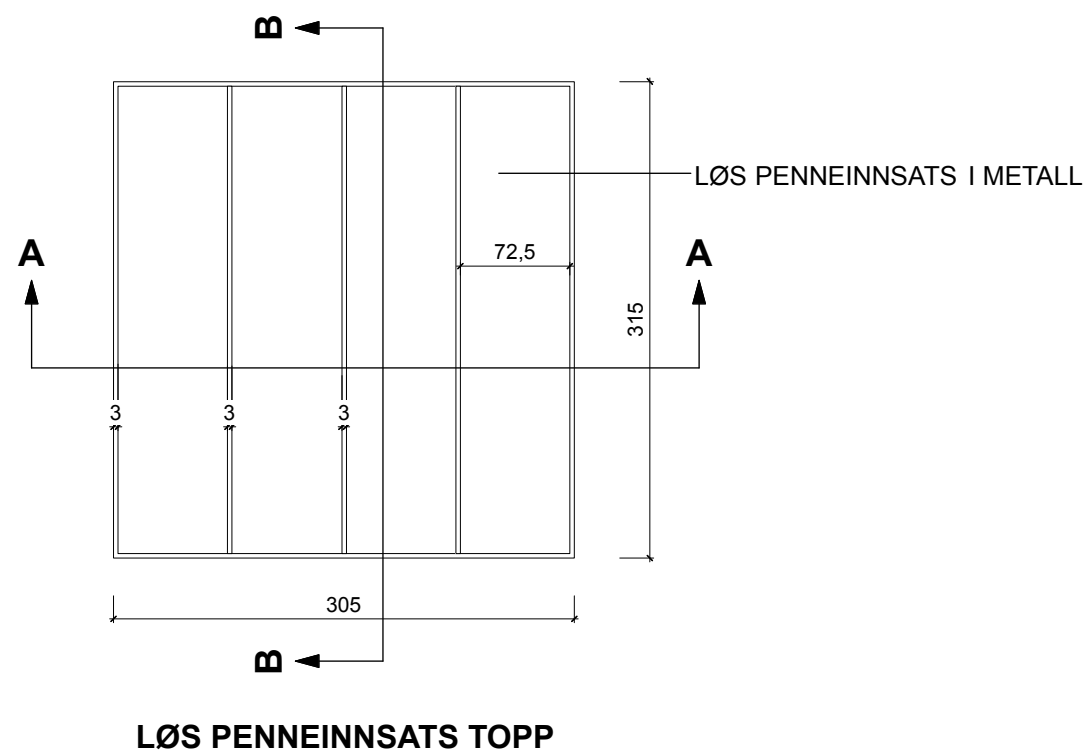


HÅNDTAK

Rev	Dato	Revidering	Sign	
Proj. nr.	1632	Byggesak	Rammeavtale arbeidsplassmøbler	
Byggherre	STORTINGET			
Tegning	HÅNDTAK			
Tegn.nr.				
Disiplin	Tegningstype	Løpenummer	Status	Revisjon
I	T	15	F	00
Mål	1:5/1:2 @ A3			
Dato	07.03.17	Sign.	FMF	Sign. KS KG

CADi
contemporary architecture design interior

**NB! ALLE MÅL MÅ
KONTROLLERES
PÅ STEDET!**



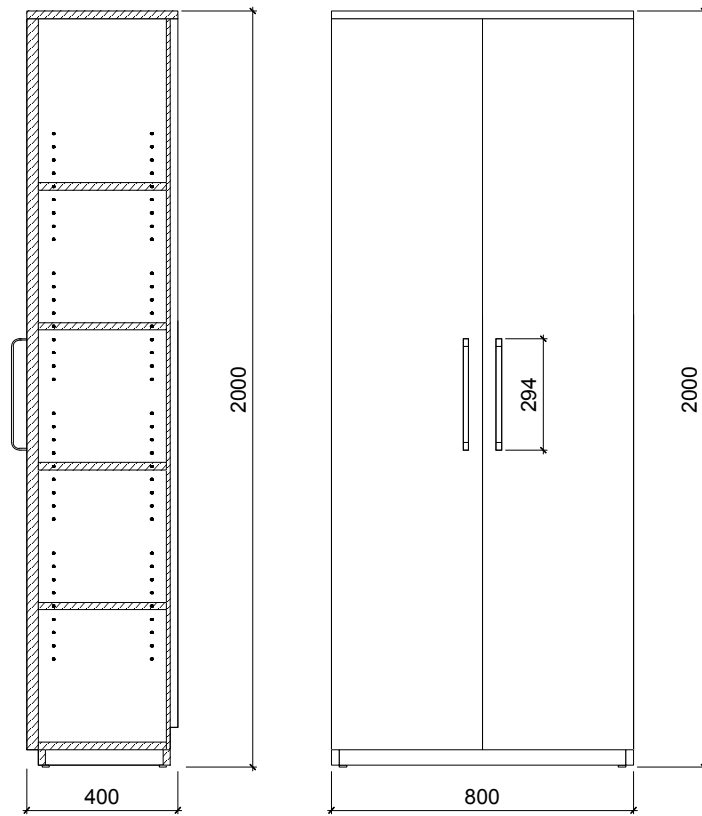
PENNEINNSATS

Rev	Dato	Revidering	Sign
Prosj. nr.	1632	Byggesak	Rammeavtale arbeidsplassmøbler
Byggherre	STORTINGET		
Tegning	PENNEINNSATS		
Tegn.nr.			
Disiplin	Tegningstype	Løpnummer	Status
I	T	16	F
Revisjon			
00			
Mål	1:10 @ A3		
Dato	07.03.17	Sign.	FMF
		Sign.	KS
			KG

CADi
contemporary architecture design interior

**NB! ALLE MÅL MÅ
KONTROLLERES
PÅ STEDET!**

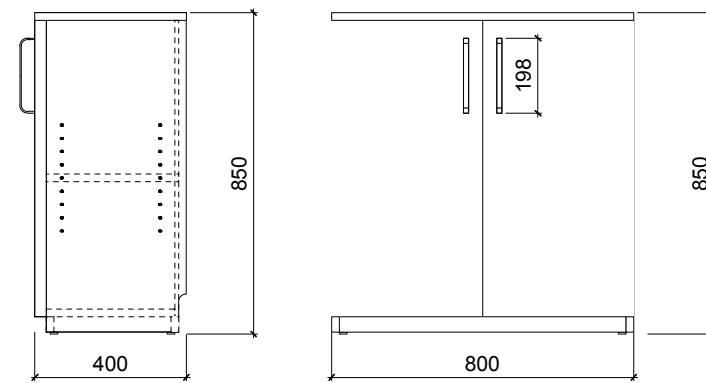
SKAP 5xA4 høyde



SNITT AA

OPPRISS FRONT

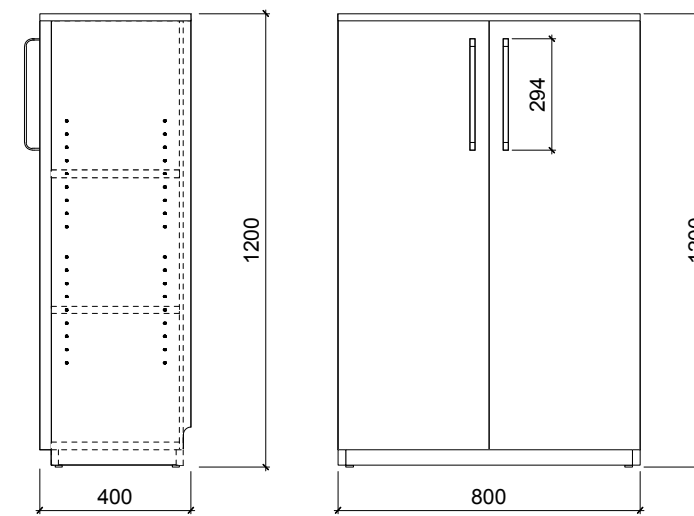
SKAP 2xA4 høyde



SNITT AA

OPPRISS FRONT

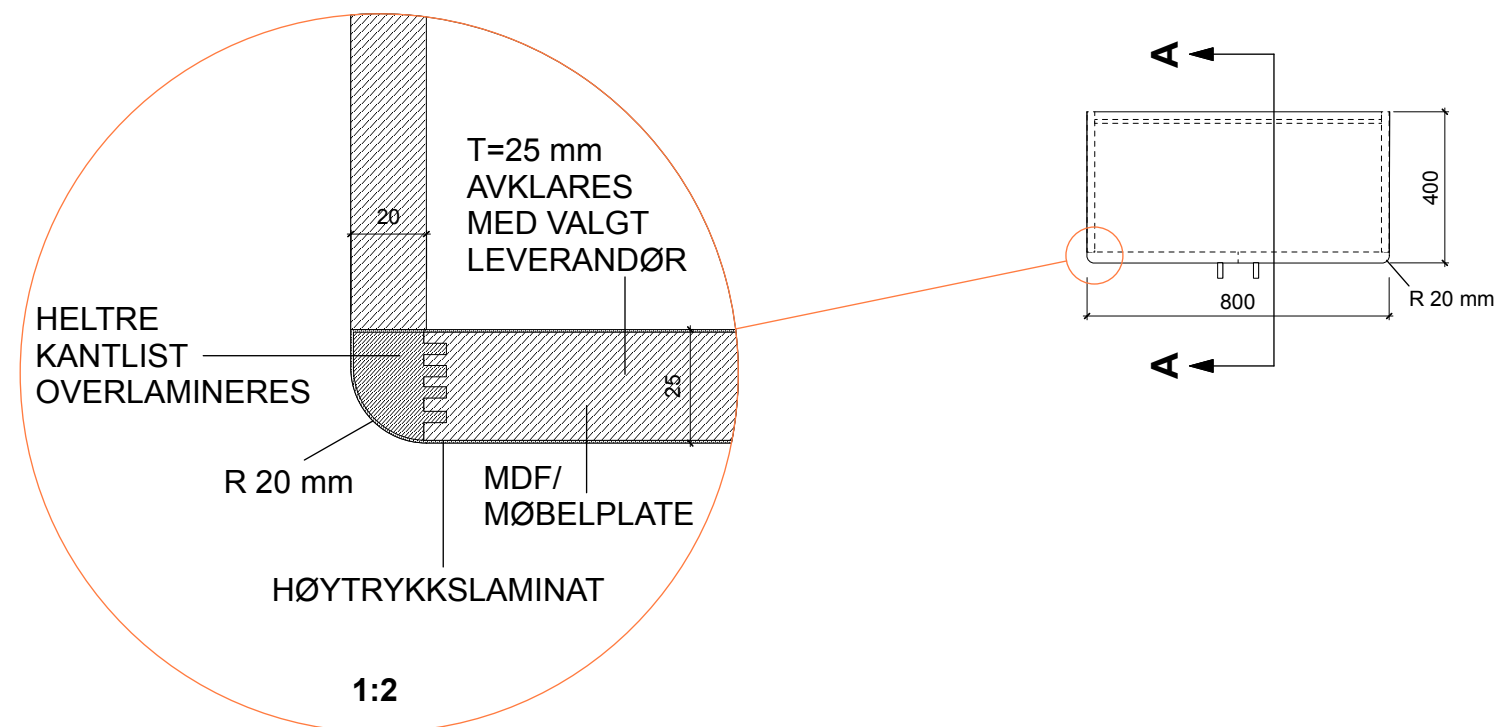
SKAP 3xA4 høyde



SNITT AA

OPPRISS FRONT

**NB! HÅNDTAK I TO
STØRRELSER:
L 294 mm og L 198 mm**



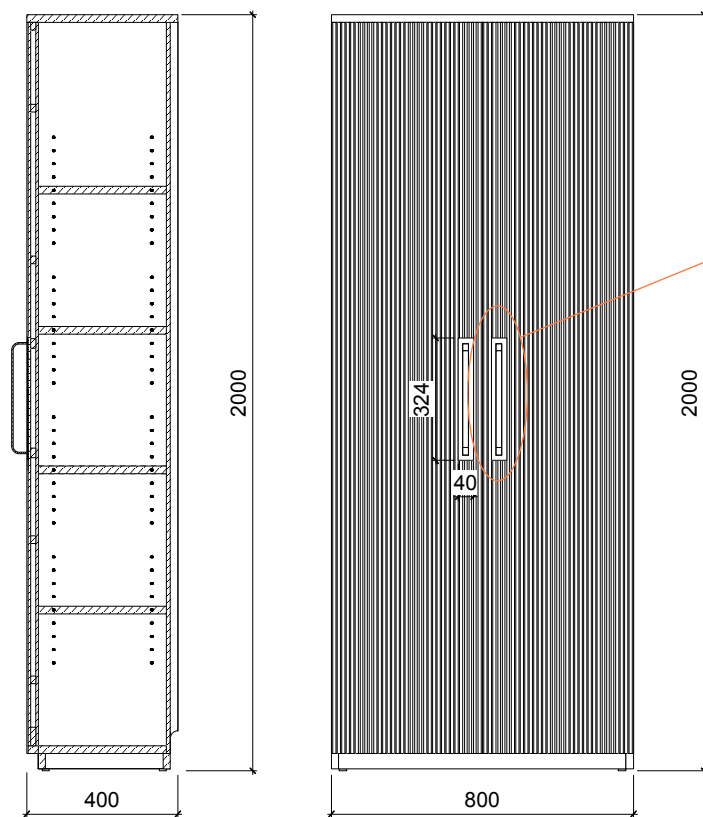
SKAP MED SLAGDØRER TYPE 1

Rev	Dato	Revidering	Sign	
Prosj. nr.	1632	Byggesak	Rammeavtale arbeidsplassmøbler	
Byggherre	STORTINGET			
Tegning	SKAP MED SLAGDØRER TYPE 1			
Tegn.nr.				
Disiplin	Tegningstype	Løpnummer	Status	Revisjon
I	T	17	F	00
Mål	1:20/1:2 @ A3			
Dato	07.03.17	Sign.	FMF	Sign. KS KG



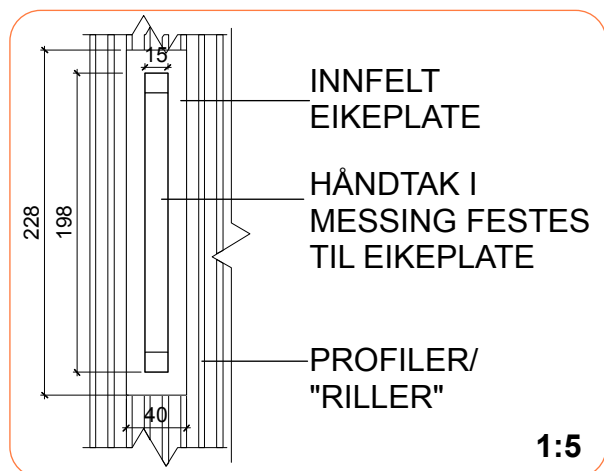
**NB! ALLE MÅL MÅ
KONTROLLERES
PÅ STEDET!**

SKAP 5xA4 høyde



SNITT AA

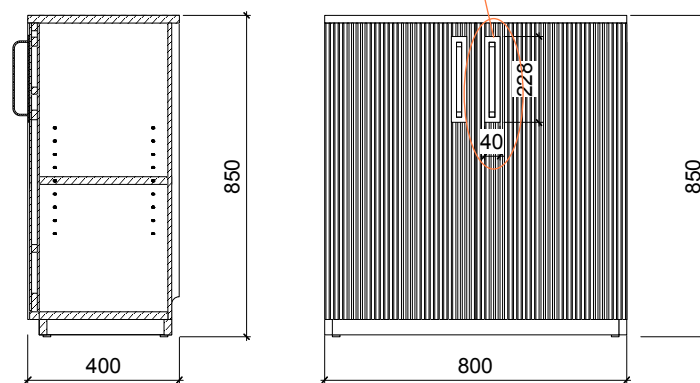
OPPRISS FRONT



1:5

DETALJSNITT E/F

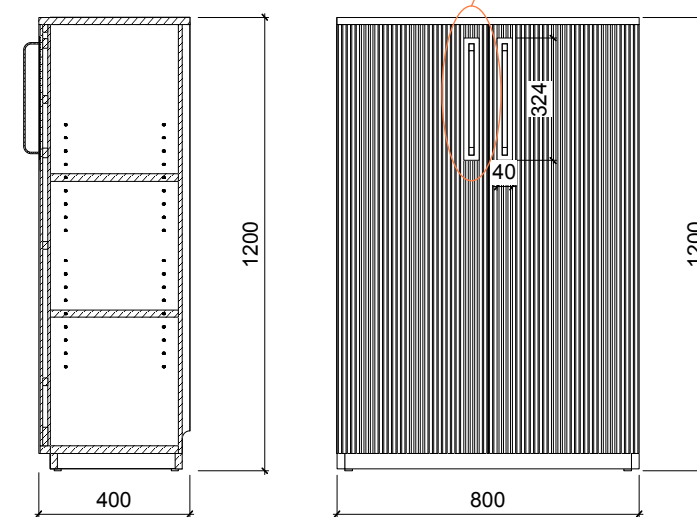
SKAP 2xA4 høyde



SNITT AA

OPPRISS FRONT

SKAP 3xA4 høyde

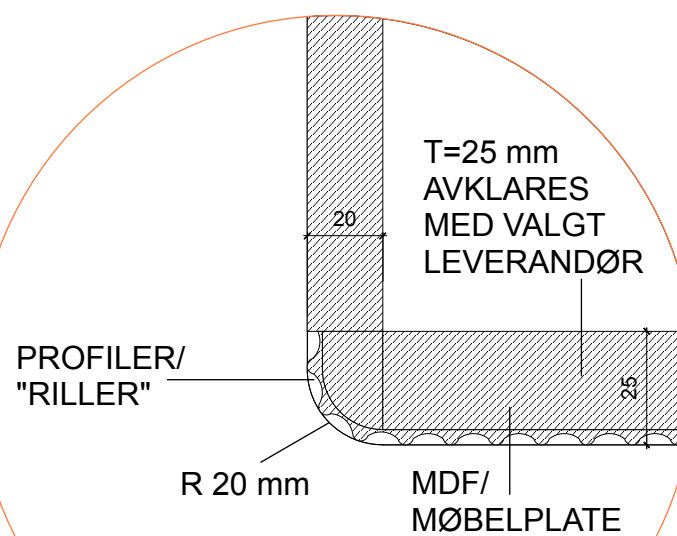


SNITT AA

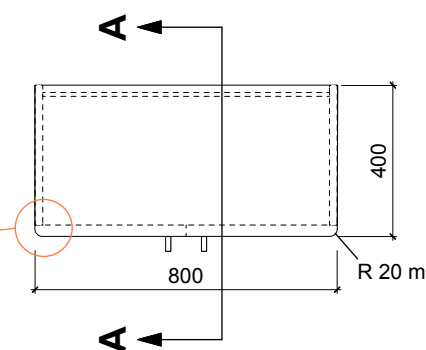
OPPRISS FRONT

DETALJSNITT E/F

**NB! HÅNDTAK I TO
STØRRELSER:
L 294 mm og L 198 mm**



1:2



SKAP MED SLAGDØRER TYPE 2

Rev	Dato	Revidering	Sign
Proj. nr.	1632	Byggesak	Rammeavtale arbeidsplassmøbler
Byggherre	STORTINGET		
Tegning	SKAP MED SLAGDØRER TYPE 2		
Tegn.nr.			
Disiplin	Tegningstype	Løpnummer	Status
I	T	18	F
Revisjon	00		
Mål	1:20/1:5/1:2 @ A3		
Dato	07.03.17	Sign.	FMF
		Sign.	KS
			KG

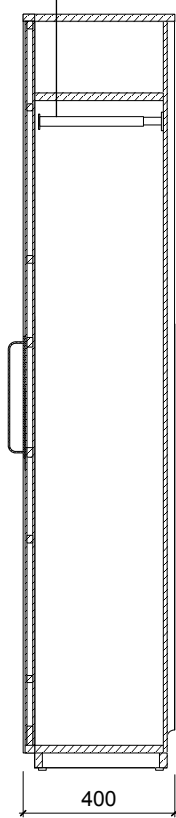
CADI
contemporary architecture design interior

Copyright • CADI AS

CADI AS • TLF 23274040 • E-POST eb@cadi.no

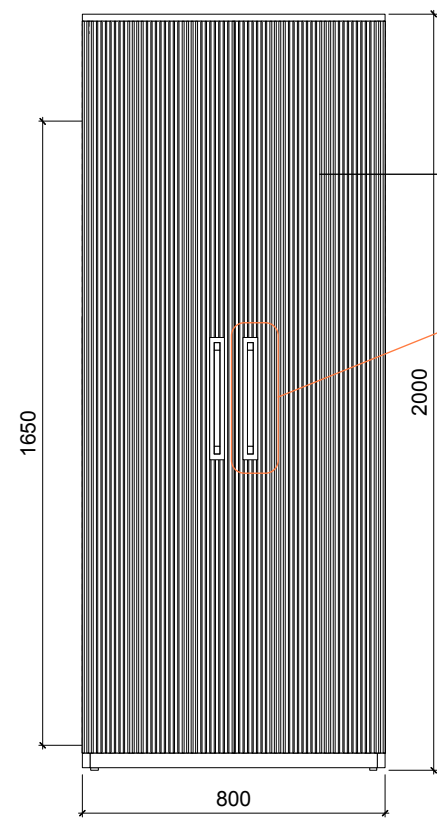
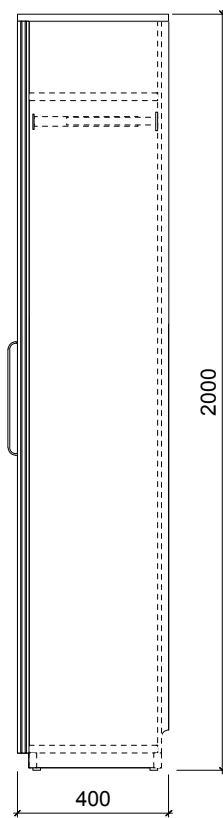
**NB! ALLE MÅL MÅ
KONTROLLERES
PÅ STEDET!**

UTTREKKBAR
GARDEROBESTANG



SNITT AA

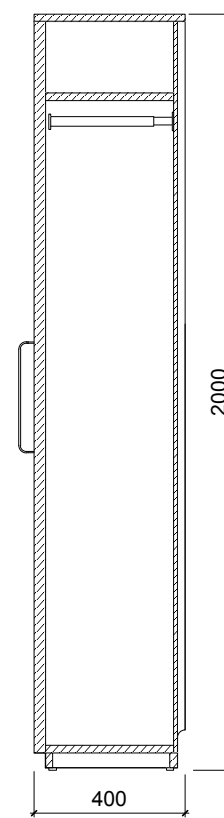
OPPRISS SIDEN



OPPRISS FRONT

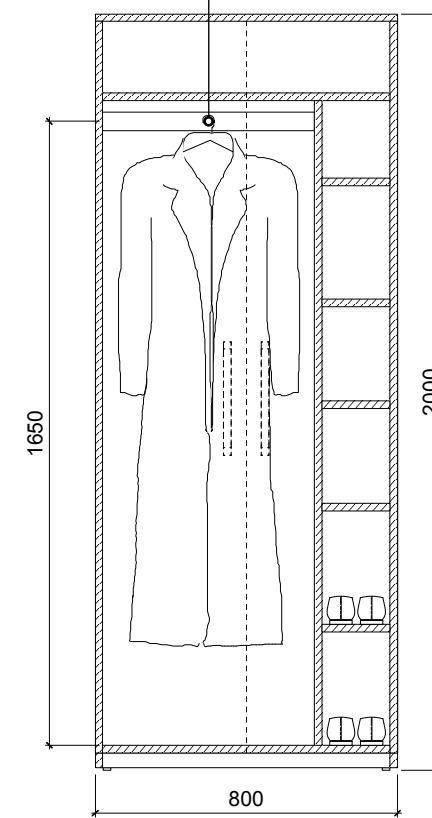
DØRER MED KRAFTIG BESLAG
SKAL HA SPEIL PÅ INNSIDE

DETALJSNITT E/F

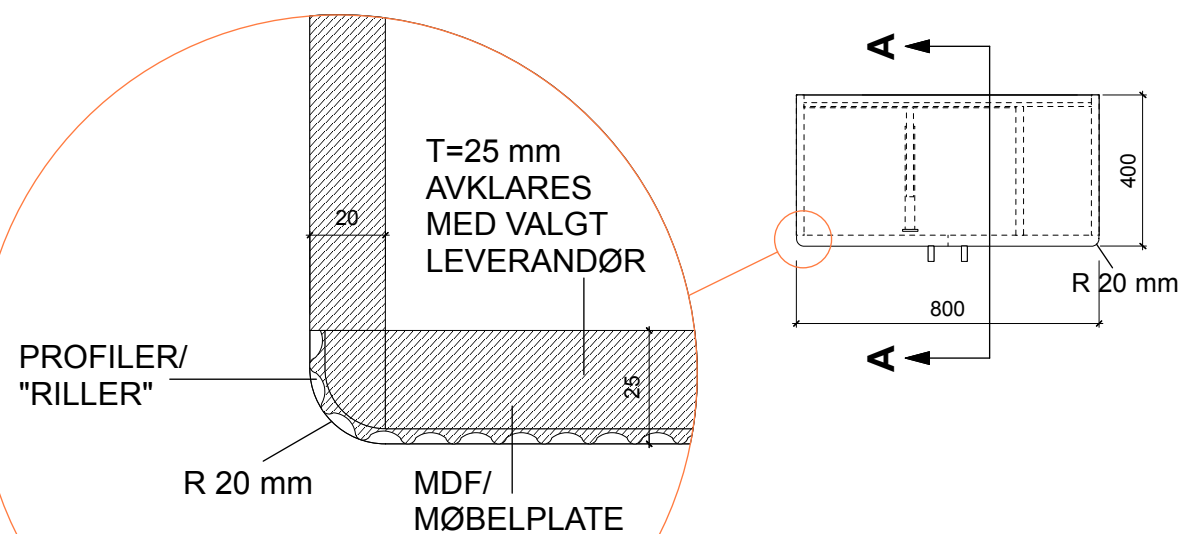


SNITT AA

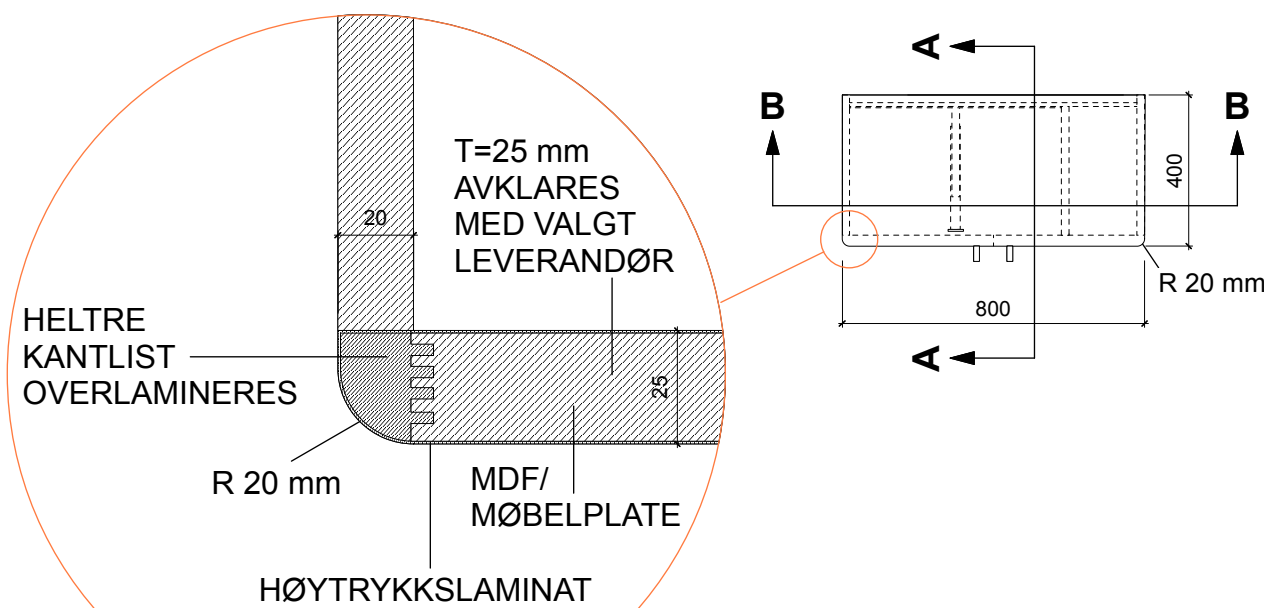
UTTREKKBAR GARDEROBESTANG



SNITT BB



MED "RILLER" 1:2



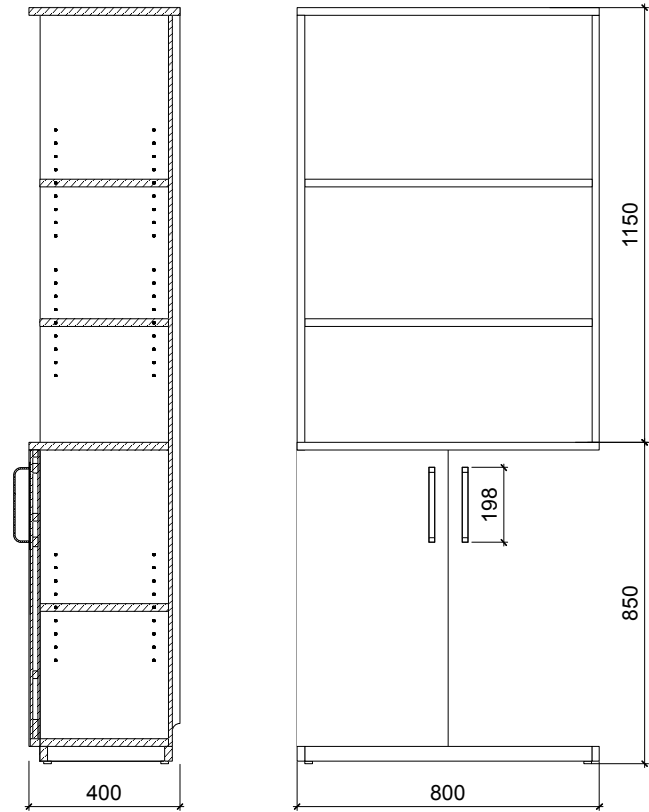
UTEN "RILLER" 1:2

GARDEROBESKAP

Rev	Dato	Revidering	Sign	
Proj. nr.	1632	Byggesak	Rammeavtale arbeidsplassmøbler	
Byggherre	STORTINGET			
Tegning	GARDEROBESKAP			
Tegn.nr.				
Disiplin	Tegningstype	Løpenummer	Status	Revisjon
I	T	19	F	00
Mål	1:20/1:2 @ A3			
Dato	07.03.17	Sign.	FMF	Sign. KS KG



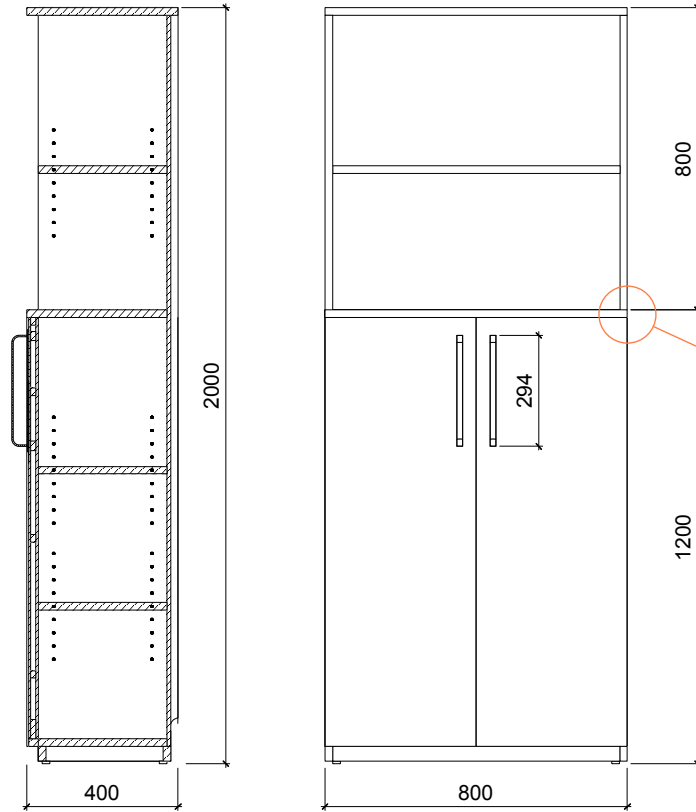
**SKAP 2xA4 høyde med ÅPEN REOL OVER 3XA4
(uten riller)**



SNITT AA

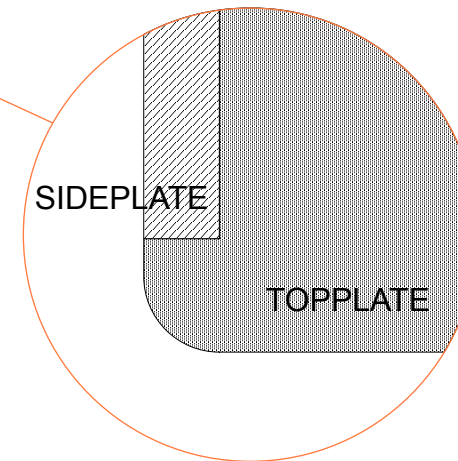
OPPRISS FRONT

**SKAP 3xA4 høyde med ÅPEN REOL OVER 2XA4
(uten riller)**

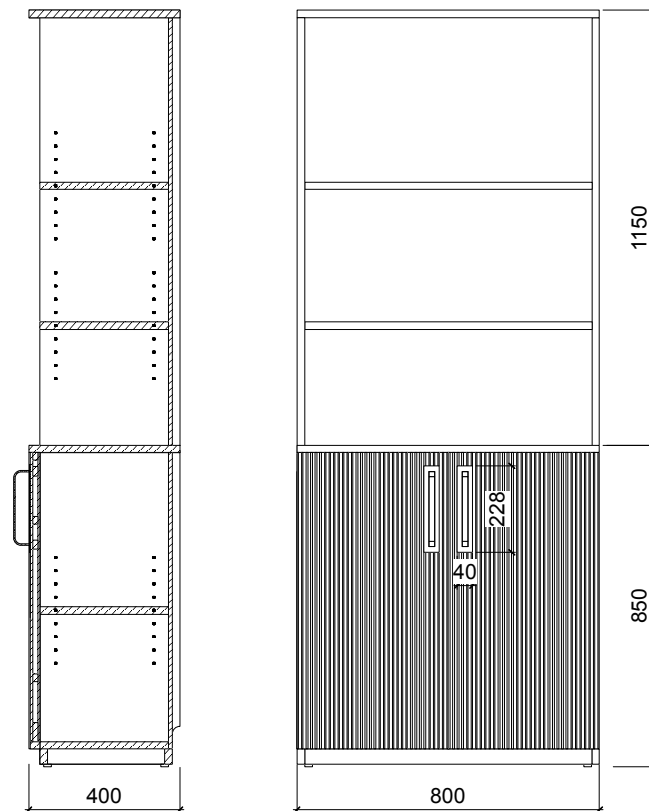


SNITT AA

OPPRISS FRONT



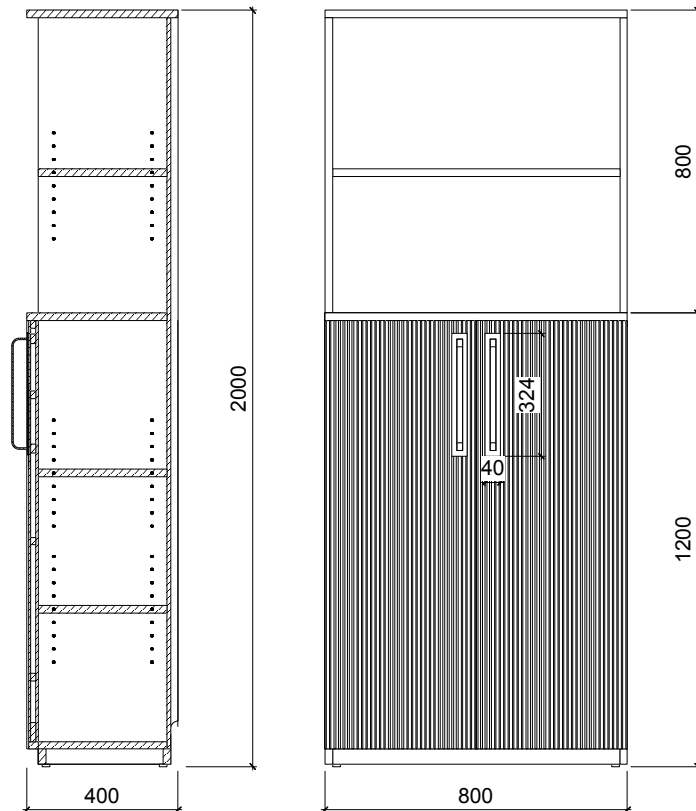
**SKAP 2xA4 høyde med ÅPEN REOL OVER 3XA4
(med riller)**



SNITT AA

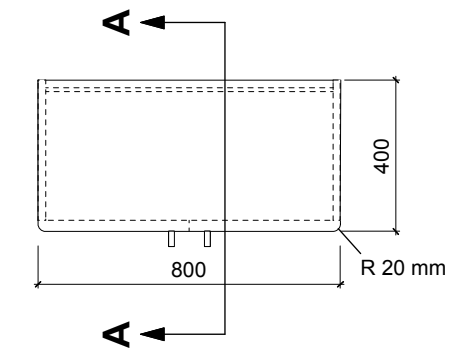
OPPRISS FRONT

**SKAP 3xA4 høyde med ÅPEN REOL OVER 2XA4
(med riller)**



SNITT AA

OPPRISS FRONT



ÅPEN REOL

**NB! ALLE MÅL MÅ
KONTROLLERES
PÅ STEDET!**

Rev	Dato	Revidering	Sign	
Prosj. nr.	1632	Byggesak	Rammeavtale arbeidsplassmøbler	
Byggherre	STARTINGET			
Tegning	ÅPEN REOL			
Tegn.nr.				
Disiplin	Tegningstype	Løpenummer	Status	Revisjon
I	T	20	F	00
Mål	1:20 @ A3			
Dato	16.03.17	Sign.	FMF	Sign. KS KG



Copyright • CADI AS

CADI AS • TLF 23274040 • E-POST eb@cadi.no