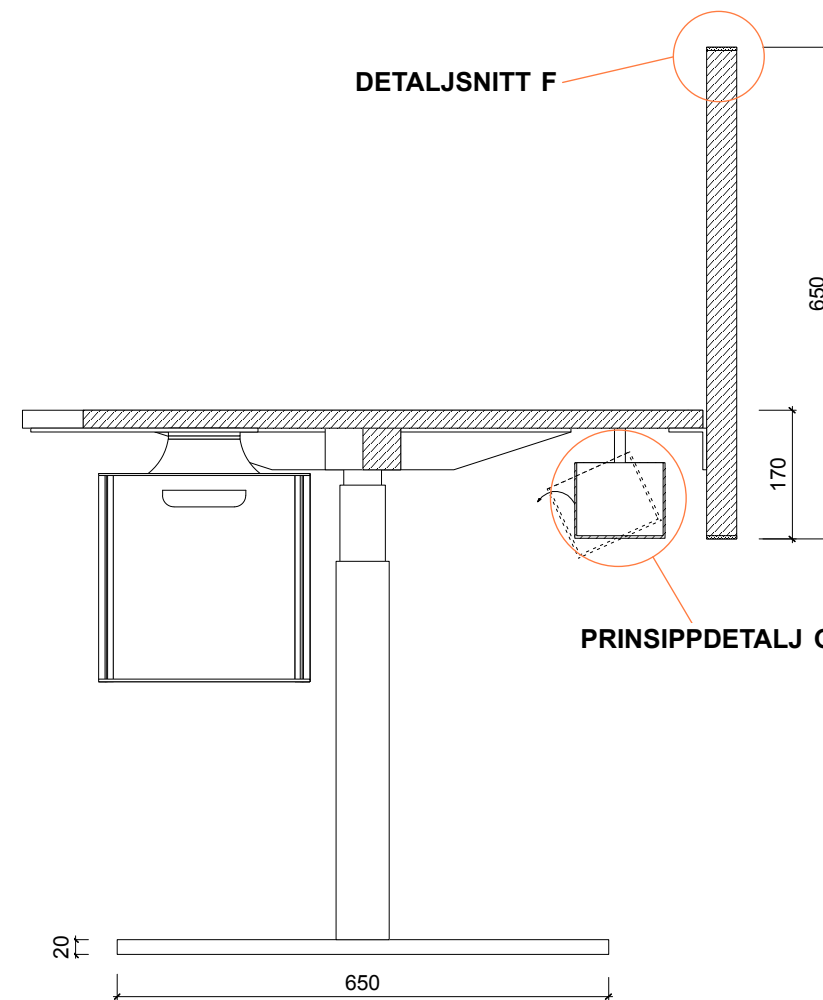
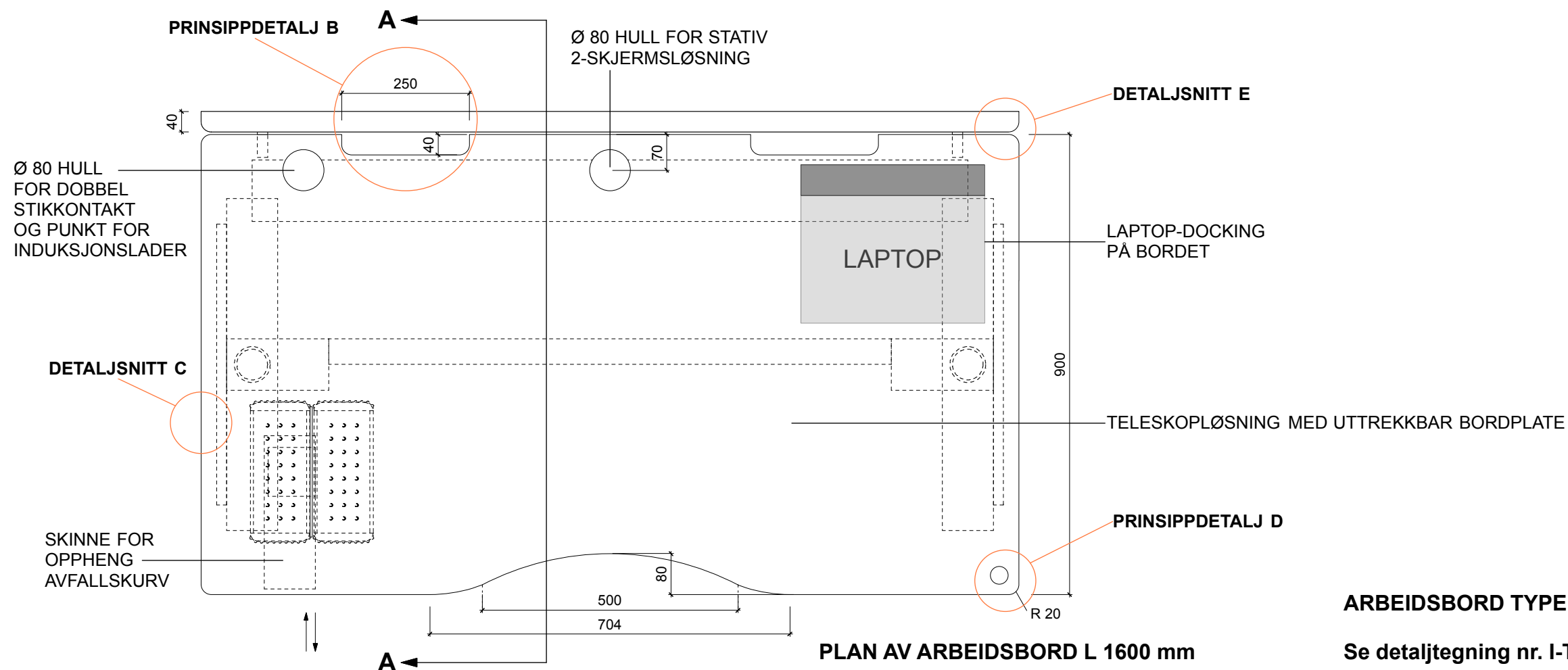


OPPRISS FRONT



SNITT AA



PLAN AV ARBEIDSBORD L 1600 mm

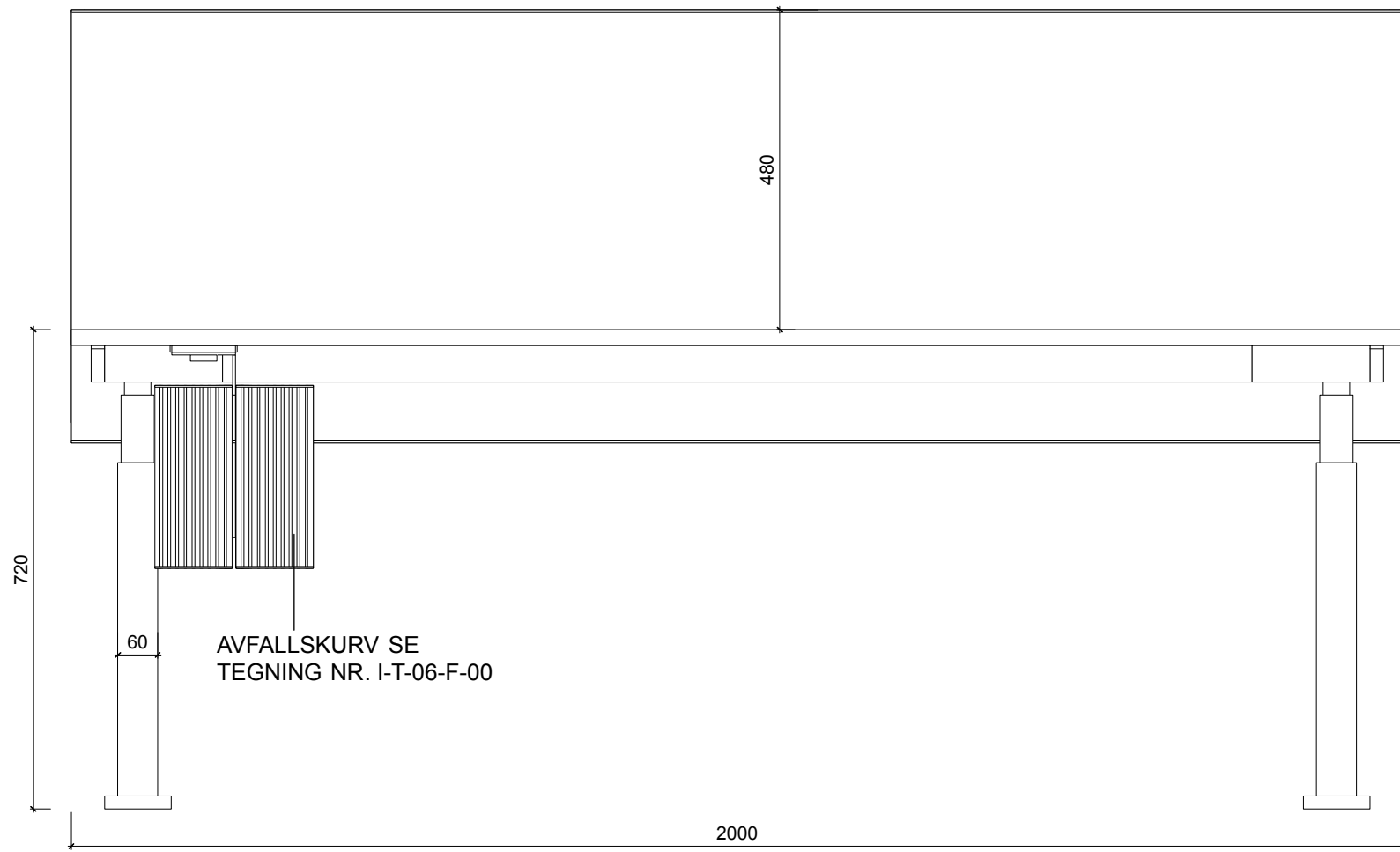
ARBEIDSBORD TYPE 1

Se detaljtegning nr. I-T-04-F-00

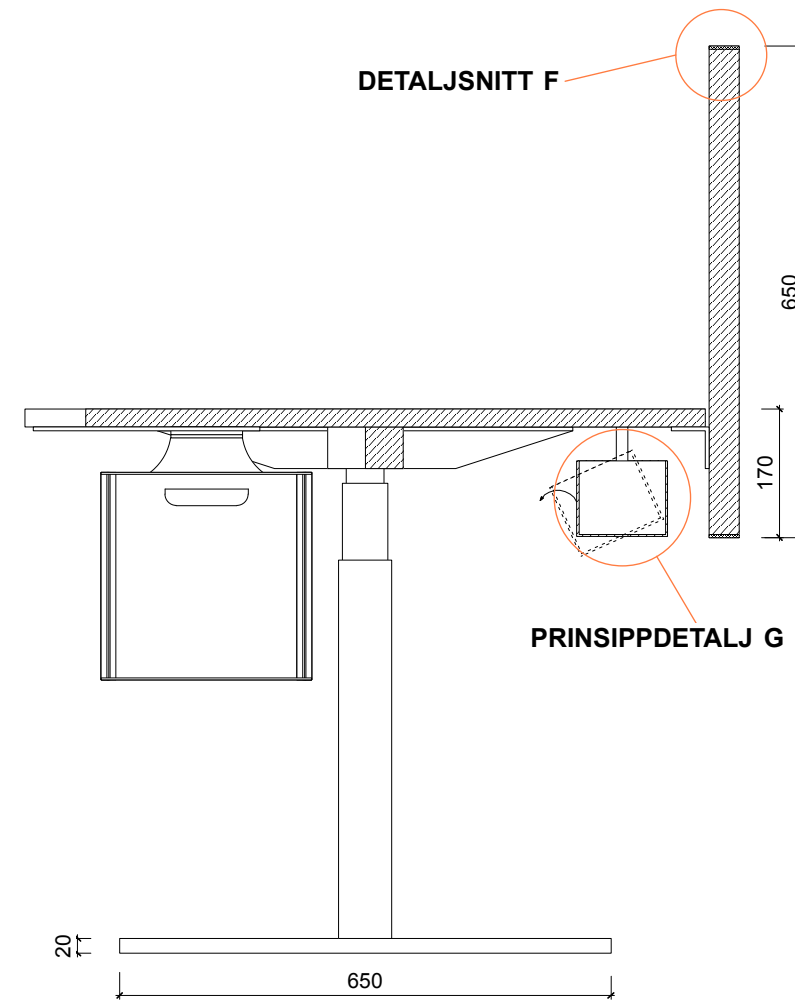
NB! ALLE MÅL MÅ KONTROLLERES PÅ STEDET!

Rev	Dato	Revidering	Sign
Proj. nr.	1632	Byggesak	Rammeavtale arbeidsplassmøbler
Byggherre	STORTINGET		
Tegning	ARBEIDSBORD TYPE 1		
Tegn.nr.			
Disiplin	Tegningstype	Løpenummer	Status
I	T	01	F 00
Mål	1:10 @ A3		
Dato	07.03.17	Sign.	Sign. KS
		FMF	KG

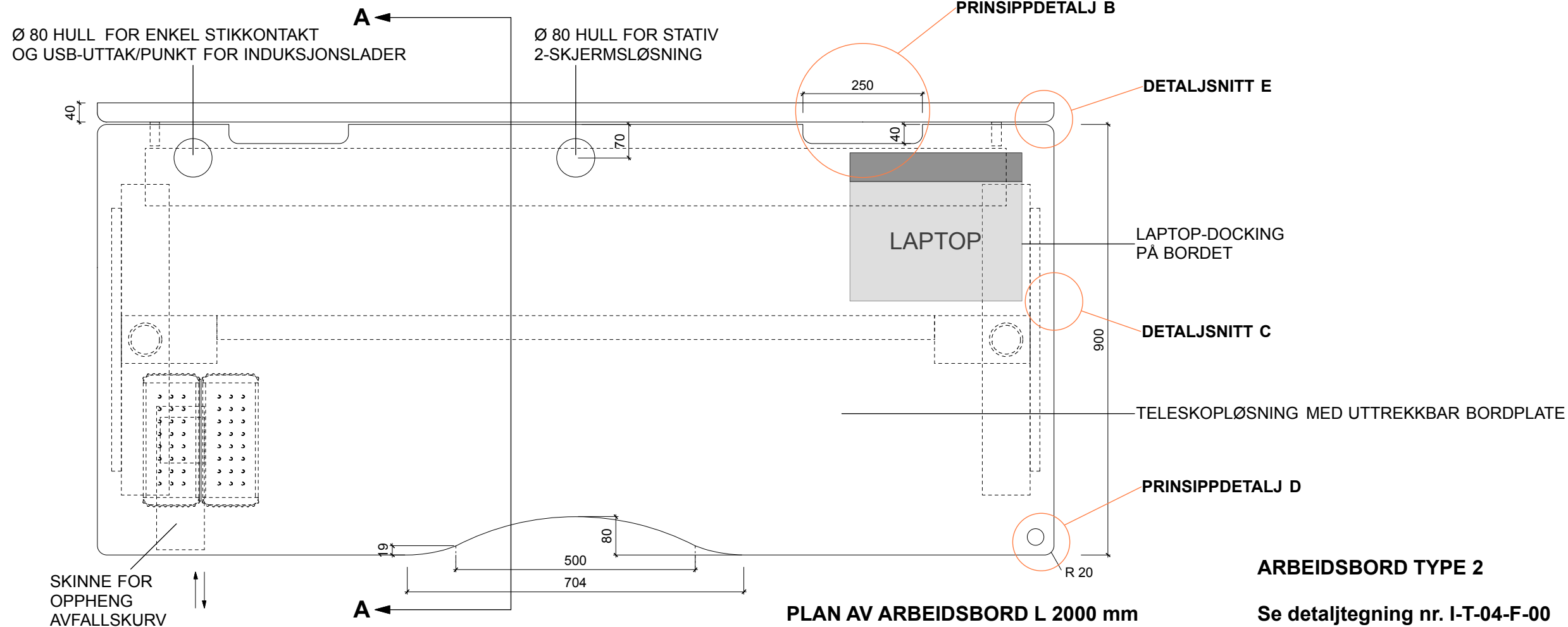




OPPRISS FRONT



SNITT AA



PLAN AV ARBEIDSBORD L 2000 mm

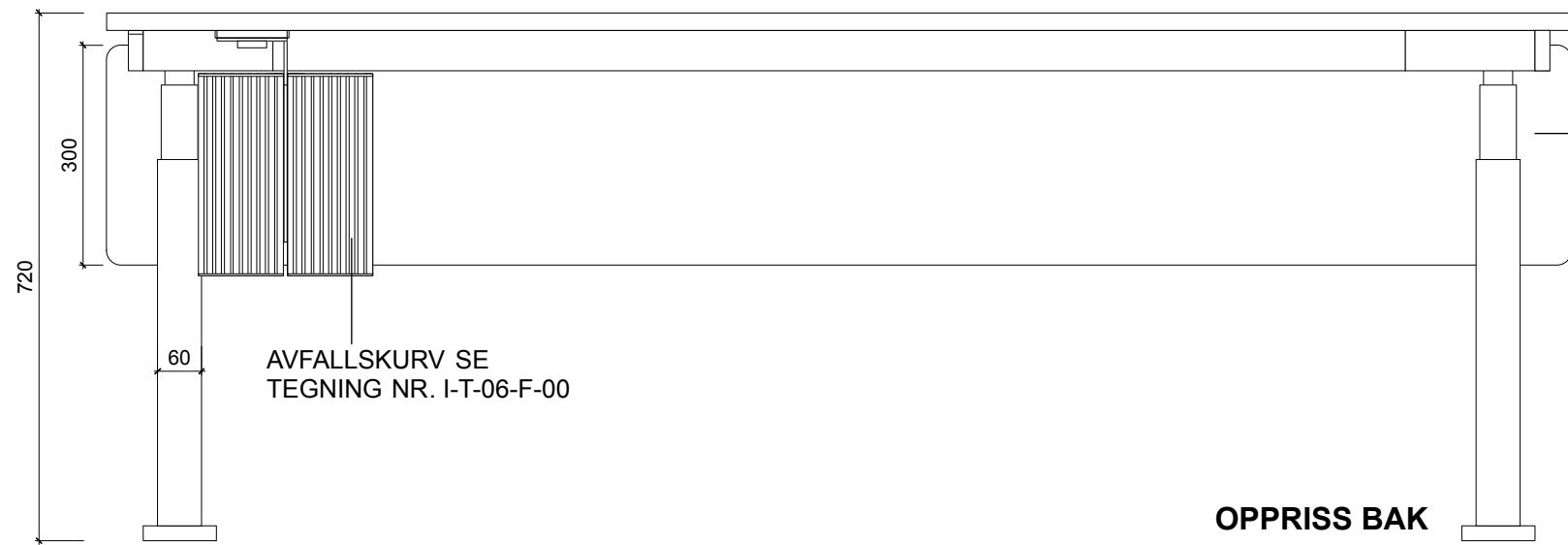
ARBEIDSBORD TYPE 2

Se detaljtegning nr. I-T-04-F-00

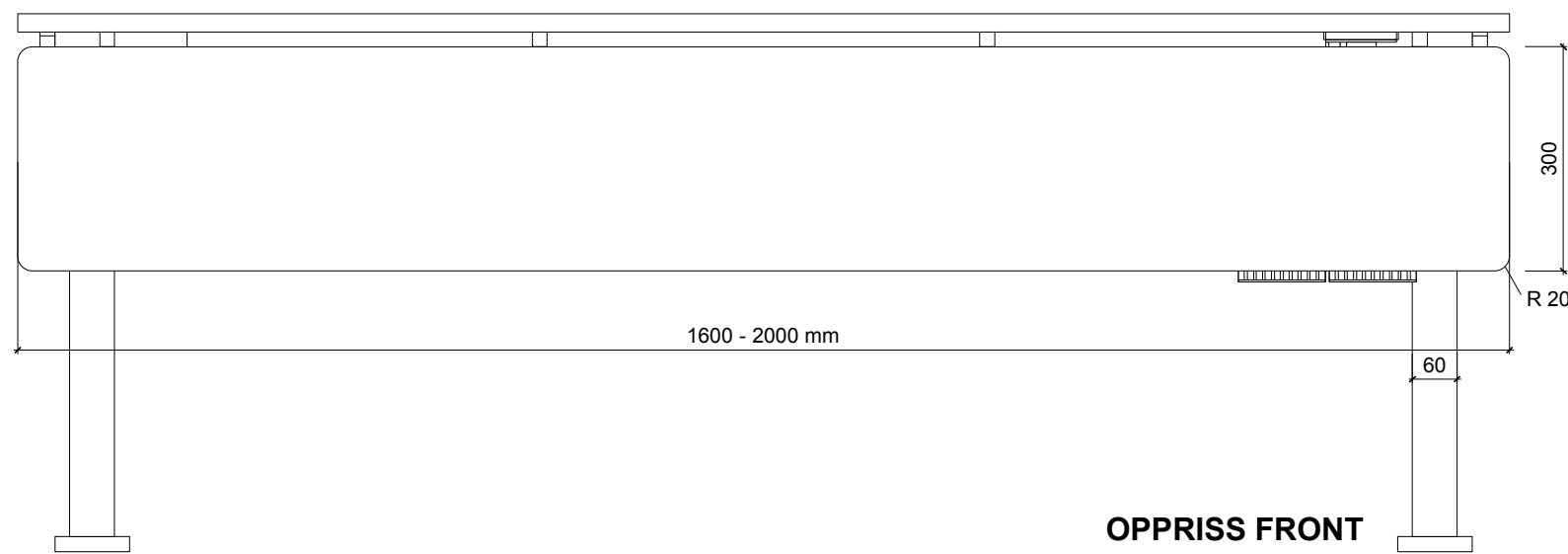
NB! ALLE MÅL MÅ KONTROLLERES PÅ STEDET!

Rev	Dato	Revidering	Sign	
Prosj. nr.	1632	Byggesak	Rammeavtale arbeidsplassmøbler	
Byggherre	STORTINGET			
Tegning	ARBEIDSBORD TYPE 2			
Tegn.nr.				
Disiplin	Tegningstype	Løpnummer	Status	Revisjon
I	T	02	F	00
Mål	1:10 @ A3			
Dato	07.03.17	Sign.	FMF	Sign. KS KG

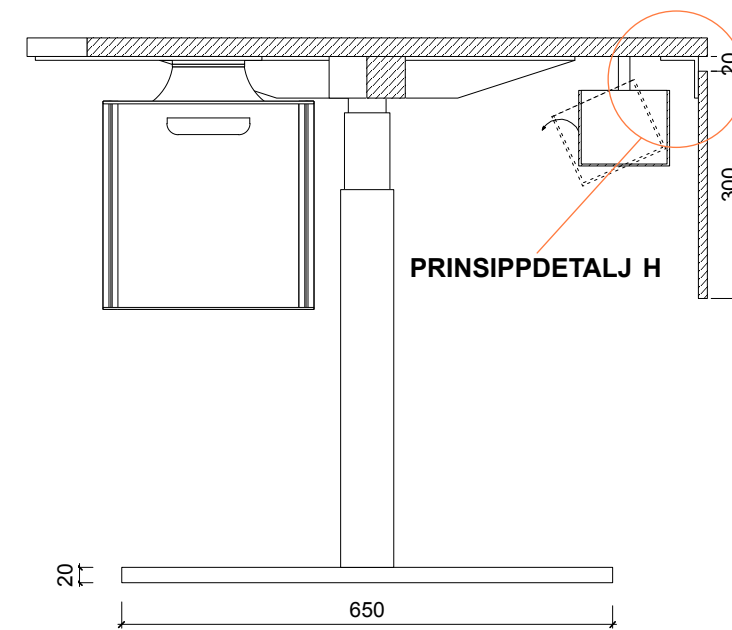




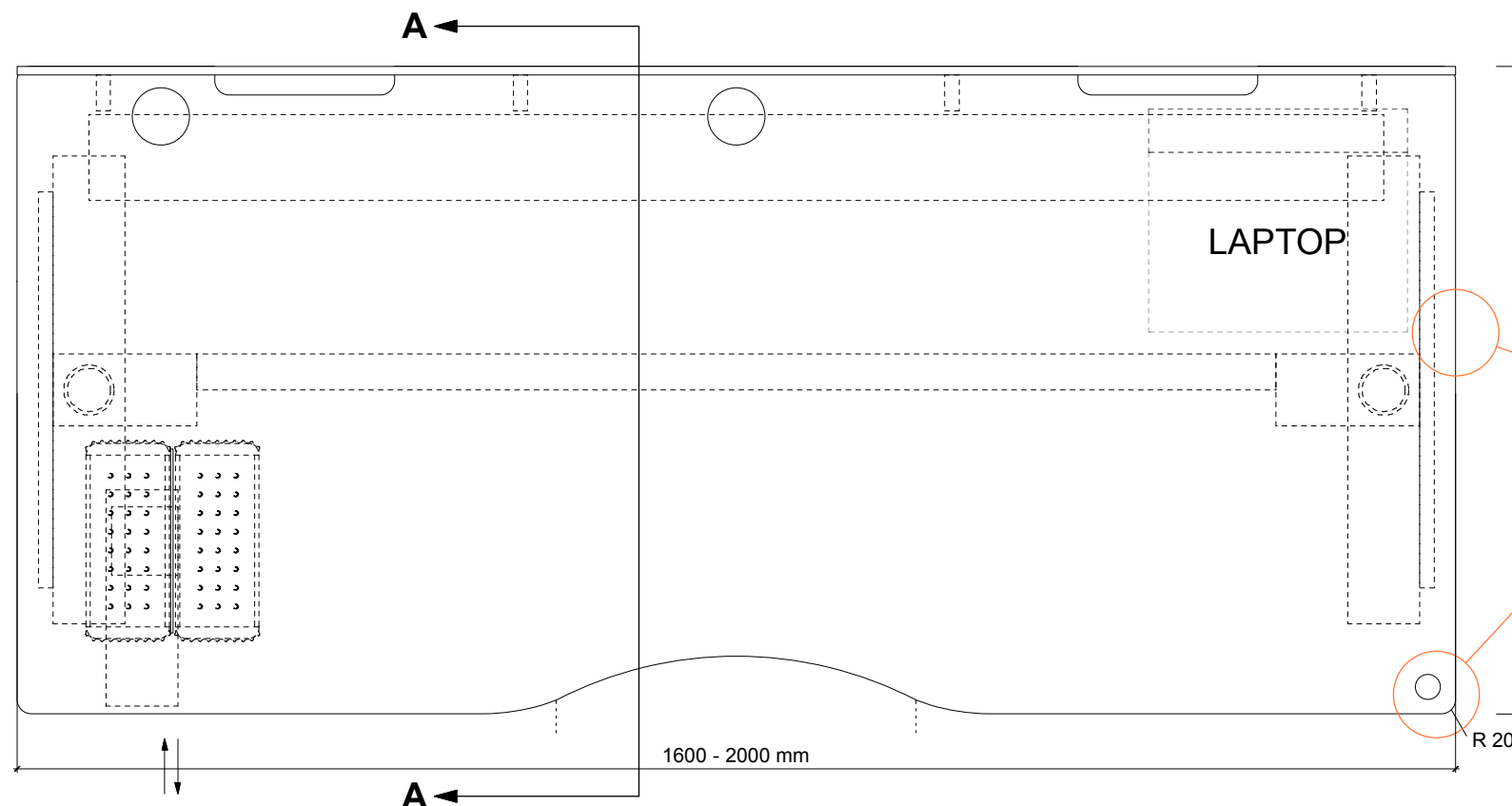
OPPRISS BAK



OPPRISS FRONT



SNITT AA



DETALJSNITT C

PRINSIPPDETALJ D

DEKKPLATE TIL ARBEIDSBORD
L 1600 - 2000 mm

Se detaljtegning nr. I-T-04-F-00

**NB! ALLE MÅL MÅ
KONTROLLERES
PÅ STEDET!**

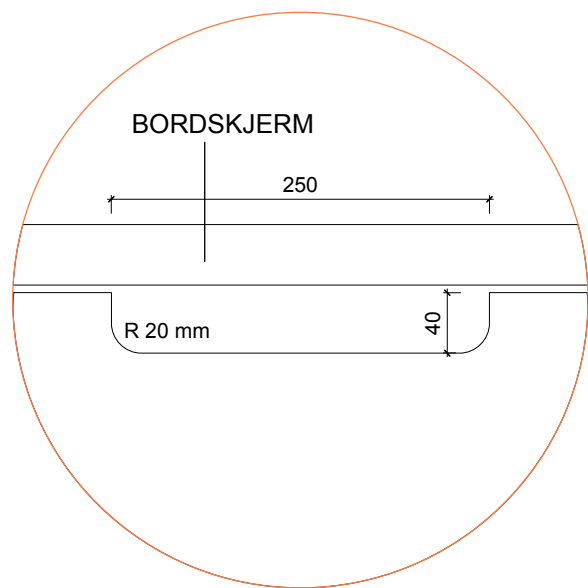
Rev	Dato	Revidering	Sign	
Proj. nr.	1632	Byggesak	Rammeavtale arbeidsplassmøbler	
Byggherre	STORTINGET			
Tegning	DEKKPLATE TIL ARBEIDSBORD			
Tegn.nr.	Disiplin	Tegningstype	Løpenummer	Status
	I	T	03	F 00
Mål	1:10 @ A3			
Dato	07.03.17	Sign.	FMF	Sign. KG



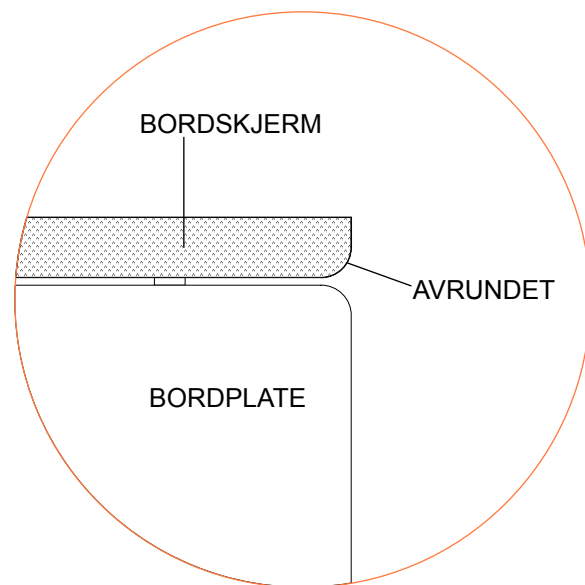
Copyright • CADI AS

CADI AS • TLF 23274040 • E-POST eb@cadi.no

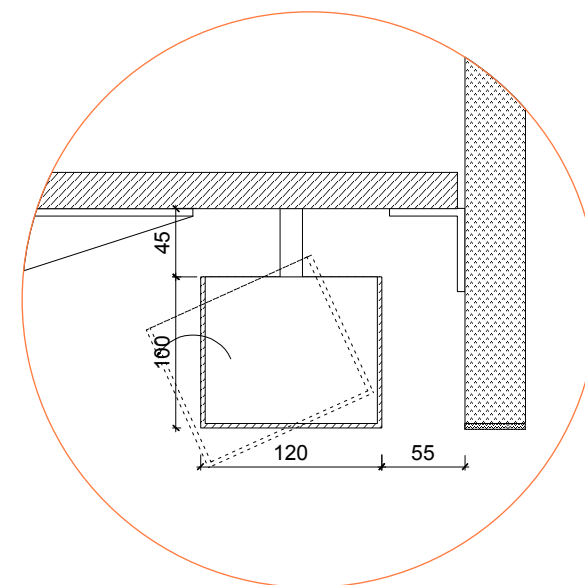
**NB! ALLE MÅL MÅ
KONTROLLERES
PÅ STEDET!**



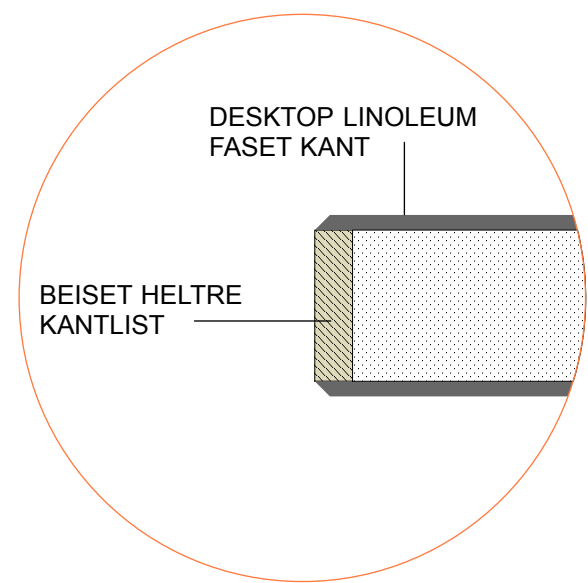
PRINSIPDETALJ B (1:5)



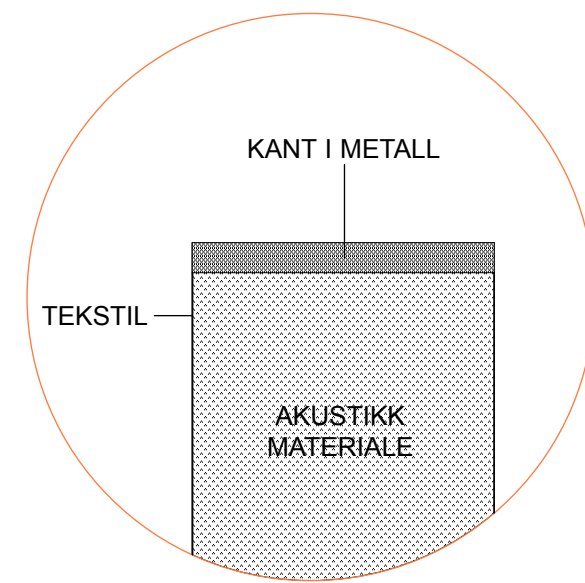
DETALJSNITT E (1:5)



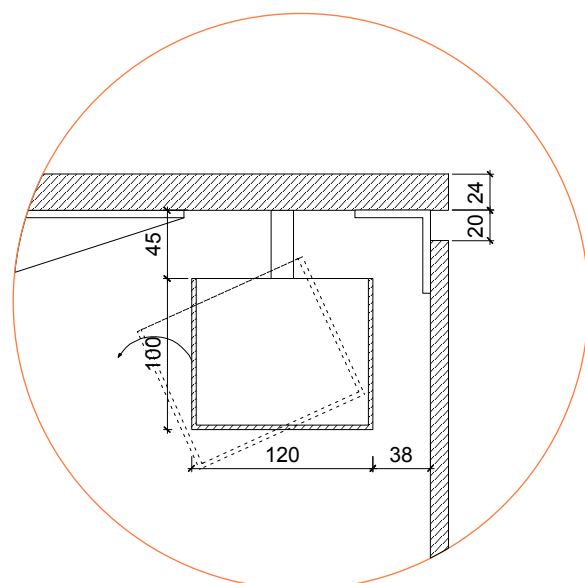
PRINSIPDETALJ G (1:5)



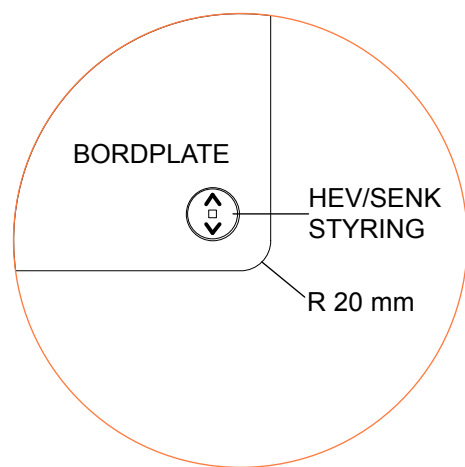
DETALJSNITT C (1:1)



DETALJSNITT F (1:1)



PRINSIPDETALJ H (1:5)



PRINSIPDETALJ D (1:5)



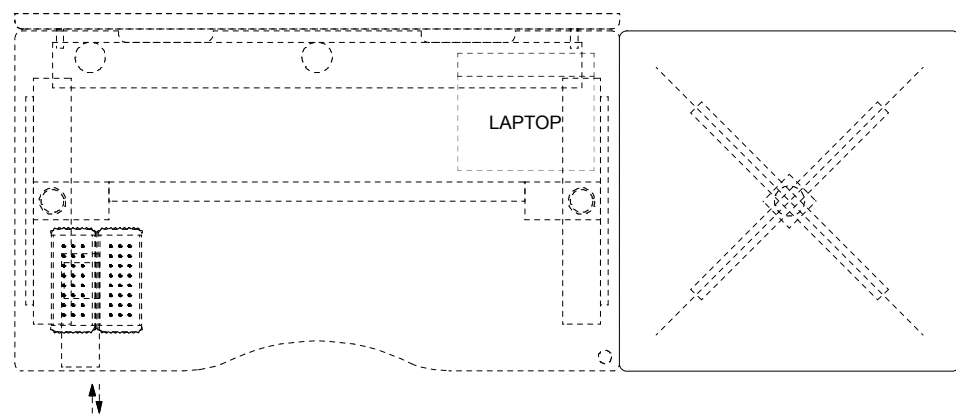
INNFELT KNAPP FOR STYRING AV
HEV-SENK MED TAKTIL OVERFLATE
FOR MARKERING AV OPP/NED

PRINSIPDETALJER

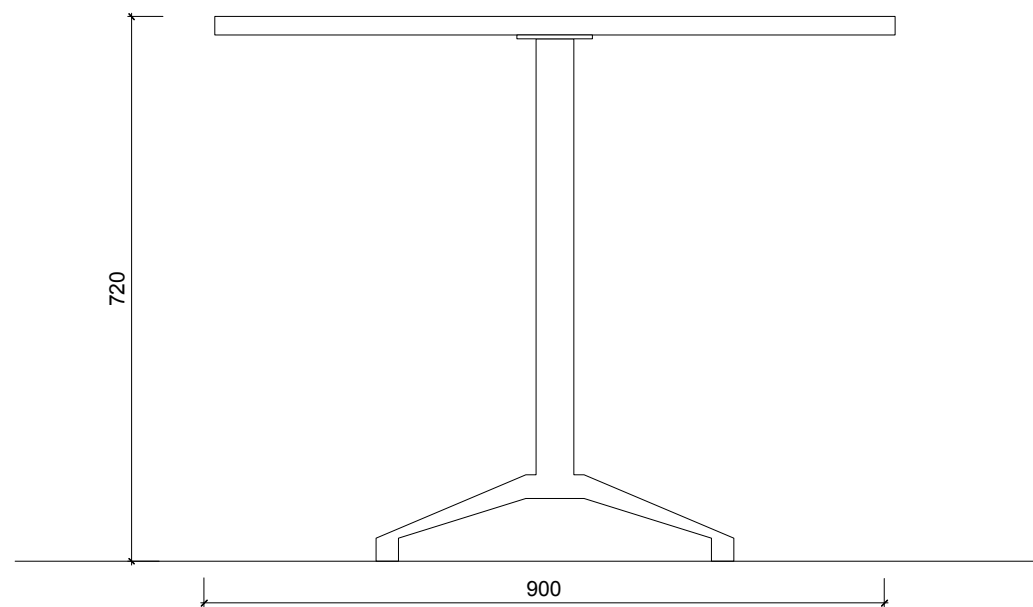
Rev	Dato	Revidering	Sign
Prosj. nr.	1632	Byggesak	Rammeavtale arbeidsplassmøbler
Byggherre	STORTINGET		
Tegning	PRINSIPDETALJER		
Tegn.nr.			
Disiplin	Tegningstype	Løpnummer	Status
I	T	04	F 00
Mål	1:1/1:5 @ A3		
Dato	07.03.17	Sign.	FMF
		Sign. KS	KG



**NB! ALLE MÅL MÅ
KONTROLLERES
PÅ STEDET!**

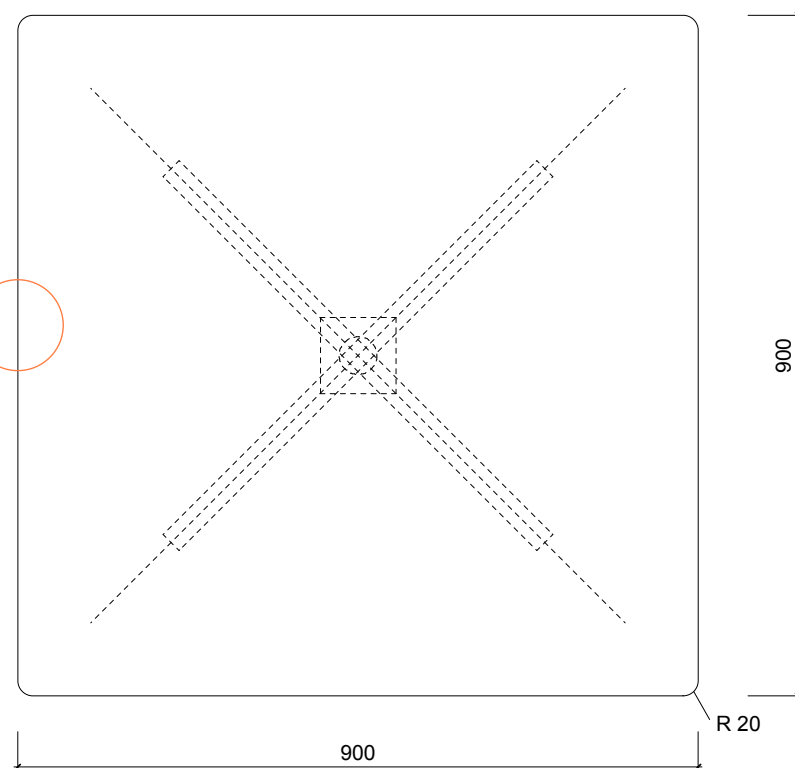
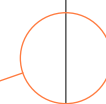


ARBEIDSBORD MED TILSATSBOARD (1:20)



OPPRISS FRONT (1:10)

DETALJSNITT C



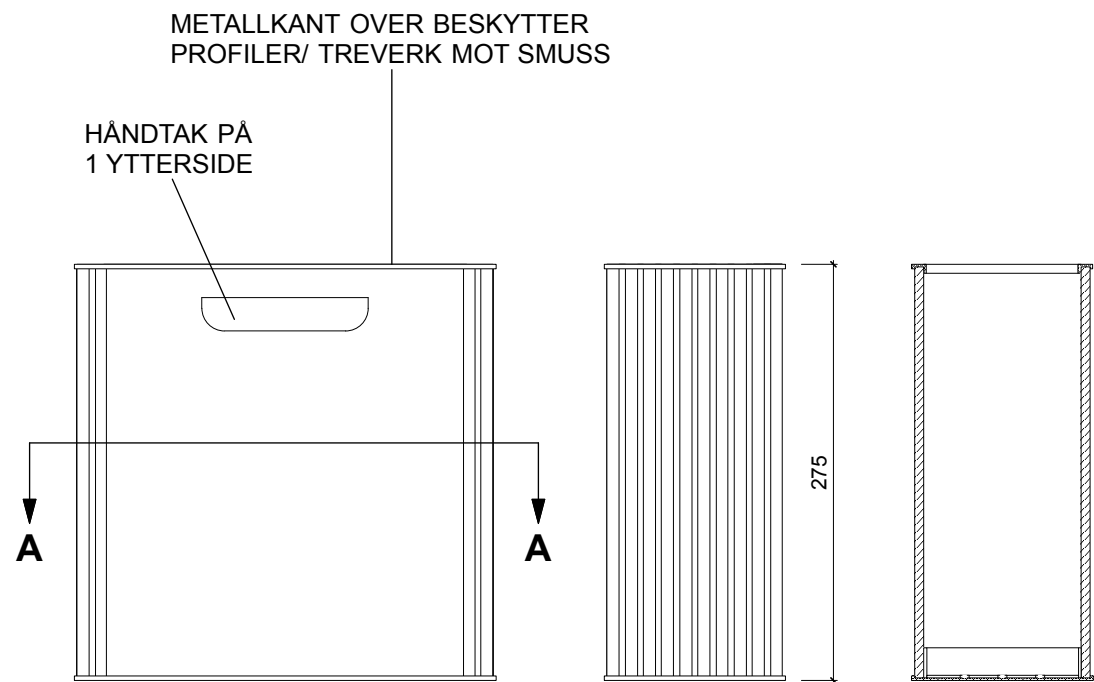
PLAN (1:10)

TILSATSBOARD 900 x 900 mm

Se detaljtegning nr. I-T-04-F-00

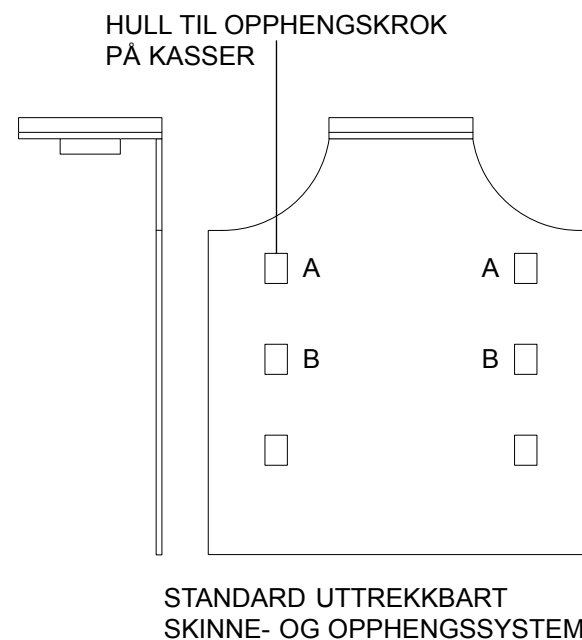
Rev	Dato	Revidering	Sign	
Proj. nr.	1632	Byggesak	Rammeavtale arbeidsplassmøbler	
Byggherre	STORTINGET			
Tegning	TILSATSBOARD			
Tegn.nr.				
Disiplin	Tegningstype	Løpenummer	Status	Revisjon
I	T	05	F	00
Mål	1:20/1:10 @ A3			
Dato	07.03.17	Sign.	FMF	Sign. KS KG





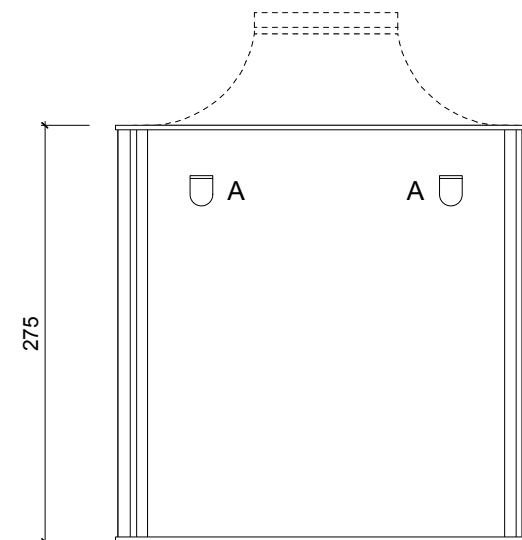
OPPRISS

SNITT BB

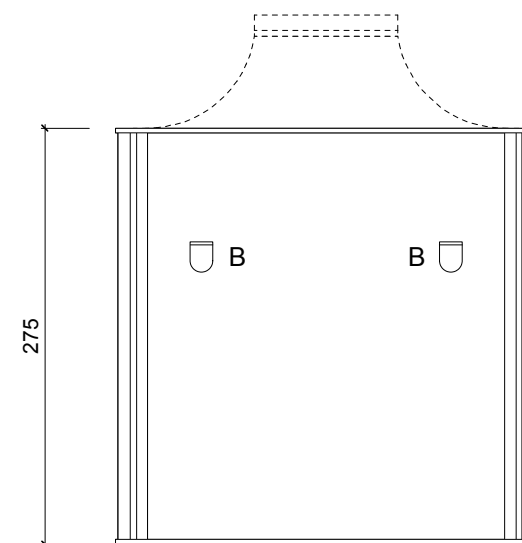


SKINNE- OG OPPHENGSSYSTEM

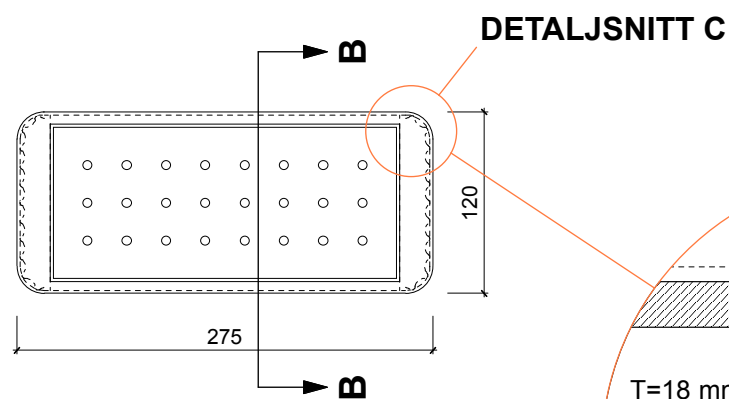
HVERT SETT MED 2 SØPPELKASSER
SKAL HA OPPHENGSKROKER MONTERT
PÅ 2 ULIKE NIVÅER SLIK AT DE VIL
HENGE PÅ SAMME LINJE NÅR DE
HENGES PÅ SKINNESYSTEM



AVFALLSKURV HØYRE



AVFALLSKURV VENSTRE



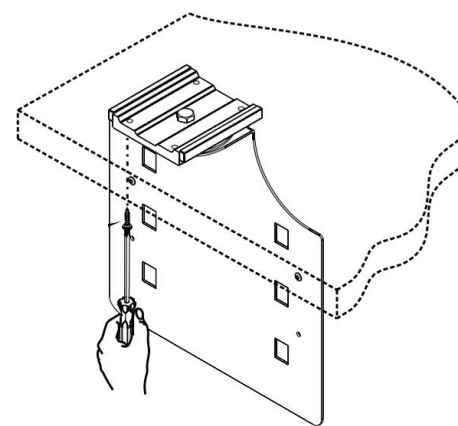
PLAN

DETALJSNITT C

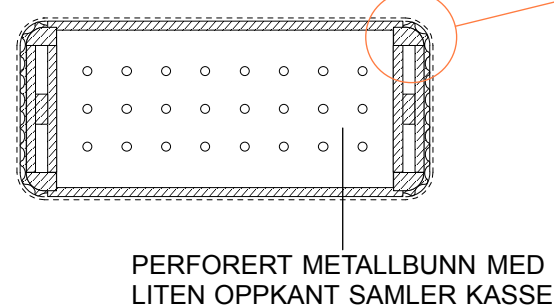
T=18 mm
AVKLARES
MED VALGT
LEVERANDØR

18

DETALJSNITT C (1:1)



ILLUSTRASJON SKINNE- OG
OPPHENGSSYSTEM



SNITT AA

PERFORERT METALLBUNN MED
LITEN OPPKANT SAMLER KASSE

AVFALLSKURV

**NB! ALLE MÅL MÅ
KONTROLLERES
PÅ STEDET!**

Rev	Dato	Revidering	Sign
Prosj. nr.	1632	Byggesak	Rammeavtale arbeidsplassmøbler
Byggherre	STORTINGET		
Tegning	AVFALLSKURV		
Tegn.nr.			
Disiplin	Tegningstype	Løpnummer	Status
I	T	06	F 00
Mål	1:5 @ A3		
Dato	07.03.17	Sign.	Sign. KS
		FMF	KG

CADI
contemporary architecture design interior

Copyright • CADI AS

CADI AS • TLF 23274040 • E-POST eb@cadi.no