

Kunde:

Div:

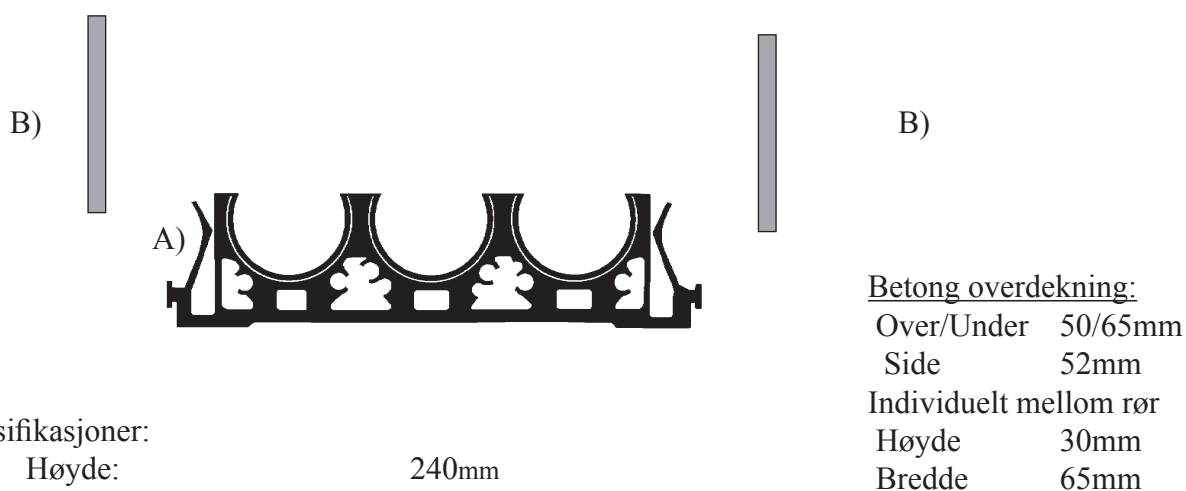
Dato:

FOR 103 125

Spesifikasjoner "OPI-KANALEN"(1x3 rør):

3stk. 125mm rør.

Fig.) Tverrsnitt/monteringsanvisning/spesifikasjoner for kanalen



Spesifikasjoner:

Høyde: 240mm
 Bredder: 600mm
 Betongmengde (Teoretisk): 0,107m³ Pr. m.

Montering (se Fig.):

- 1,2) Sett forskalingsholderen (A) i grøfta, monter rørene.
- 3) Sett i platene (B) . med overlapp ca 20cm. Platens mål: 15 x 230 x 1200mm.

NB (om holder skal legge over toppen må platene økes med 15mm slik at overdekning blir 65mm)

Materiell pr. meter.

El-Nr.	Type (ref.)	Ant. pr. m. (1)	Ant. m. Bestilt (2)	Levert (1 X 2)
	FO3 125: (A,C)	1		
28 35 979	X-Finer: (B) str: (15x230x1200)	2		