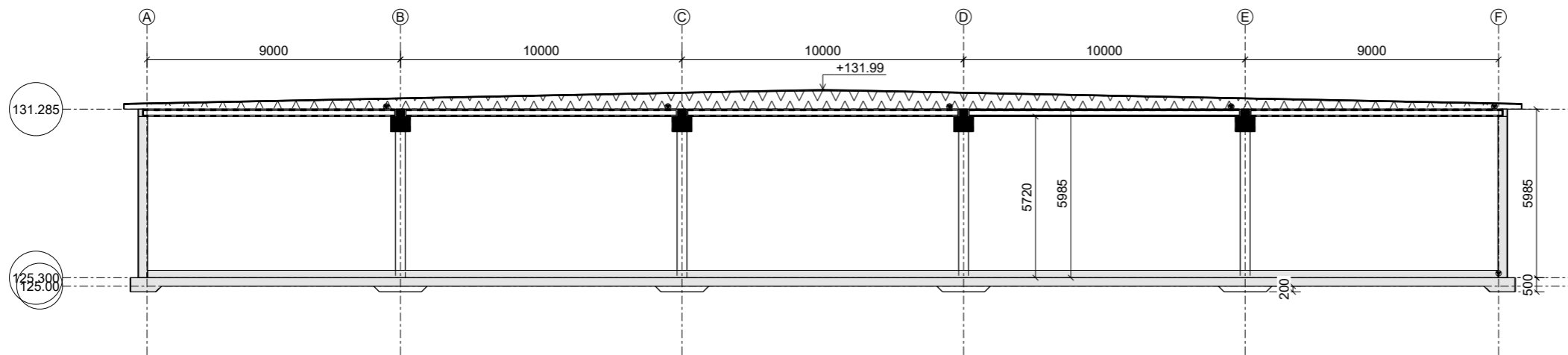
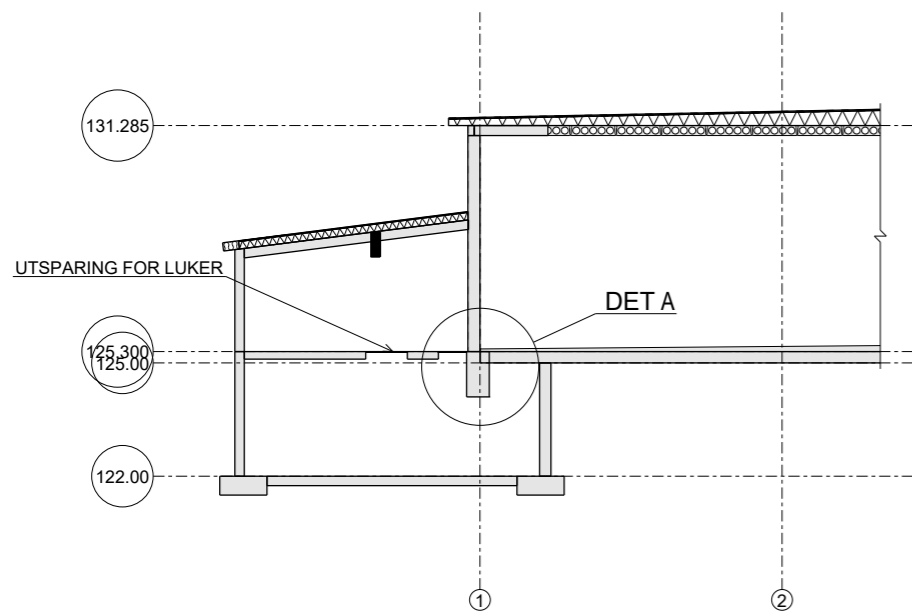


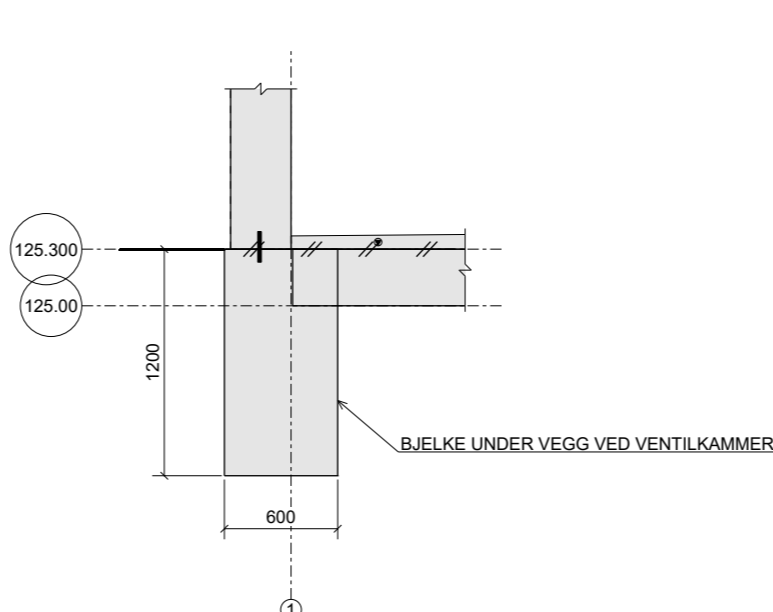
SNITT AKSE D
1:100



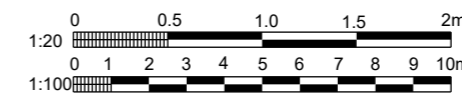
SNITT AKSE 4
1:100



SNITT VENTILKAMMER
1:100



Detalj A
1:20



ANVISNINGER:

- Generelt**
 - Utførelse i henhold til teknisk beskrivelse, NS 3420, NS13670 +NA og NS-EN 1992-1-1+NA
- Forskaling**
 - Forskalingsoverflate Glatt
 - Alle synlige hjørner avfases med 23 mm trekantlist
- Betong**
 - Levetid 100 år
 - Fasthetsklasse:
 - Ventilkammer og trapperom B35
 - Basseng B45
 - Bestandighetsklasse:
 - Ventilkammer og trapperom M60
 - Basseng M45
 - Eksponeringsklasse:
 - Ventilkammer og trapperom, vegg XC1
 - Ventilkammer og trapperom, fund. XC2
 - Basseng XC2
 - Kloridklasse CI 0,10
 - Utførelse og kontroll Utførelsesklasse 2
 - Geometriske toleranser Toleranseklasse 1
 - Overflatebearbeiding Se teknisk beskrivelse
- Stål**
 - Stålsort og slagseighet: S355J2/S355J2H iht. NS-EN 10025 og NS-EN 10210-1
 - Utførelsesklasse: EXC2 iht. NS-EN 1090-2
 - Funksjonstoleranser: Klasse 1 iht. NS-EN 1090-2
 - Sveiser: Kilsveis a = 5 mm der annet ikke er angitt
 - Festelementer for ikke-forspente skruerforbindelser iht. NS-EN 15048-1:
 - Skruer: 8.8 iht. NS-EN ISO 4014
 - Muttere: 8 iht. NS-EN ISO 4032
 - Skiver: 200 HV iht. 200 NS-EN ISO 7089
 - Skruer, muttere og underlagskiver skal være varmforsinket
 - Overflatebehandling:
 - Overflater blåserens til SA 2,5 iht. NS-EN ISO 8501-1
 - All maling skal tilfredsstillende holdbarhetsklasse M iht. NS-EN ISO 12944-1.
 - Utvendige stålkonstruksjoner skal males og tilfredsstillende korrosjonsklasse C3, iht. NS-EN-ISO 12944-2-5
 - Innvendige stålkonstruksjoner skal males og tilfredsstillende korrosjonsklasse C2, iht. NS-EN-ISO 12944-2-5
 - Ståldeler i bassenger skal være i rustfrittstål
- Radon** - ikke behov for radon sperre
- Frostisolasjon** - byggetomt består av ikke telefarlige masser.
- Vanntett støpeskjøt** mellom vegg og bunnplate i basseng og ventilkammer. Brukes f.eks. CEM-flex 100 eller tilsvarende.
- Det skal brukes ca. 200mm avrettingslag** under alle fundamenter
- Påstøp**- Betong som for bunnplater, armeres.
- For rørinstallasjoner** som skal støpes inn kfr. VA-tegninger.
- Trekonstruksjoner**
 - NS-EN 1995-1-1:2004+A1:2008+NA:2000
 - Fasthetsklasse C24

HENVISNINGER:

- Tegninger:
- B-20-01 - BASSENG KOTE +125.00
 - B-20-02 - VENTILKAMMER KOTE +125.30
 - B-20-03 - VENTILKAMMER KOTE +122.00
 - B-20-04 - GULVSTØPEPLAN
 - B-20-05 - TAKPLAN
 - B-20-06 - HULLDEKKEPLAN
 - B-20-07 - TAK VENTILKAMMER OG DEKKE OVER
 - B-40-02 - HOVEDSNITT
 - B-50-01 - HULLDEKKE OG BJELKER

Revisjon	Dato	Beskrivelse	Utarbeidet	Fagkontroll	Godkjent
F01	2017-03-23	For anskaffelse	KjFro	MoChr	MoChr

Dette dokumentet er utarbeidet av Norconsult AS som del av det oppdraget som fremgår nedenfor. Opphavsretten tilhører Norconsult AS. Dokumentet må bare benyttes til det formål som oppdragsavtalen beskriver, og må ikke kopieres eller gjøres tilgjengelig på annen måte eller i større utstrækning enn formålet tilsier.

Kristiansand kommune	Målestokk (gjelder for A1 format)
	1:20 1:100

GRASÅSEN HØYDEBASSENG
SNITT
HOVEDSNITT

Norconsult	Oppdragsnummer	Tegningsnummer	Revisjon
	5166069	B-40-02	F01