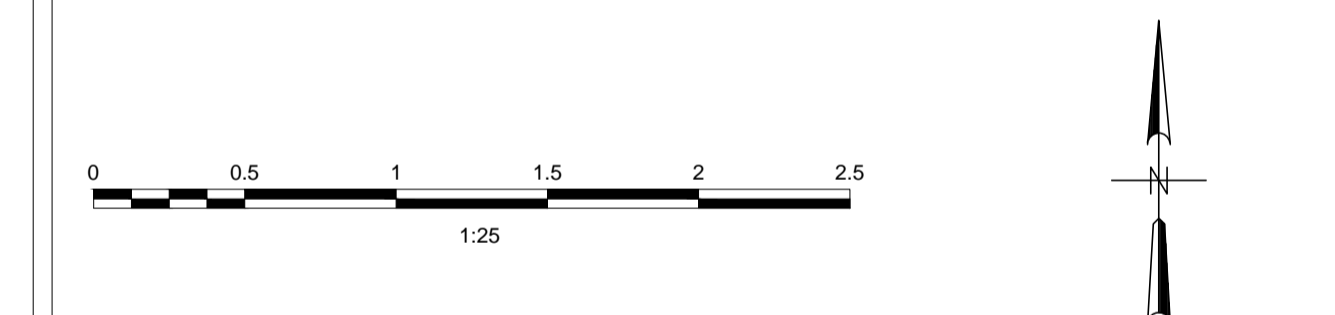




ANLEGG: ØRLAND - HOVEDFLYSTASJON / AIR STATION  
KAMPFLYBASE / F-35 JSF BASE  
F-35 HANGARER

TEGNINGSSTATUS:  
TILBUDSTEGNING

MERKNAD  
Målsetting er i millimeter med mindre noe annet er angitt

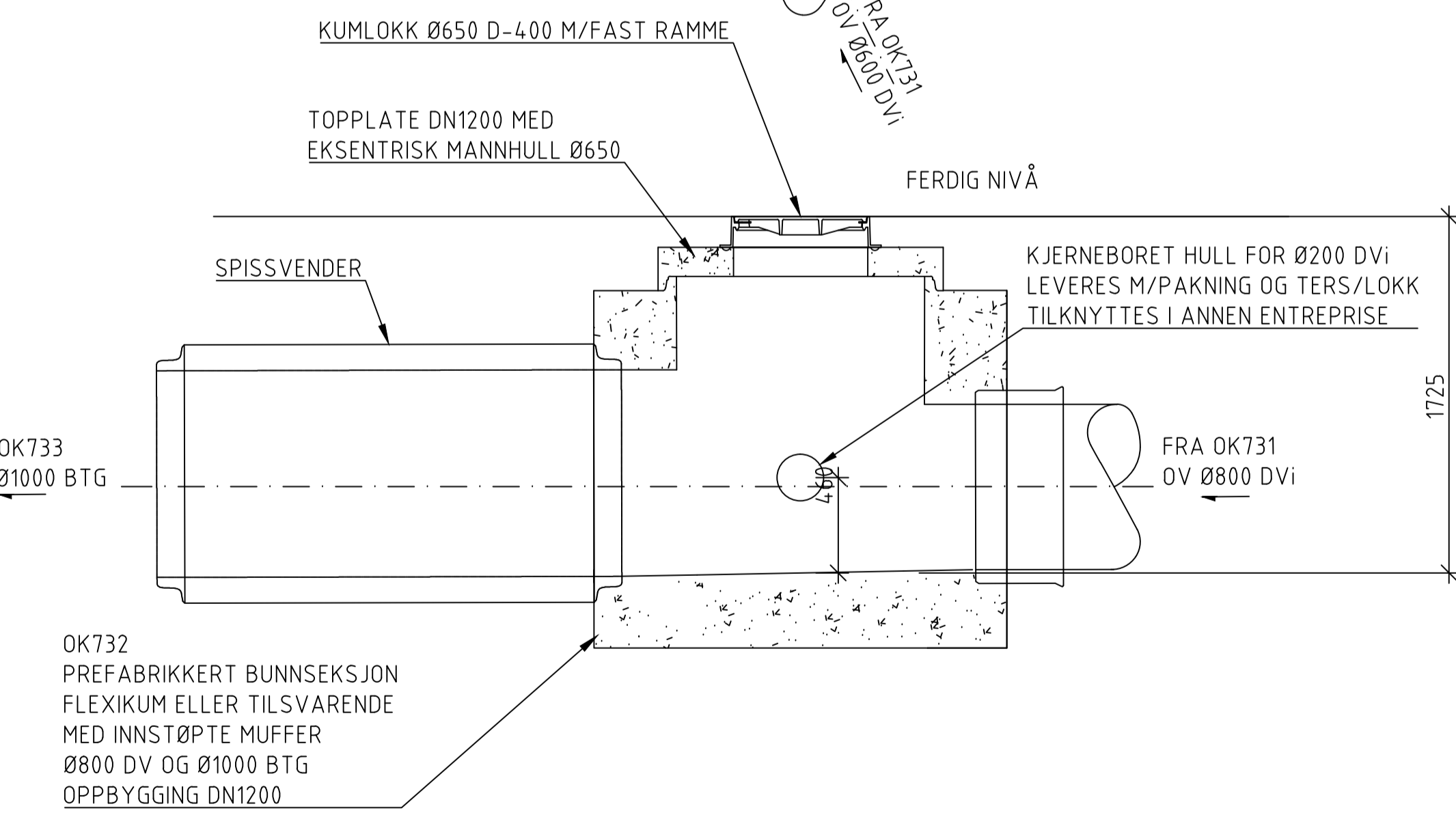
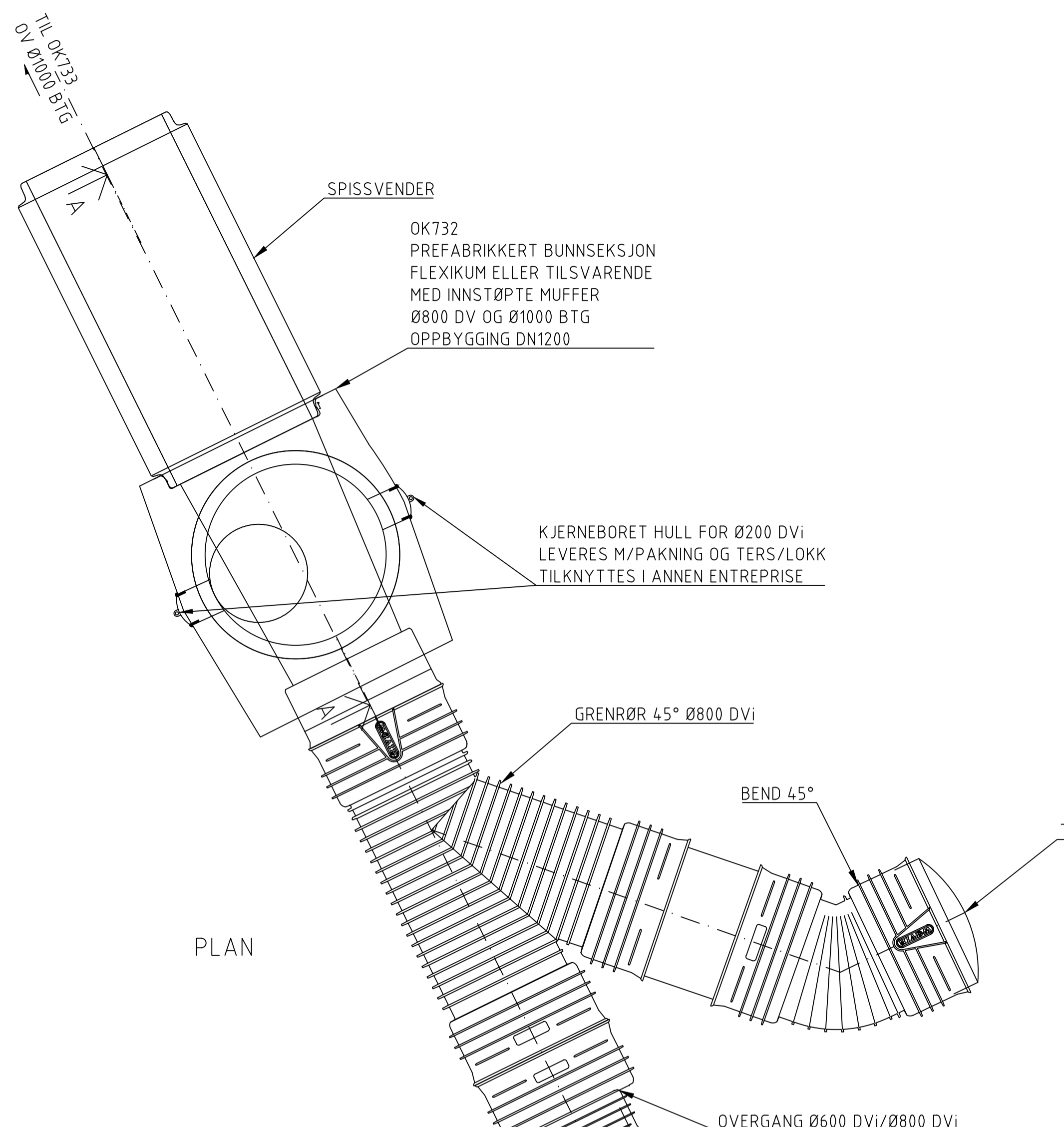


REV. IN.	REV. NR.	DESCRIPTION	REV. D.	SIGN.	CONTR.
E	1	TILBUDSTEGNING	15.03.2017	EA	ML

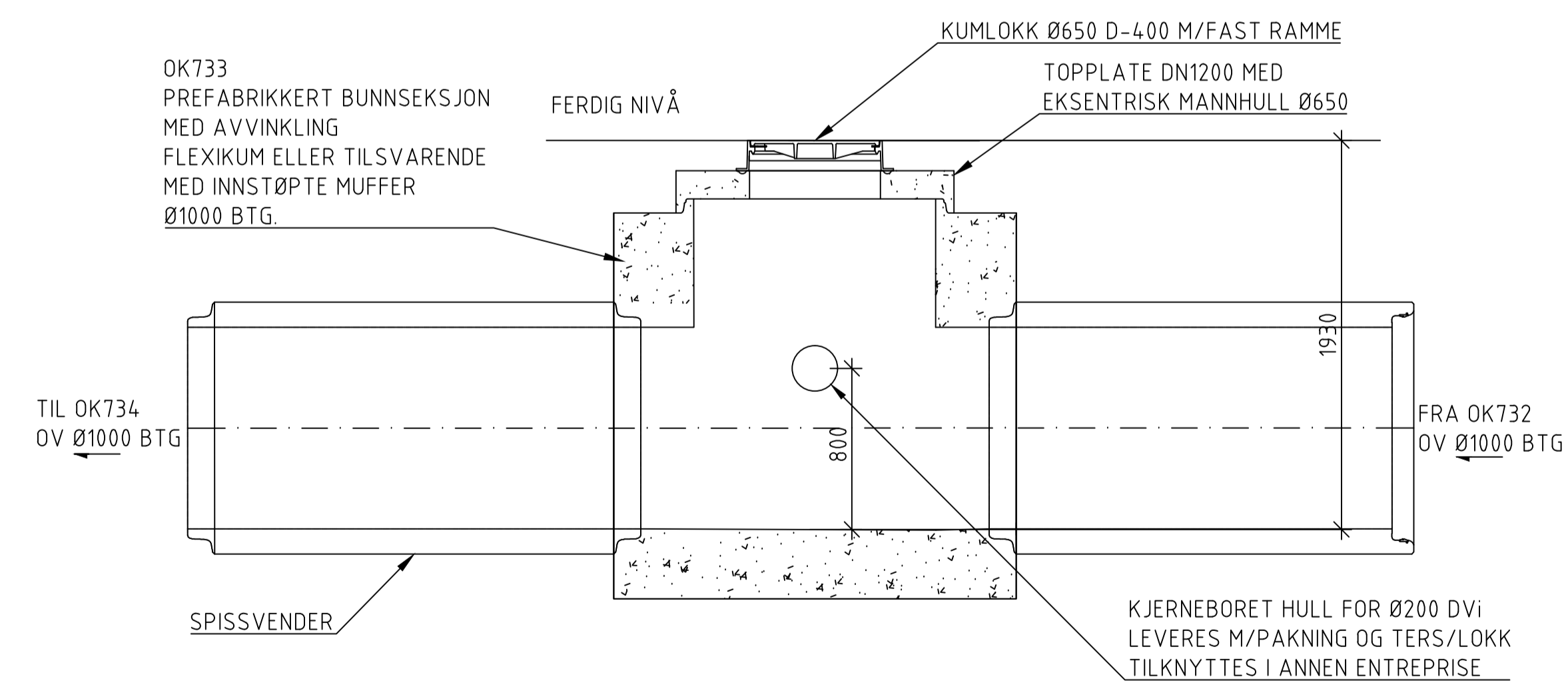
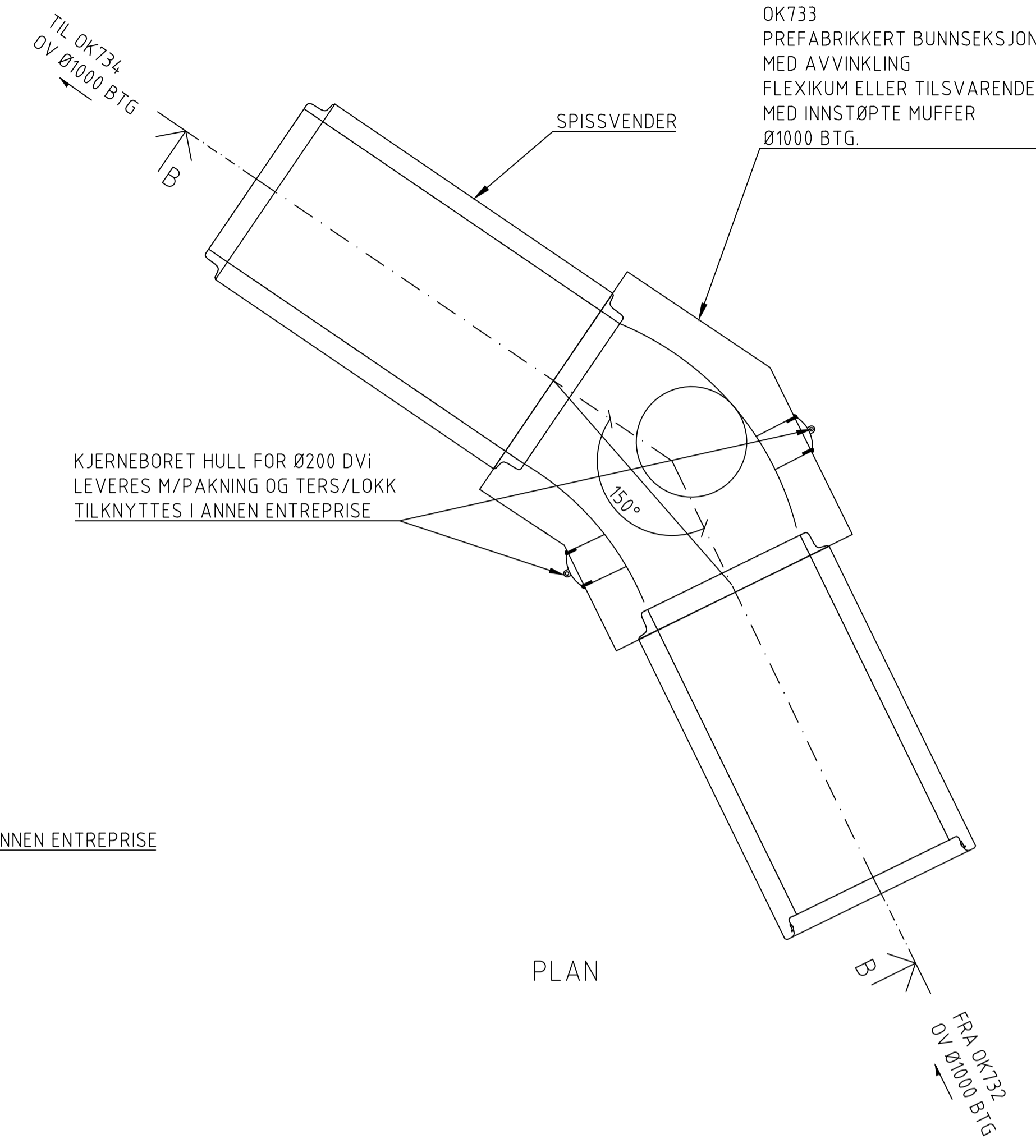
KOORDINATSYSTEM: EUREF89 NTM SONE 9  
HØYDEDATUM: NN1954

**Forsvarsbygg**  
NORWEGIAN DEFENCE ESTATE AGENCY

Prosjekterende:	<b>ALM</b> DESIGN CONSULTANTS	Målestokk:	1:25(A1)/1:50(A3)
Tegningen gjelder:	ØRLAND - HOVEDFLYSTASJON / AIR STATION KAMPFLYBASE / F-35 JSF BASE F-35 HANGARER	Arktiv nummer:	852091
<b>PLAN/SNITT - KUM OK732 OG OK733</b>		Dato:	15.03.2017
		Godkjent:	POS
		Sign.:	EA
		Kontroll:	ML
		Anleggsnummer:	
		Erstn.for index:	Erstn.for nr
		Rev.index:	Rev.nr.
		E	1
Etabl.nummer:	162110	Inv.nummer:	4031
Fag:	Z	Tegn.nummer:	70_XX_1406
Gradering:	UNNTATT OFFENTLIGHET		



OK732 BETONG  
SNITT A-A



OK733 BETONG  
SNITT B-B

KUM OK732 OG OK733