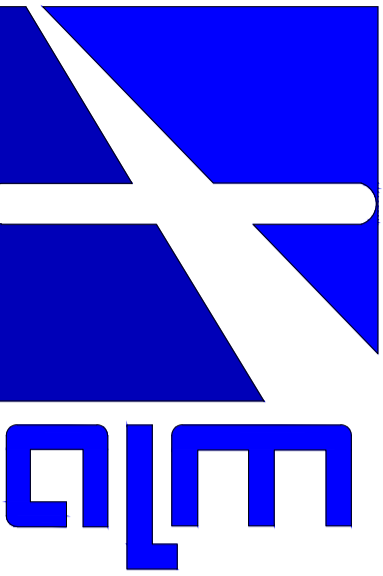


TYPETEGNING SANDFANGSKUM OG INSPEKSJONSKUM ,BETONG

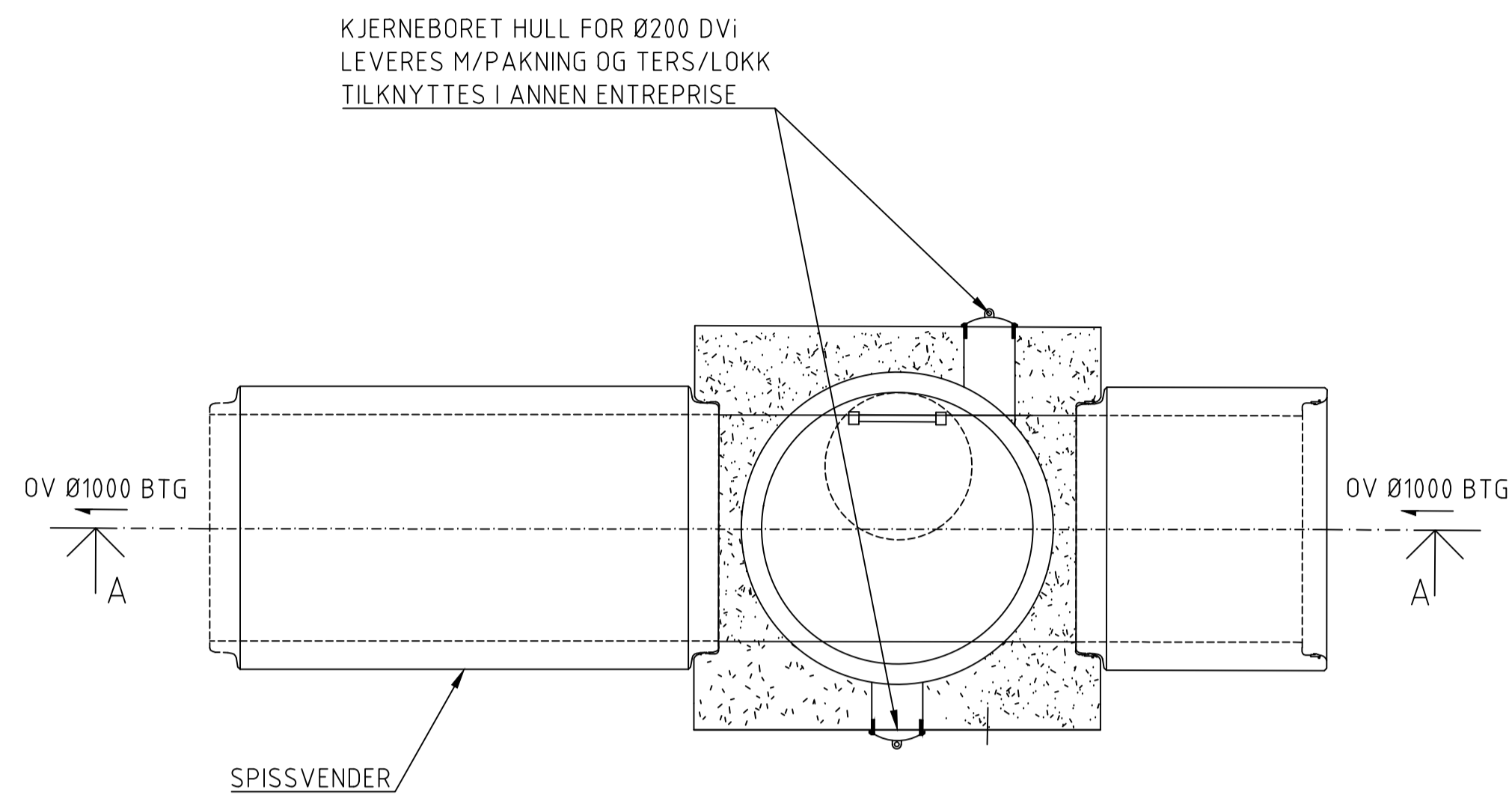
UNNTATT OFFENTLIGHET
jf. offentliglova §13 og §21



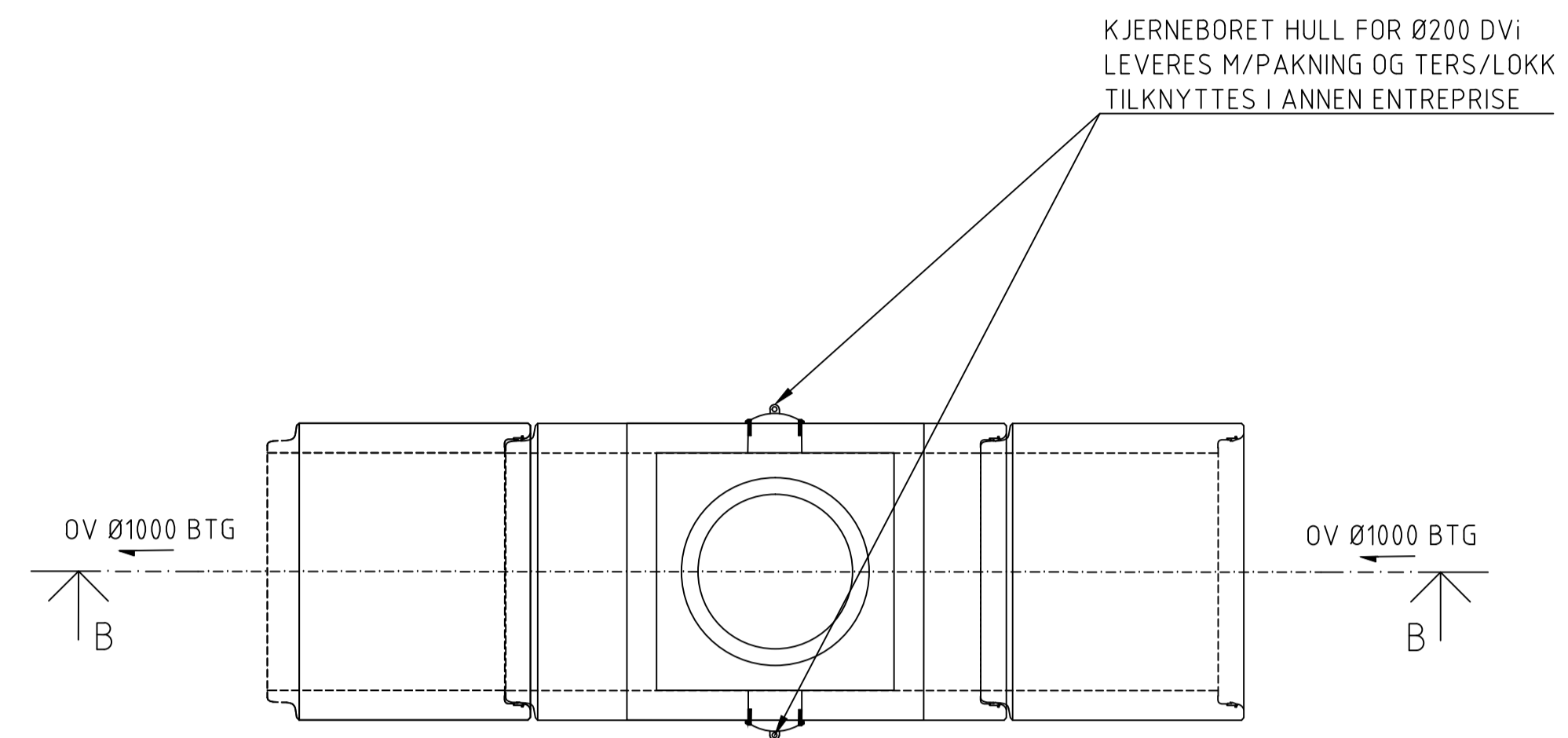
ANLEGG: ØRLAND - HOVEDFLYSTASJON / AIR STATION
KAMPFLYBASE / F-35 JSF BASE
F-35 HANGARER

TEGNINGSSTATUS:
TILBUDSTEGNING

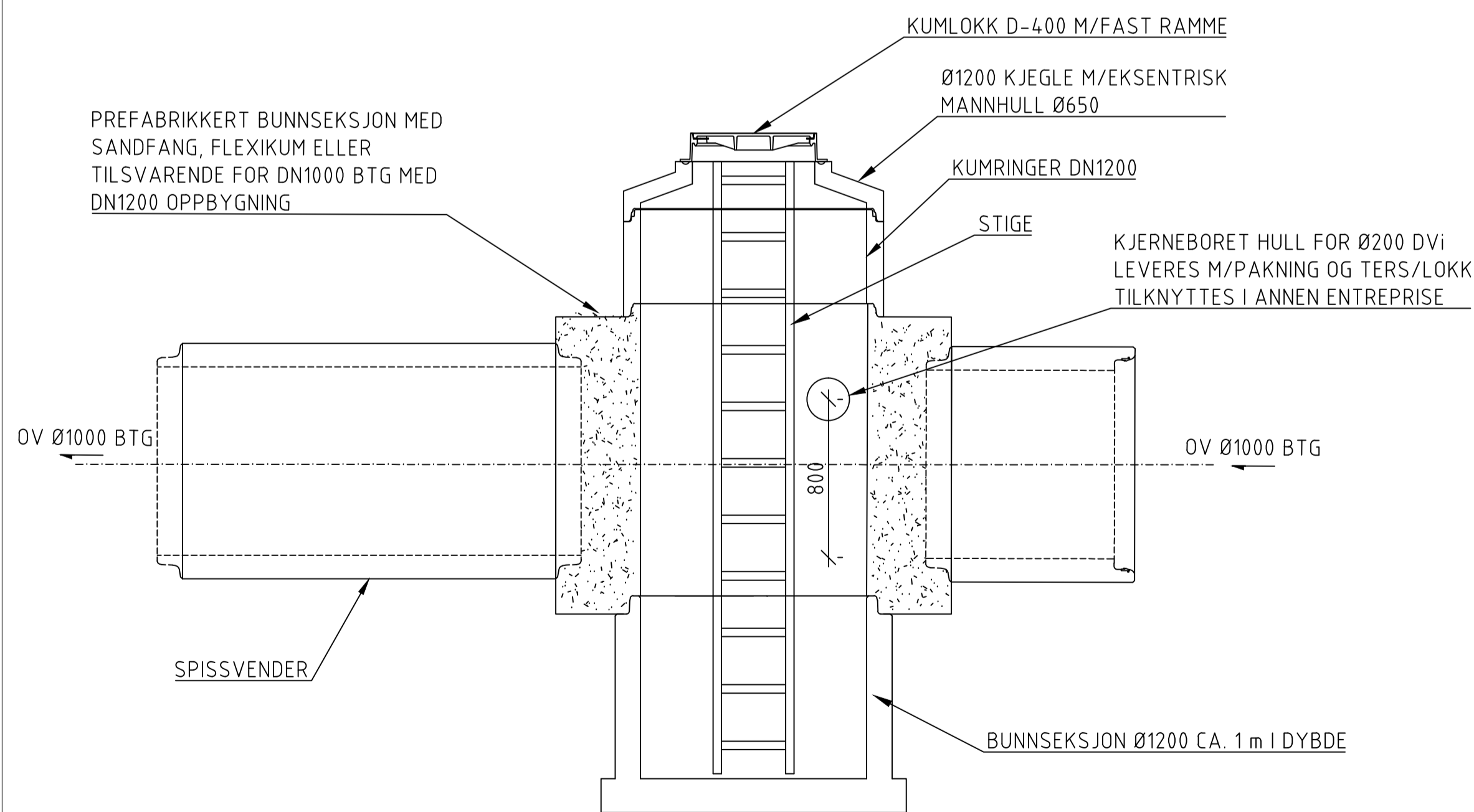
MERKNAD
Måltsetting er i millimeter med mindre noe annet er angitt



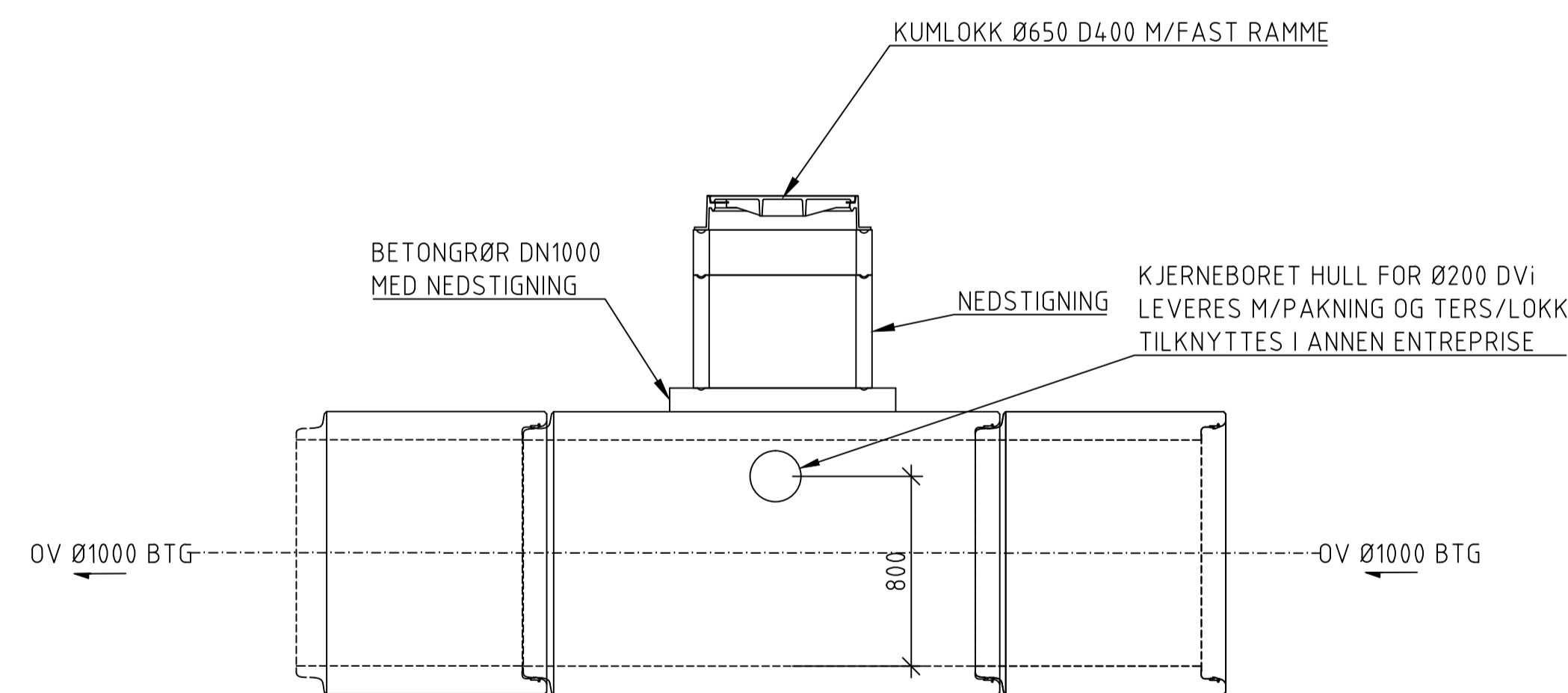
PLAN



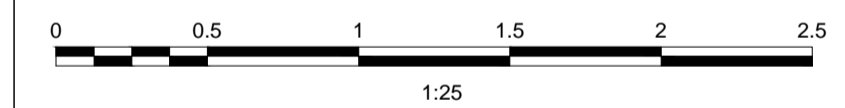
PLAN



SNITT A-A



SNITT B-B



REV. IN.	REV. NR.	DESCRIPTION	REV. D.	SIGN.	CONTR.
E	1	TILBUDSTEGNING	15.03.2017	EA	ML

KOORDINATSYSTEM: EUREF89 NTM SONE 9
HØYDEDATUM: NN1954

UNNTATT OFFENTLIGHET
jf. offentliglova §13 og §21

Forsvarsbygg
NORWEGIAN DEFENCE ESTATE AGENCY

Prosjekterende:	Målestokk:	1:25(A1)/1:50(A3)
	Arktiv nummer:	852091
Tegningen gjelder:	Dato:	15.03.2017
ØRLAND - HOVEDFLYSTASJON / AIR STATION	Sign.:	EA
KAMPFLYBASE / F-35 JSF BASE	Godkjent:	POS
F-35 HANGARER	Kontroll:	ML
PLAN/SNITT	Anleggsnummer:	
TYPETEGN. SF OG INSP.KUM BETONG	Erstn.for index:	Erstn.for nr
Etabl.nummer:	Rev.index:	Rev.nr.
162110	E	1
Inv.nummer:	Gradering:	UNNTATT OFFENTLIGHET
4031	Z	
Fag:	Tegn.nummer:	70_XX_1403