

**BESTEMMELSER**  
 ALLE AVGRENINGER OG FORBINDELSER SKAL GJØRES MED JEVNE OVERGANGER. TVERRE KROKER PÅ JORDWIREN TILLATES IKKE. DET SKAL FOR ALLE FORBINDELSER UNDER TERRENG BENYTTES 2 STK. C-PRESSKLEMMER.

**STRÅLEJORDING**  
 STRÅLEJORDING LEGGES EVENTUELT FOR Å OPPNÅ TILSTREKkelig LAV OVERGANGSMOTSTAND TIL JORD. STRÅLEAVGRENINGER SKAL UTFØRES SLIK AT ENDENE PEKER UT MOT KRÅKEFOTEN,

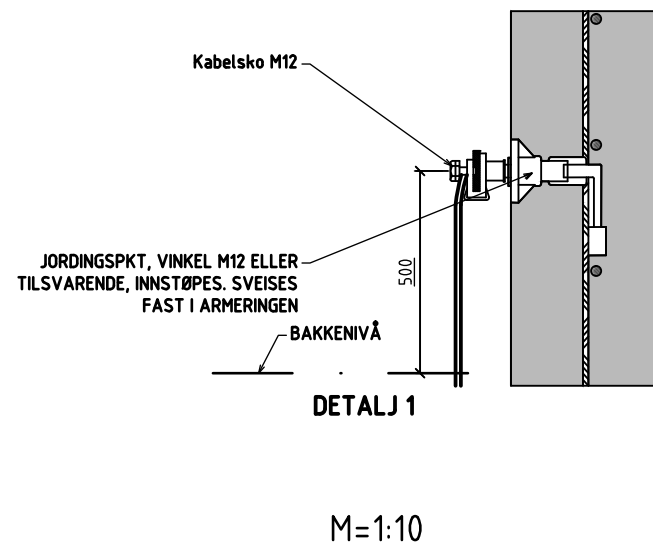
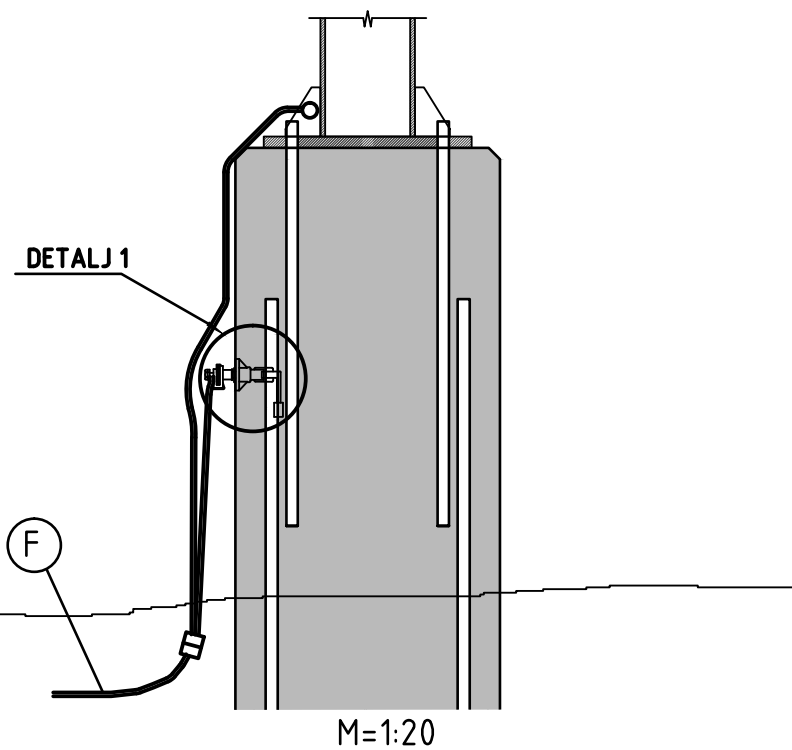
**FUNDAMENTJORDING**  
 FUNDAMENTJORDING LEGGES SOM BESKYTTELSEJORDING FRA MASTEEN HVOR JORDING ER FØRT NED. FUNDAMENTJORDING AVGRENES FRA STRÅLEJORDING.

**RINGJORDING**  
 RINGJORDING LEGGES SOM BESKYTTELSEJORDING FOR Å REDUSERE FAREN FOR SKRITTSPENNINGER

**JORDSPYD**  
 JORDSPYD MED KONISK KLEMMER MED TILKOBLINGSTAMP FOR C-PRESSKLEMMER, EVT. TERMITSVEIS.

- ⊙ : FUNDAMENTJORDING
- ⊙⊙ : STRÅLEJORDING
- ⊗ : 5/8" jordspyd med lengde 1,5 m jord / 6 m fjell.
- ⊠ : C-pressklemmer (2 stk)

Hvis ikke spydene kan settes vertikalt, kan de settes på skrå inntil 45° vinkel.



D01	2014-01-28	For godkjenning hos oppdragsgiver	JTA	RLU	VB
Revisjon	Dato	Beskrivelse	Utarbeidet	Fagkontroll	Godkjent
<small>           Dette dokumentet er utarbeidet av Norconsult AS som del av det oppdraget som framgår nedenfor. Opphavsretten tilhører Norconsult AS. Dokumentet må bare benyttes til det formål som oppdragsavtalen beskriver, og må ikke kopieres eller gjøres tilgjengelig på annen måte eller i større utstrekning enn formålet tilsier.         </small>					
<b>Helgelandskraft AS</b>			<small>Målestokk (gjelder for A1 format)</small>		
<b>PRINSIPPSKISSE</b>					
<b>JORDINGSPLAN STÅLMASTER</b>					
<b>Norconsult</b>		<small>Oppdragsnummer</small> <b>5135305</b>	<small>Tegningsnummer</small> <b>K702-1</b>	<small>Revisjon</small> <b>D01</b>	