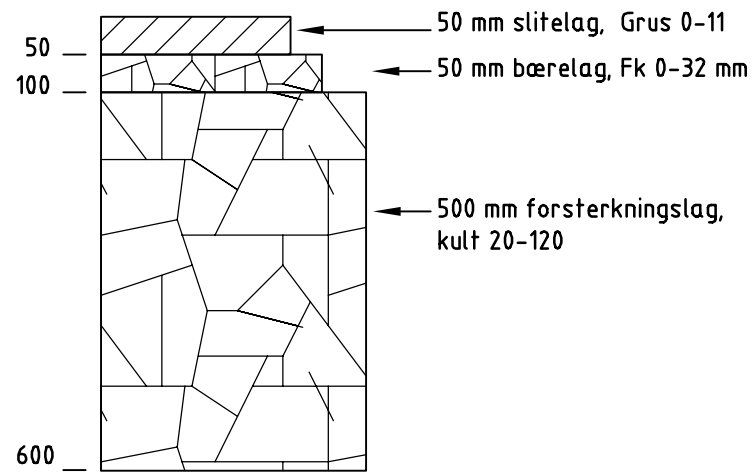


## Overbygning adkomstvei og gangvei

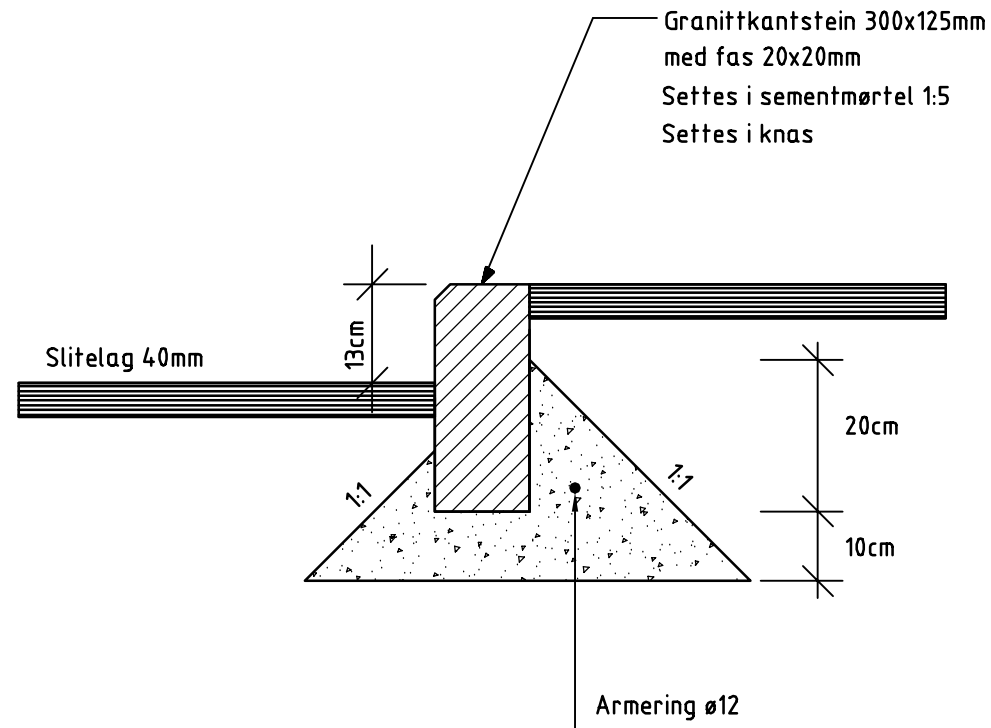
M = 1:20 (mål i mm)



Antatt grunnforhold: Silt, leire, T4

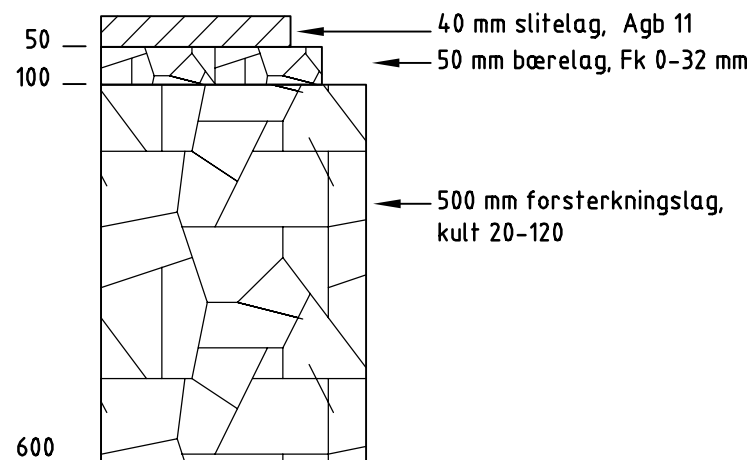
## Detalj kantstein

M=1:20 (mål i mm)



## Overbygning fortau

M = 1:20 (mål i mm)



Antatt grunnforhold: Silt, leire, T4

15-11-2015  
**FORELØPIG**

Revisjon	Revisjonen gjelder	Utarb	Kontr	Gedkjent	Rev. dato
<b>Selskap</b>					
		Tegningsdato Bestiller <b>Jørgen Andersen</b> Produsert for <b>VIVA IKS</b> Produsert av <b>Rambøll Norge AS</b>			
<b>Ny avkjøring Myre</b> <b>Røyken kommune</b> <b>Overbygning og detaljer</b> <b>Konkurranses grunnlag</b> <b>Byggeplan</b>					
Utarbeidet av <b>CAHA</b> Kontrollert av <b>JHK</b> Godkjent av <b>JHK</b> Konsulentarkiv <b>1350011853</b>				Målestokk A1 <b>Som vist</b> Tegningsnummer/ revisjonsbrev <b>F02</b>	