

Vedlegg 4

Romliste og arealoversikt BUPA



for



KONKURRANSEPREGET DIALOG

for

Romadministrasjonsløsning med elektroniske skilt

på vegne av:

Sykehuset i Vestfold HF (SiV HF)

Romliste

ETG.	ROMNUMMER	ROMNAVN
2	201	Kontor
2	202	Kontor
2	203	Kontor
2	204	Kontor
2	205	Kontor
2	206	Kontor
2	207	Kontor
2	208	Kontor
2	209	Kontor
2	210	Undersøkelse/sambruksrom
2	211	Legeundersøk
2	212	Kontor
2	213	Kontor
2	214	Kontor
2	215	Kontor
2	216	Kontor
2	217	Test
2	218	Oase
2	219	Kontor
2	220	Kontor
2	221	Kontor
2	222	Kontor
2	223	Familie
2	224	Familie
2	226	Test
2	227	Kontor
2	228	Kontor
2	229	Kontor
2	230	Grupperom
2	231	Tweens
2	232	OBS-Rom
2	233	Familieterapi
2	234	Test
2	246	Møte
2	247	Test
2	259	Test
2	260	Leketerapi
2	261	Leketerapi
2	262	Kontor
2	263	Grupperom
2	264	Kontor
2	265	Kontor
2	266	Kontor

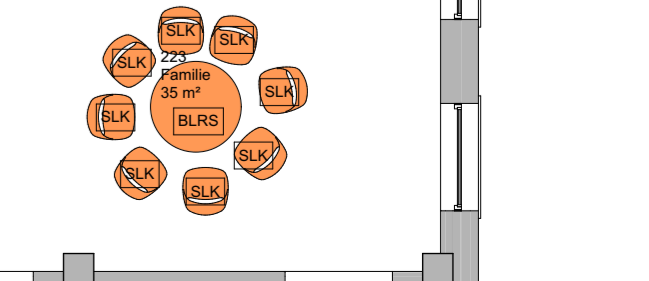
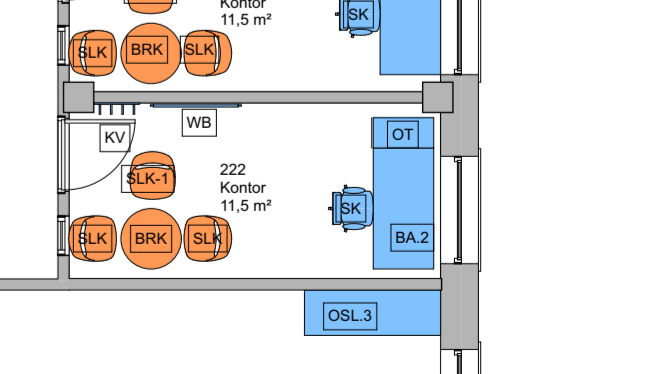
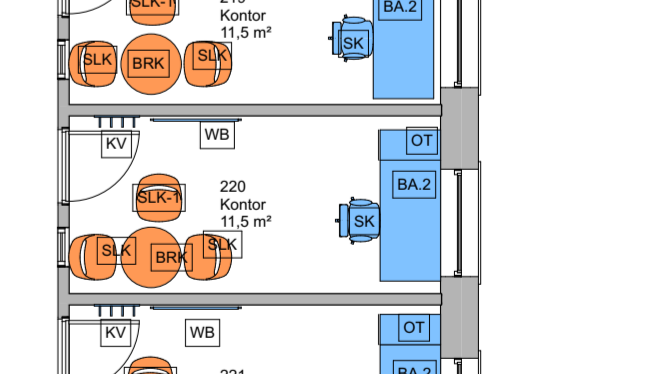
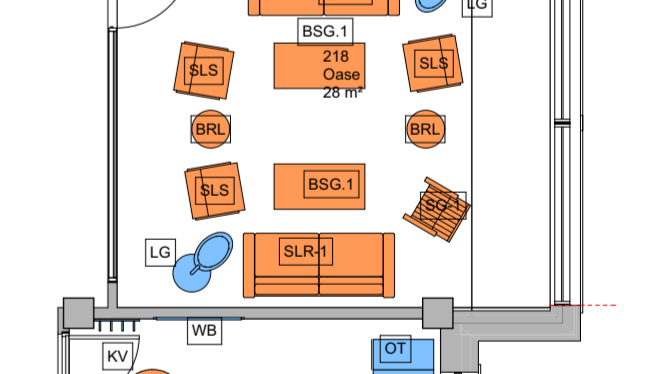
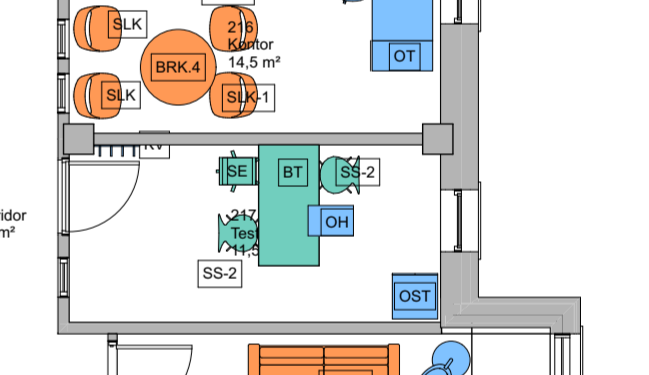
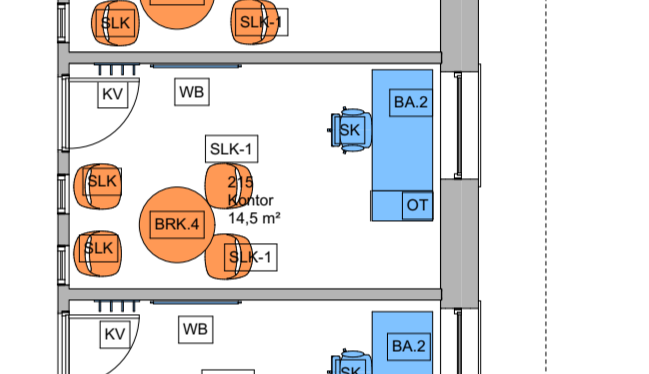
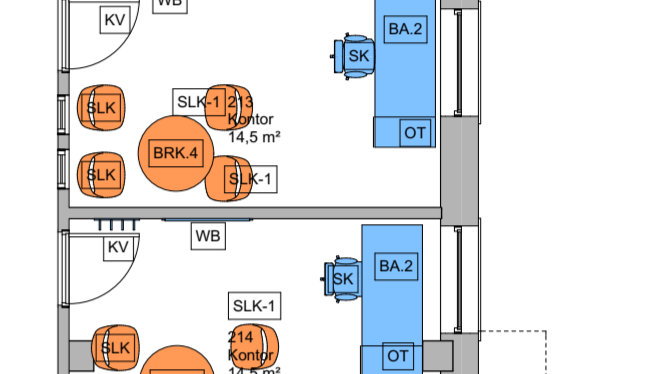
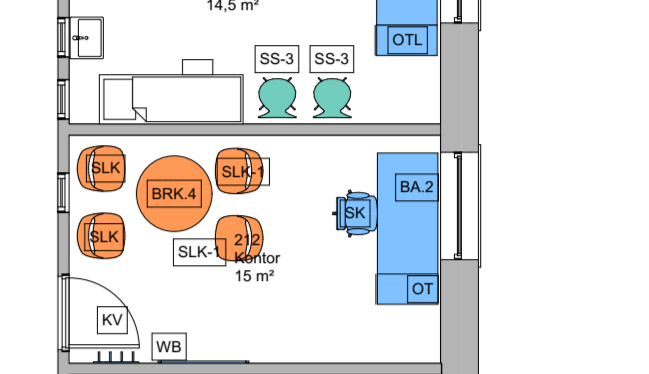
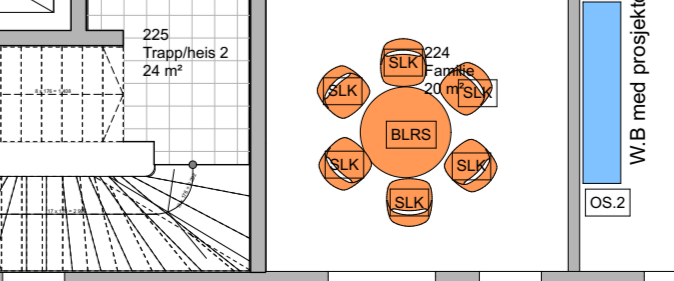
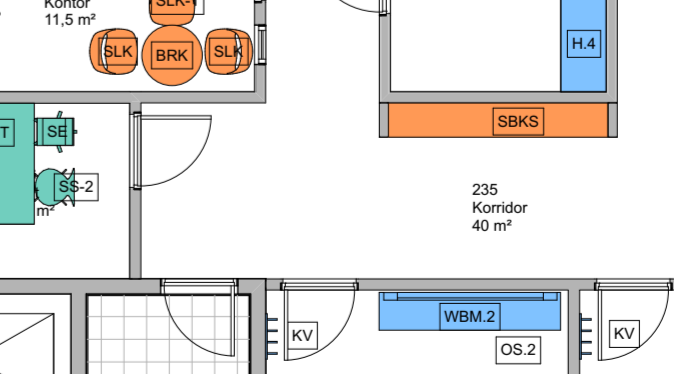
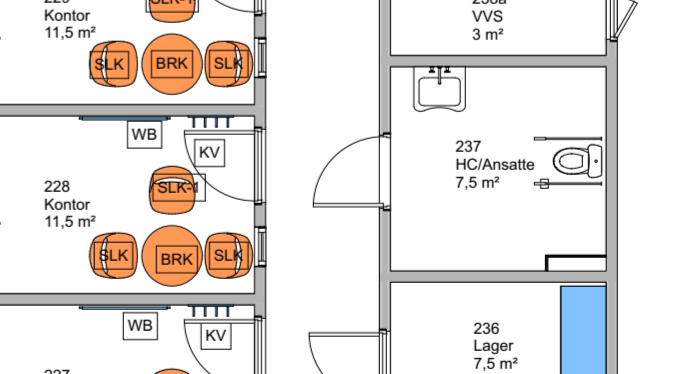
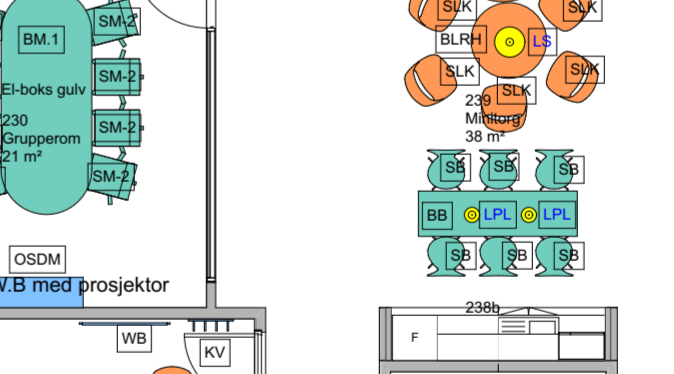
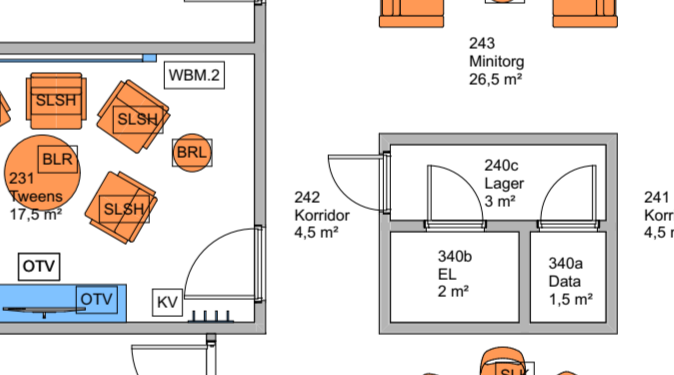
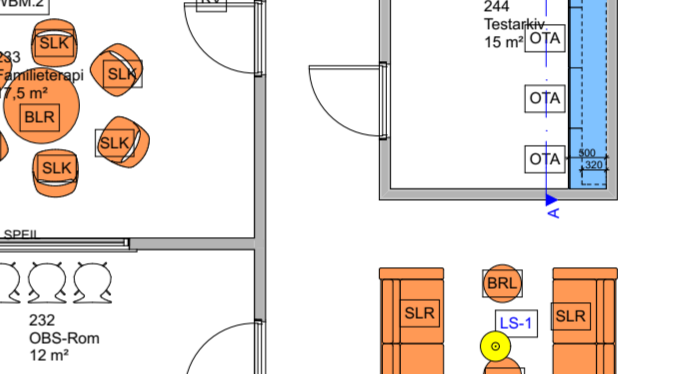
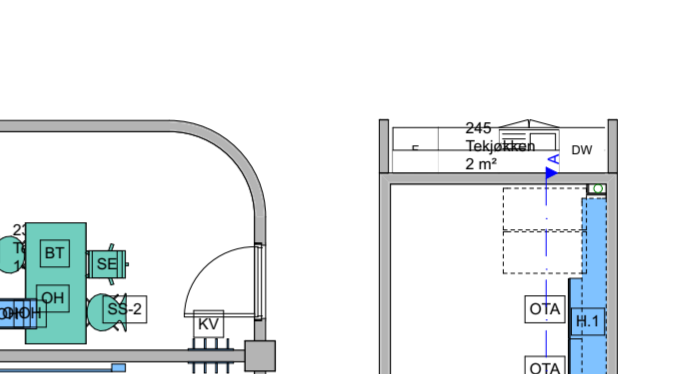
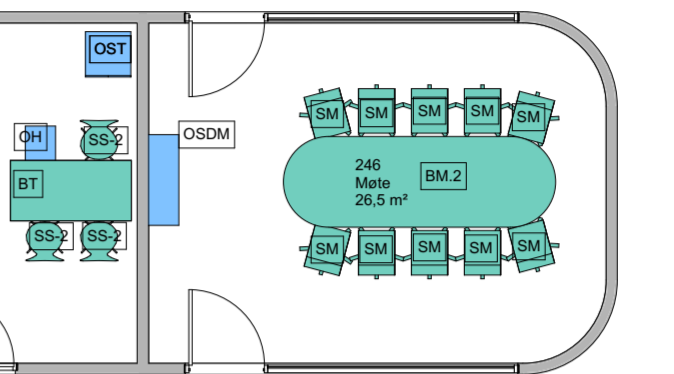
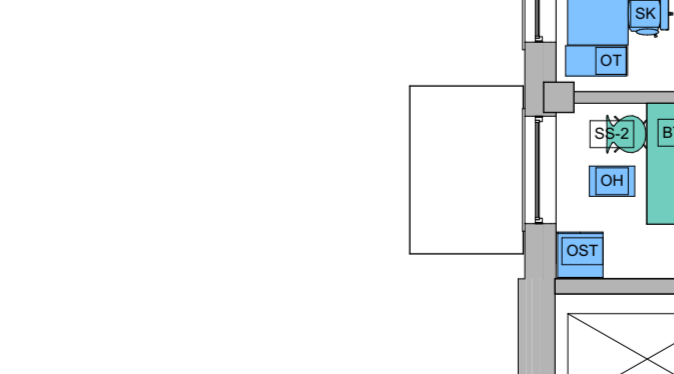
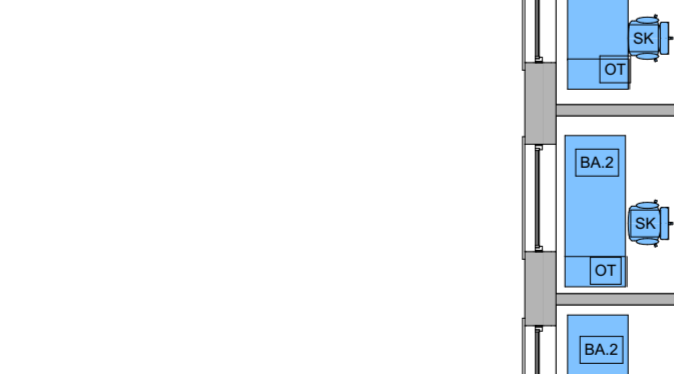
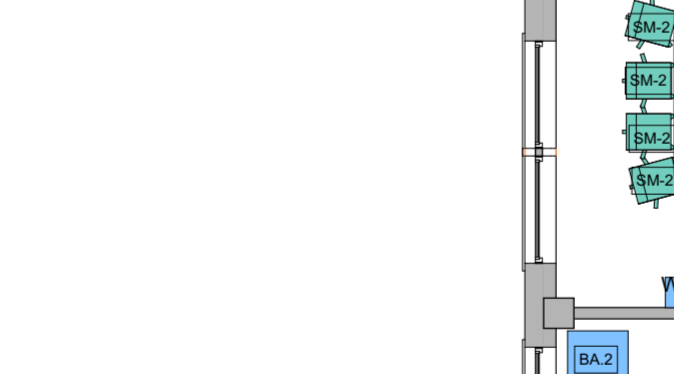
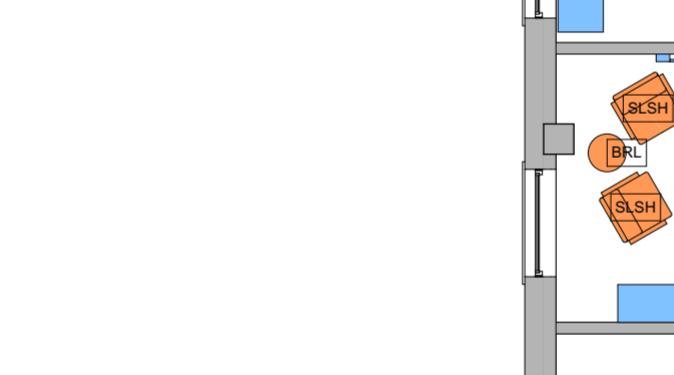
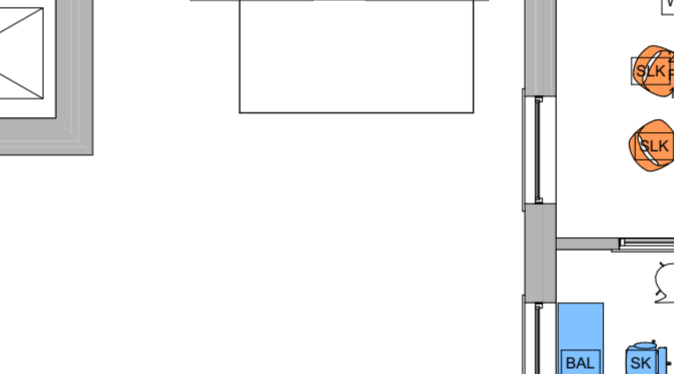
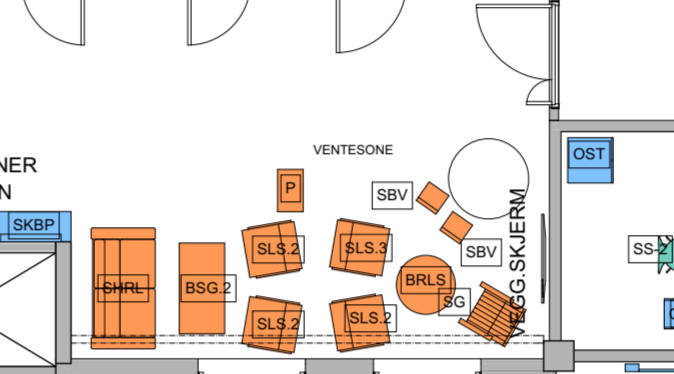
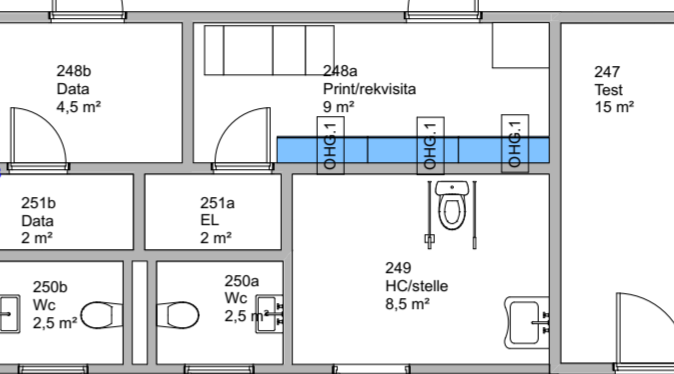
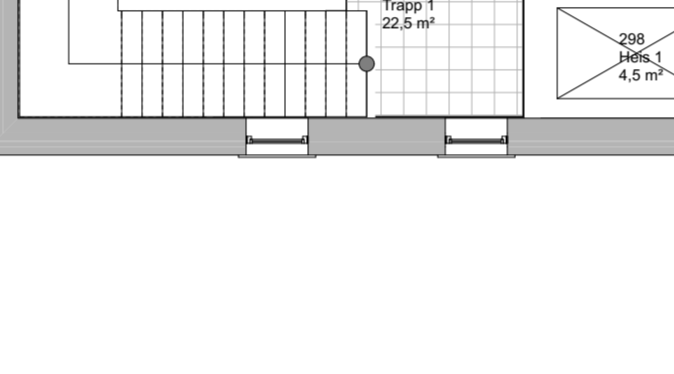
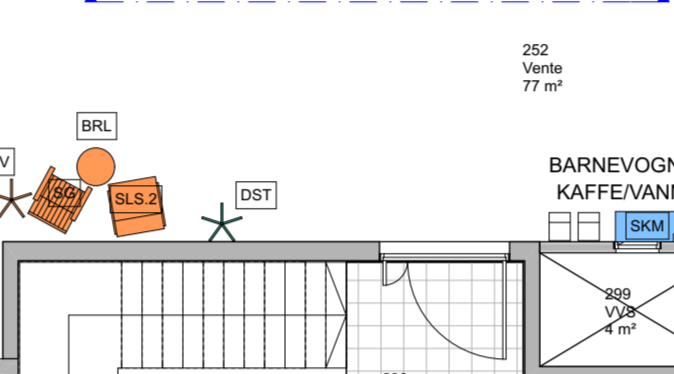
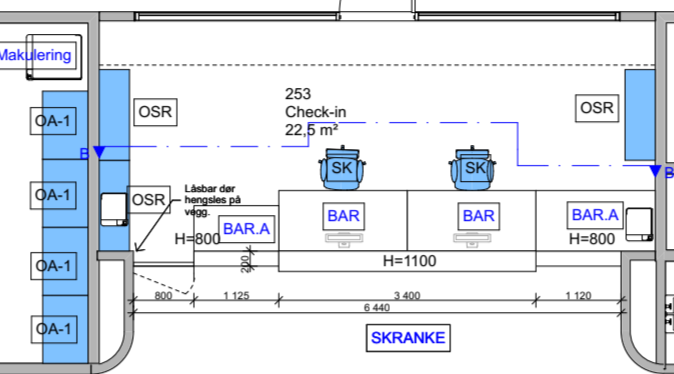
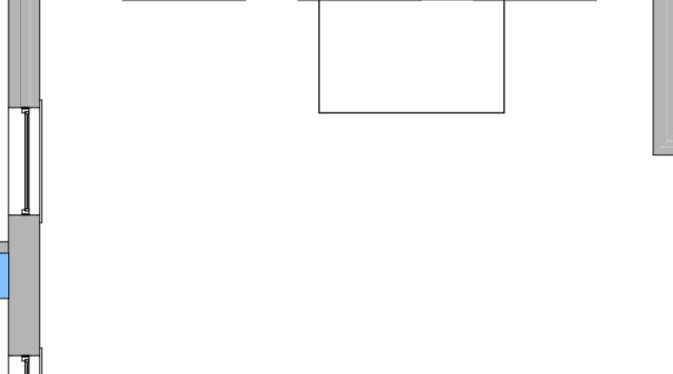
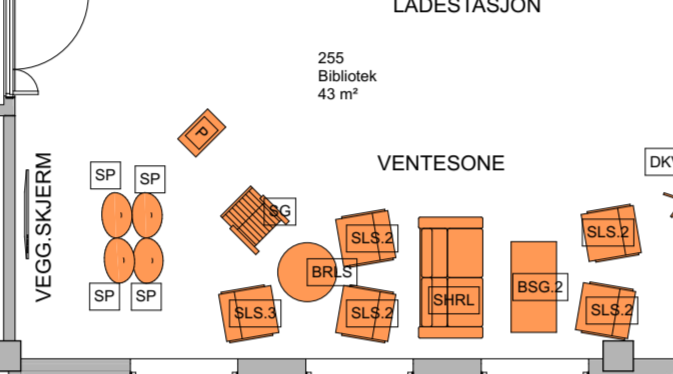
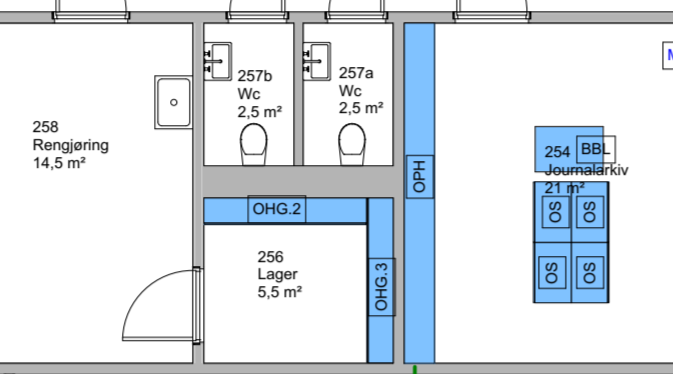
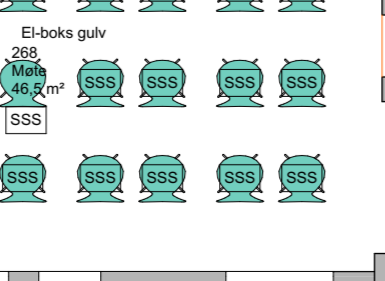
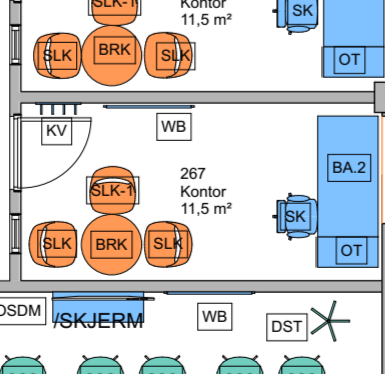
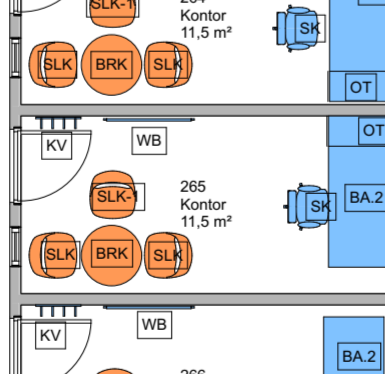
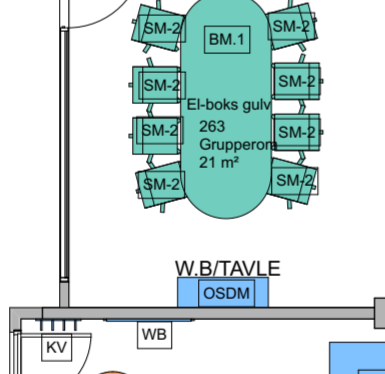
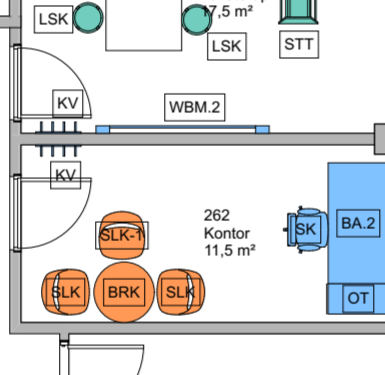
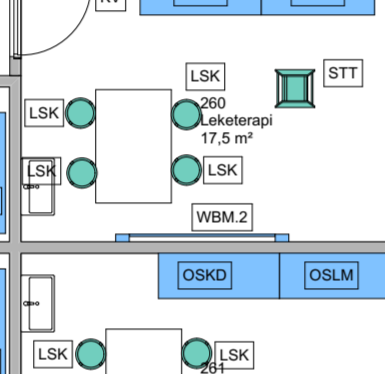
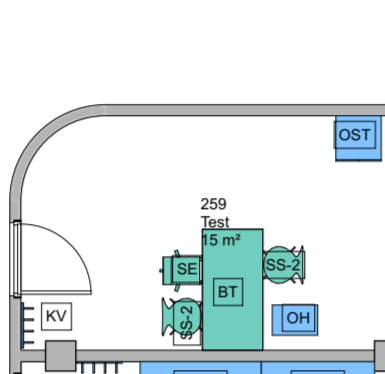
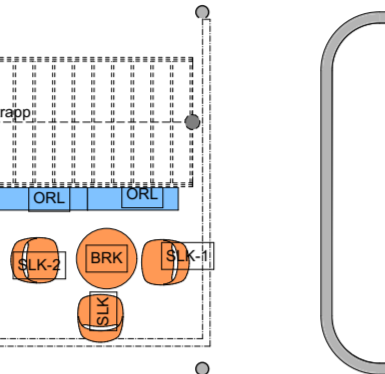
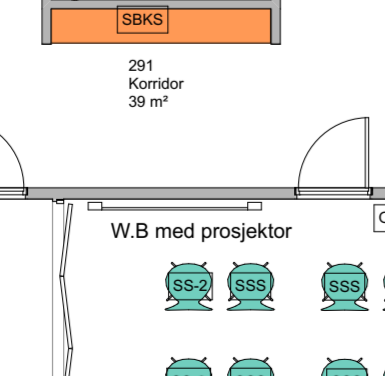
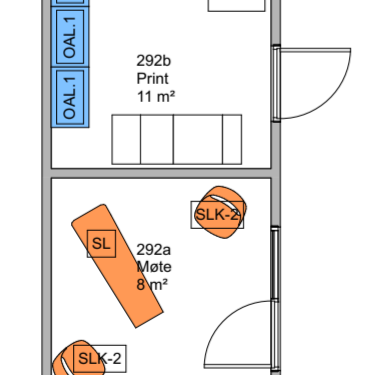
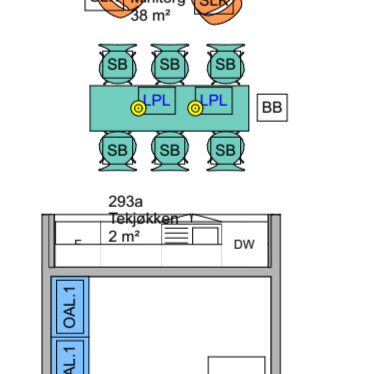
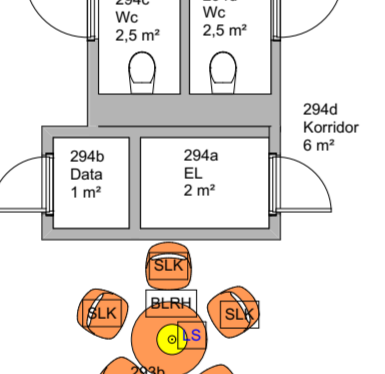
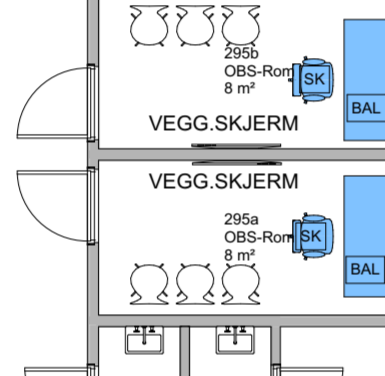
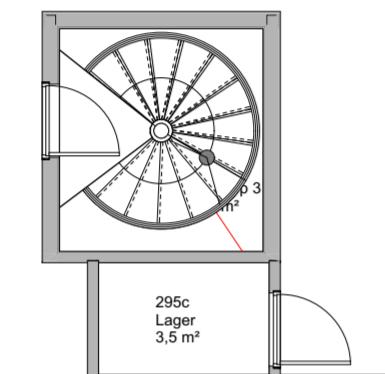
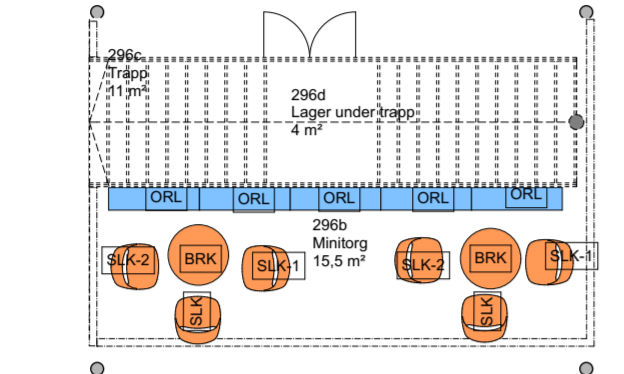
2	267	Kontor
2	268	Møte
2	269	Møte
2	270	Kontor
2	271	Kontor
2	272	Kontor
2	273	Kontor
2	274	Oase
2	275	Kontor
2	276	Kontor
2	277	Kontor
2	278	Kontor
2	279	Kontor
2	280	Kontor
2	281	Kontor
2	282	Legeundersøk
2	283	Oase
2	284	Kontor
2	285	Kontor
2	286	Kontor
2	287	Kontor
2	288	Kontor
2	289	Kontor
2	290	Kontor
2	292a	Møte
2	295a	OBS-Rom
2	295b	OBS-Rom
3	301	Kontor
3	302	Kontor
3	303	Kontor
3	304	Kontor
3	305	Leder Spes.
3	306	Kontor
3	307	Kontor
3	308	OBS / TEST
3	309	Leketerapi
3	310	Kontor
3	311	Kontor
3	312	Kontor
3	313	Kontor
3	314	Kontor
3	315	Kontor
3	316	Kontor
3	317	Oase
3	318	Kontor
3	319	Kontor
3	320	Kontor

3	321	Test
3	322	Familie
3	323	Familie
3	326	Kontor
3	327	Kontor
3	328	Kontor
3	329	Kontor
3	330	Grupperom
3	331	Leder
3	332	Kontor
3	333	Sansemotorisk
3	347	Møte
3	348	Møte
3	349	Test
3	361	Teambasert kontor
3	362	Test
3	363	Teambasert kontor
3	364	Grupperom
3	365	Møte
3	366	Møte
3	367	Kontor
3	368	Kontor
3	369	Kontor
3	370	Møte
3	371	Kontor
3	372	Kontor
3	373	Kontor
3	374	Kontor
3	375	Kontor
3	376	Kontor
3	377	Oase
3	378	Kontor
3	379	Kontor
3	380	Kontor
3	381	Kontor
3	382	Kontor
3	383	Kontor
3	384	Kontor
3	385	Kontor
3	387	Kontor
3	388	Kontor
3	389	Kontor
3	390	Kontor
3	391	Kontor
3	392	Kontor
3	393	Møte

Type rom og antall

Type rom	Antall rom
Familie	4
Familieterapi	1
Grupperom	4
Kontor	88
Leder	1
Leder Spes.	1
Legeundersøk	2
Leketerapi	3
Møte	10
Oase	5
OBS / TEST	1
OBS-Rom	3
Sansemotorisk	1
Teambasert kontor	2
Test	8
Tweens	1
Undersøkelse/sambruksrom	1
Totalsum	136

Arealoversikt 2 etg



Arealoversikt 3 etg



NB: SAMME MATERIALE PÅ
BEGGE SIDER REKKVERK

NB: INKL. SKJØRT 2. ETG

BARNEVOGNER/
LADESTASJON

Leketrakk

