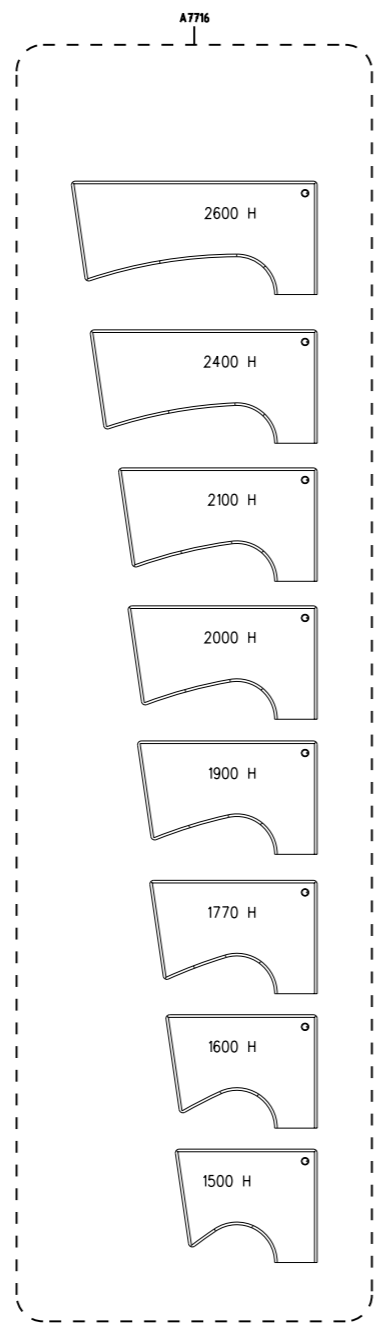
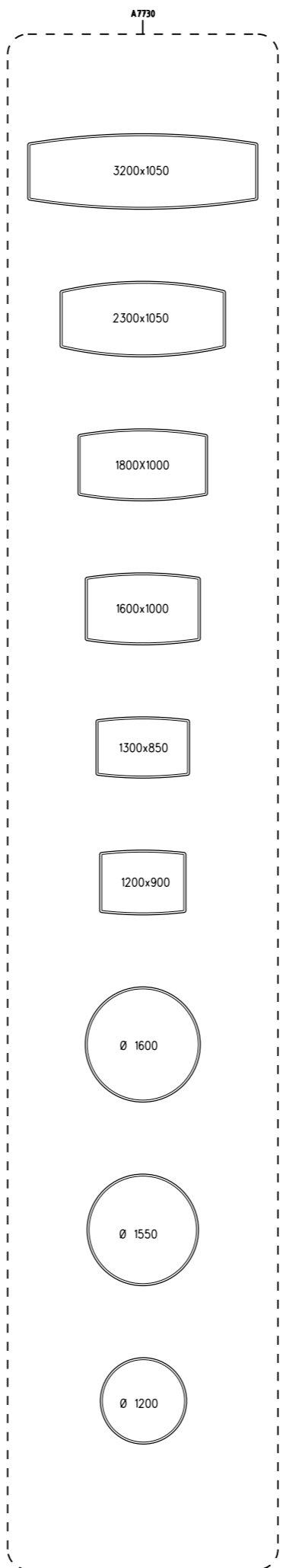


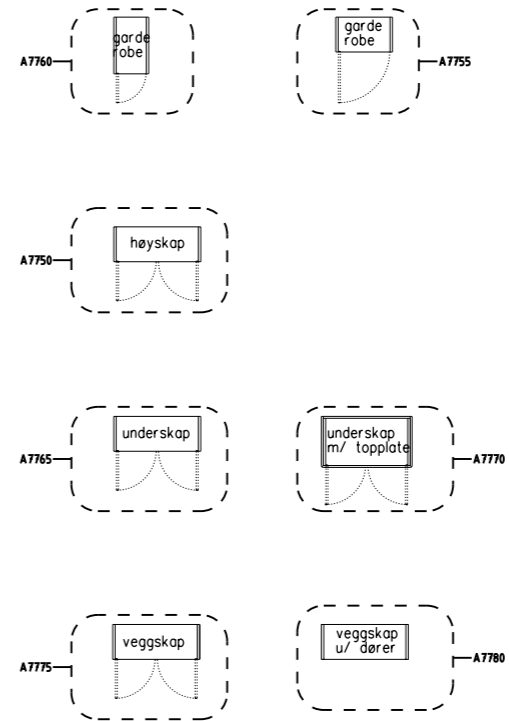
1 - BORDPLATE ARBEIDSBORD VENSTRE



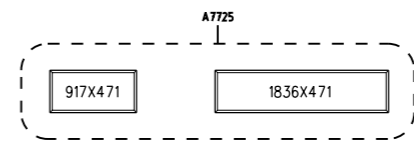
3 - BORDPLATE ARBEIDSBORD HØYRE



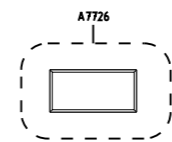
6 - KONFERANSEBORD



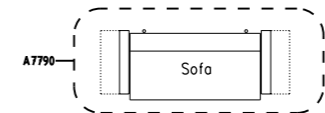
7 - OPPBEVARINGSMØBLER



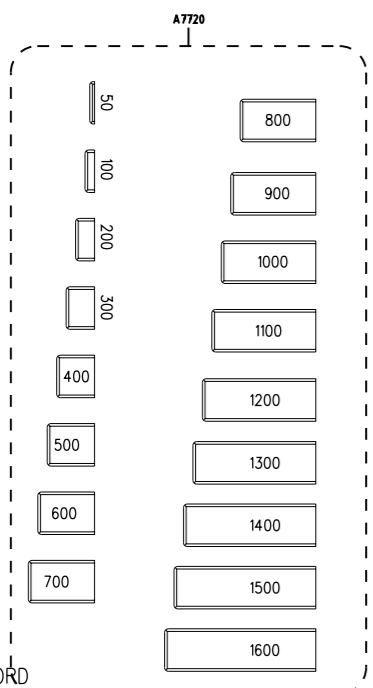
8 - OPPSLAGSTAVLE



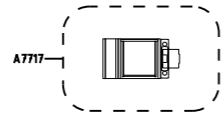
9 - SKJERMVEGG



10 - SITTEMØBLER



2 - TILSATSBOARD



4 - CPU HUTCH/SKUFFE SEKSJON (UNDER TILSATSBOARD)



5 - SALONGBORD

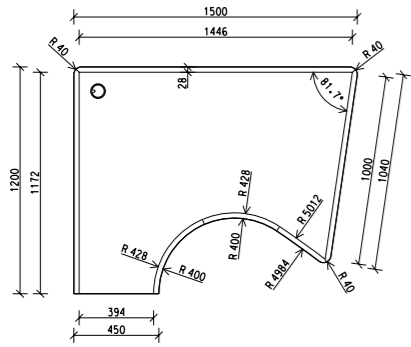
FORELØPIG

Prosjekt
STORTINGETS MØBELSERIE

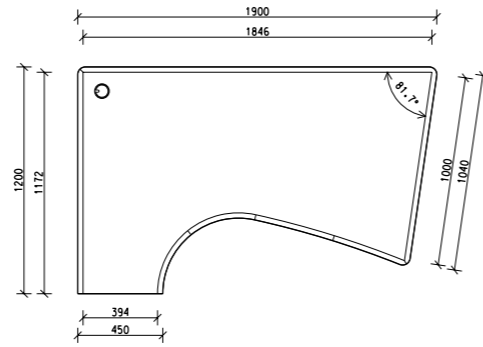


Stortinget, 0028 Oslo
Tlf: 23 31 30 50 fax: 23 31 38 17
E-post: info@stortinget.no

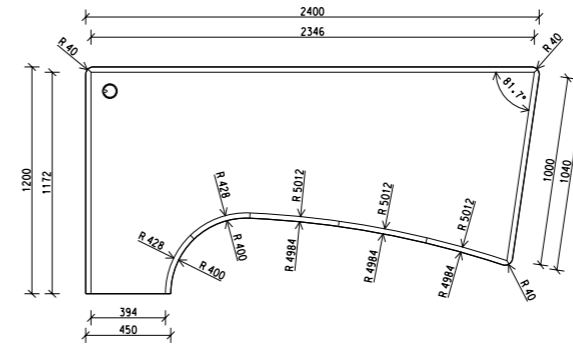
Målestokk A1=1:50 A3=1:100	Dato 23.02.11	Tegnet LS	Kontrollert KM	NSW Sak nr. 201012
Tekst OVERSIKTSTEGNING			Tegn.nr. A7700	Indeks



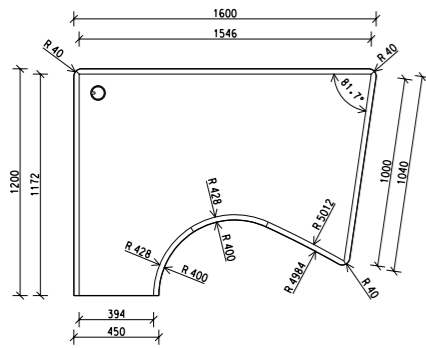
1 - 1500 MM



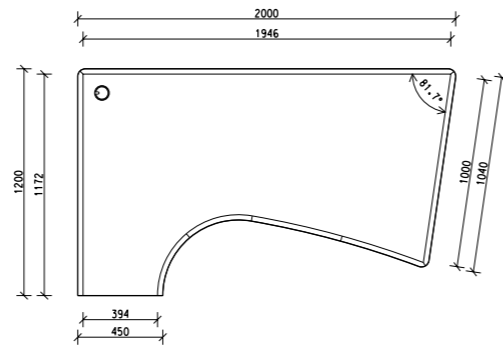
4 - 1900 MM



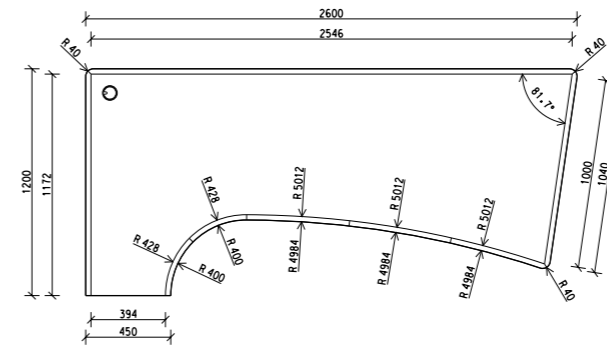
7 - 2400 MM



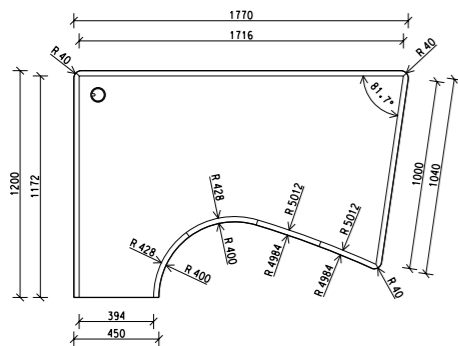
2 - 1600 MM



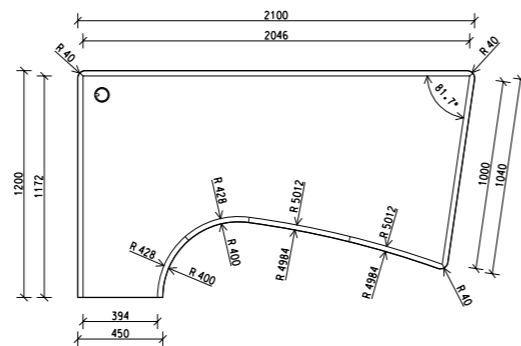
5 - 2000 MM



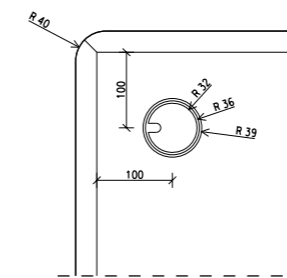
8 - 2600 MM



3 - 1770 MM



6 - 2100 MM



9 - DETALJ HJØRNE MED UTSP. TIL KABLER 1:5

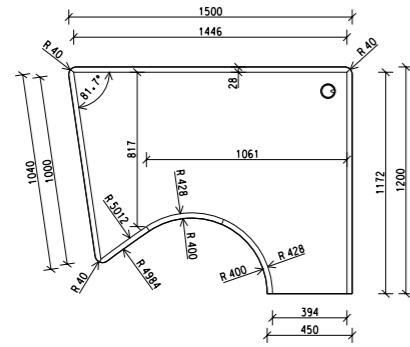
FORELØPIG

Prosjekt
STORTINGETS MØBELSERIE

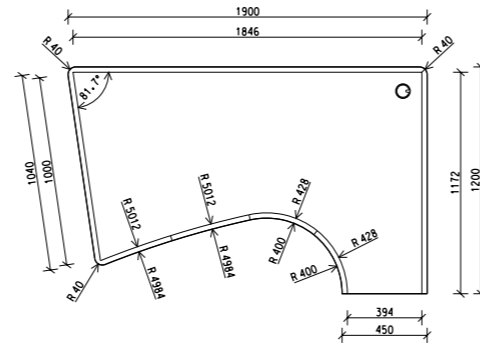


Stortinget, 0028 Oslo
Tlf: 23 31 30 50 fax: 23 31 38 17
E-post: info@stortinget.no

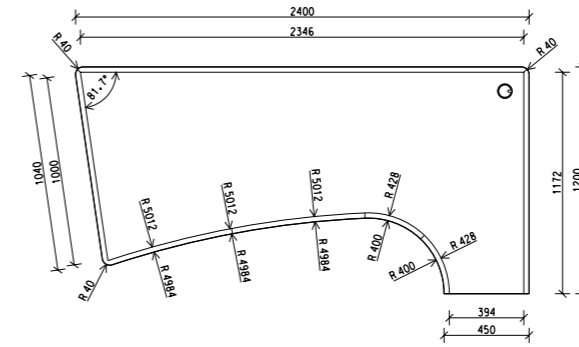
Målestokk A1=1:20 A3=1:40	Dato 23.02.11	Tegnet LS	Kontrollert MG	NSW Sak nr. 201012
Tekst SKJEMA ARBEIDSBORD VENSTRE			Tegn.nr. A7715	Indeks



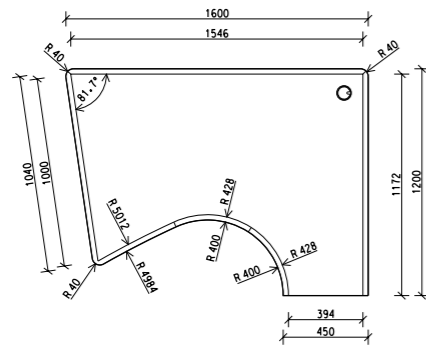
1 - 1500 MM



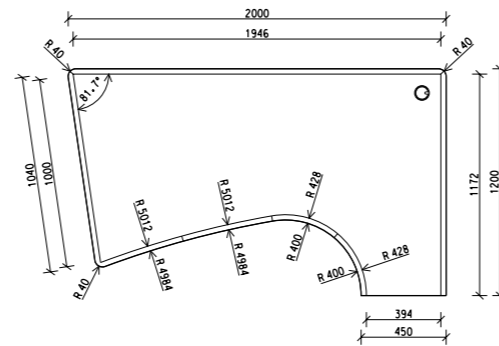
4 - 1900 MM



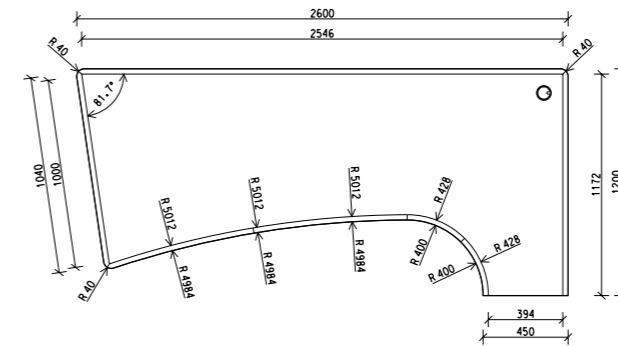
7 - 2400 MM



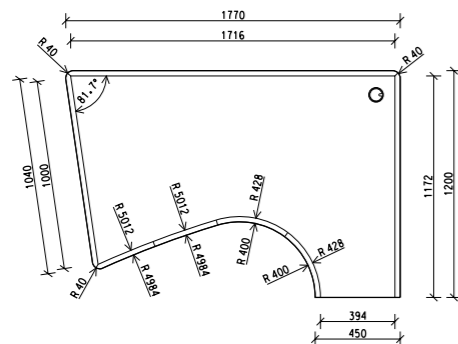
2 - 1600 MM



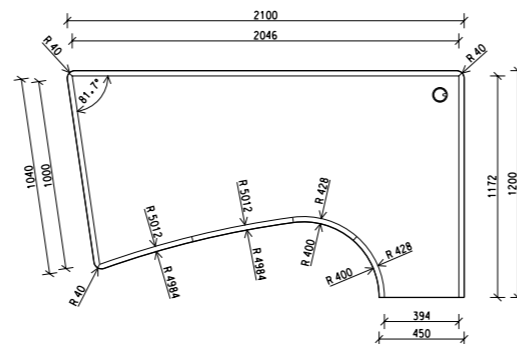
5 - 2000 MM



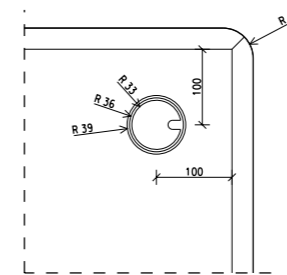
8 - 2600 MM



3 - 1770 MM



6 - 2100 MM



9 - DETALJ HJØRNE MED UTSP. TIL KABLER 1:5

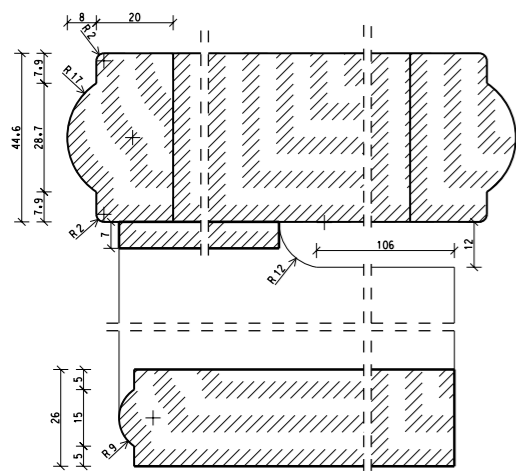
FORELØPIG

Prosjekt
STORTINGETS MØBELSERIE

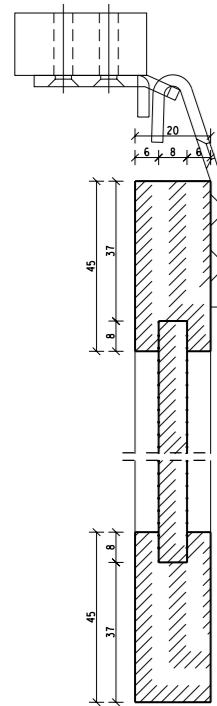


Stortinget, 0028 Oslo
Tlf: 23 31 30 50 fax: 23 31 38 17
E-post: info@stortinget.no

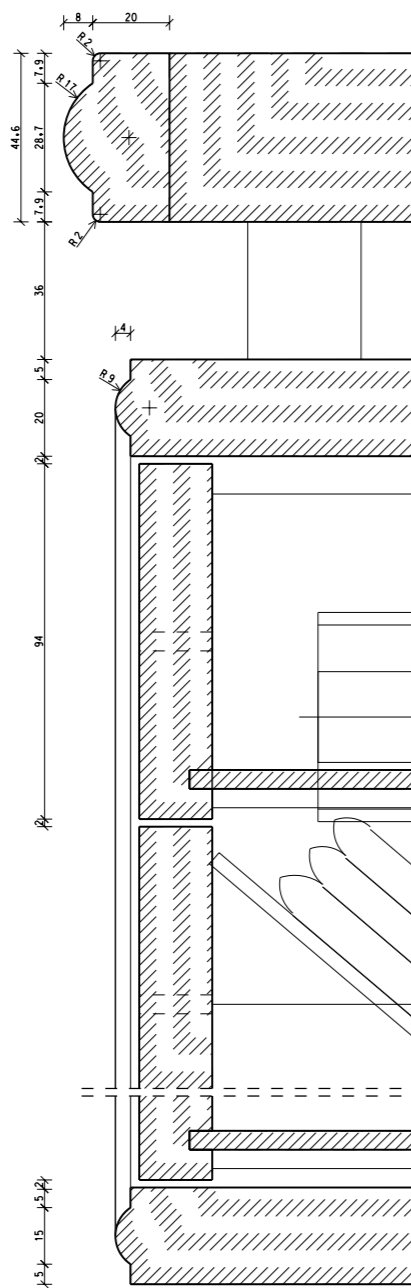
Målestokk A1=1:20 A3=1:40	Dato 23.02.11	Tegnet LS	Kontrollert MG	NSW Sak nr. 201012
Tekst SKJEMA ARBEIDSBORD HØYRE			Tegn.nr. A7716	Indeks



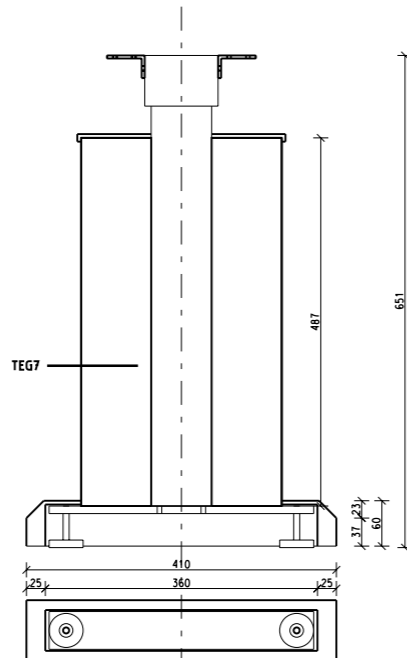
1 - VERT.DETALJ CPU HUTCH 1:1



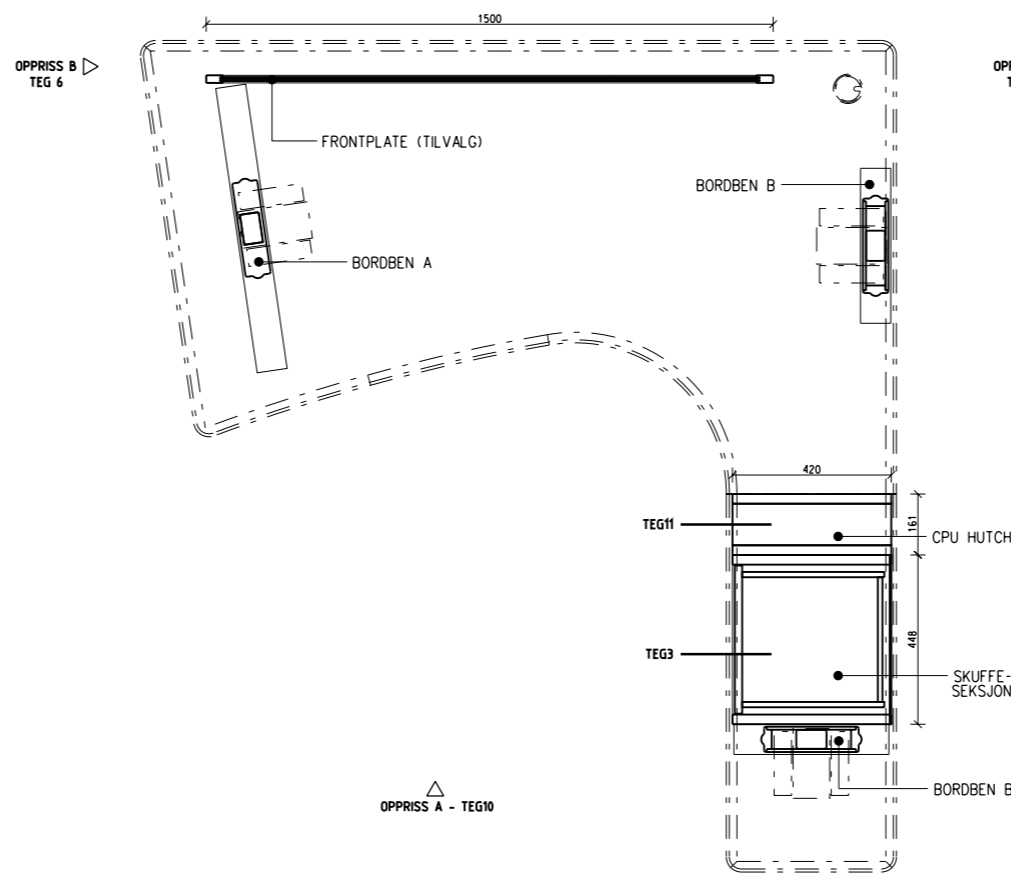
2 - VERT/HOR.DETALJ FRONTPANEL (TILVALG) 1:1



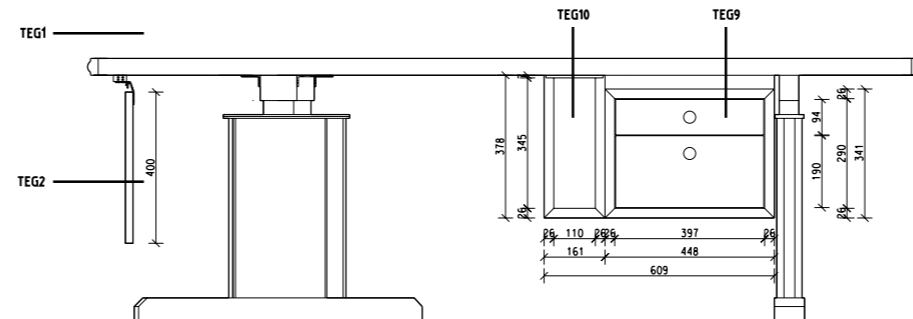
3 - VERT.DETALJ SKUFFE-SEKSJON 1:1



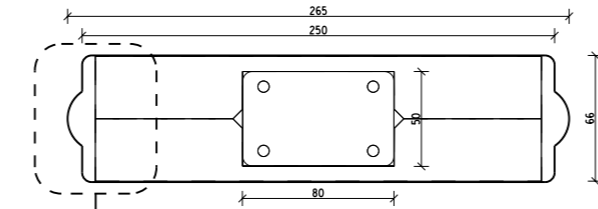
4 - SNITT BORBEN B M/ HEV/SENK 1:5



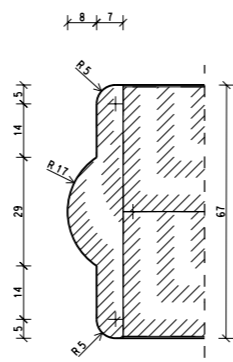
5 - HORIZONTALSNITT 1:10



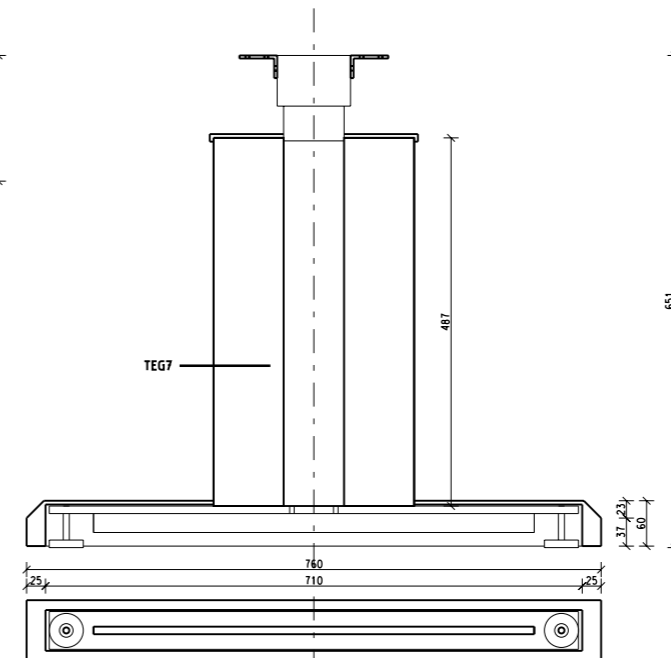
6 - OPPRISS B 1:10



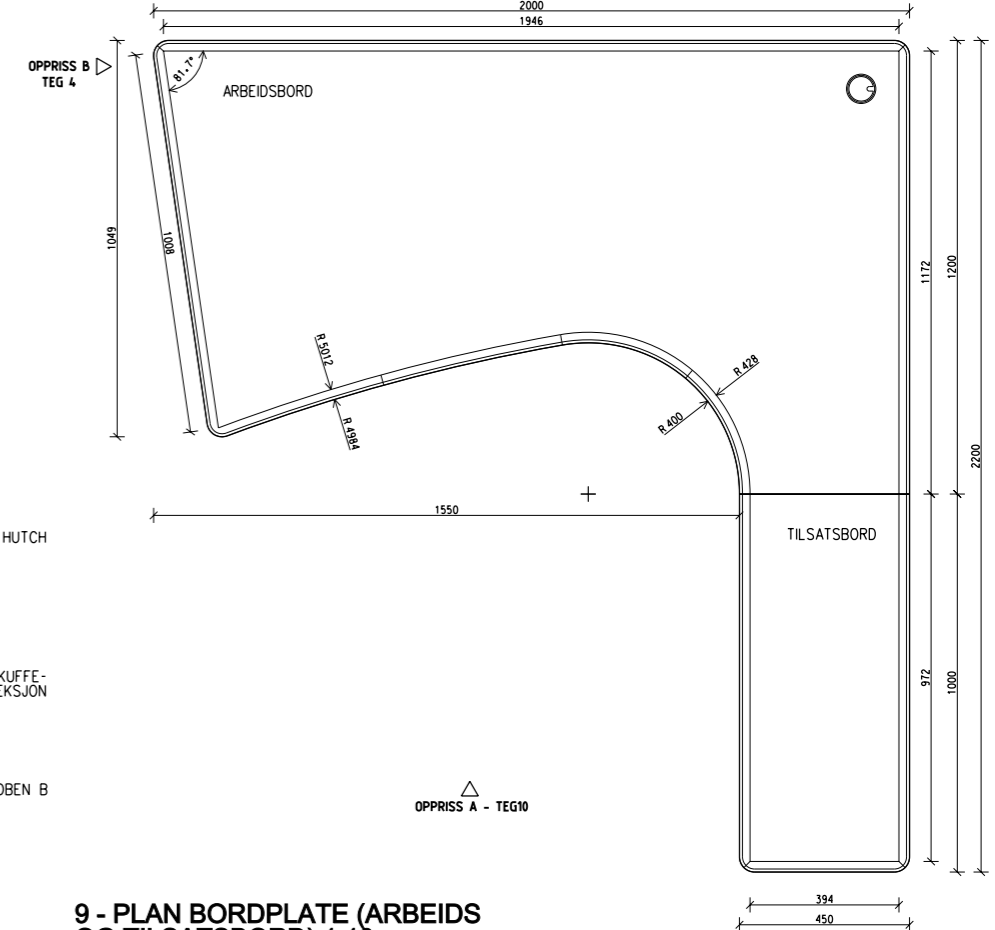
7 - HOR. DETALJ BORBEN 1:2



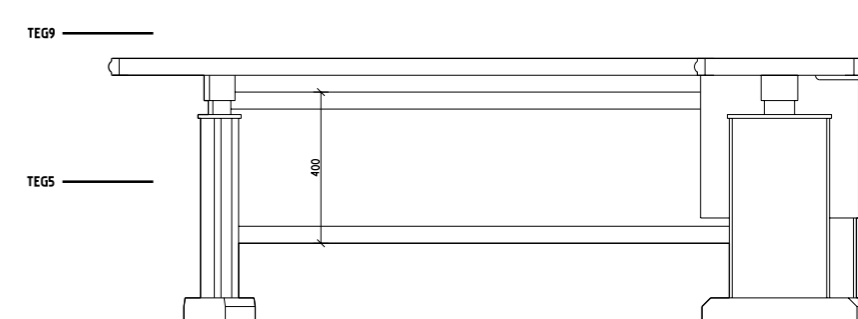
8 - HOR. DETALJ BORBEN 1:1



9 - SNITT BORBEN A MED HEV/SENK 1:5




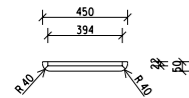
10 - PLAN BORDPLATE (ARBEIDS OG TILSATSBOARD) 1:10



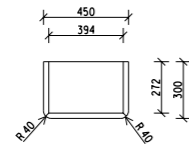
11 - OPPRISS A 1:10

FORELØPIG

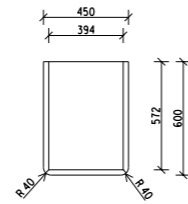
Prosjekt STORTINGETS MØBELSERIE				
				
Stortinget, 0028 Oslo Tlf: 23 31 30 60 fax: 23 31 38 17 E-post: info@stortinget.no				
Målestokk A1=1:10 A3=1:20	Dato 12.11.2010	Tegnet LS	Kontrollert MG	NSW Sak nr. 201012
Tekst TYPISK ARBEIDSBOARD (2000MM)			Tegn.nr A7717	Indeks A



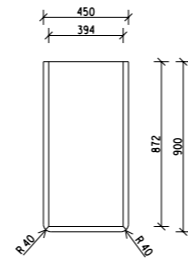
1 - 50 MM



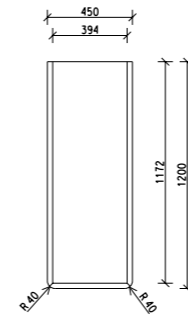
4 - 300 MM



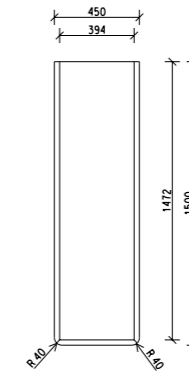
7 - 600 MM



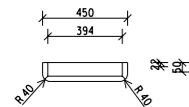
10 - 900 MM



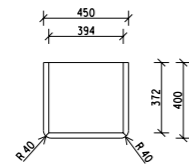
13 - 1200 MM



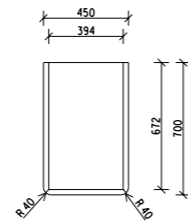
16 - 1500 MM



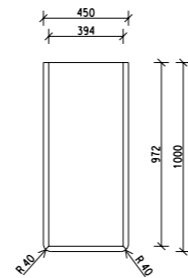
2 - 100 MM



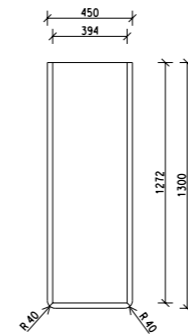
5 - 400 MM



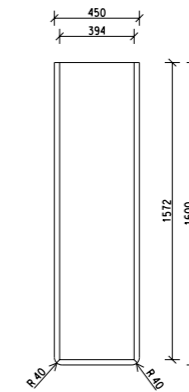
8 - 700 MM



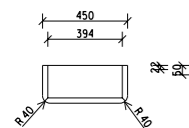
11 - 1000 MM



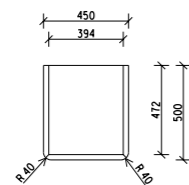
14 - 1300 MM



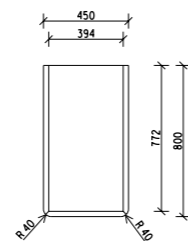
17 - 1600 MM



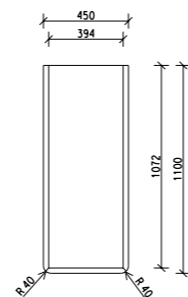
3 - 200 MM



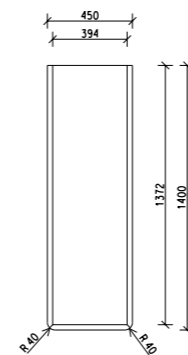
6 - 500 MM



9 - 800 MM



12 - 1100 MM



15 - 1400 MM

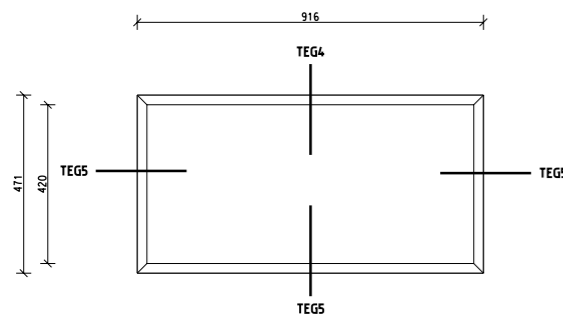
FORELØPIG

Prosjekt
STORTINGETS MØBELSERIE

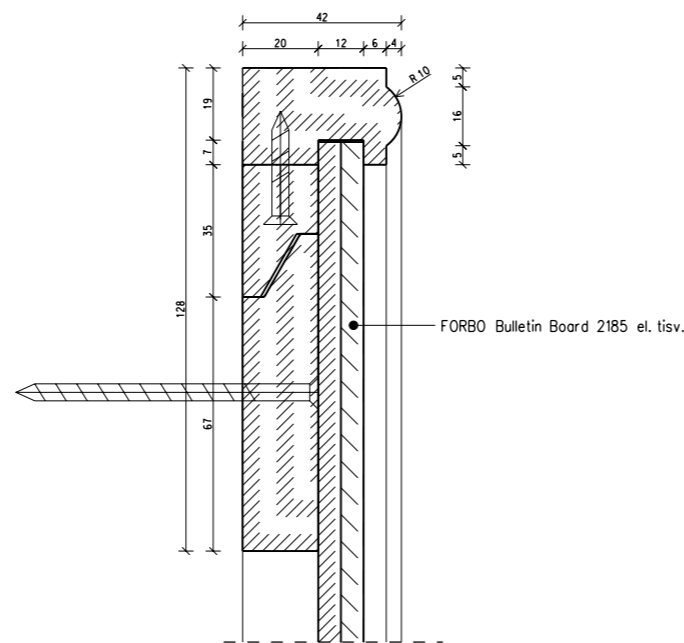


Stortinget, 0028 Oslo
Tlf: 23 31 30 50 fax: 23 31 38 17
E-post: info@stortinget.no

Målestokk A1=1:20 A3=1:40	Dato 23.02.11	Tegnet LS	Kontrollert MG	NSW Sak nr. 201012
Tekst SKJEMA TILSATSBOARD TIL ARBEIDSBORD			Tegn.nr. A7720	Indeks

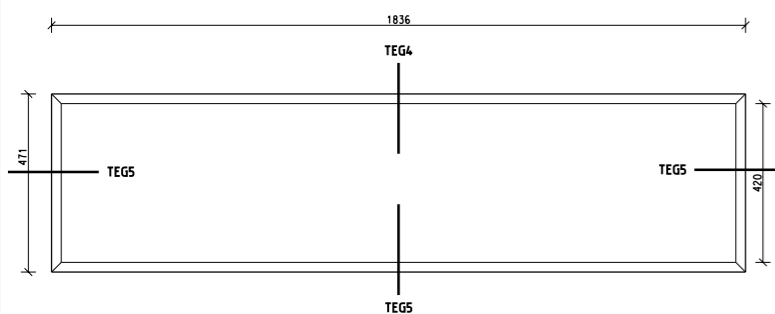


1 - OPPRISS (OPPLAGSTAVLE 916X471MM)

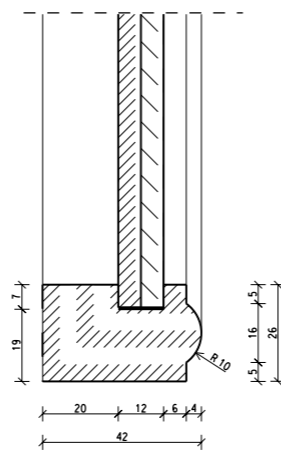


4 - DETALJ 1:1

7-



2 - OPPRISS (OPPLAGSTAVLE 1836X471MM)



5 - DETALJ 1:1

8-

3 -

6 -

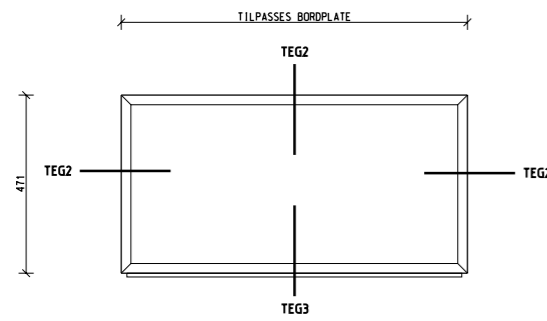
9-

Prosjekt
STORTINGETS MØBELSERIE

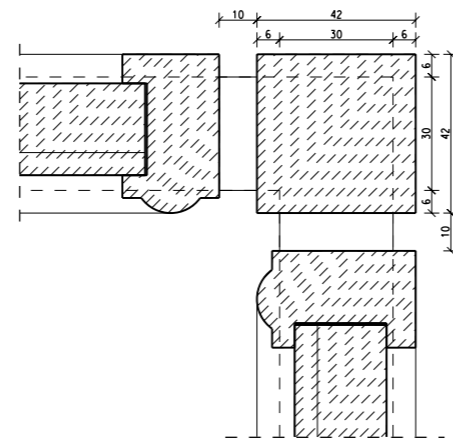


Stortinget, 0028 Oslo
Tlf: 23 31 30 50 fax: 23 31 38 17
E-post: info@stortinget.no

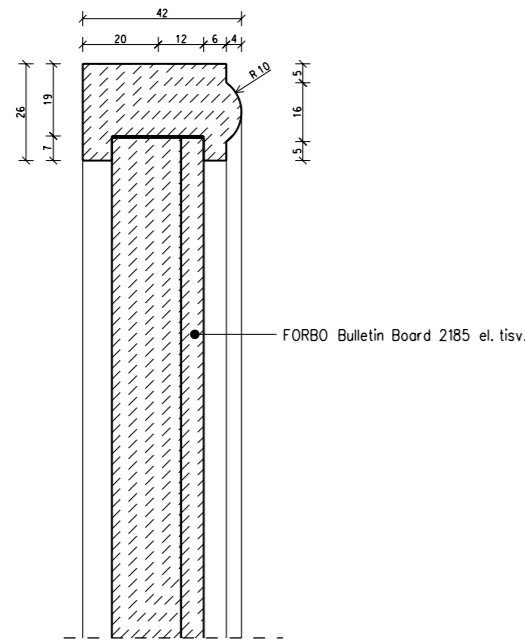
Målestokk A1=1:10 A3=1:20	Dato 23.02.11	Tegnet LS	Kontrollert MG	NSW Sak nr. 201012
Tekst SKJEMA OPPLAGSTAVLE			Tegn.nr. A7725	Indeks B



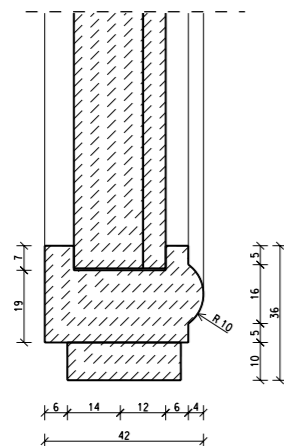
1 - OPPRISS



4 - HOR. DETALJ VED HJØRNE LØSNING



2 - DETALJ 1:1



3 - DETALJ 1:1

Prosjekt
STORTINGETS MØBELSERIE



Stortinget, 0026 Oslo
Tlf: 23 31 30 50 fax: 23 31 38 17
E-post: info@stortinget.no

Målestokk A1=1:10 A3=1:20	Dato 14.03.11	Tegnet LS	Kontrollert MG	NSW Sak nr. 201012
Tekst SKJEMA SKJERMVEGG			Tegn.nr. A7726	Indeks

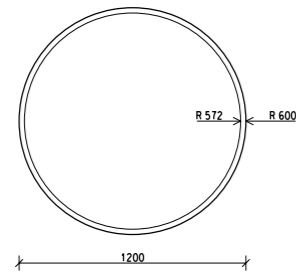
7-

8-

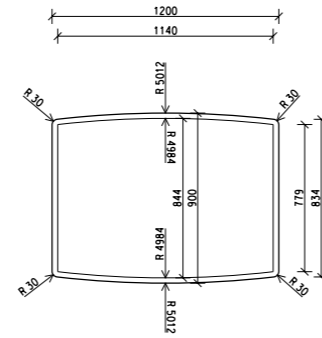
9-

5 -

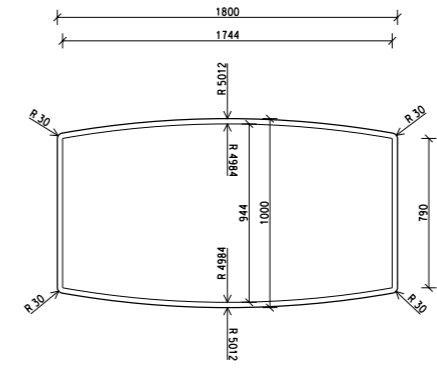
6 -



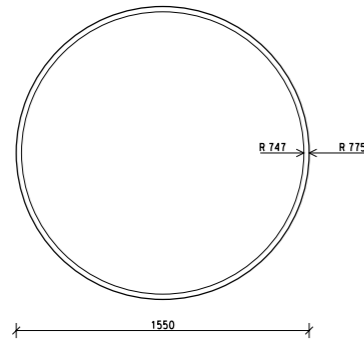
1 - Ø 1200 MM



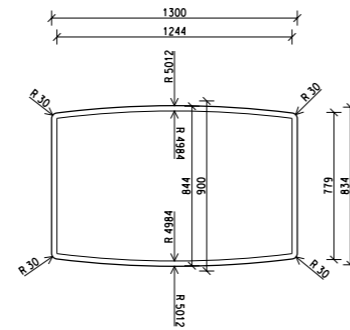
4 - 1200X900 MM



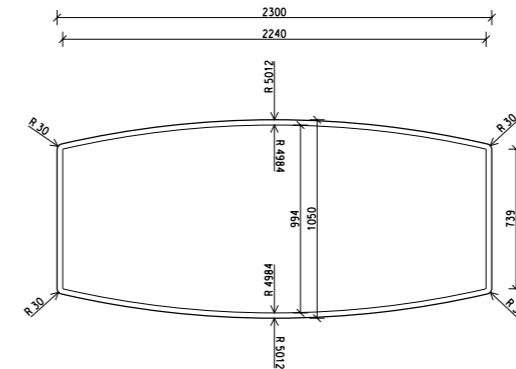
7 - 1800X1000 MM



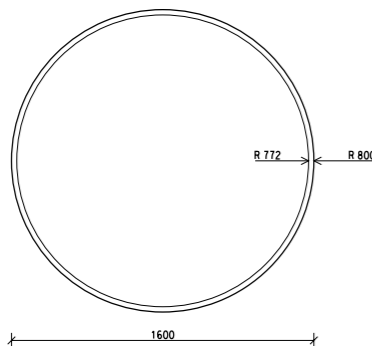
2 - Ø 1550 MM



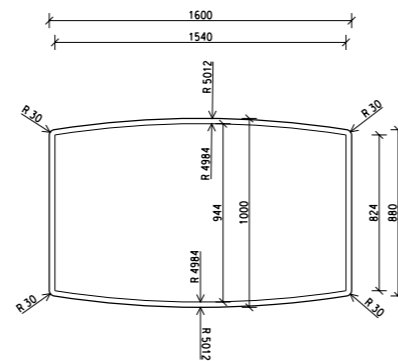
5 - 1300X900 MM



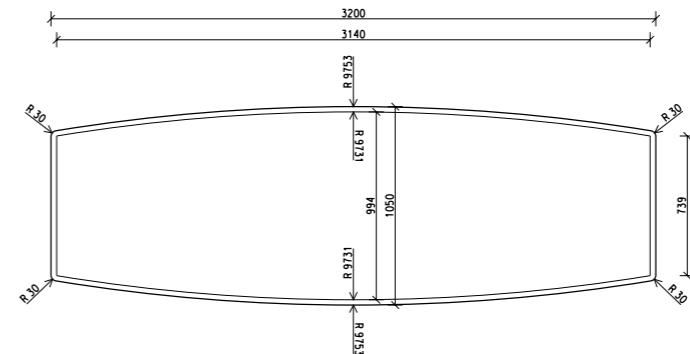
8 - 2300X1050 MM



3 - Ø 1600 MM



6 - 1600X1000 MM



9 - 3200X1050 MM

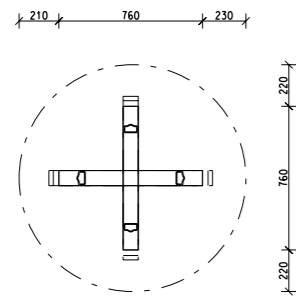
FORELØPIG

Prosjekt
STORTINGETS MØBELSERIE

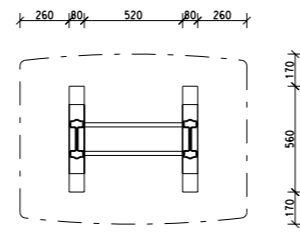


Stortinget, 0028 Oslo
Tlf: 23 31 30 50 fax: 23 31 38 17
E-post: info@stortinget.no

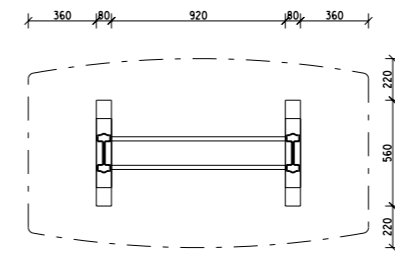
Målestokk A1=1:20 A3=1:40	Dato 23.02.11	Tegnet LS	Kontrollert MG	NSW Sak nr. 201012
Tekst SKJEMA KONFERANSEBORD			Tegn.nr A7730	Indeks



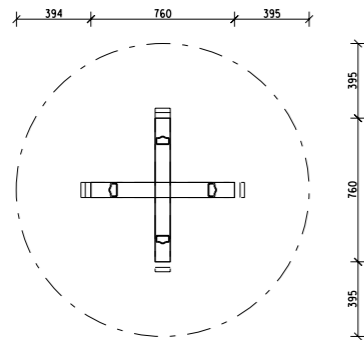
1 - Ø 1200 MM



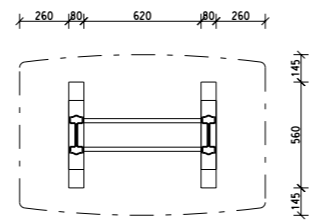
4 - 1200X900 MM



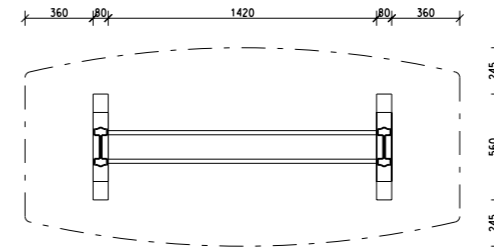
7 - 1800X1000 MM



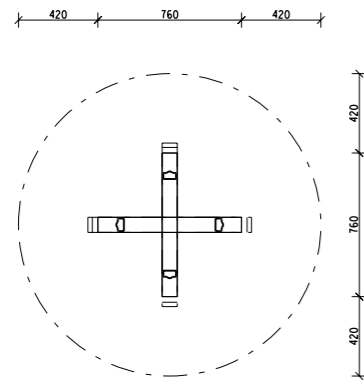
2 - Ø 1550 MM



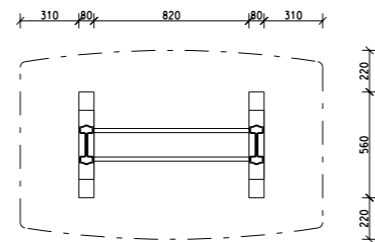
5 - 1300X900 MM



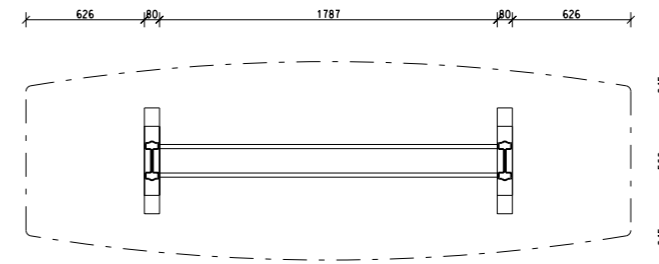
8 - 2300X1050 MM



3 - Ø 1600 MM



6 - 1600X1000 MM



9 - 3200X1050 MM

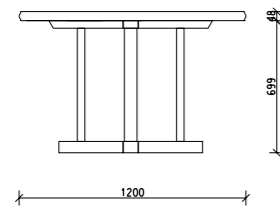
FORELØPIG

Prosjekt
STORTINGETS MØBELSERIE

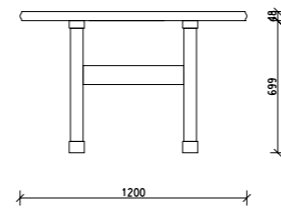


Stortinget, 0026 Oslo
Tlf: 23 31 30 50 fax: 23 31 38 17
E-post: info@stortinget.no

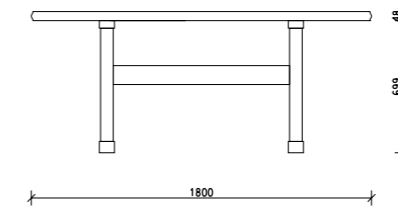
Målestokk A1=1:20 A3=1:40	Dato 23.02.11	Tegnet LS	Kontrollert MG	NSW Sak nr. 201012
Tekst SKJEMA BORDBEN KONFERANSEBORD			Tegn.nr. A7731	Indeks



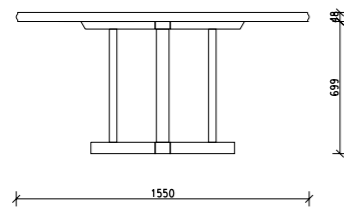
1 - Ø 1200 MM



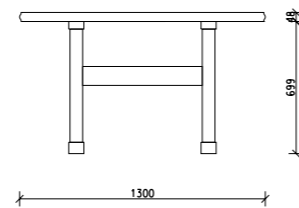
4 - 1200X900 MM



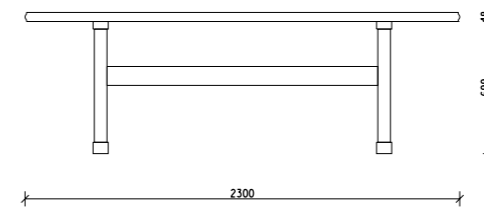
7 - 1800X1000 MM



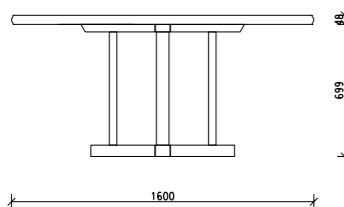
2 - Ø 1550 MM



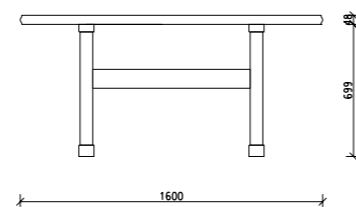
5 - 1300X900 MM



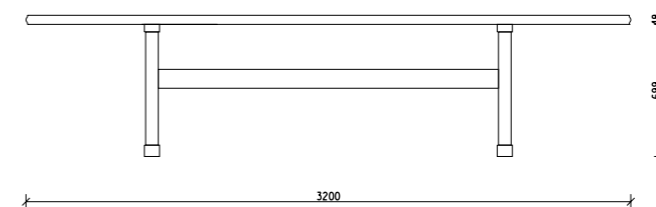
8 - 2300X1050 MM



3 - Ø 1600 MM



6 - 1600X1000 MM



9 - 3200X1050 MM

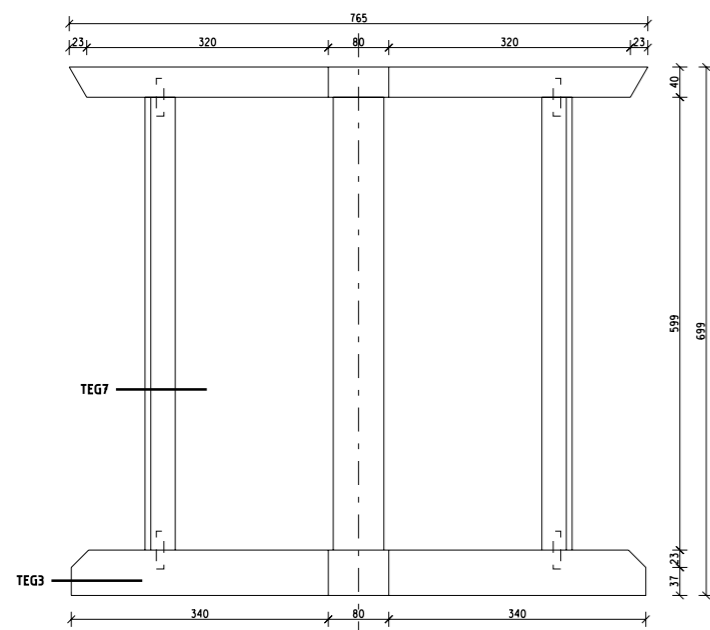
FORELØPIG

Prosjekt
STORTINGETS MØBELSERIE

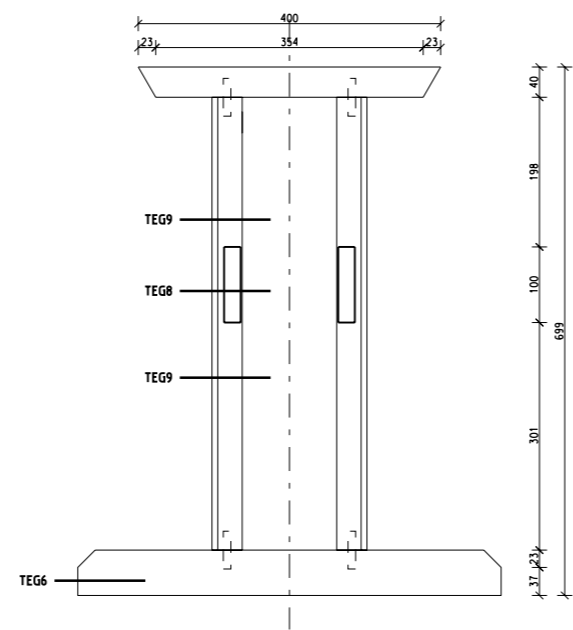


Stortinget, 0028 Oslo
Tlf: 23 31 30 50 fax: 23 31 38 17
E-post: info@stortinget.no

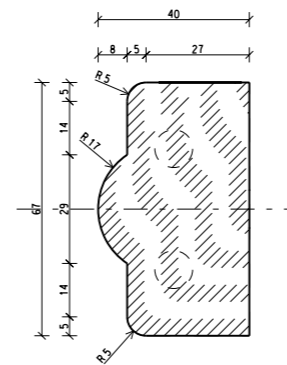
Målestokk A1=1:20 A3=1:40	Dato 23.02.11	Tegnet LS	Kontrollert MG	NSW Sak nr. 201012
Tekst SKJEMA KONFERANSEBORD OPPRISS			Tegn.nr. A7732	Indeks



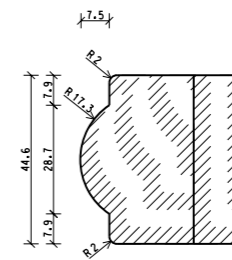
1 - OPPRISS BORBEN (RUNDT BORD)



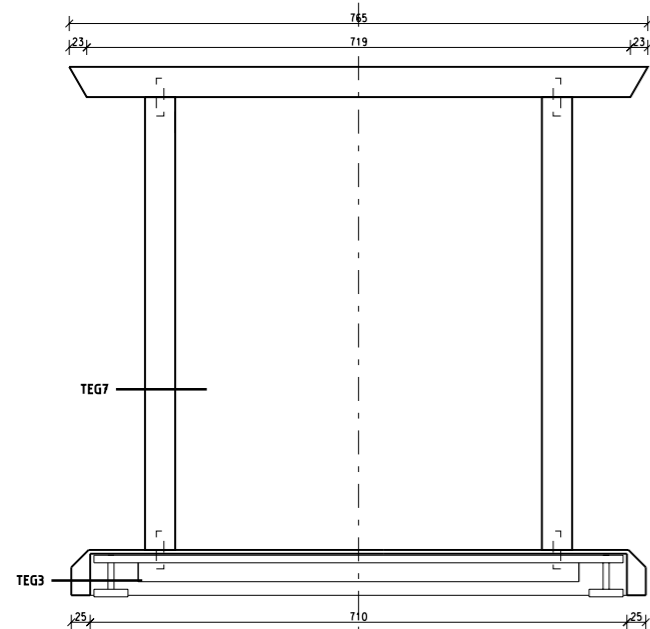
4 - OPPRISS BORBEN (REKTANGULÆRE BORD)



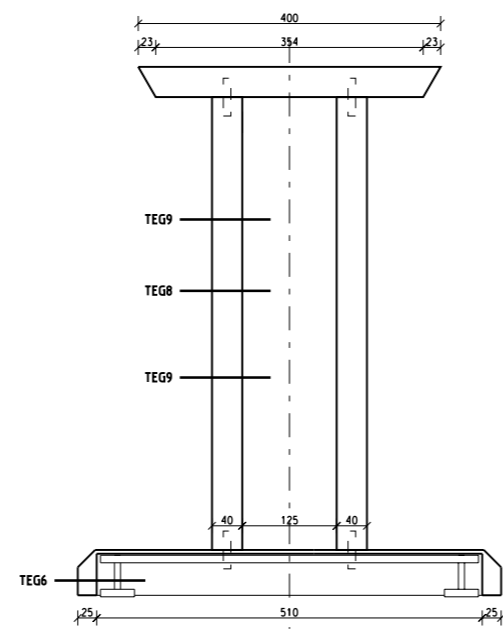
7 - HOR.DETALJ 1:1



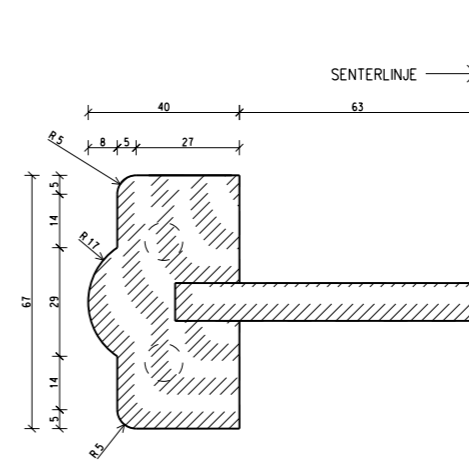
8 - VER.DETALJ BORDPLATE 1:1



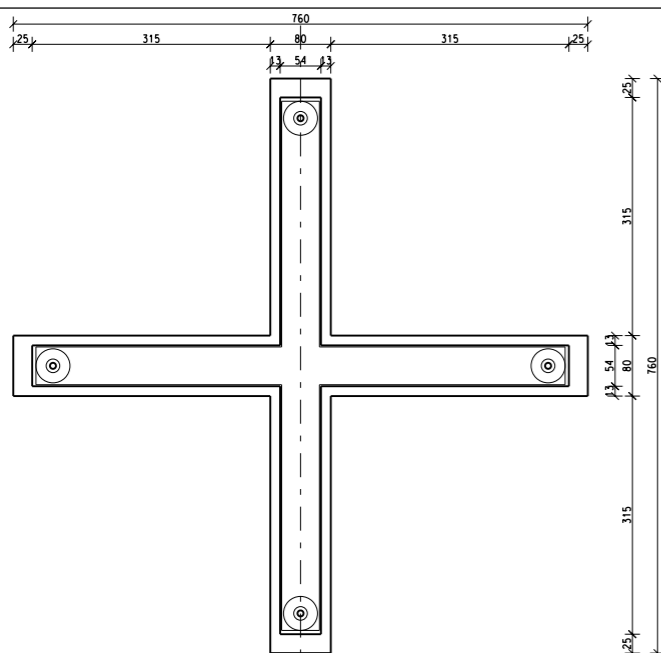
2 - SNITT (RUNDT BORD)



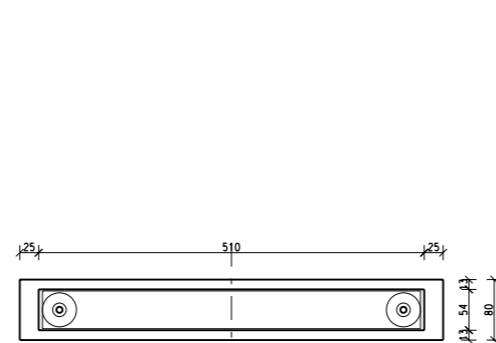
5 - SNITT (REKTANGULÆRE BORD)



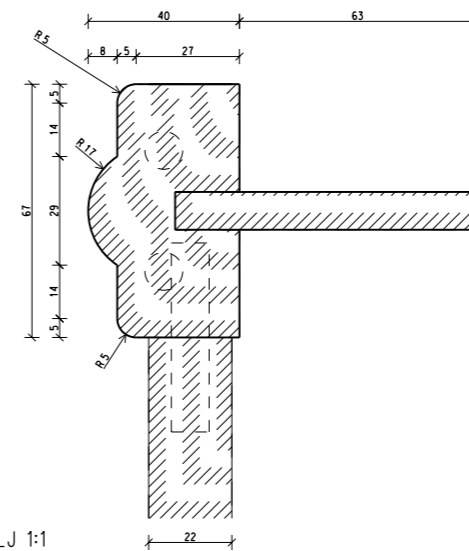
9 - HOR.DETALJ 1:1



3 - PLAN BORBEN (RUNDT BORD)



6 - PLAN BORBEN (REKTANGULÆRE BORD)



10 - HOR.DETALJ 1:1

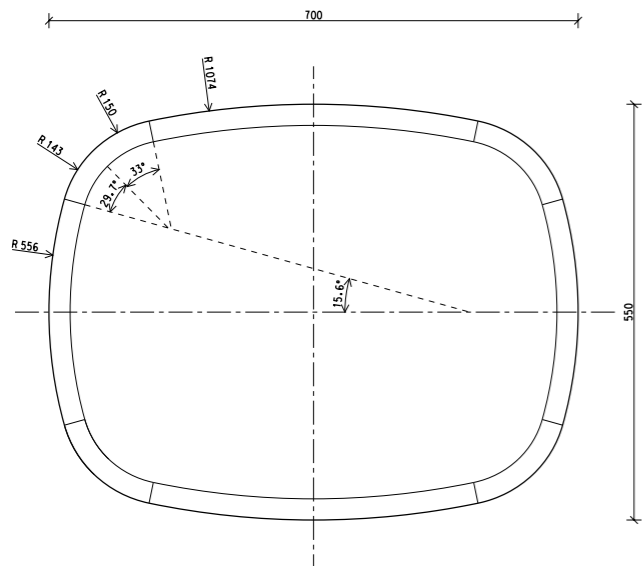
FORELØPIG

Prosjekt
STORTINGETS MØBELSERIE

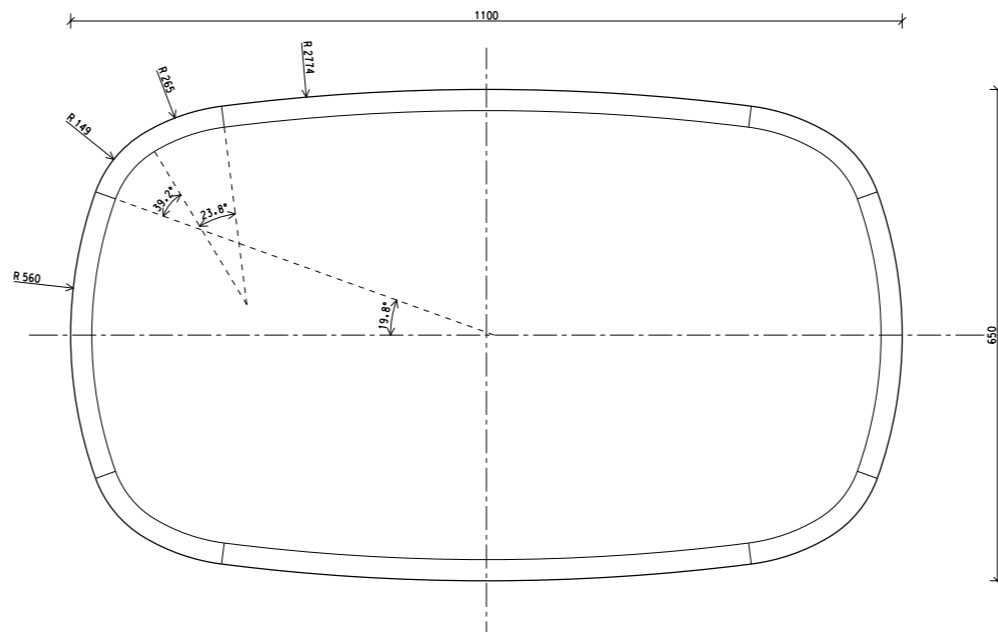


Stortinget, 0028 Oslo
Tlf: 23 31 30 50 fax: 23 31 38 17
E-post: info@stortinget.no

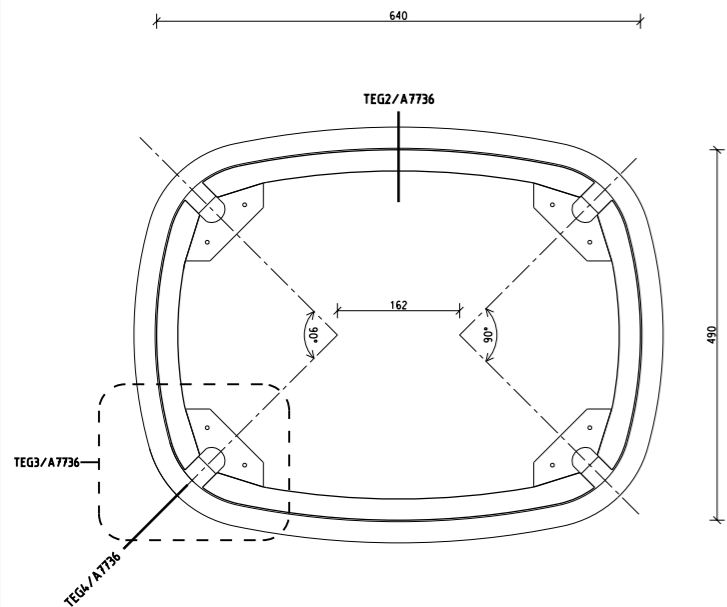
Målestokk A1=1:5 A3=1:10	Dato 23.02.11	Tegnet LS	Kontrollert MG	NSW Sak nr. 201012
Tekst KONFERANSEBORD DETALJER			Tegn.nr. A7733	Indeks A



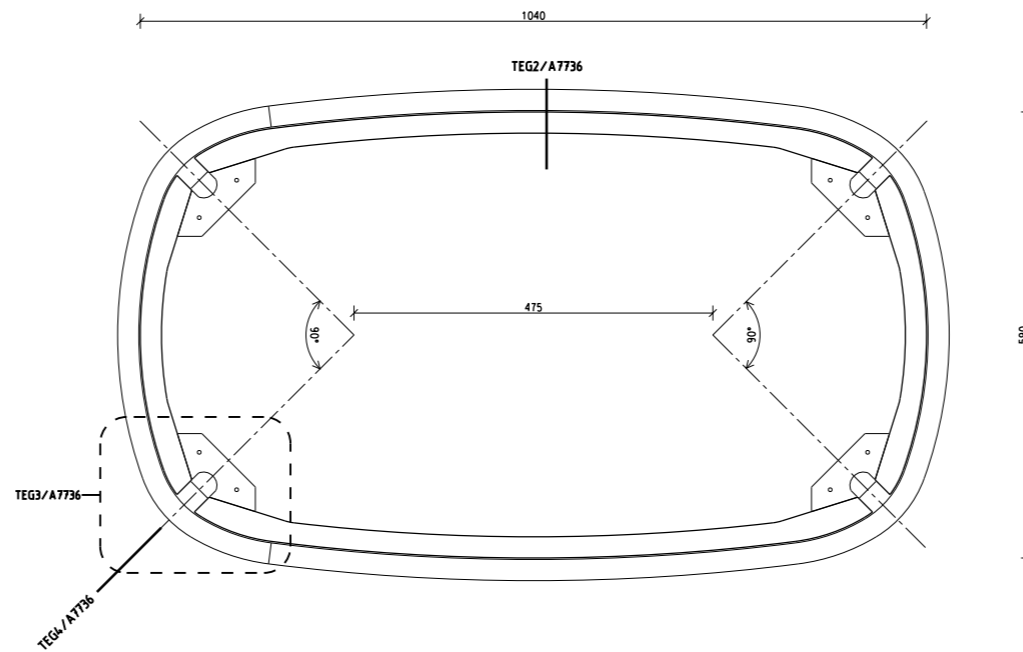
4 - PLAN BORDPLATE



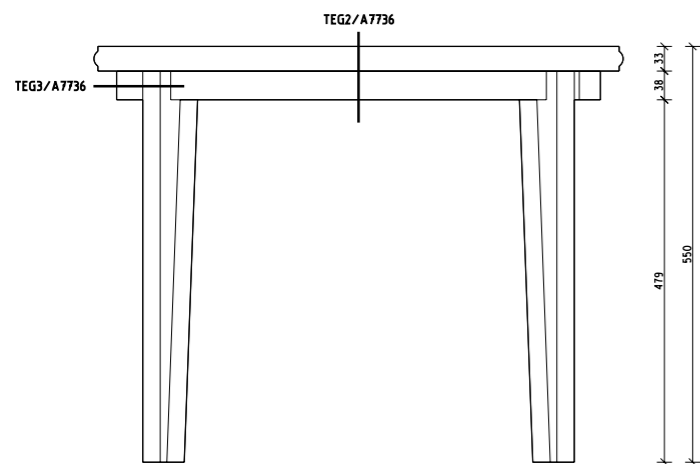
4 - PLAN BORDPLATE



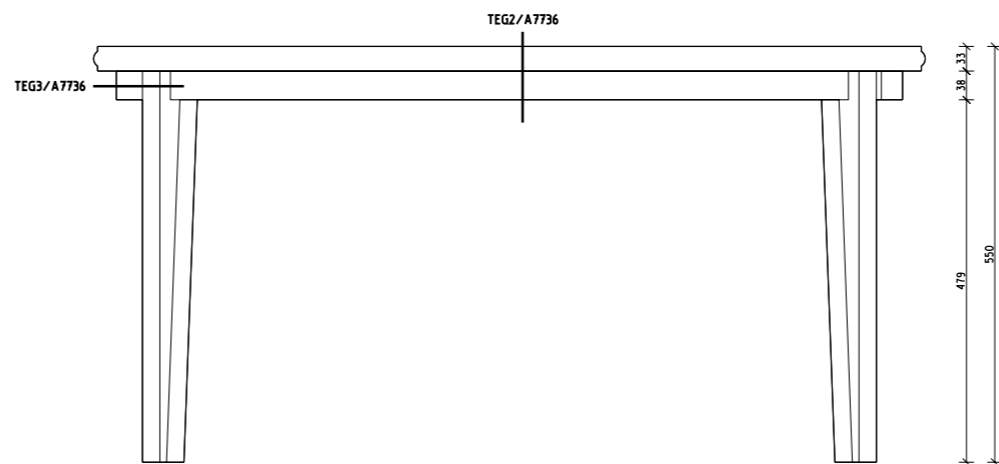
2 - PLAN SARGE/BORDBEN



5 - PLAN SARGE/BORDBEN



3 - OPPRISS



6 - OPPRISS

FORELØPIG

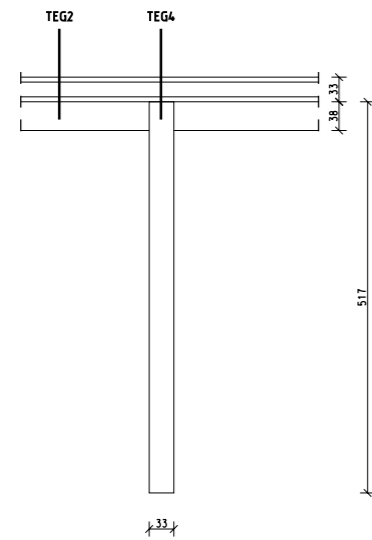
Prosjekt
STORTINGETS MØBELSERIE



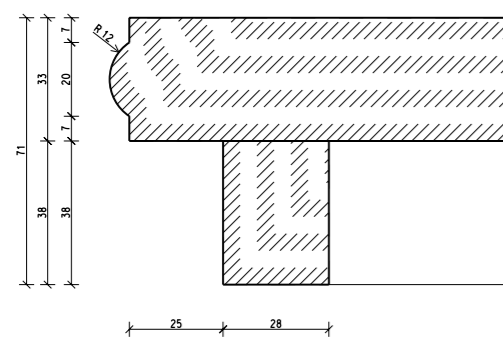
Stortinget, 0028 Oslo
Tlf: 23 31 30 50 fax: 23 31 38 17
E-post: info@stortinget.no

Målestokk A1=1:5	Dato 23.02.11	Tegnet LS	Kontrollert MG	NSW Sak nr. 201012
---------------------	------------------	--------------	-------------------	-----------------------

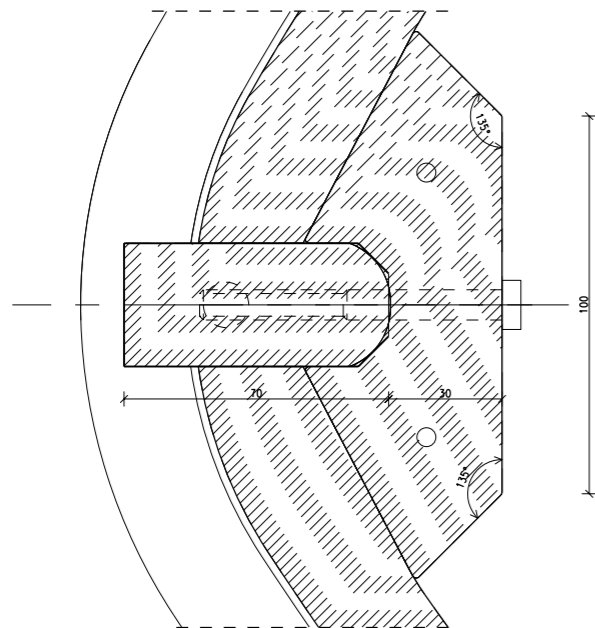
Tekst SKJEMA SALONGBORD TO STØRRELSER			Tegn.nr. A7735	Indeks
---	--	--	-------------------	--------



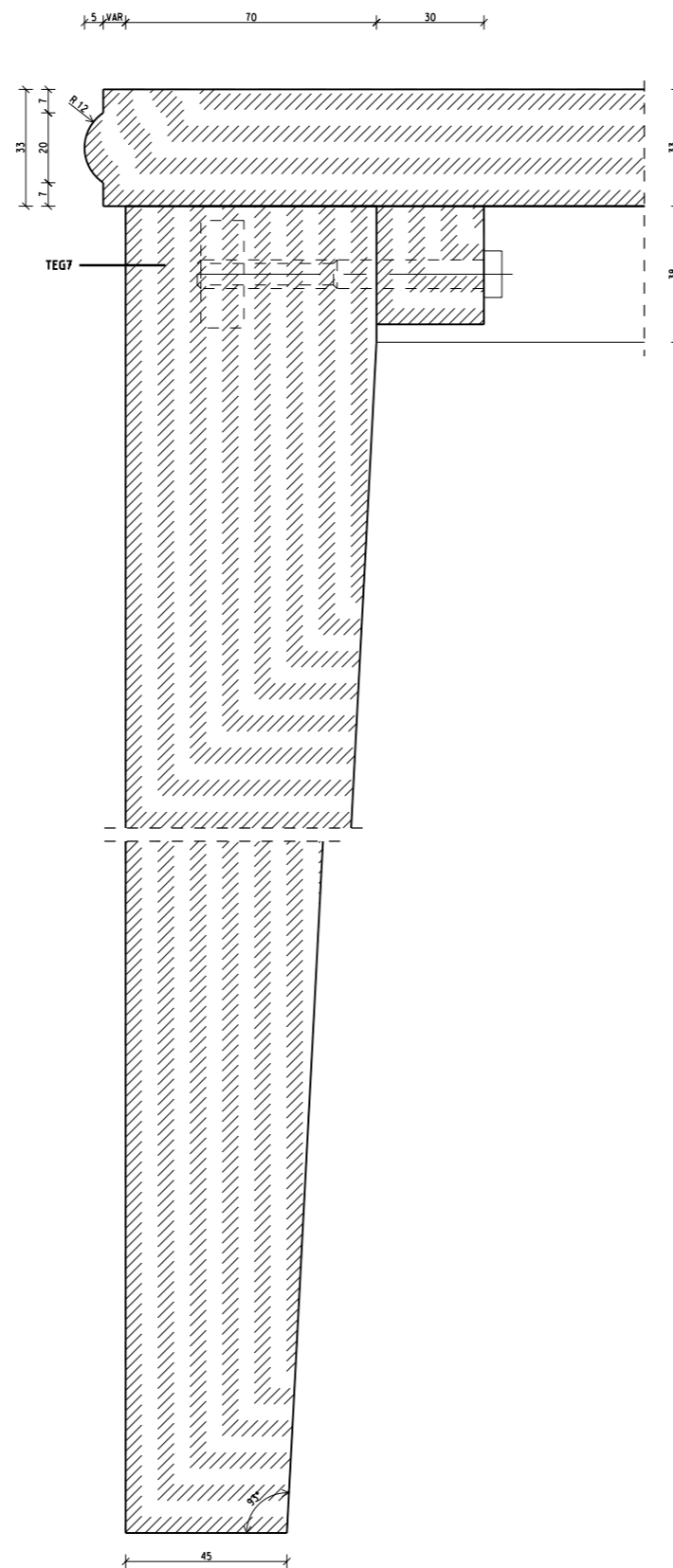
1 - OPPRISS BORDBEN 1:5



2 - SNITT BORDPLATE/SARGE 1:1



4 - HOR.DETALJ INNFESTING AV BORDBEN 1:1



4 - SNITT BORDBEN 1:1

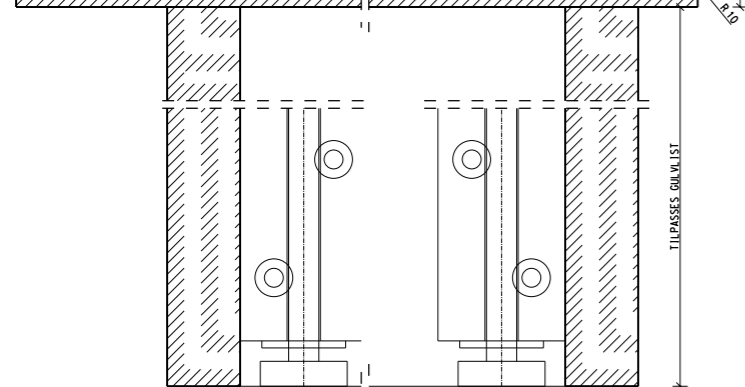
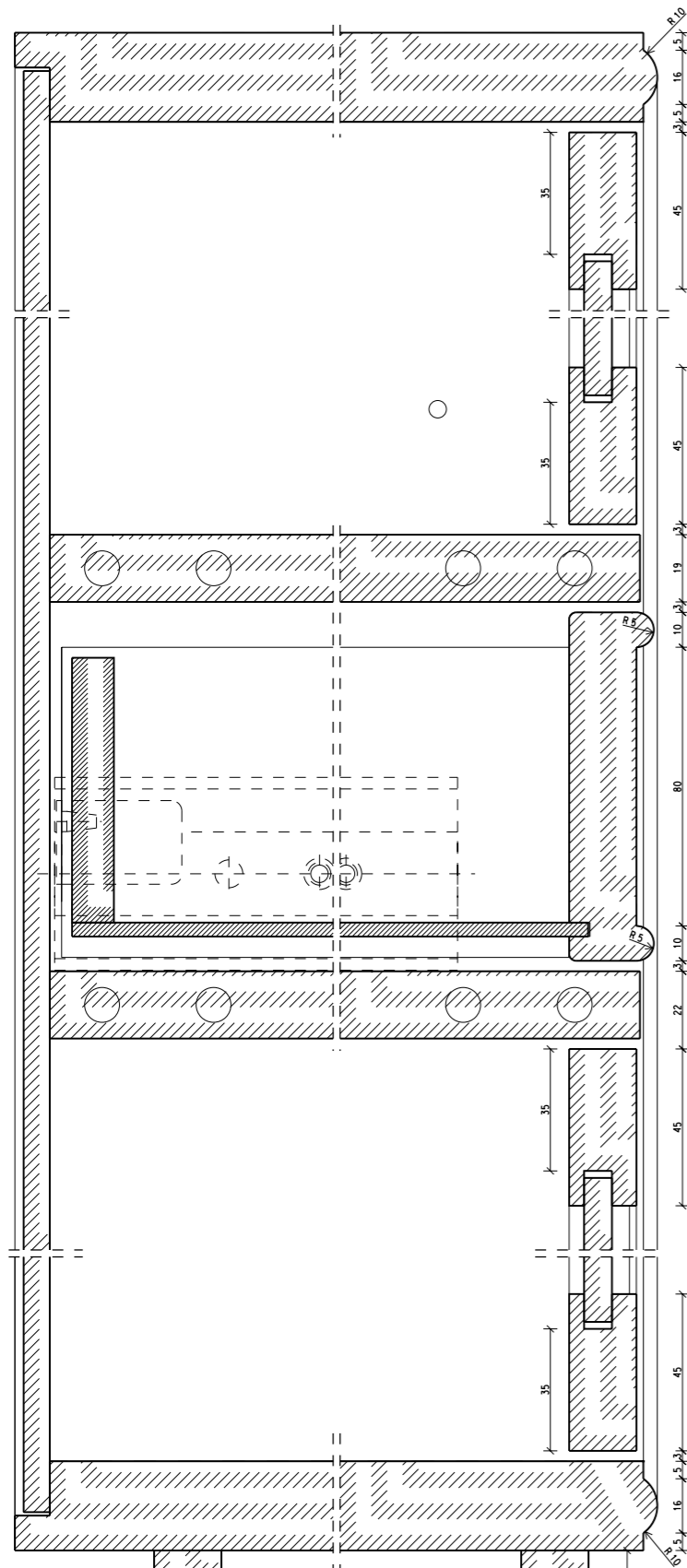
FORELØPIG

Prosjekt
STORTINGETS MØBELSERIE

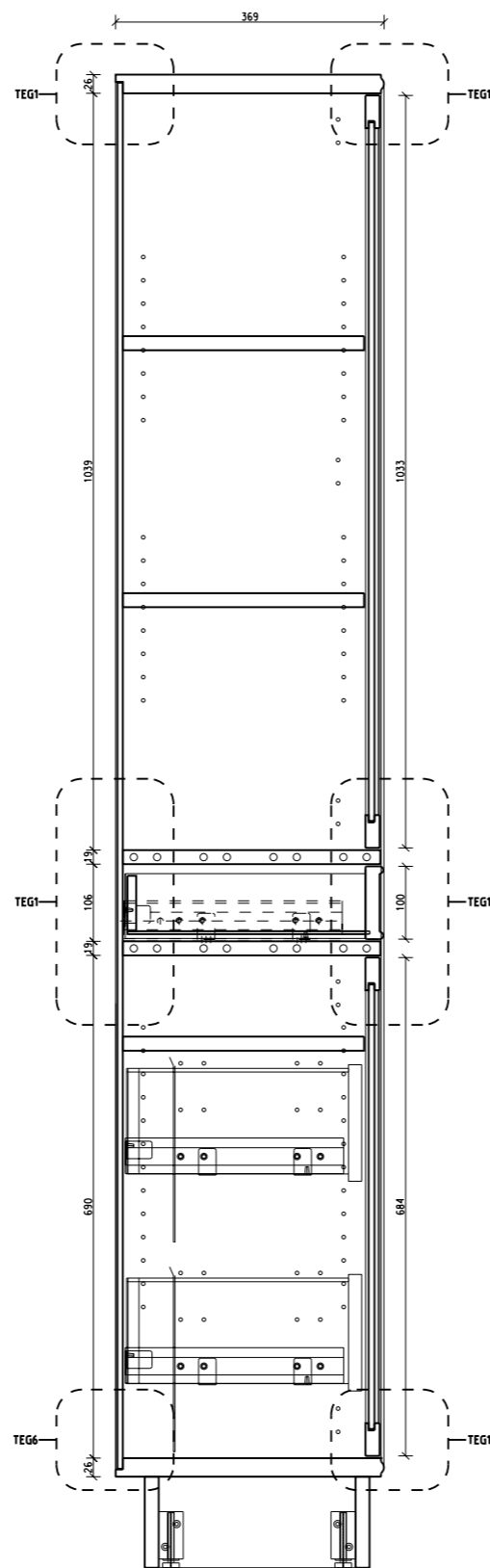


Stortinget, 0028 Oslo
Tlf: 23 31 30 50 fax: 23 31 38 17
E-post: info@stortinget.no

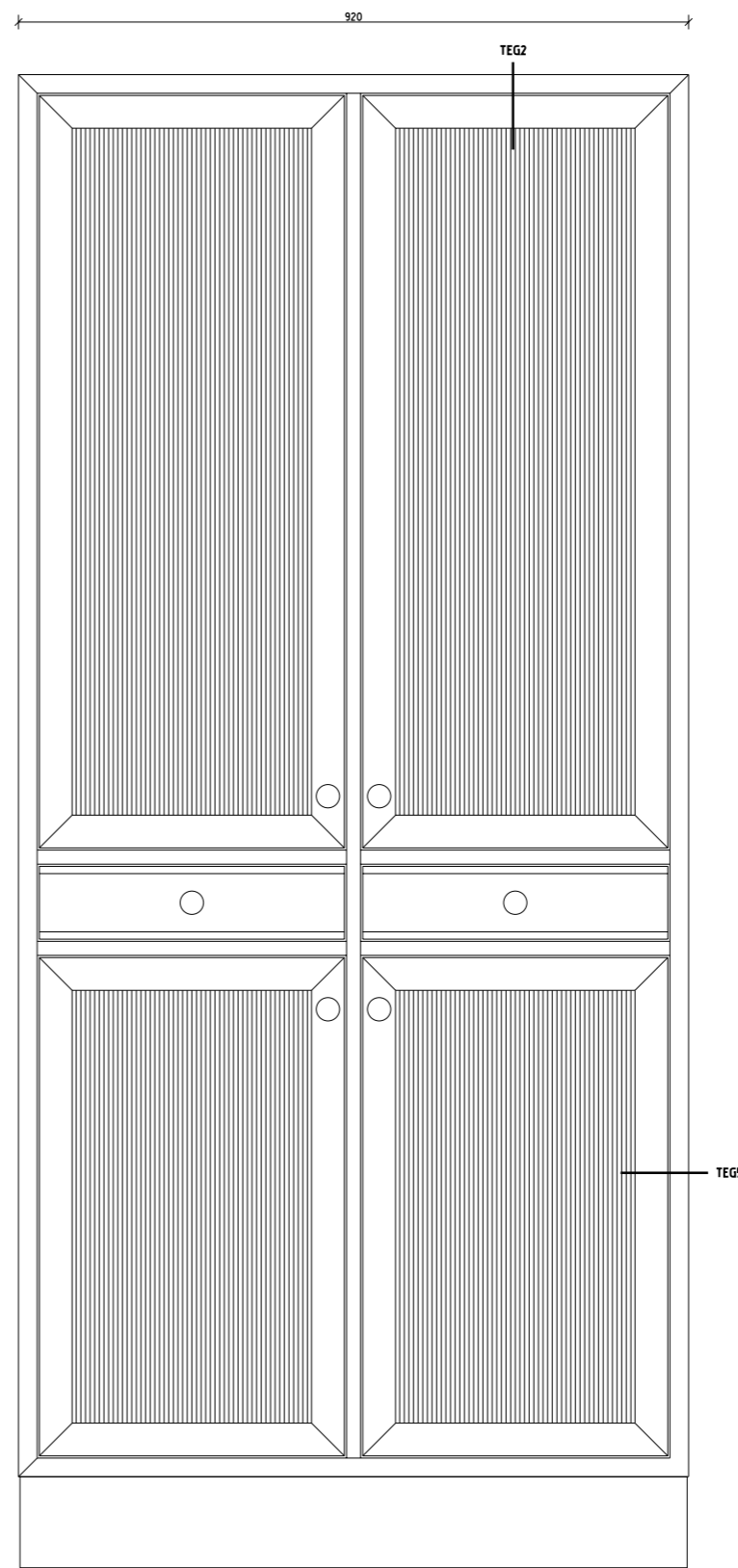
Målestokk A1=1:5 A3=1:10	Dato 23.02.11	Tegnet LS	Kontrollert MG	NSW Sak nr. 201012
Tekst SALONGBORD DETALJER			Tegn.nr. A7736	Indeks A



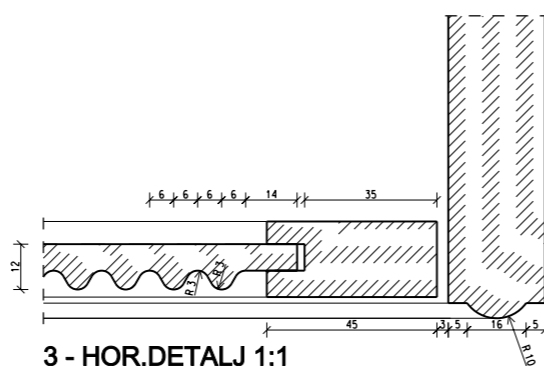
1 - VERT.DETALJ 1:1



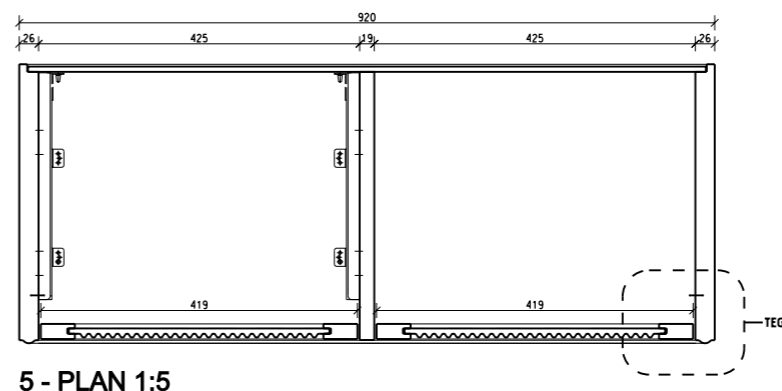
2 - SNITT 1:5



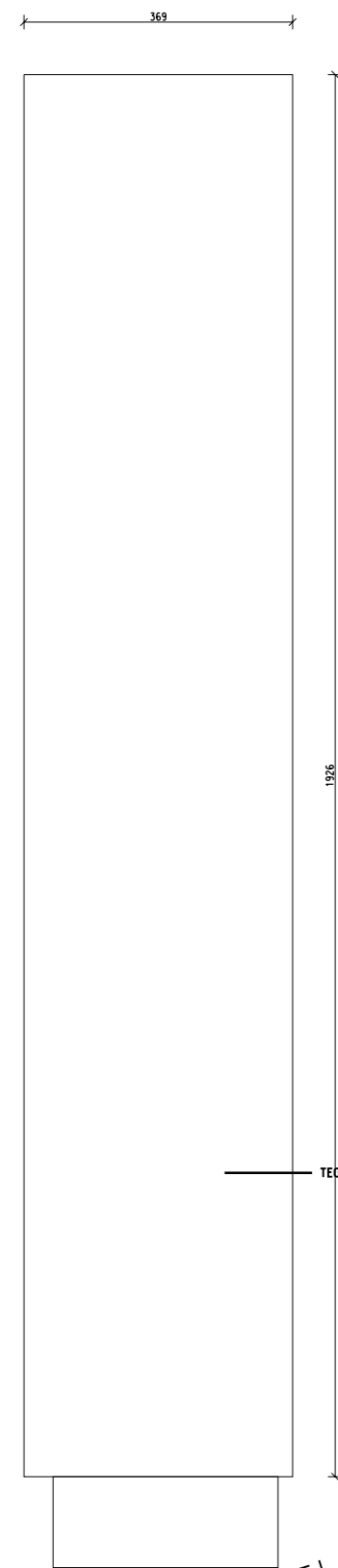
4 - OPPRISS 1:5



3 - HOR.DETALJ 1:1




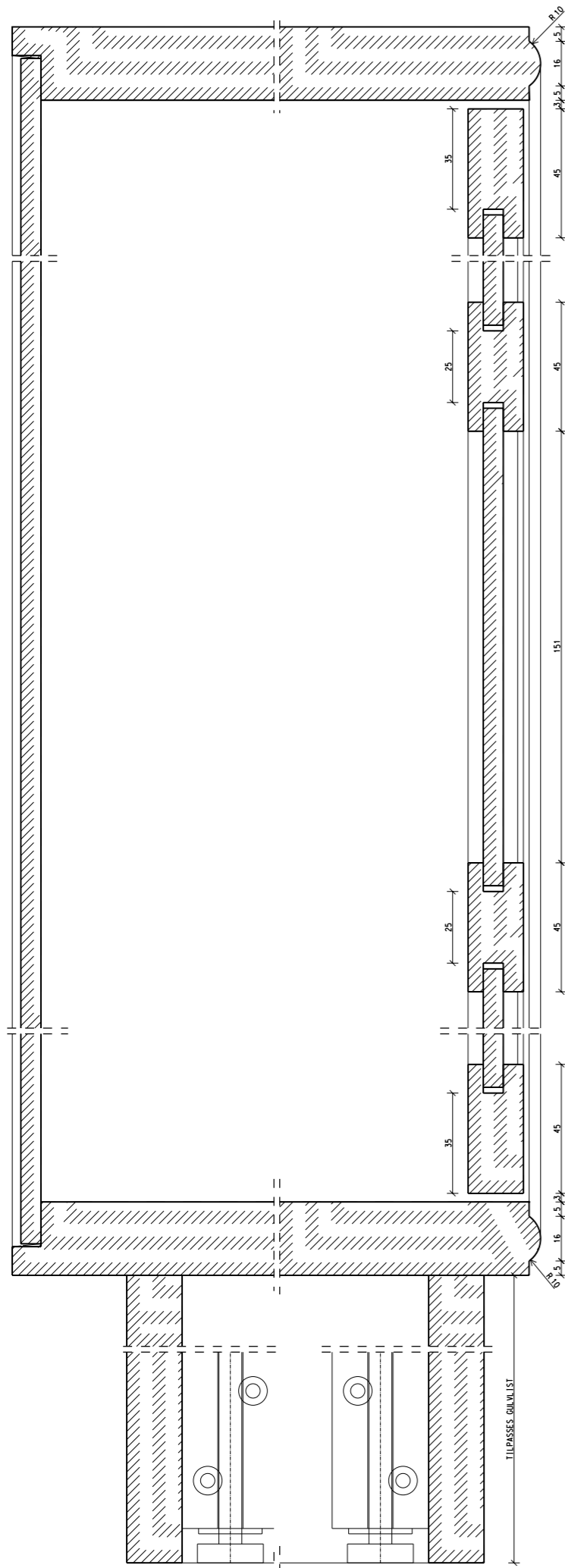
5 - PLAN 1:5



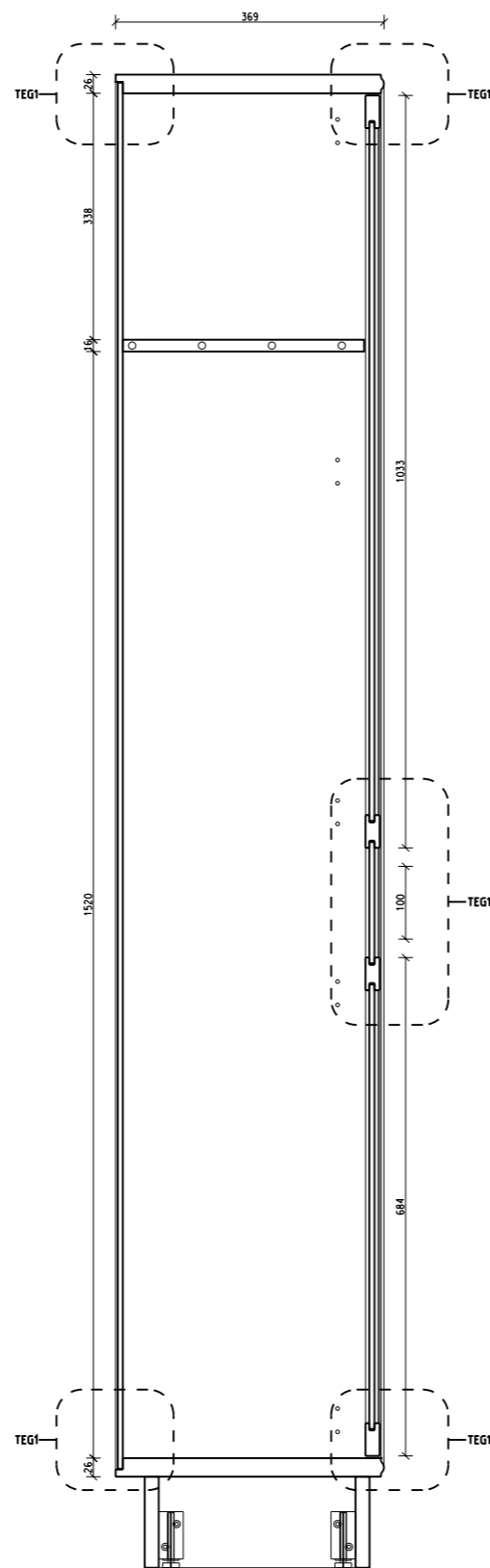
6 - SIDOPPRISS 1:5

FORELØPIG

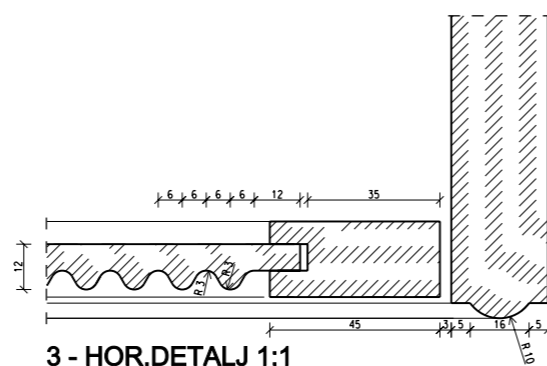
Prosjekt STORTINGETS MØBELSERIE				
 <div style="float: right; font-size: small;"> Stortinget, 0028 Oslo Tlf: 23 31 30 50 fax: 23 31 38 17 E-post: info@stortinget.no </div>				
Målestokk A1=1:5 A3=1:10	Dato 10.11.10	Tegnet LS	Kontrollert MG	NSW Sak nr. 201012
Tekst HØYSKAP 920MM, MED HYLLER/SKUFFER			Tegn.nr A7750	Indeks



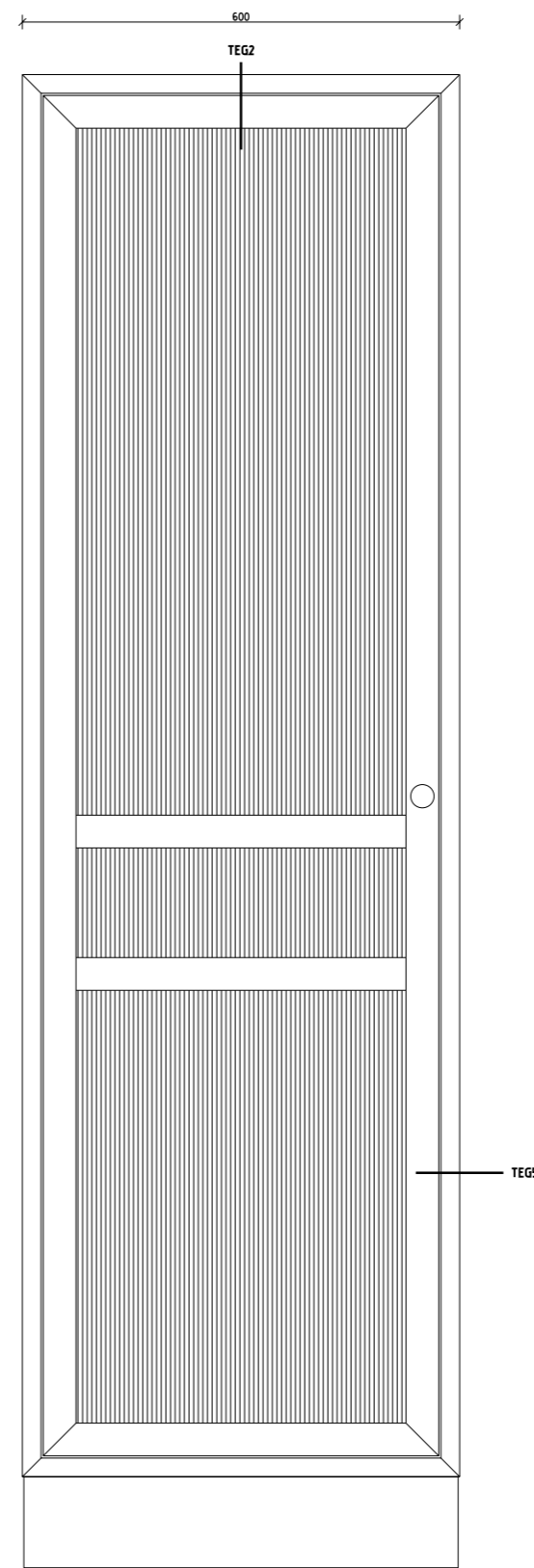
1 - VERT.DETALJ 1:1



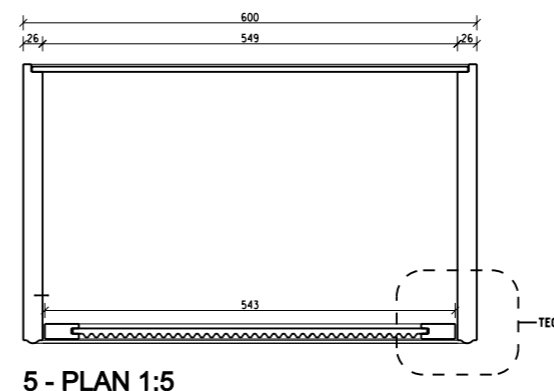
2 - SNITT 1:5



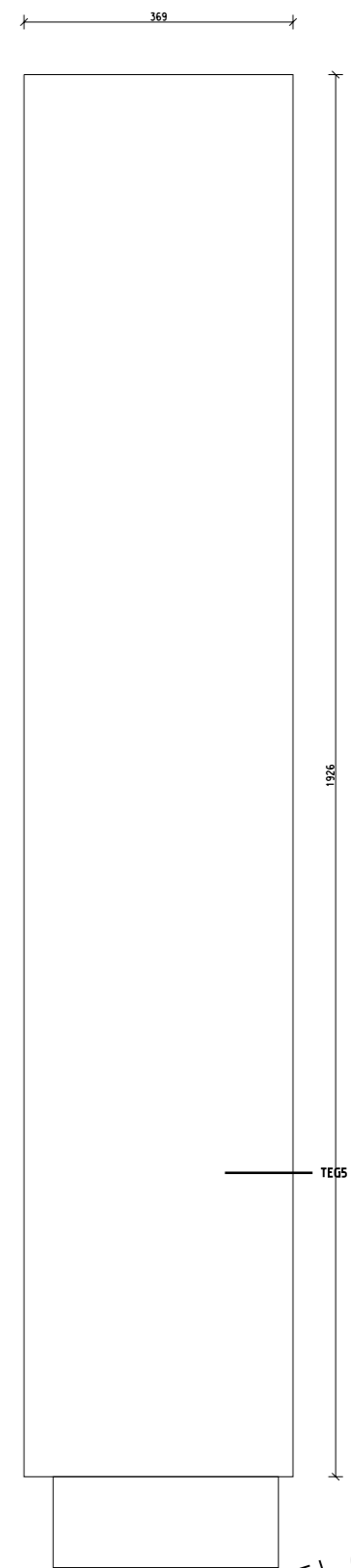
3 - HOR.DETALJ 1:1



4 - OPPRISS 1:5




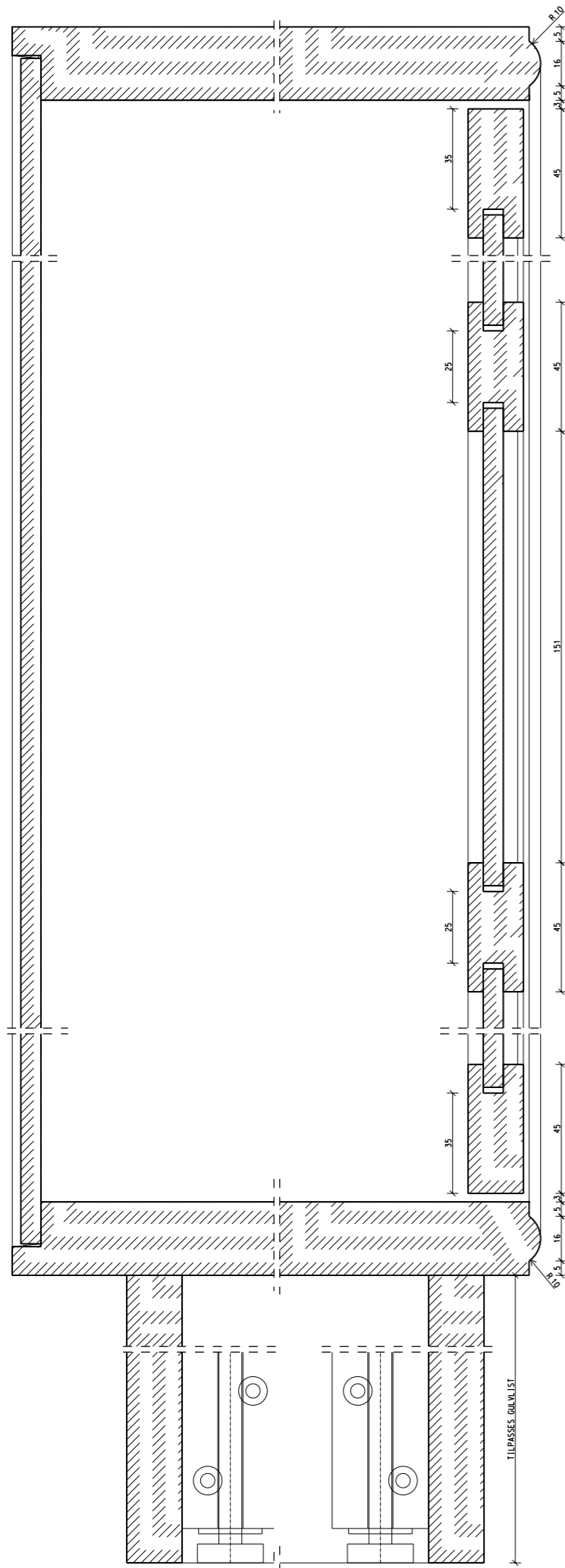
5 - PLAN 1:5



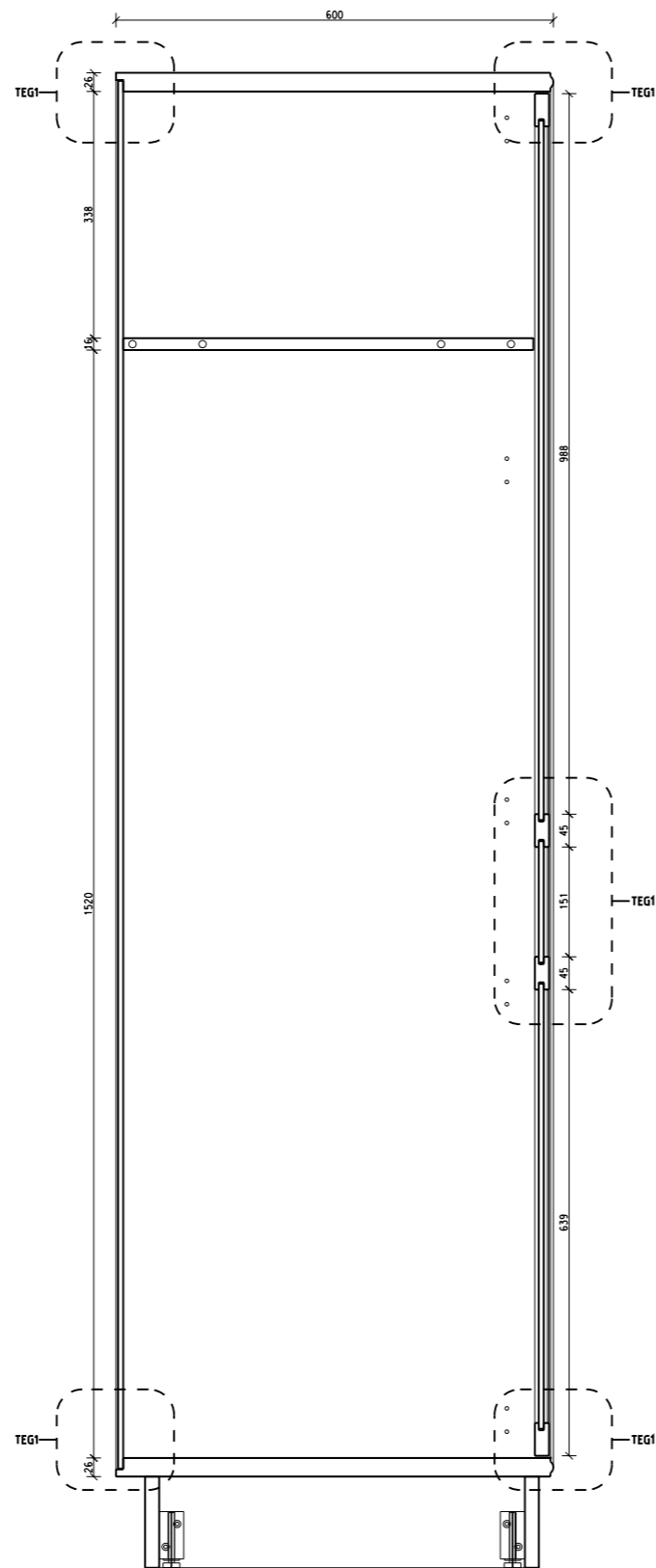
6 - SIDEOPPRISS 1:5

FORELØPIG

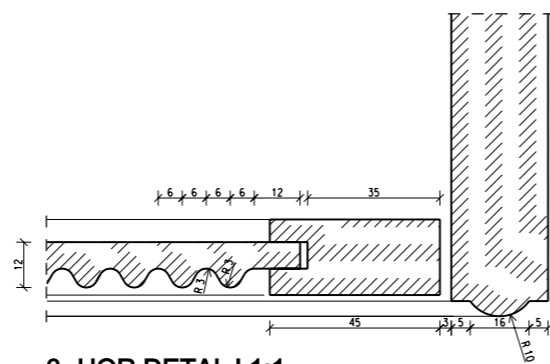
Prosjekt				
STORTINGETS MØBELSERIE				
				
<small>Stortinget, 0028 Oslo Tlf: 23 31 30 50 fax: 23 31 38 17 E-post: info@stortinget.no</small>				
Målestokk A1=1:5 A3=1:10	Dato 23.02.11	Tegnet LS	Kontrollert MG	NSW Sak nr. 201012
Tekst GÅRDEROBESKAP 600X369 MM			Tegn.nr. A7755	Indeks A



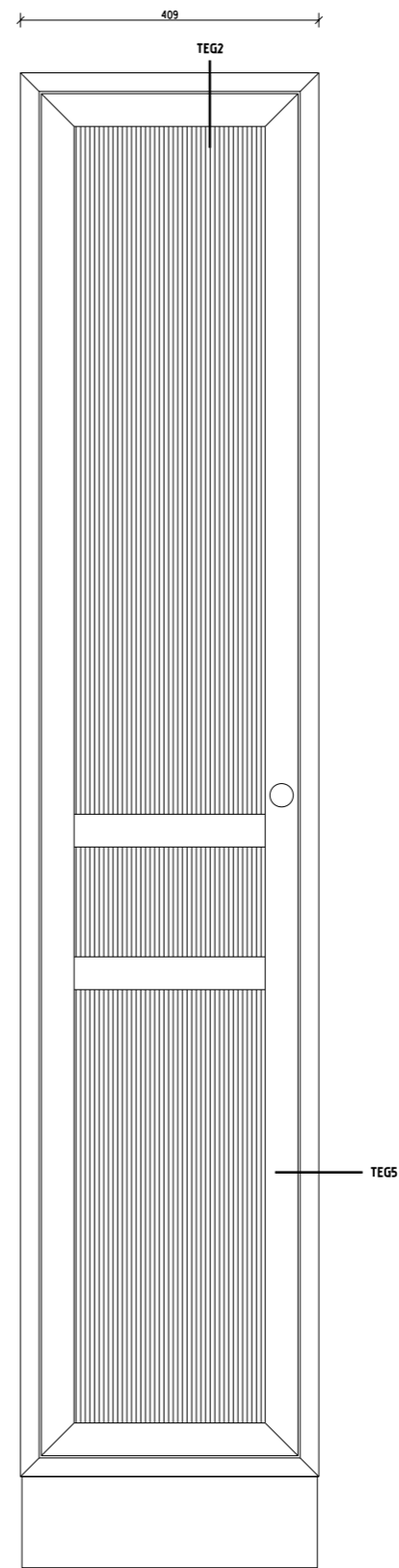
1- VERT.DETALJ 1:1



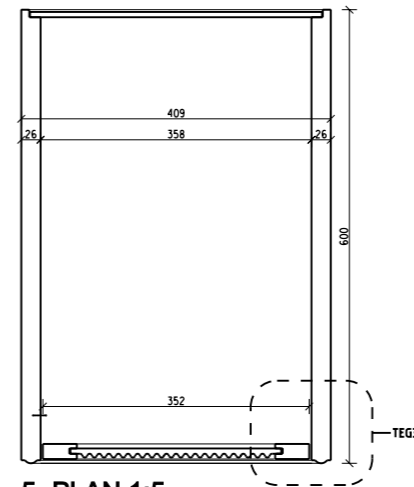
2- SNITT 1:5



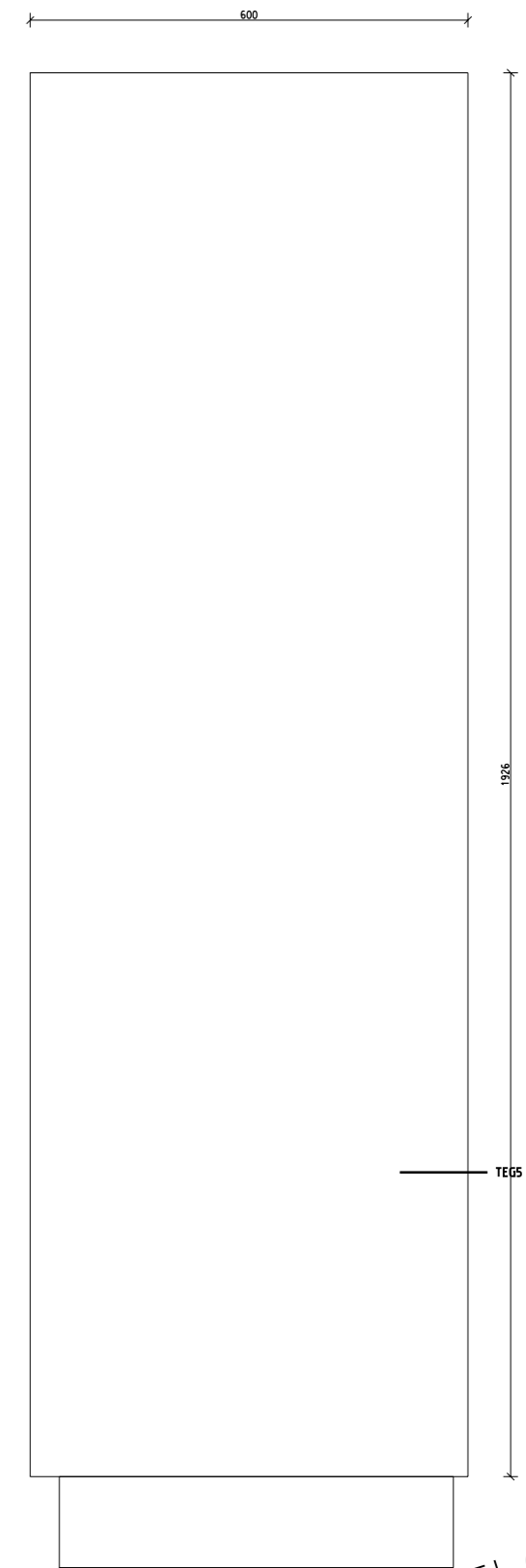
3- HOR.DETALJ 1:1



4- OPPRISS 1:5




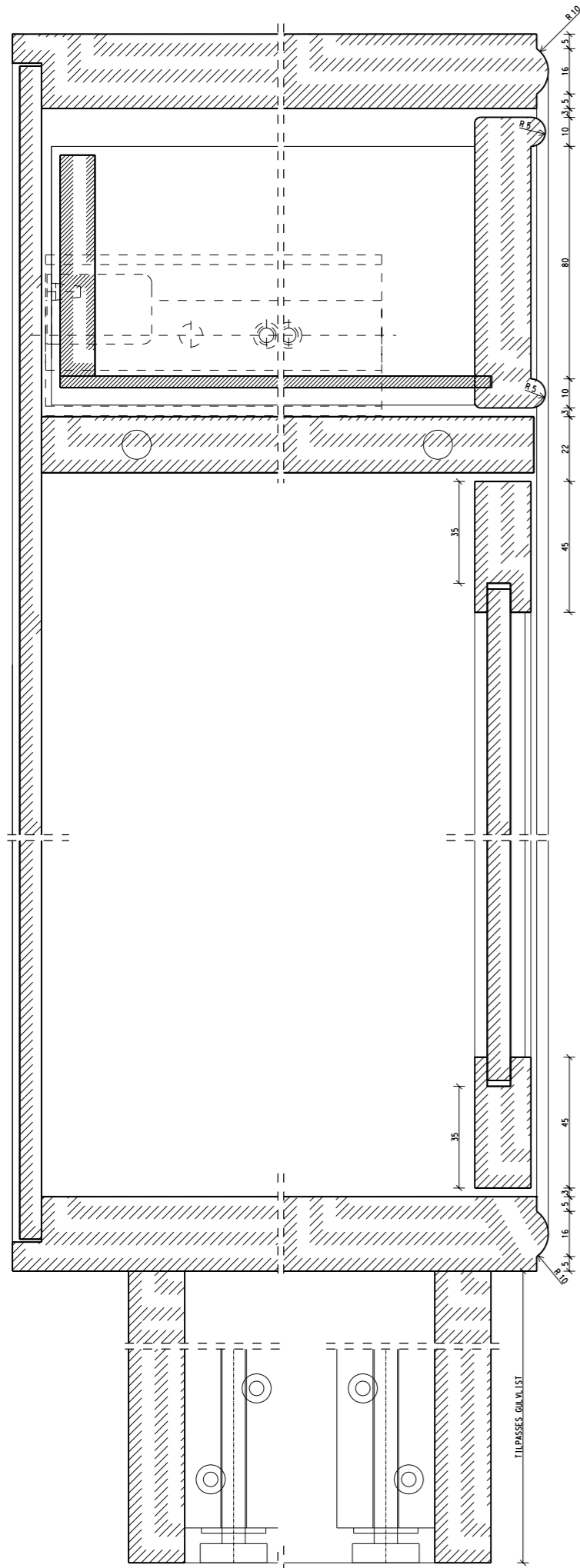
5- PLAN 1:5



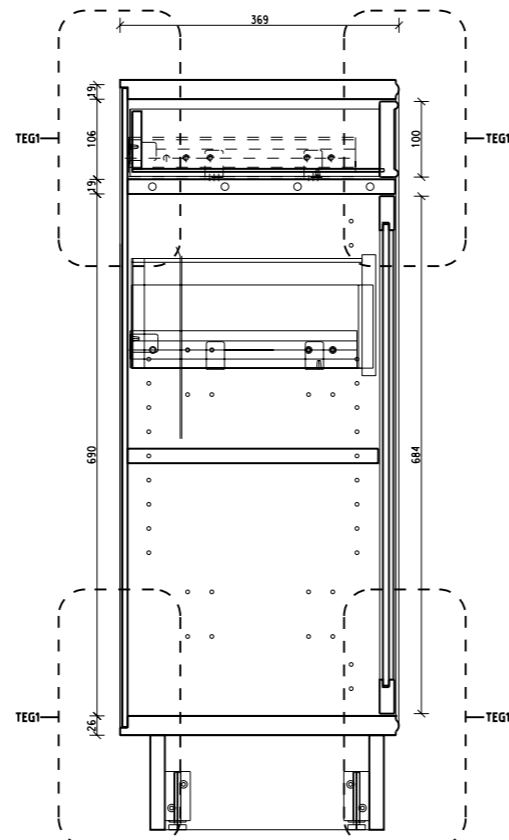
6- SIDEOPPRISS 1:5

FORELØPIG

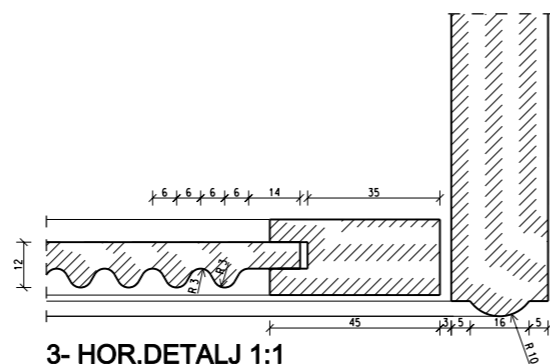
Prosjekt STORTINGETS MØBELSERIE				
 <p>Stortinget, 0028 Oslo Tlf: 23 31 30 50 fax: 23 31 38 17 E-post: info@stortinget.no</p>				
Målestokk A1=1:5 A3=1:10	Dato 23.02.11	Tegnet LS	Kontrollert MG	NSW Sak nr. 201012
Tekst GÅRDEROBESKAP 410x600 MM			Tegn.nr A7760	Indeks A



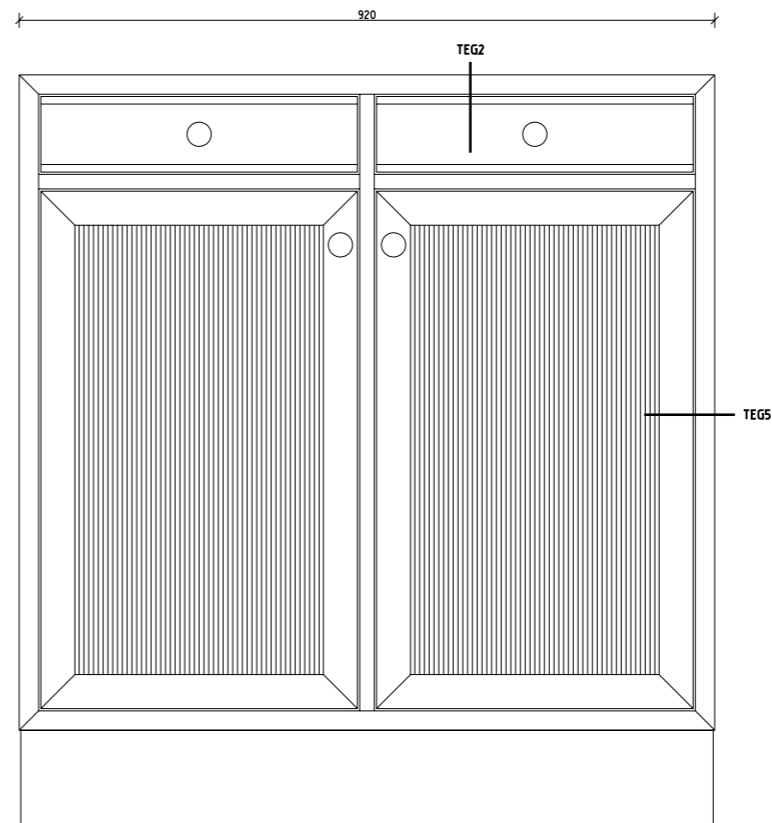
1- VERT.DETALJ 1:1



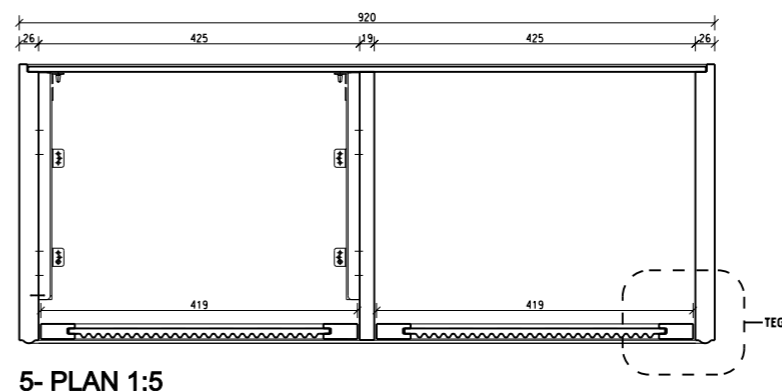
2- SNITT 1:5



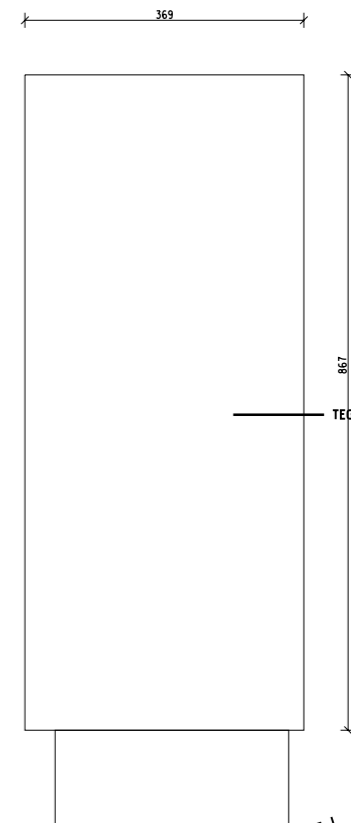
3- HOR.DETALJ 1:1



4- OPPRISS 1:5




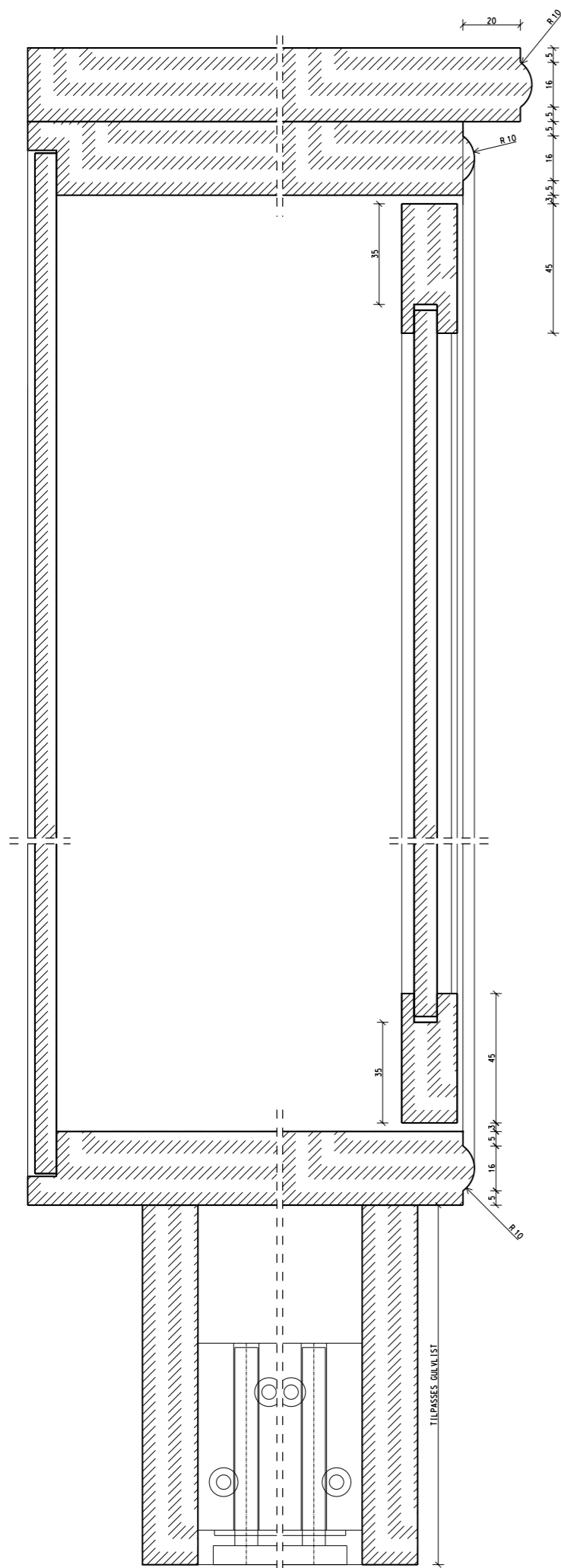
5- PLAN 1:5



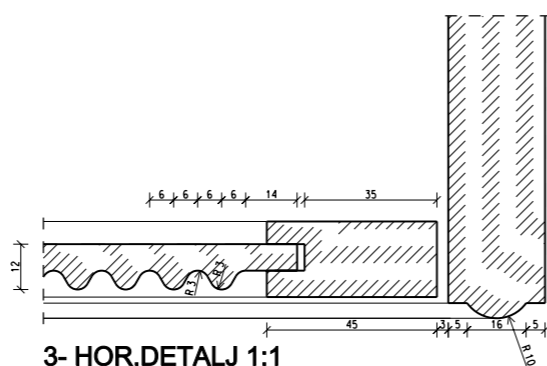
6- SIDEOPPRISS 1:5

FORELØPIG

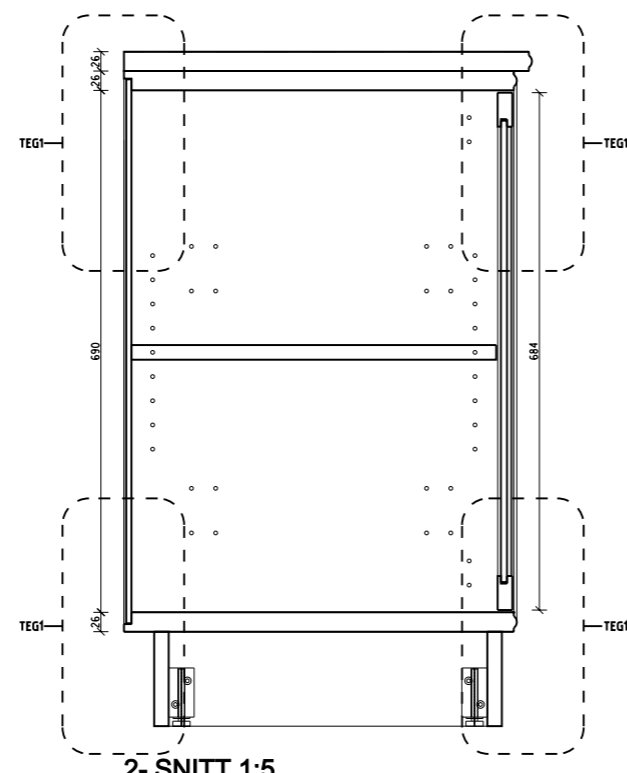
Prosjekt STORTINGETS MØBELSERIE				
 Stortinget, 0028 Oslo Tlf: 23 31 30 60 fax: 23 31 38 17 E-post: info@stortinget.no				
Målestokk A1=1:5 A3=1:10	Dato 23.02.11	Tegnet LS	Kontrollert MG	NSW Sak nr. 201012
Tekst UNDERSKAP 920MM MED HYLLER/SKUFFER			Tegn.nr A7765	Indeks A



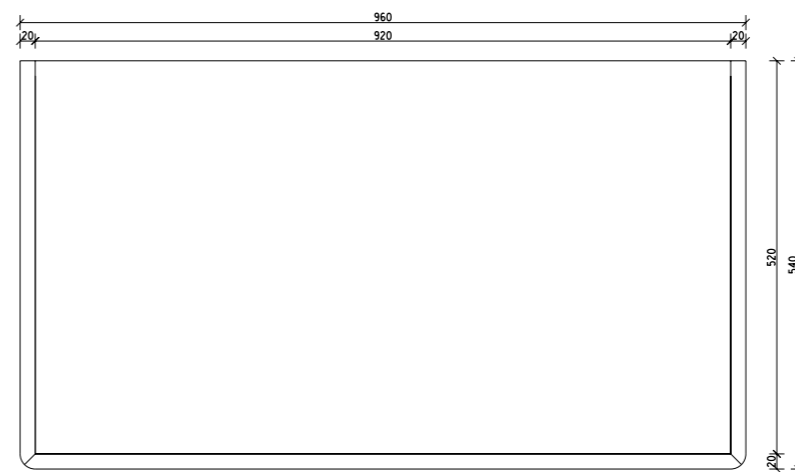
1- VERT.DETALJ 1:1



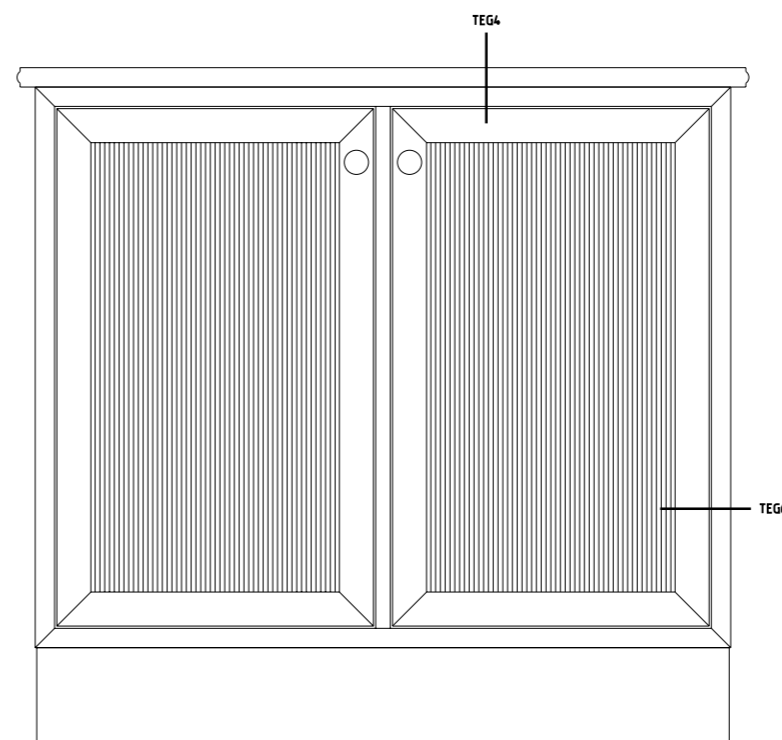
3- HOR.DETALJ 1:1



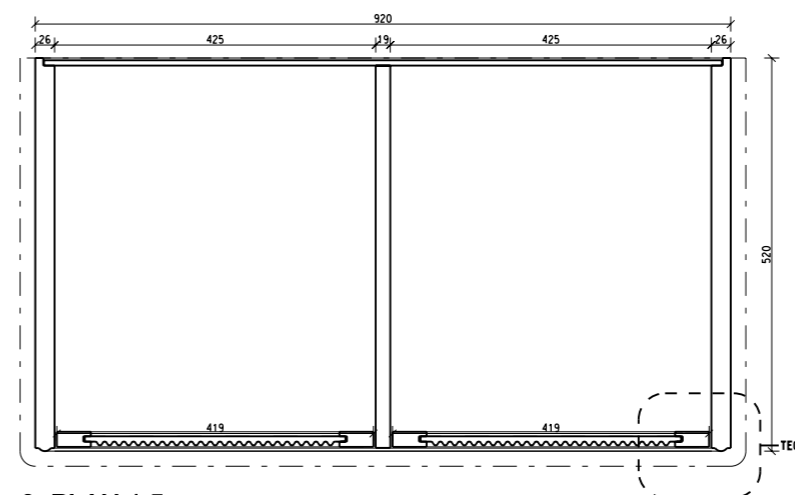
2- SNITT 1:5



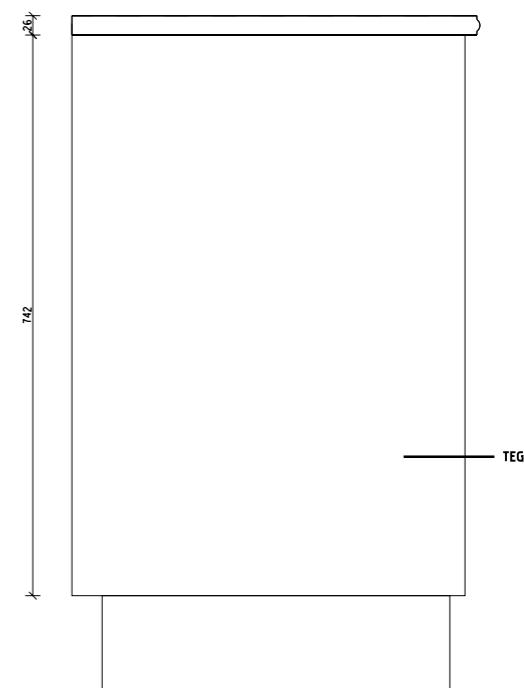
4- PLAN TOPPLATE 1:5



5- OPPRISS 1:5




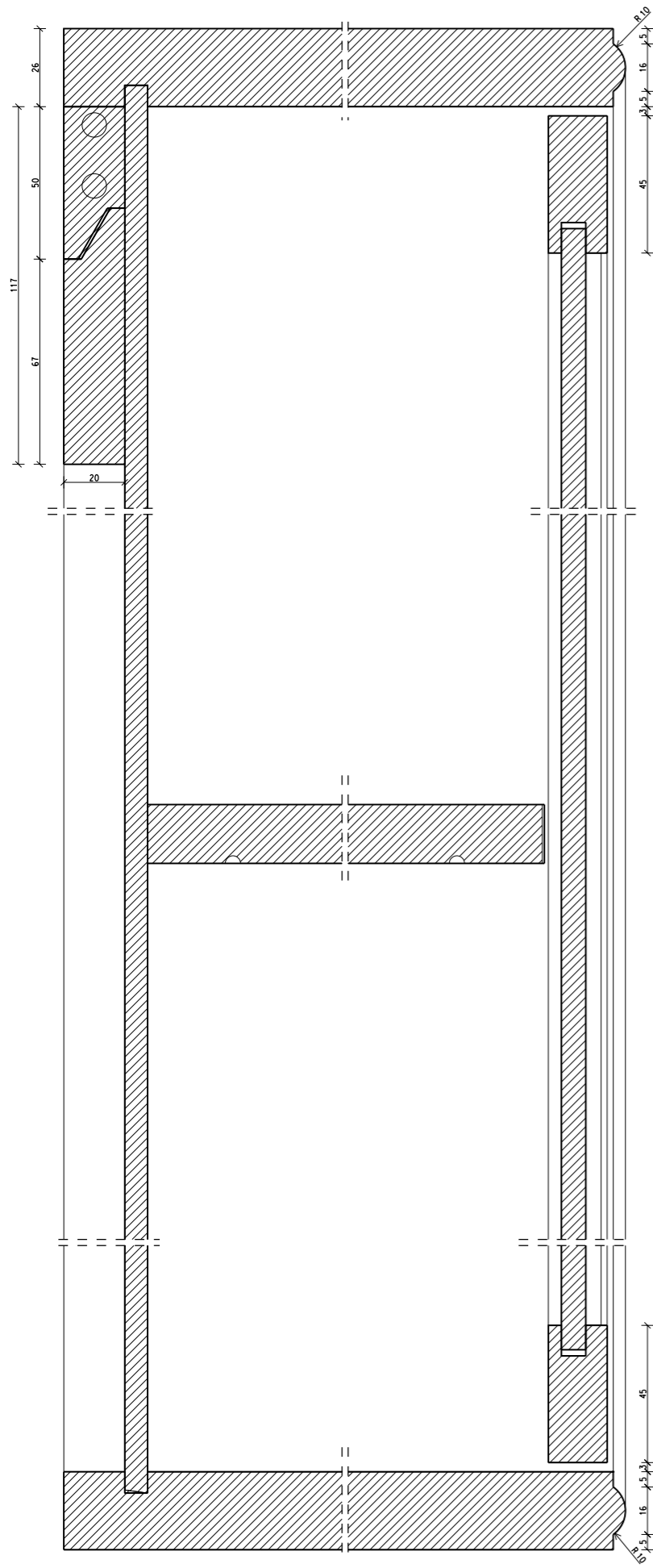
6- PLAN 1:5



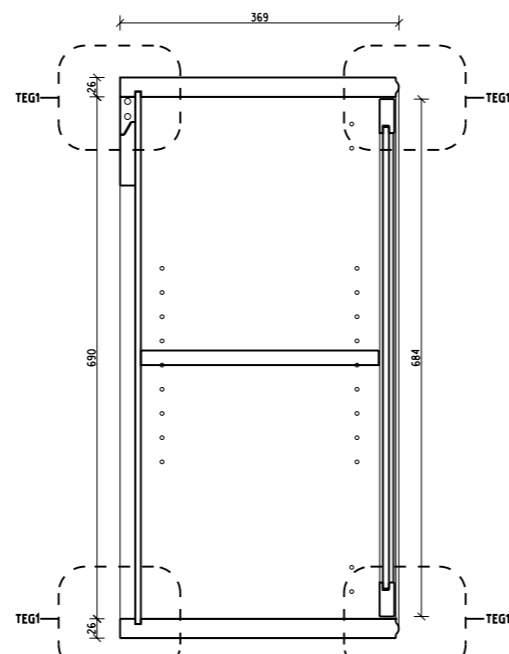
7- SIDOPPRISS 1:5

FORELØPIG

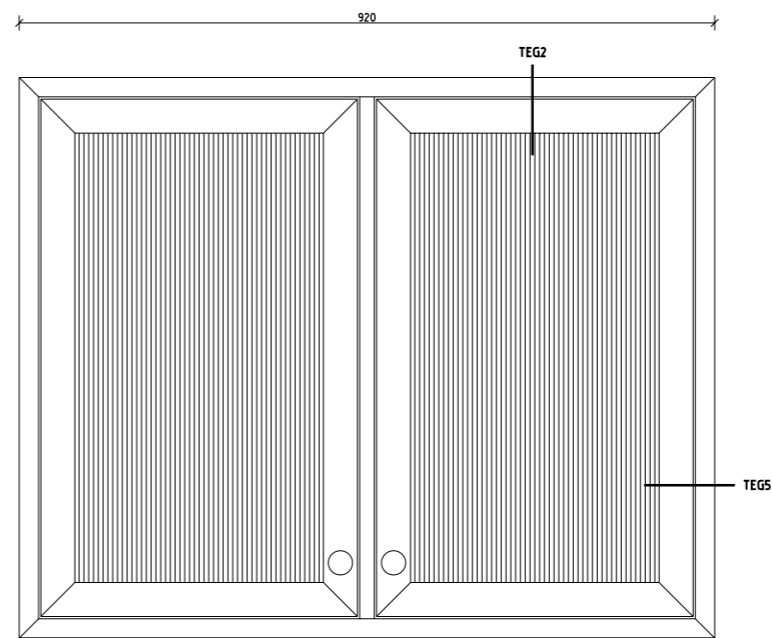
Prosjekt STORTINGETS MØBELSERIE				
 Stortinget <small>Stortinget, 0028 Oslo Tlf: 23 31 30 50 fax: 23 31 38 17 E-post: info@stortinget.no</small>				
Målestokk A1=1:5 A3=1:10	Dato 23.02.11	Tegnet LS	Kontrollert MG	NSW Sak nr. 201012
Tekst PRINTERSKAP MED TOPPLATE		Tegn.nr A7770	Indeks B	



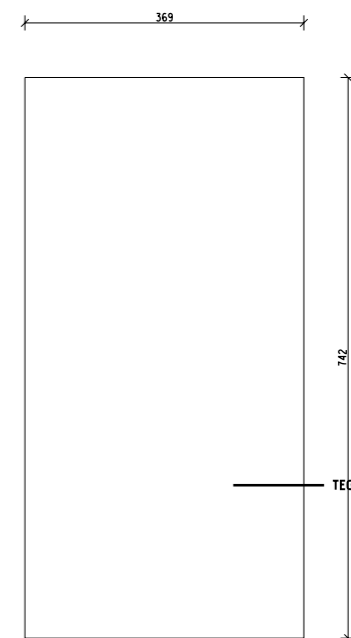
1 - VERT.DETALJ 1:1



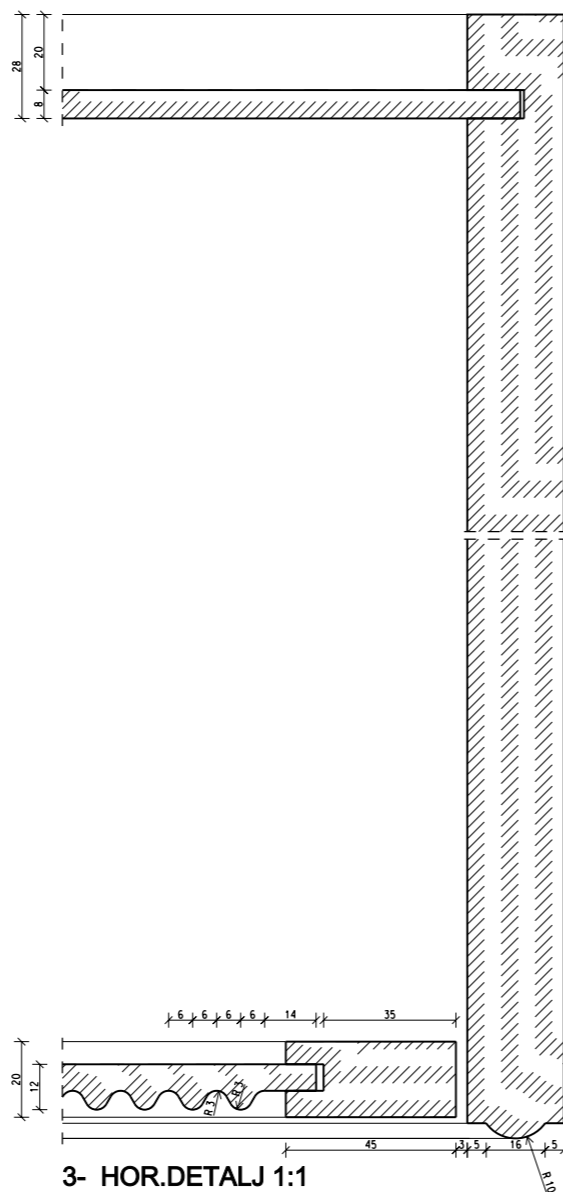
2 - SNITT 1:5



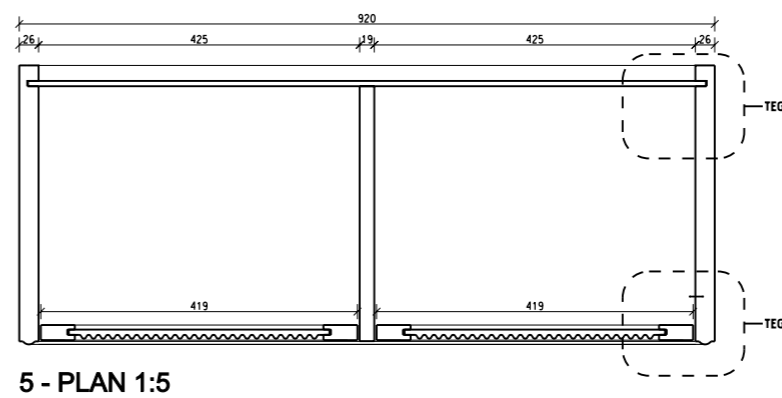
4 - OPPRISS 1:5



6 - SIDOPPRISS 1:5




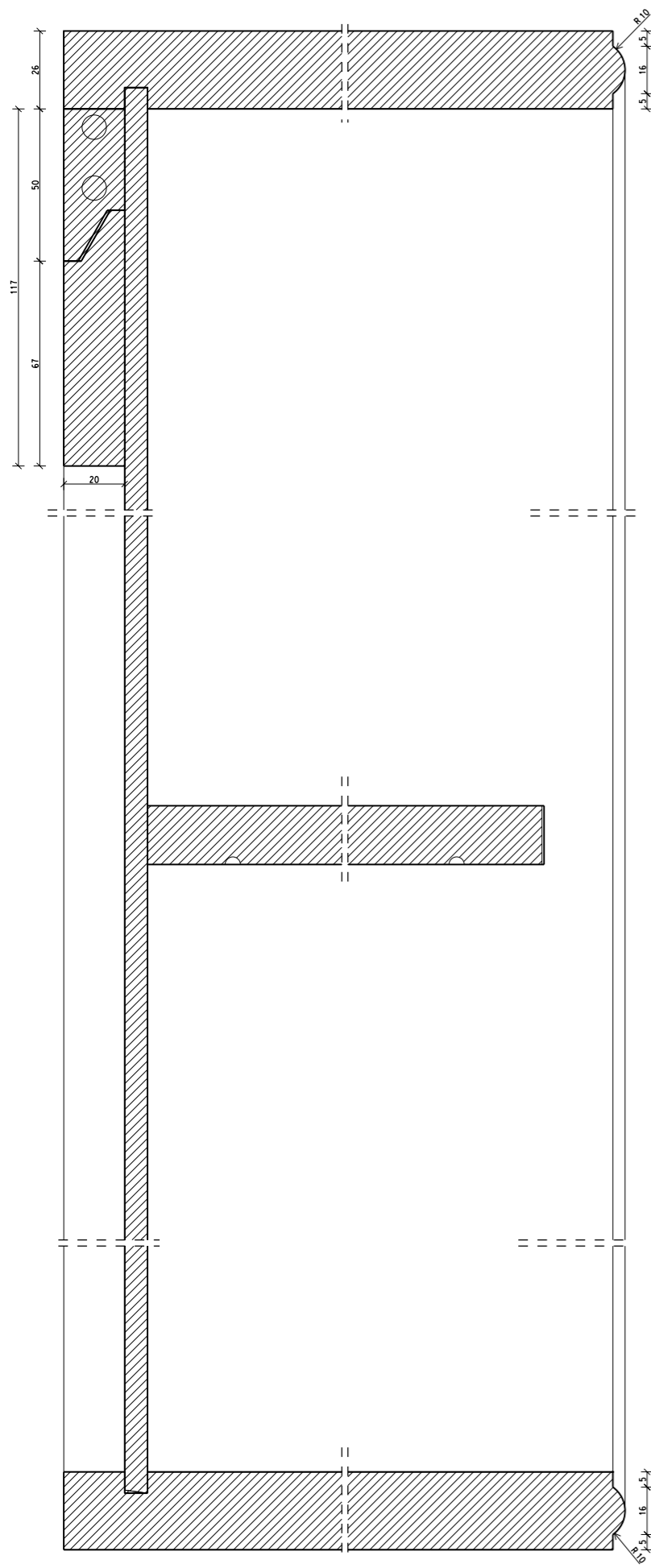
3 - HOR.DETALJ 1:1



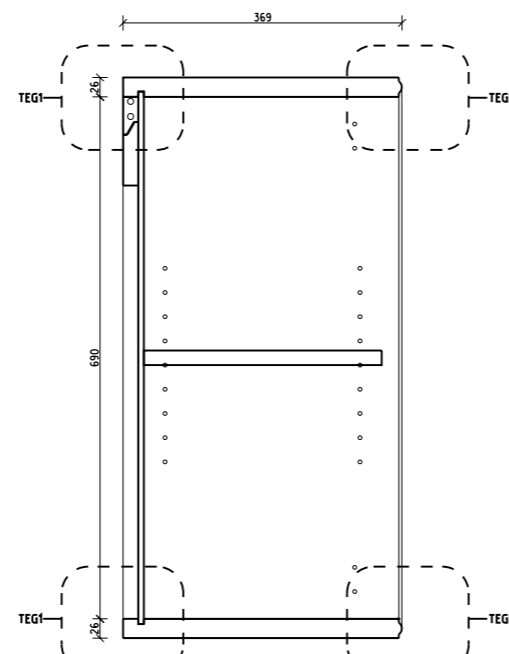
5 - PLAN 1:5

FORELØPIG

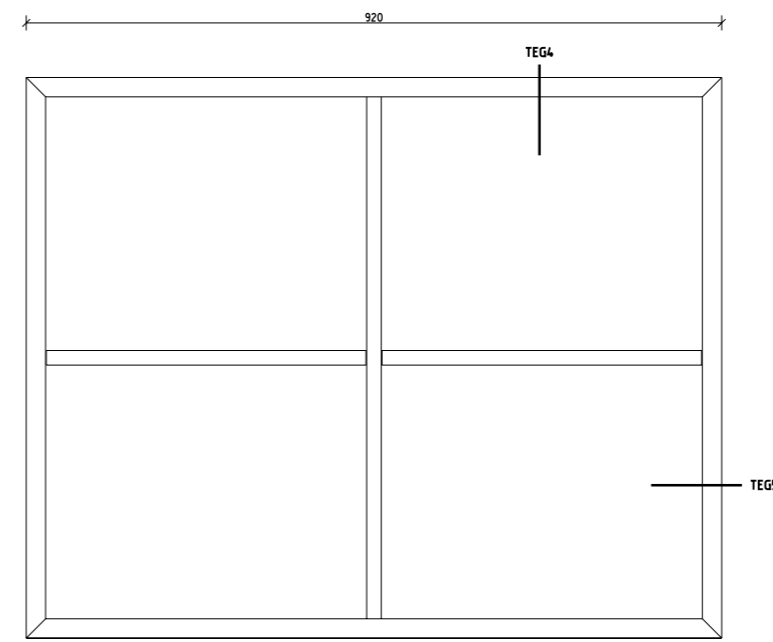
Prosjekt STORTINGETS MØBELSERIE				
 Stortinget, 0028 Oslo Tlf: 23 31 30 50 fax: 23 31 38 17 E-post: info@stortinget.no				
Målestokk A1=1:5 A3=1:10	Dato 23.02.11	Tegnet LS	Kontrollert MG	NSW Sak nr. 201012
Tekst VEGGSKAP 920MM MED DØRER			Tegn.nr. A7775	Indeks



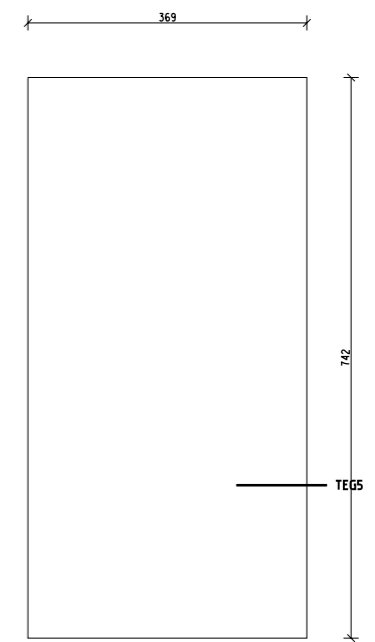
1 - VERT.DETALJ 1:1



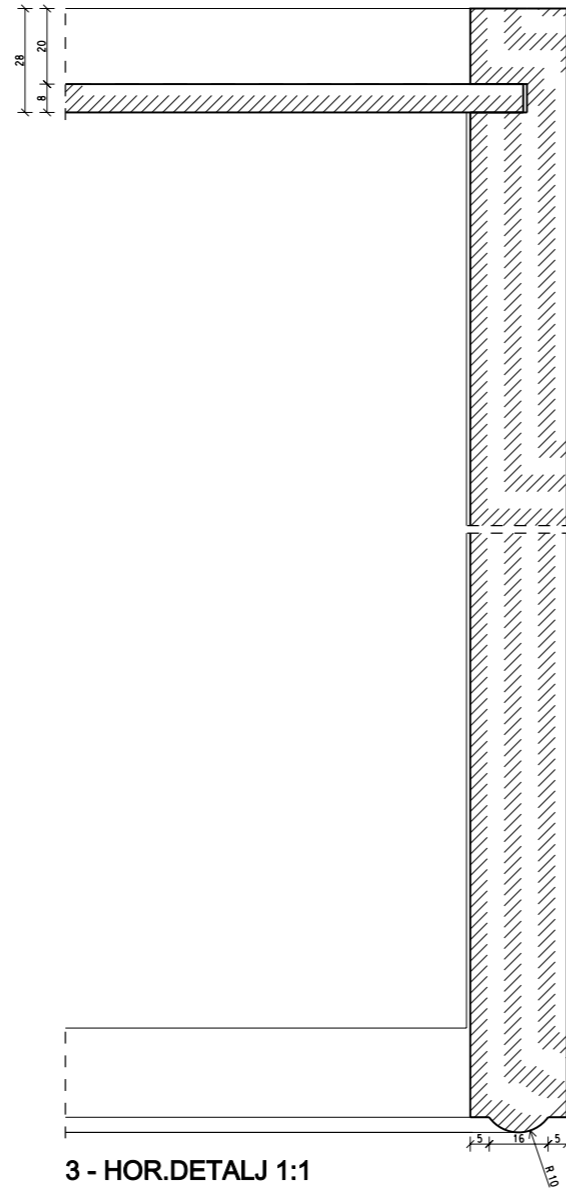
2 - SNITT 1:5



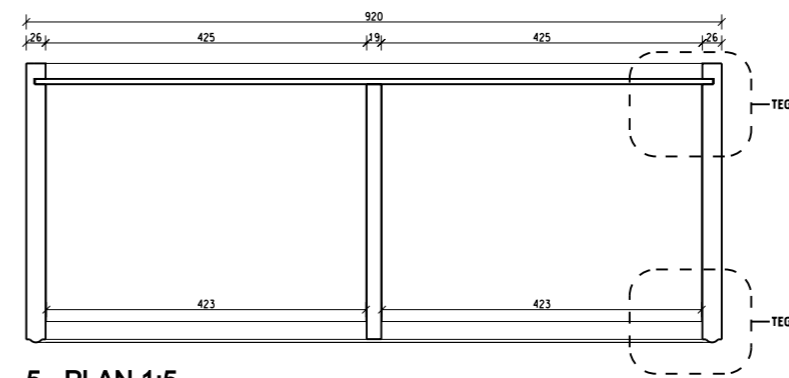
4 - OPPRISS 1:5



6 - SIDEOPPRISS 1:5




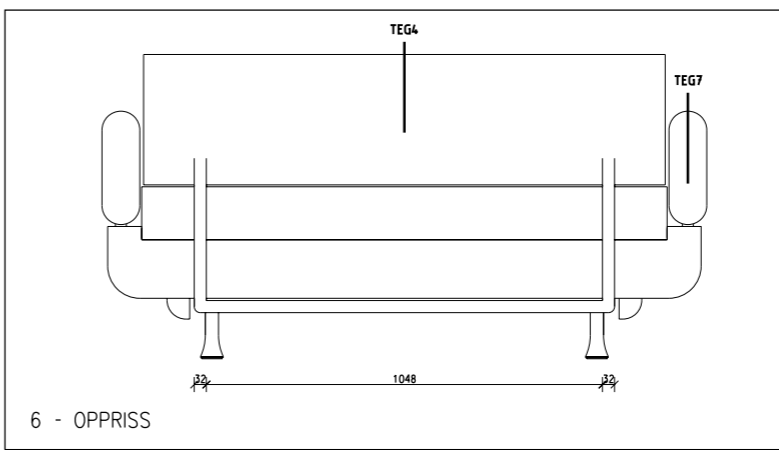
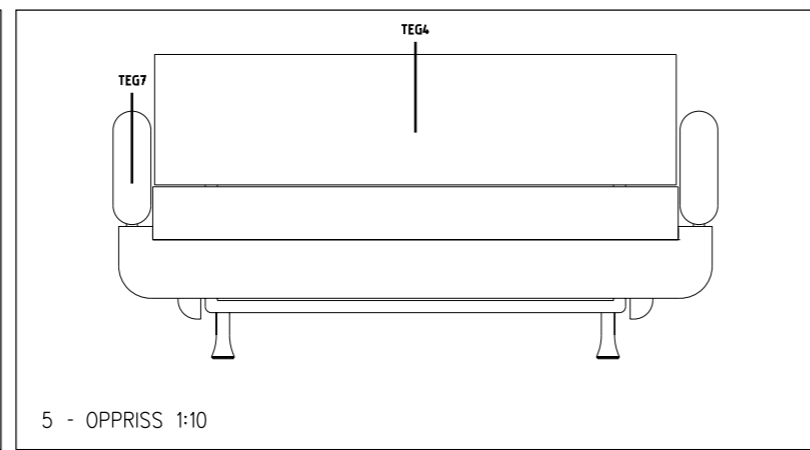
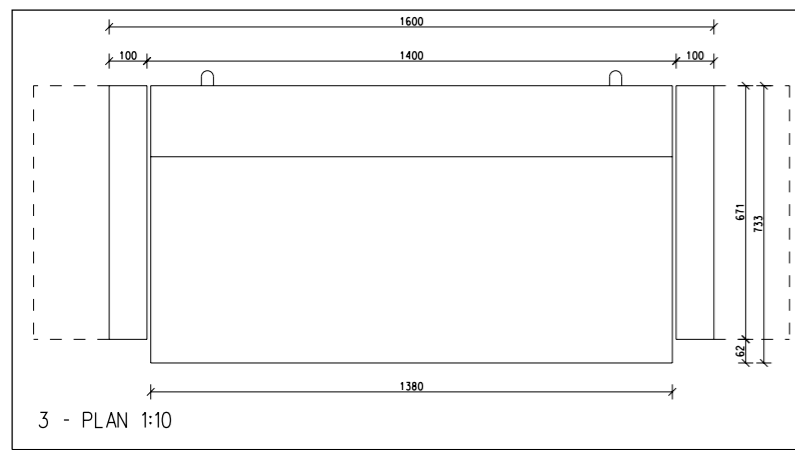
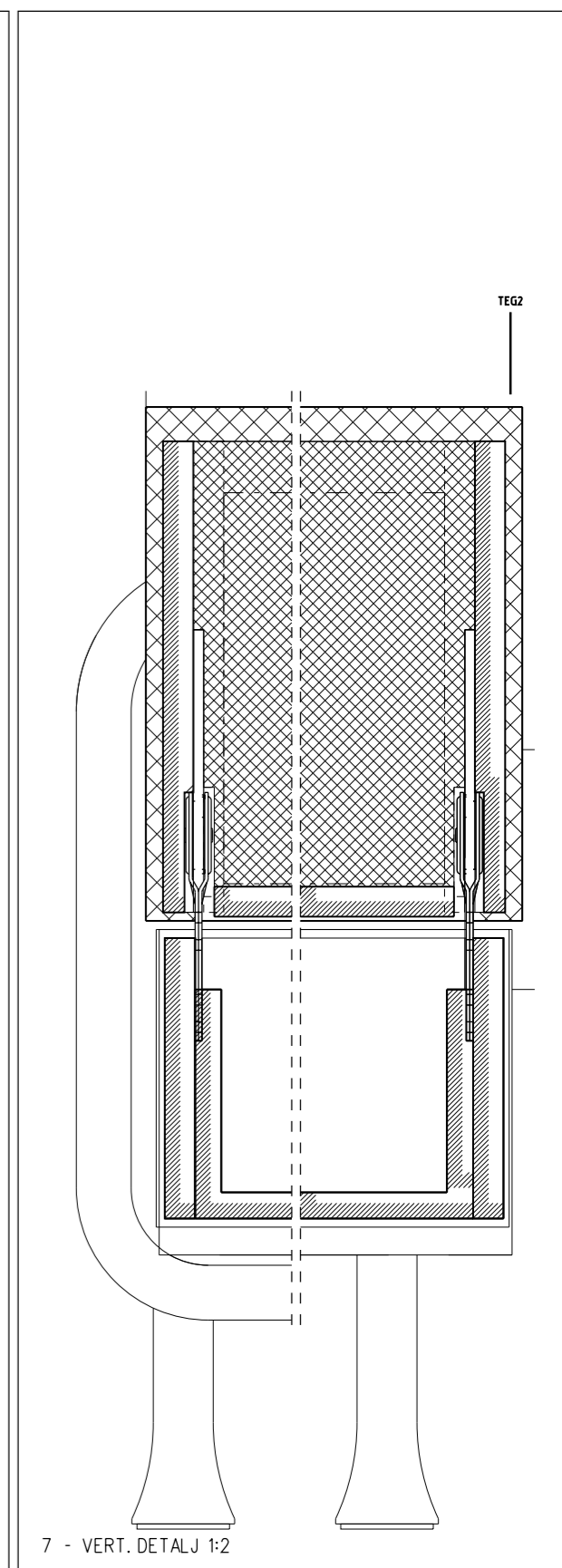
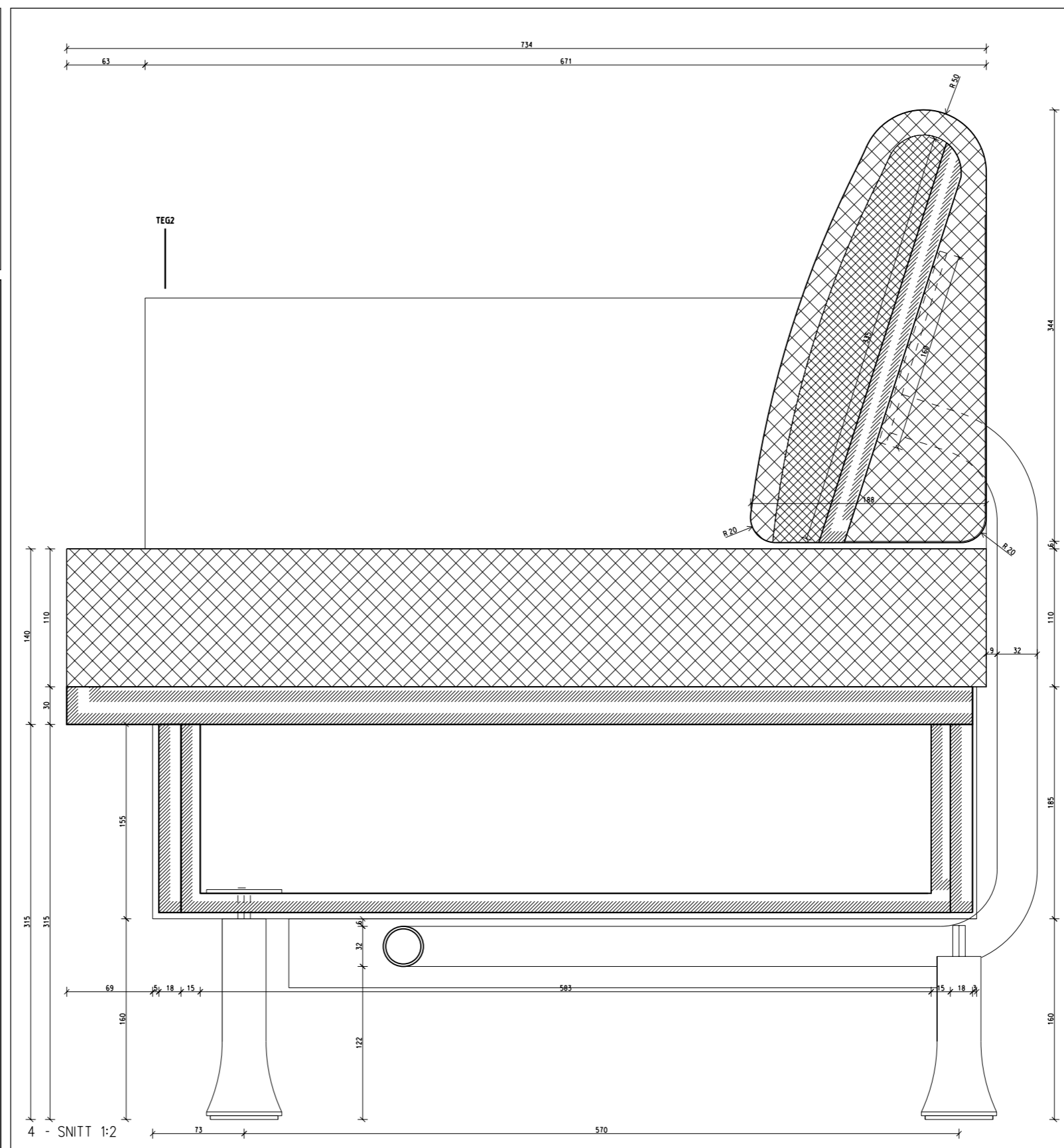
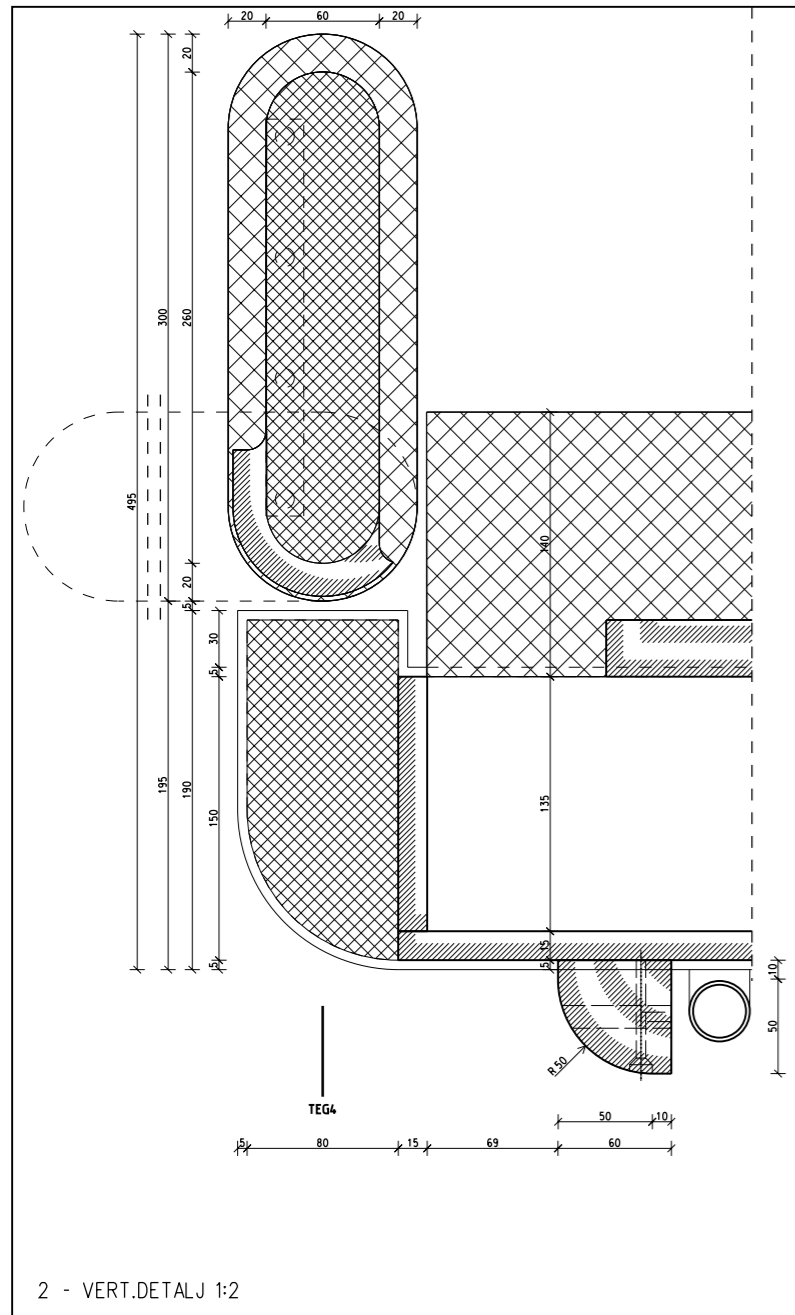
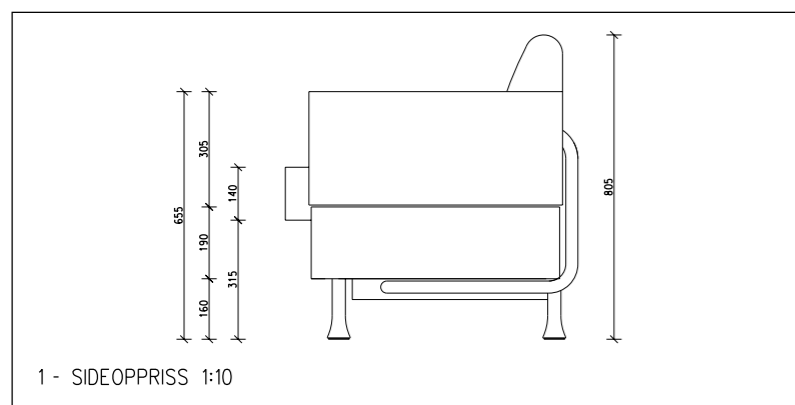
3 - HOR.DETALJ 1:1




5 - PLAN 1:5

FORELØPIG

Prosjekt STORTINGETS MØBELSERIE				
				
Stortinget, 0028 Oslo Tlf: 23 31 30 50 fax: 23 31 38 17 E-post: info@stortinget.no				
Målestokk A1=1:5 A3=1:10	Dato 23.02.11	Tegnet LS	Kontrollert MG	NSW Sak nr. 201012
Tekst VEGGSKAP 920MM UTEN DØRER			Tegn.nr A7780	Indeks



Prosjekt
STORTINGETS MØBELSERIE



Stortinget, 0028 Oslo
Tlf: 23 31 30 60 fax: 23 31 38 17
E-post: info@stortinget.no

Målestokk A1=1:10	Dato 23.02.11	Tegnet LS	Kontrollert MG	NSW Sak nr. 201012
Tekst SKJEMA SOFA			Tegn.nr. A7790	Indeks A