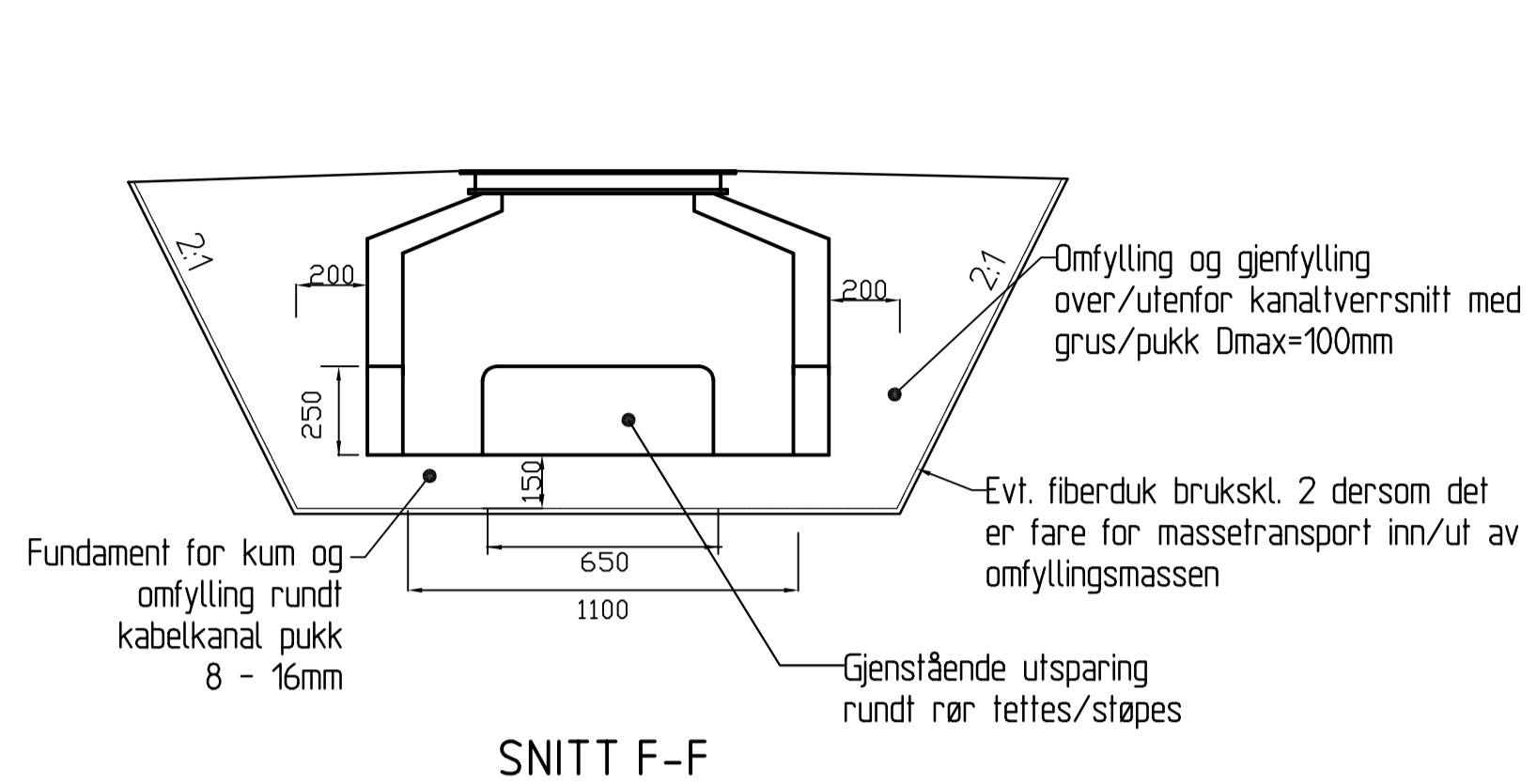
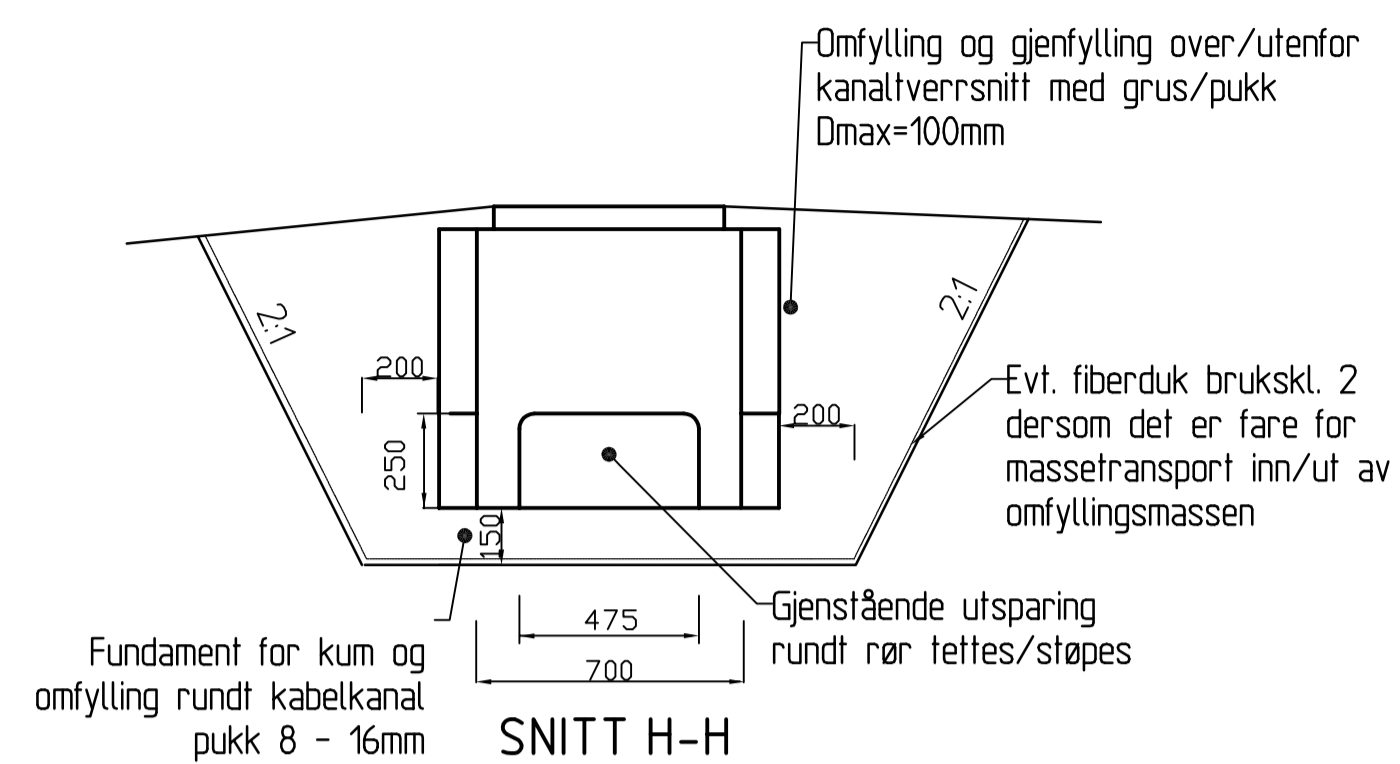


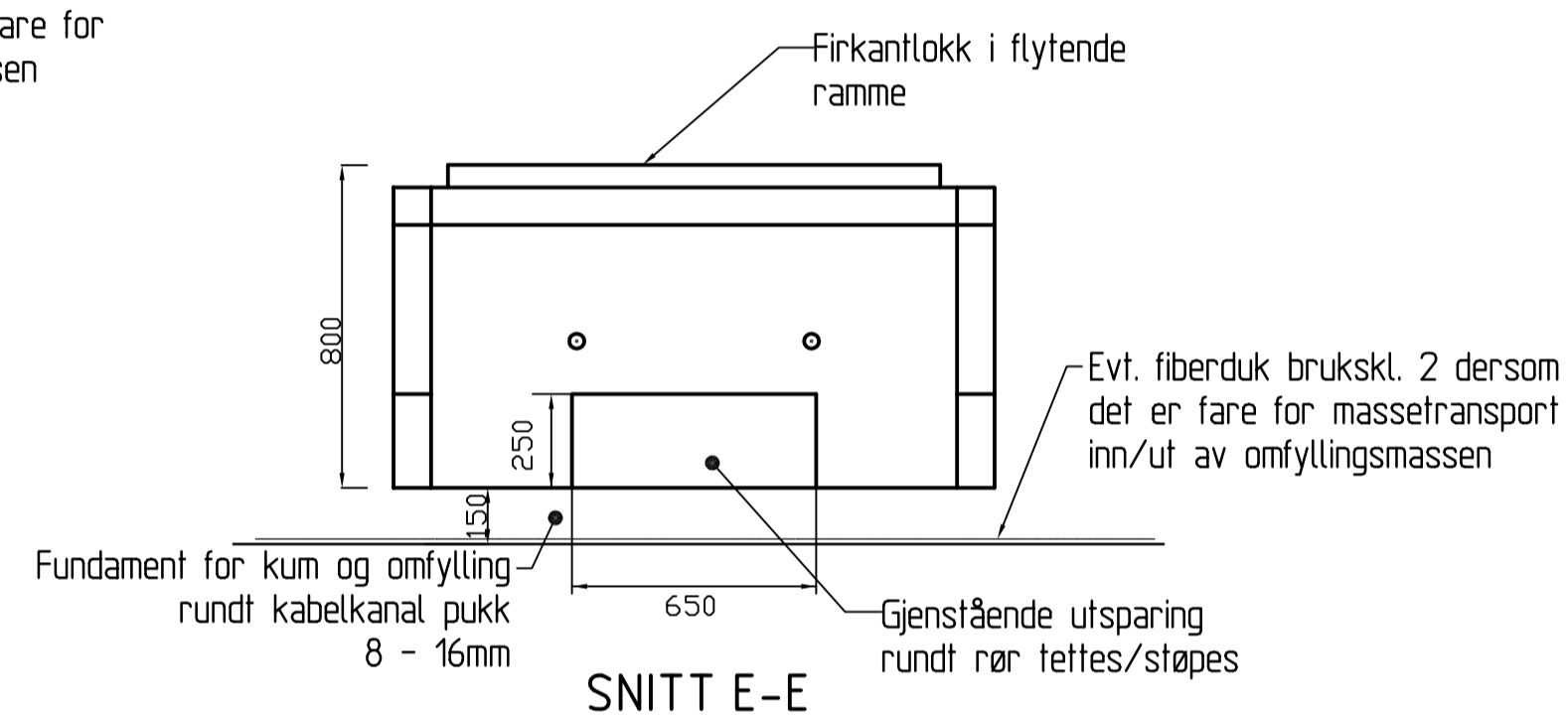
TYPISK GRØFTESNITT TREKKERØR M= 1:20



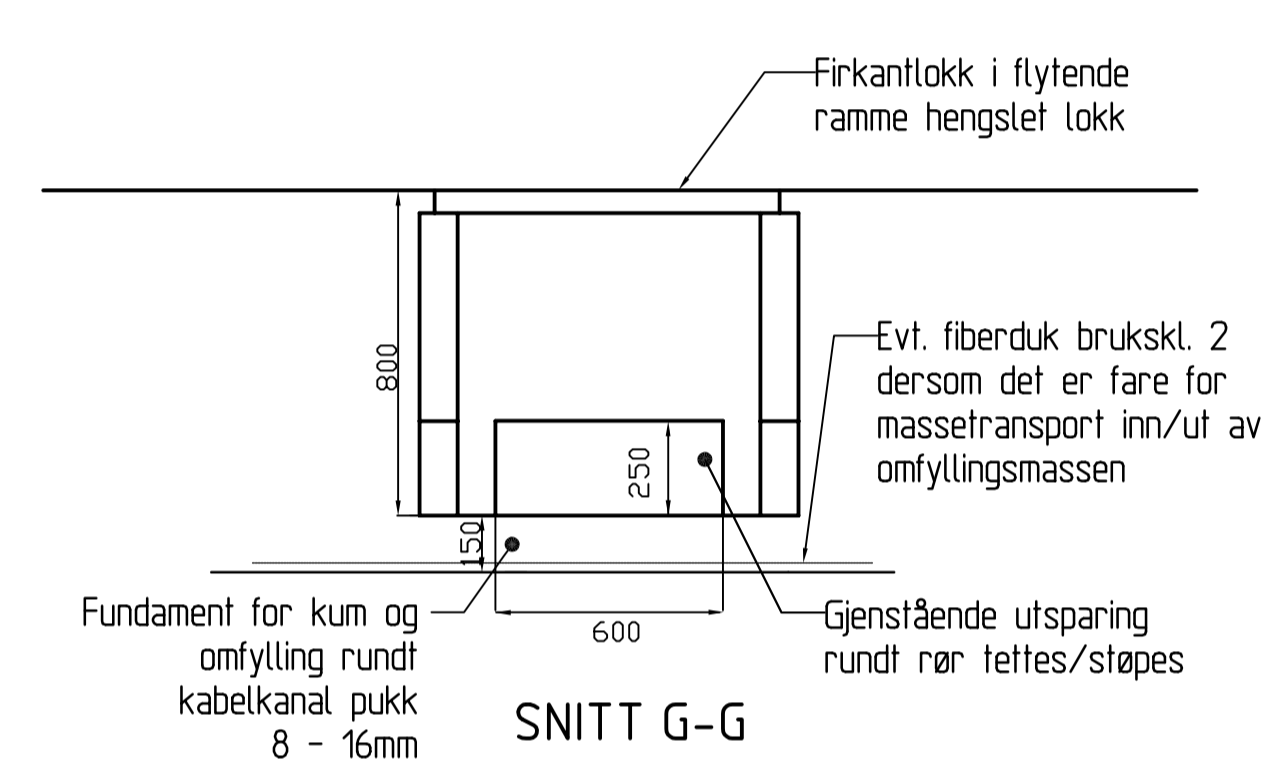
SNITT F-F



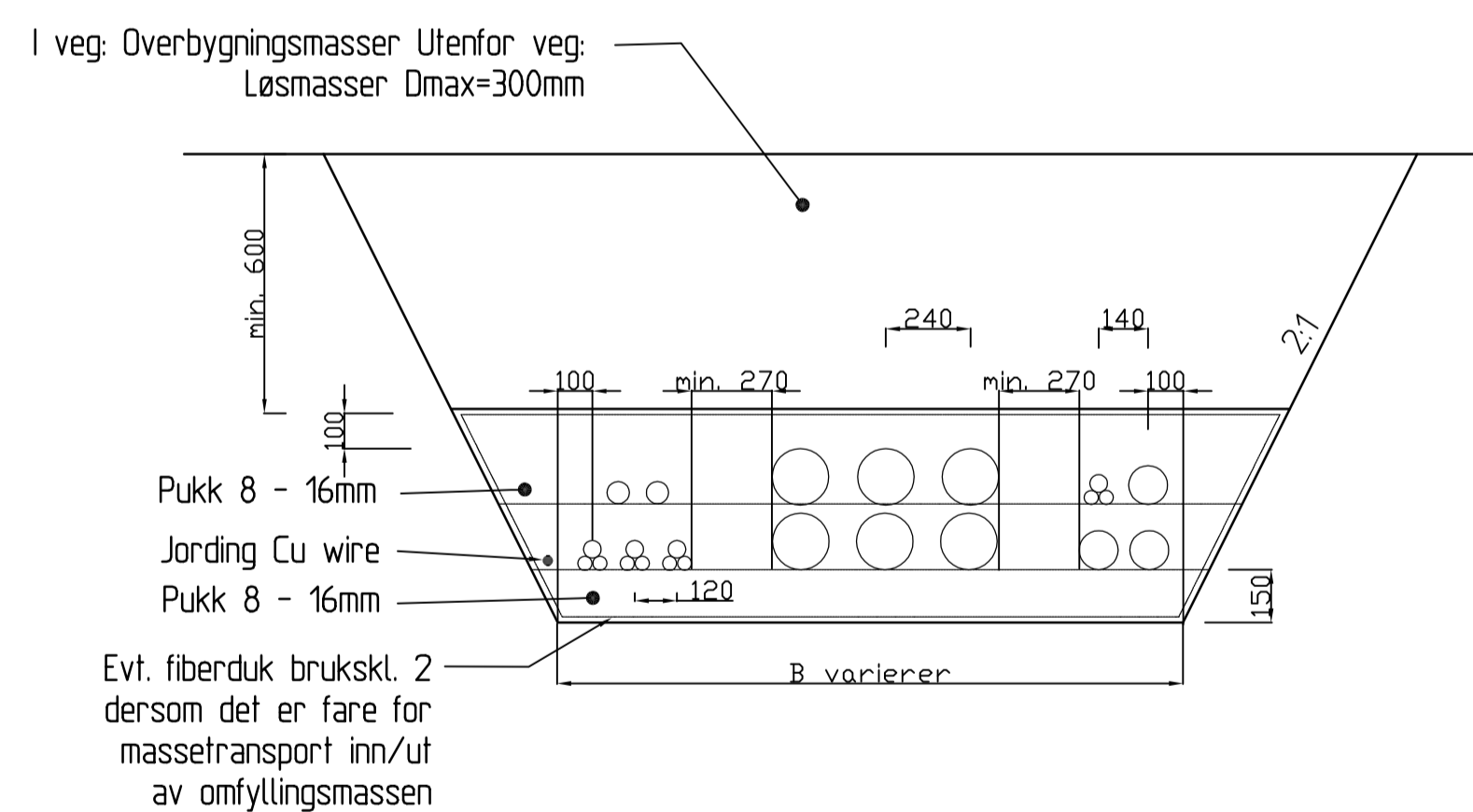
SNITT H-H



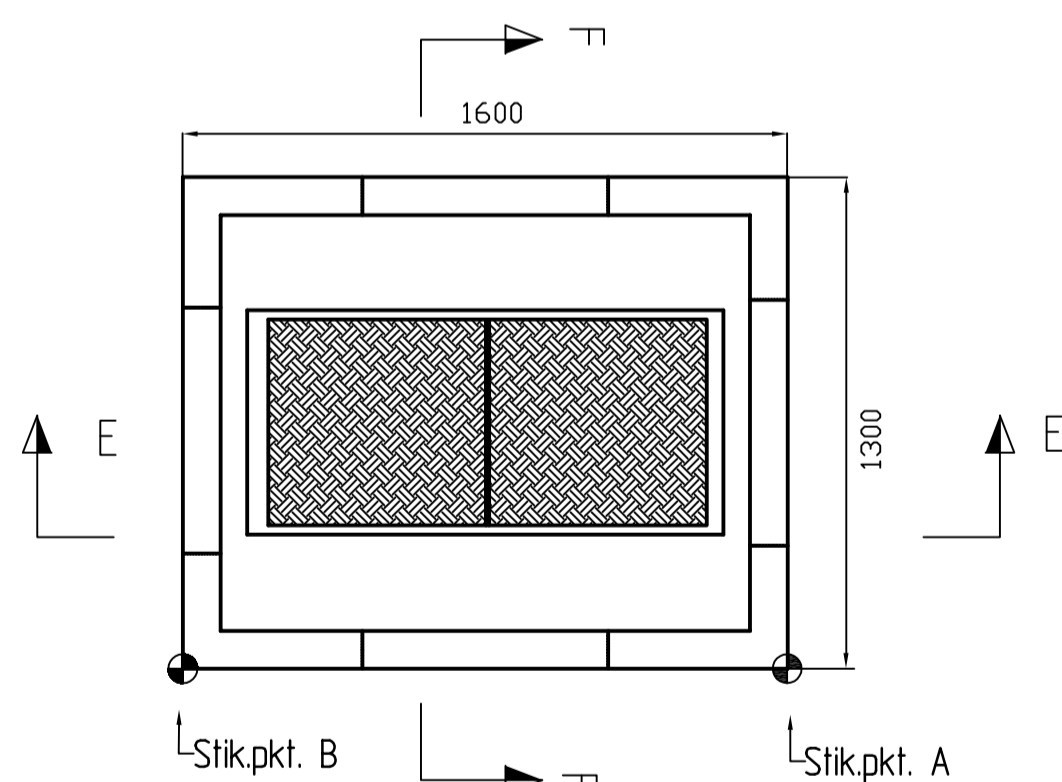
SNITT E-E



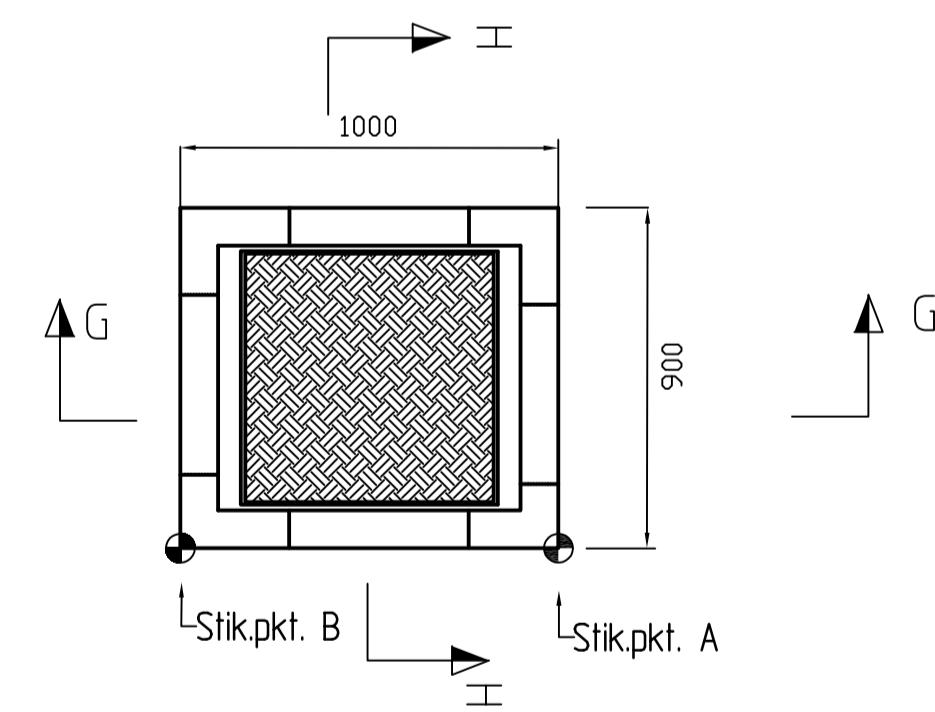
SNITT G-G



TYPISK GRØFTESNITT TREKKERØR OG TREKKERØRSKANAL M= 1:20



PREFAB. TREKKEKUM TYPE 3 PLAN SKARPNES 5232 EL. TILSV.



PREFAB. TREKKEKUM TYPE 5 PLAN SKARPNES 7251 EL. TILSV.

Rev.	Dato	Revideringen gjelder	Nr.	Saksb.	Sidem.k.	Oppdr.a.
VIVA IKS			Tegnet av	KRIB	Saksbehandler	
Reistadia VA-anlegg Lierkroa			Sidemanskontr.	FMB	Oppdragsansvarlig	TBT
			Fag	RIVA	Målestokk	1:20 (A1)
Type tegninger kabler			Dato	28.11.16		
Typiske grøftesnitt og kummer			Oppdragsnr.	A043146	Status	TILBUDSTEGNING
COWI			Tegning nr.		Rev.	IN10