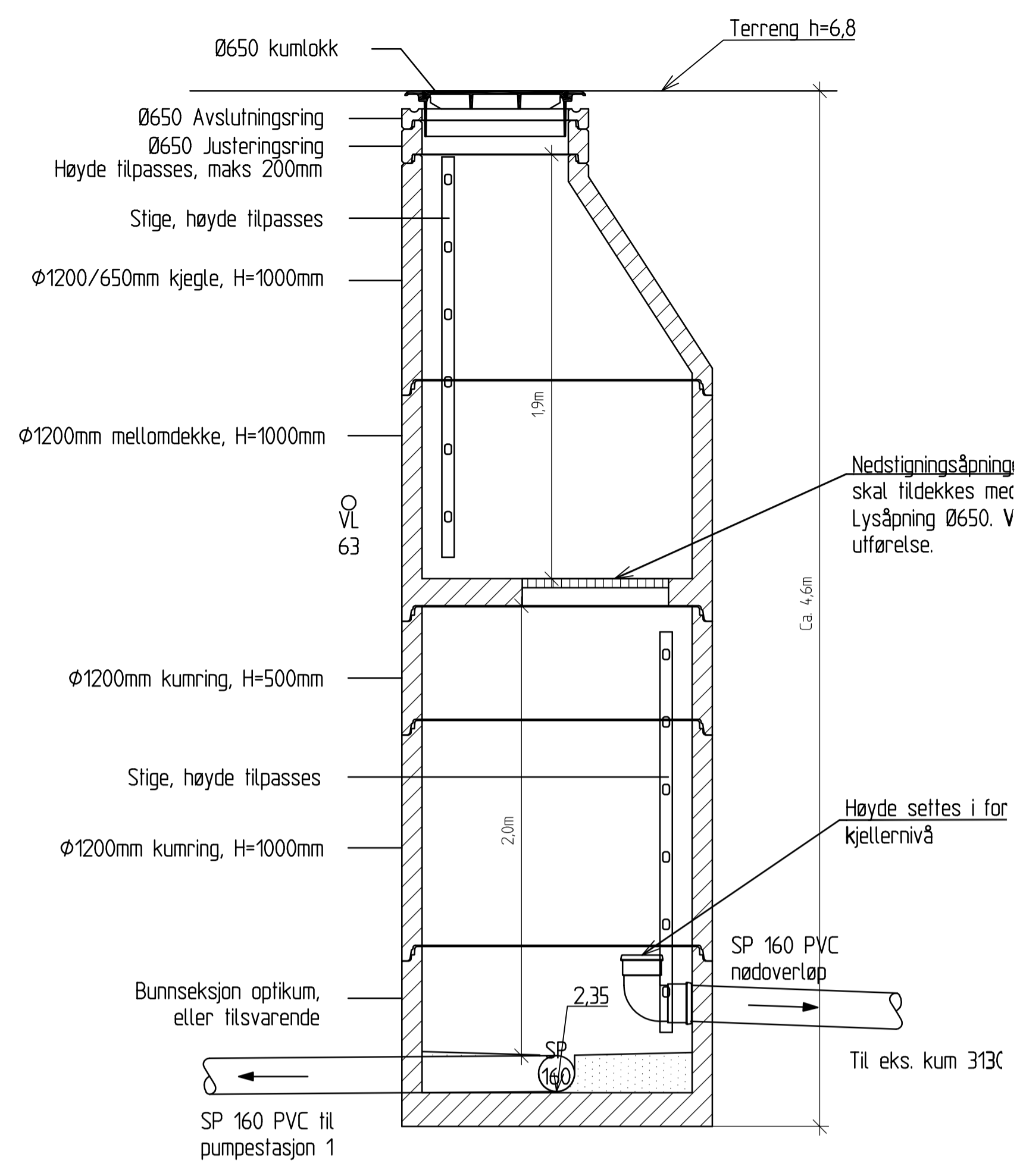
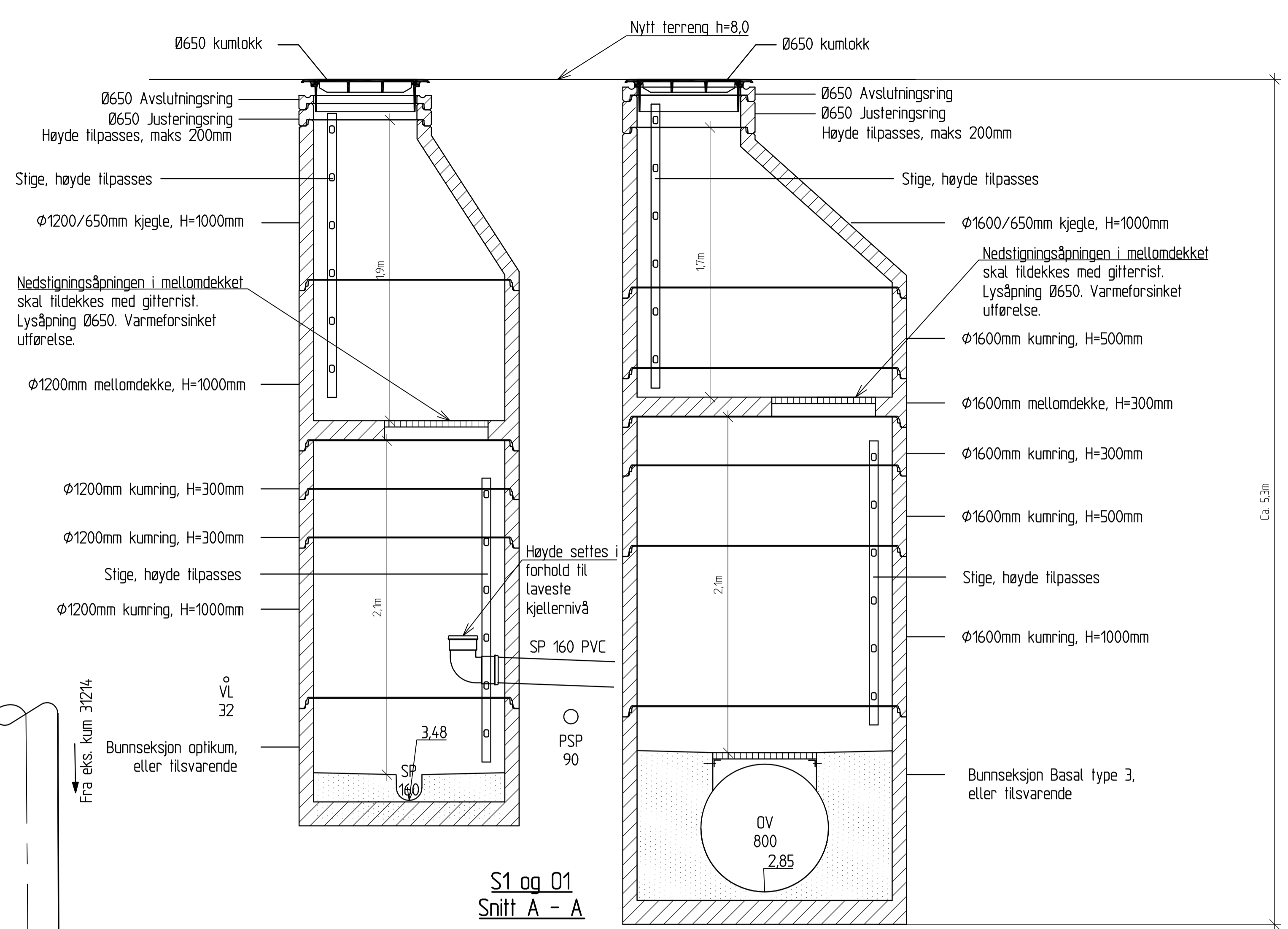


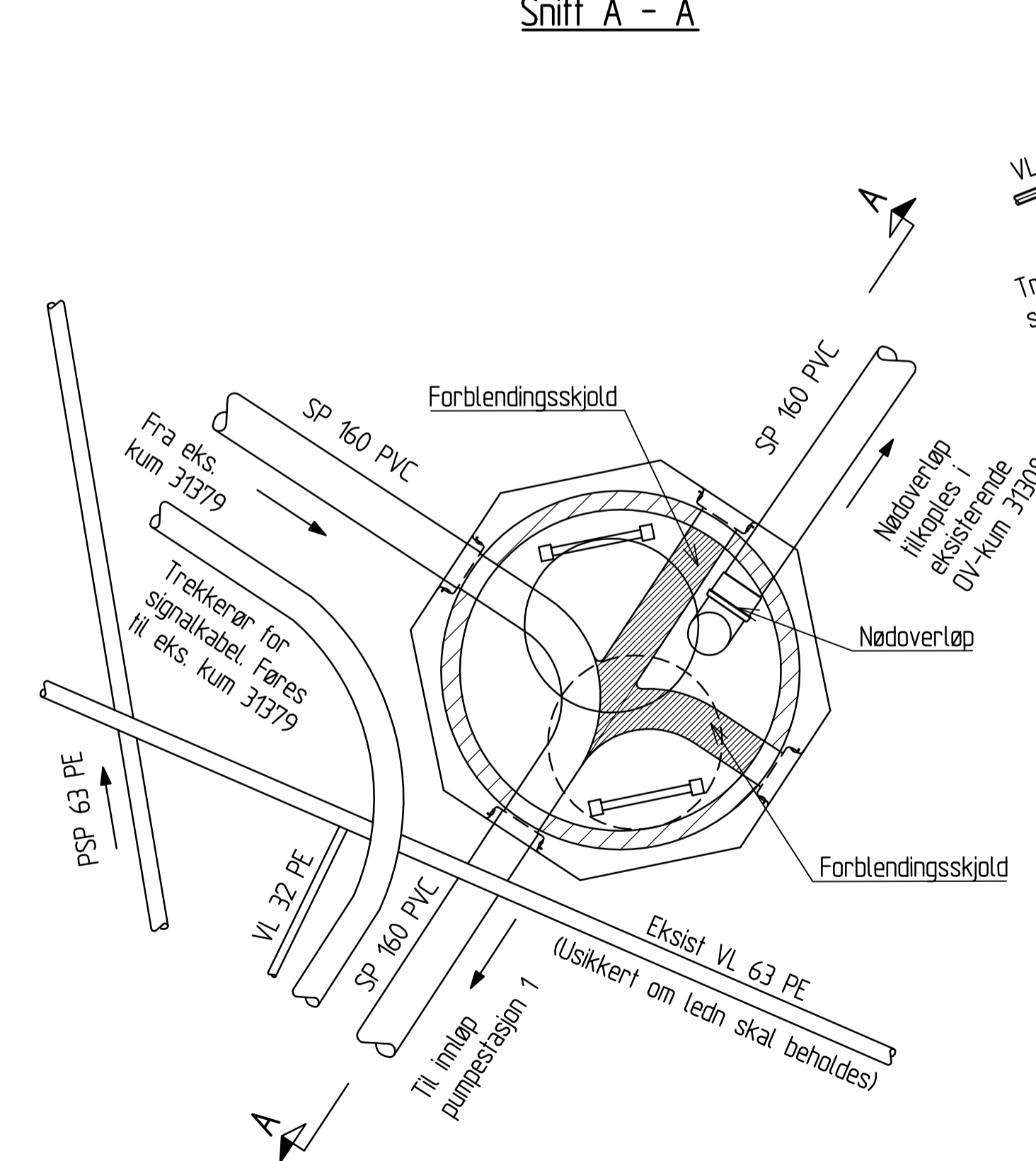
E:\hvavn\covline\projects\A043146\3 Prosjekt\dokumenter\3.1 Lierkroa\Terminne\A.GH\_kumdelaler.dwg Xref: I.GH\_Prosjekt I.Kart.dwg Pumpestasjoner\_situasjon.dwg Ktsd.dwg I.VA\_Eks\_Lierkroa.dwg Kart\_3D.dwg  
 Form: A1 E:\hvavn\covline\projects\A043146\3 Prosjekt\dokumenter\3.1 Lierkroa\Terminne\A.GH\_kumdelaler.dwg Xref: I.GH\_Prosjekt I.Kart.dwg Pumpestasjoner\_situasjon.dwg Ktsd.dwg I.VA\_Eks\_Lierkroa.dwg Kart\_3D.dwg



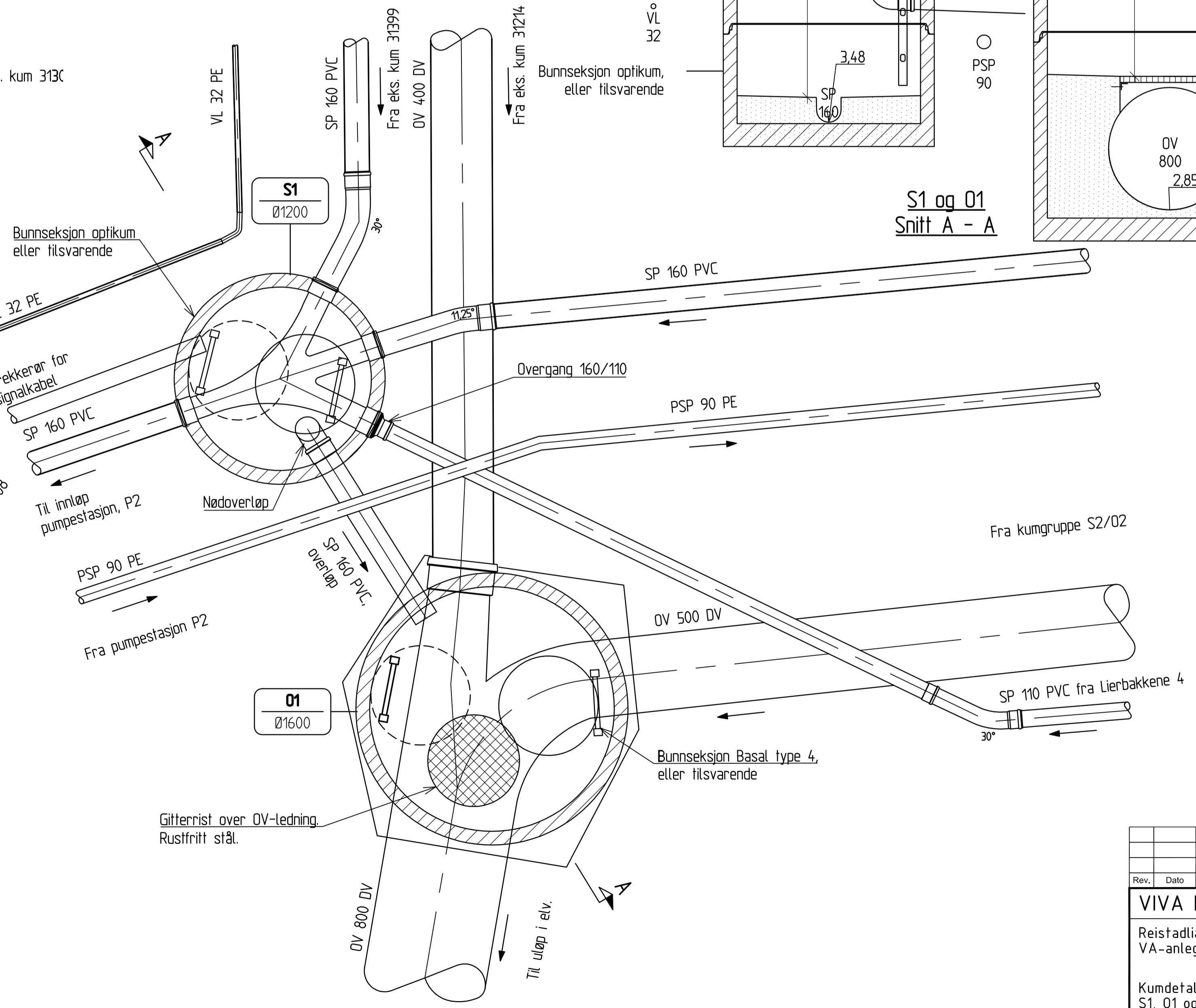
**S8**  
Snitt A - A



**S1 og O1**  
Snitt A - A



**Plan S8**



**Plan S1 og O1**

Rev.	Dato	Revideringen gjelder	Nr.	Saksb.	Sidem.k.	Oppdr.a.
VIVA IKS			Tegnet av	KRIB	Saksbehandler	
Reistadia VA-anlegg Lierkroa			Sidemannskont.	FMB	Oppdragsansvarlig	TBT
			Fag	VA	Målestokk	1:20 (A1)
Kumdefaljer S1, O1 og S8			Dato	28.11.16		
COWI			Oppdragsnr.	A043146	Status	Tilbudstegning
			Tegning nr.		Rev.	GH40