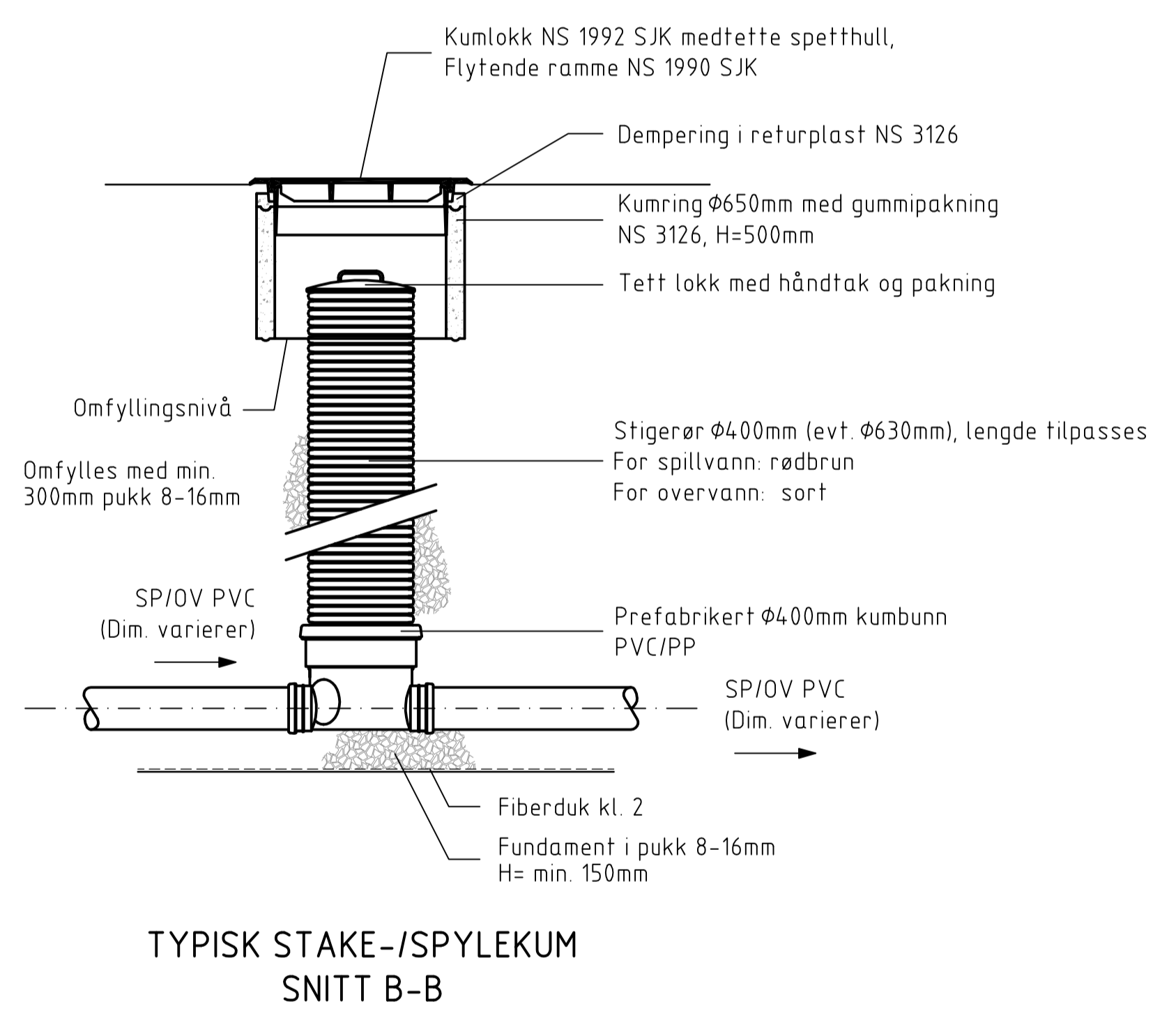
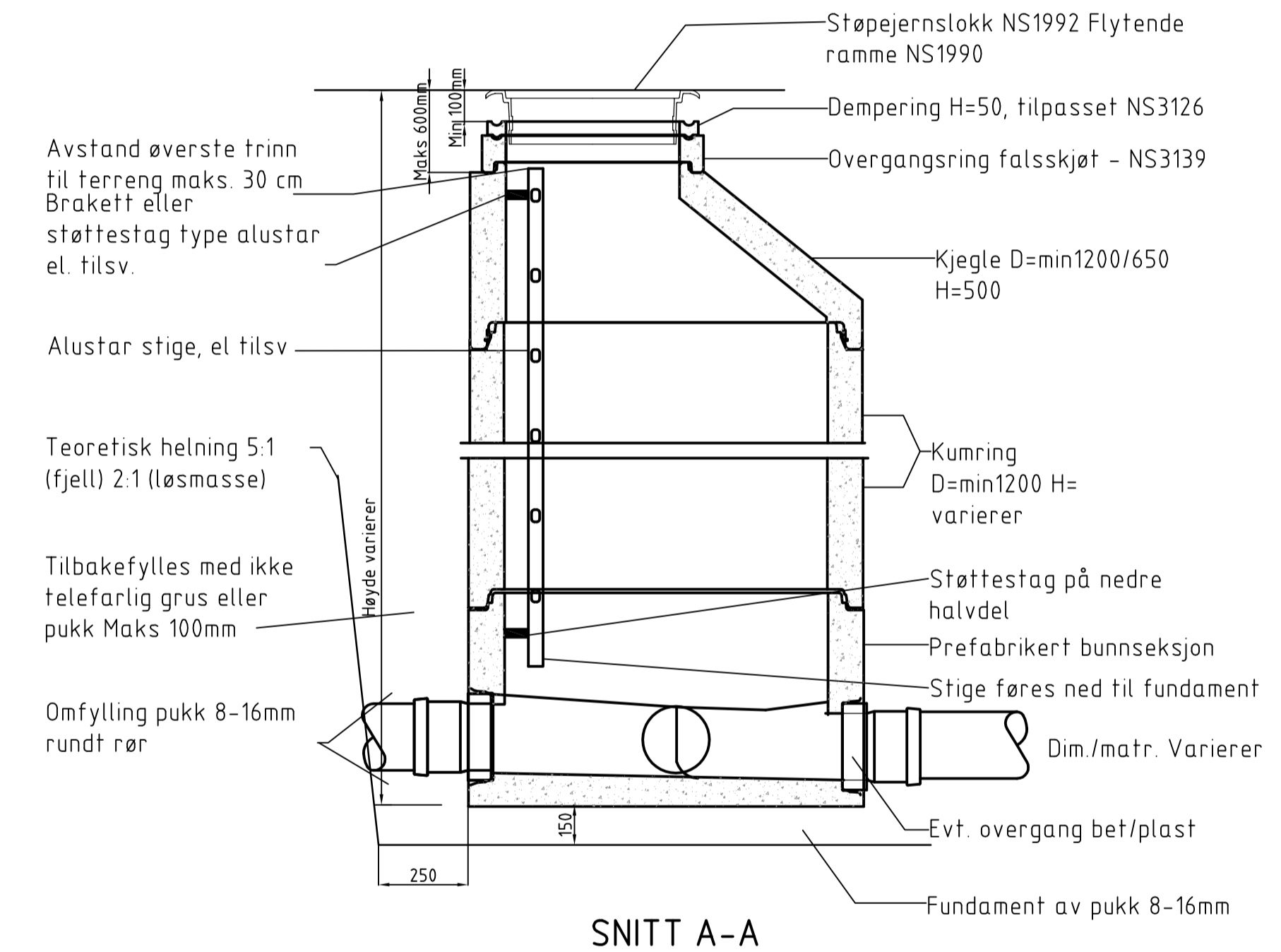


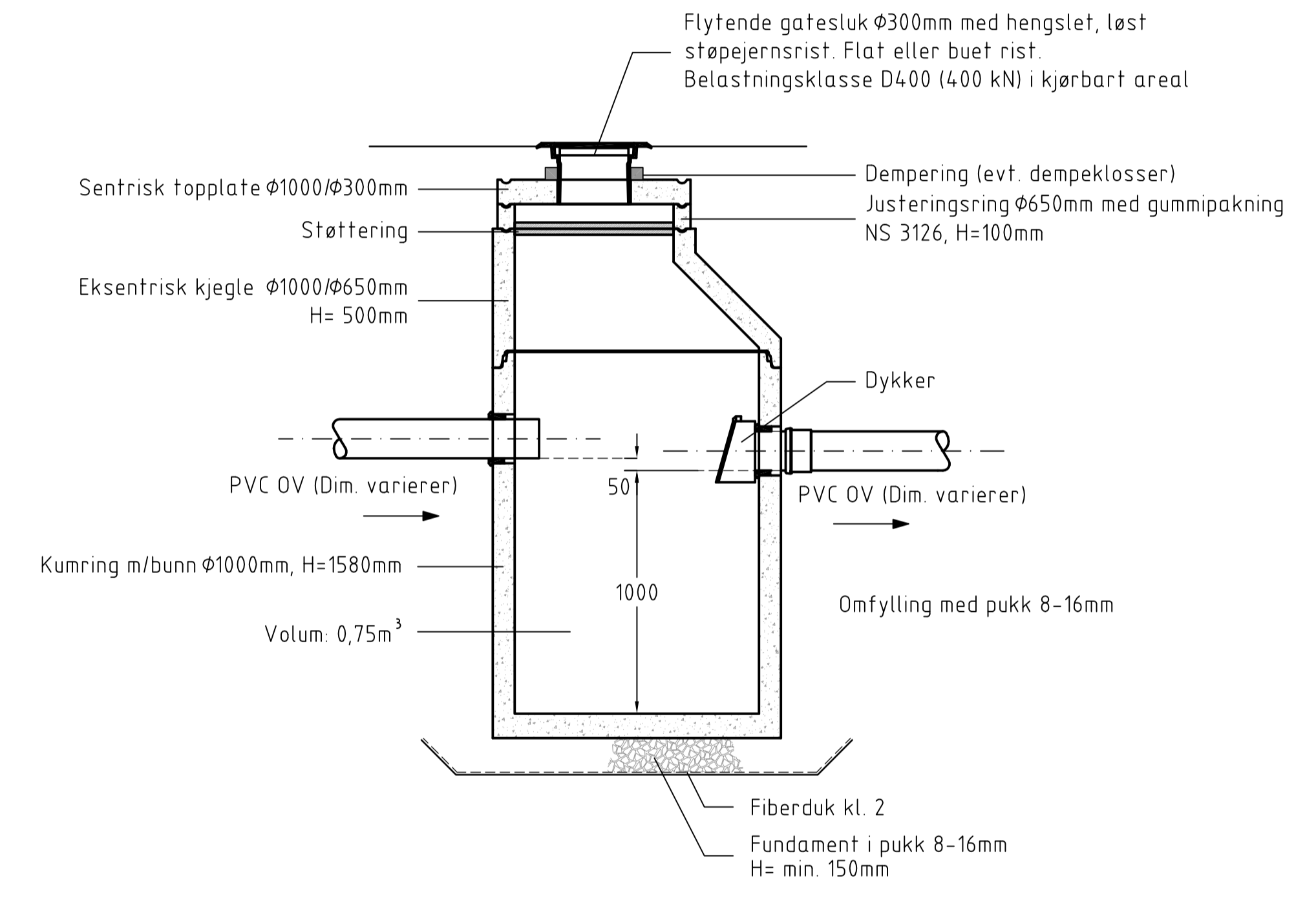
TYPISK SANDFANGSLUK MED FLAT ELLER BUET RIST PLAN



TYPISK STAKE-/SPYLEKUM SNITT B-B



SNITT A-A



TYPISK SANDFANGSLUK MED FLAT ELLER BUET RIST SNITT A-A

MERKNADER:

- Kumdelere type Basal eller tilsvarende.
- Avstempling/evt. plastøst bunnseksjon: Betong iht. eksponeringsklasse xD3, trykkfasthetsklasse B30, bestandighetsklasse MF40 - Dmaks=32 mm
- Det tillates inntil 1° vinkelavvik per muffe
- Kumgjennomføring med kjerneboring og fleksibel pakning.

Rev.	Dato	Revideringen gjelder	Nr.	Saksb.	Sidem.k.	Oppdr.a.
VIVA IKS			Tegnet av KRIB		Saksbehandler	
Reistadia VA-anlegg Lierkroa			Sidemannskont. FMB		Oppdragsansvarlig TBT	
			Fag RIVA		Målestokk 1:20 (A1)	
Type tegning Typiske kummer			Dato 28.11.16			
COWI			Oppdragsnr. A043146		Status TILBUDSTEGNING	
			Tegning nr.		Rev.	
					GH30	