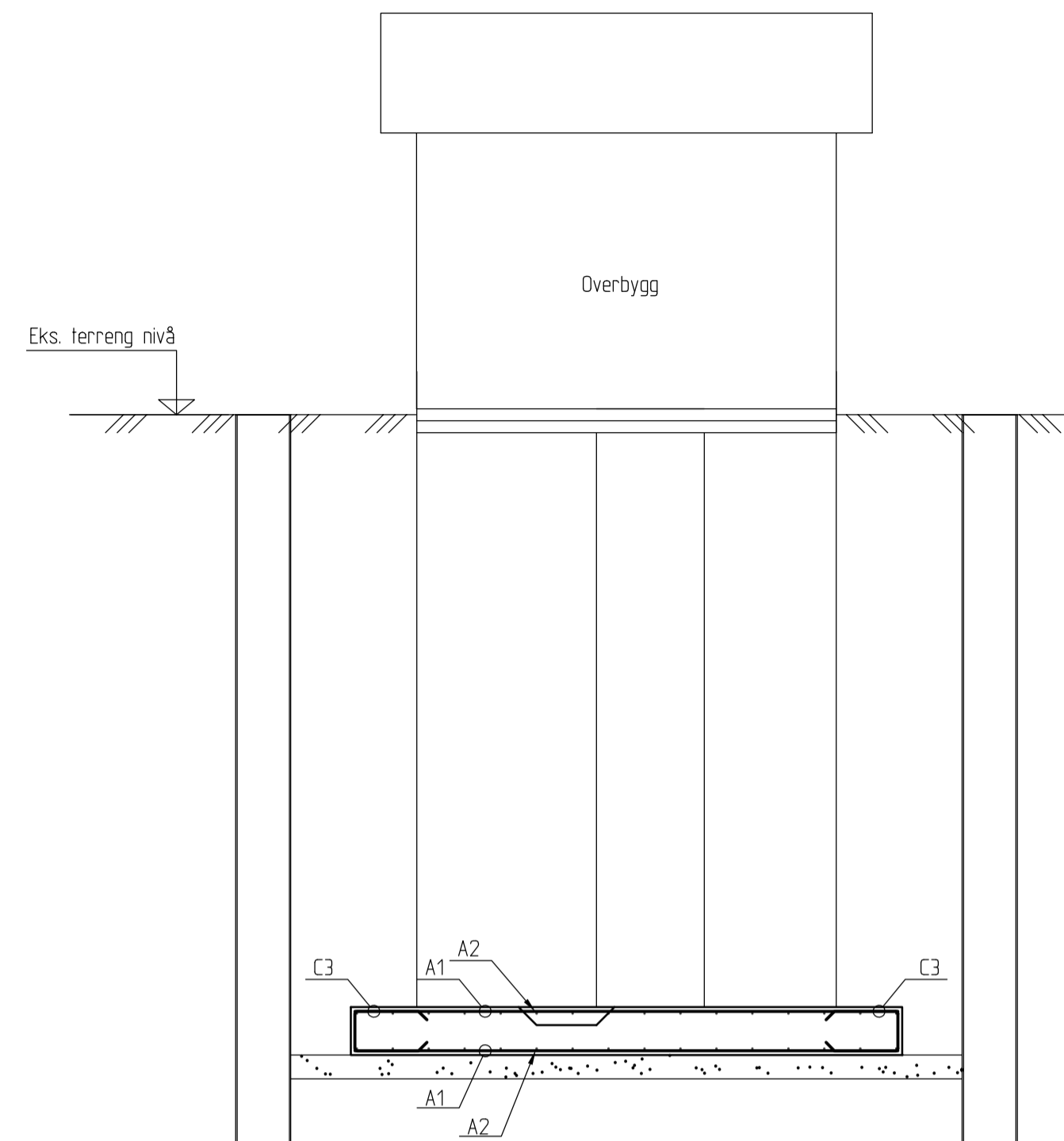
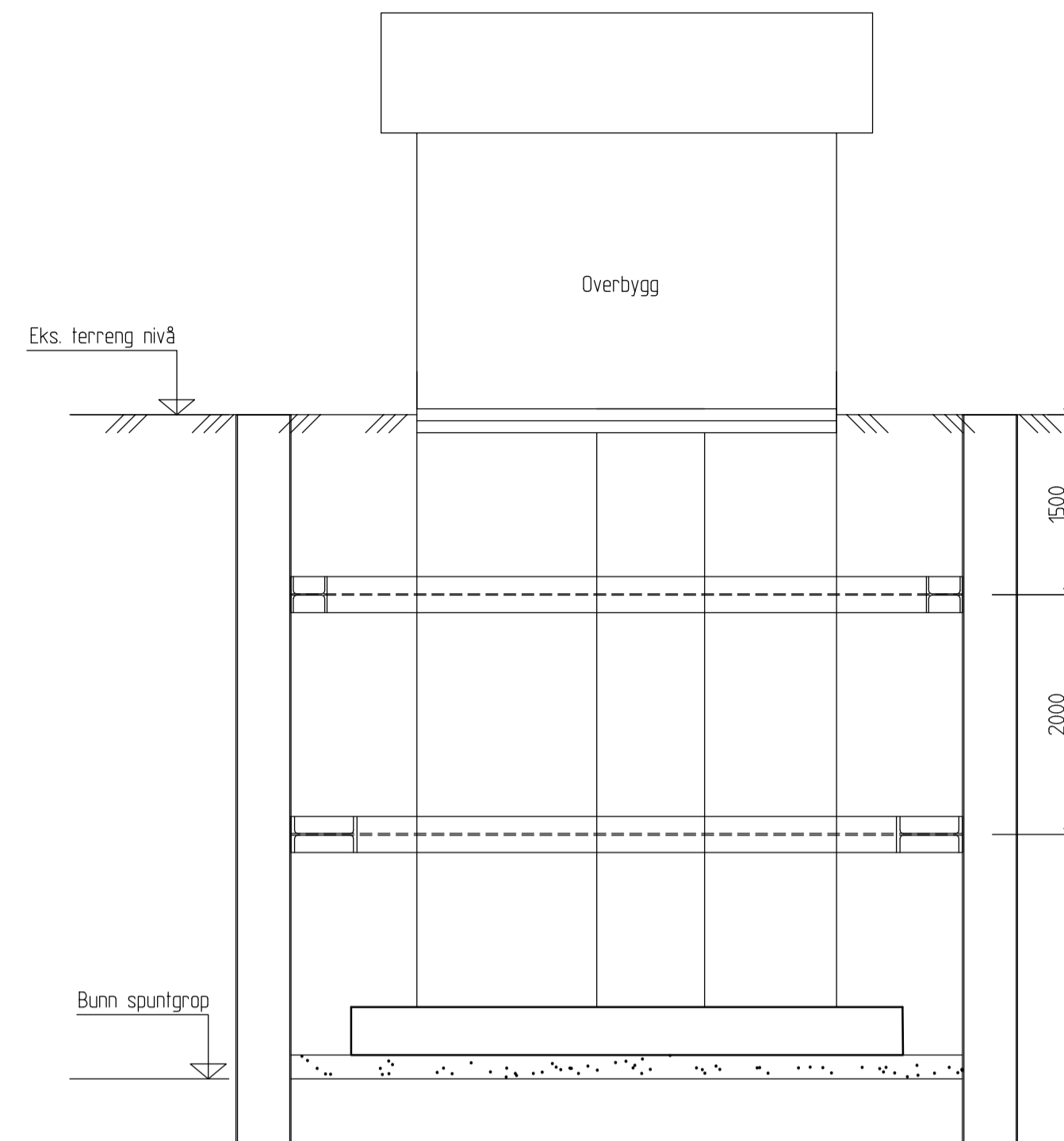


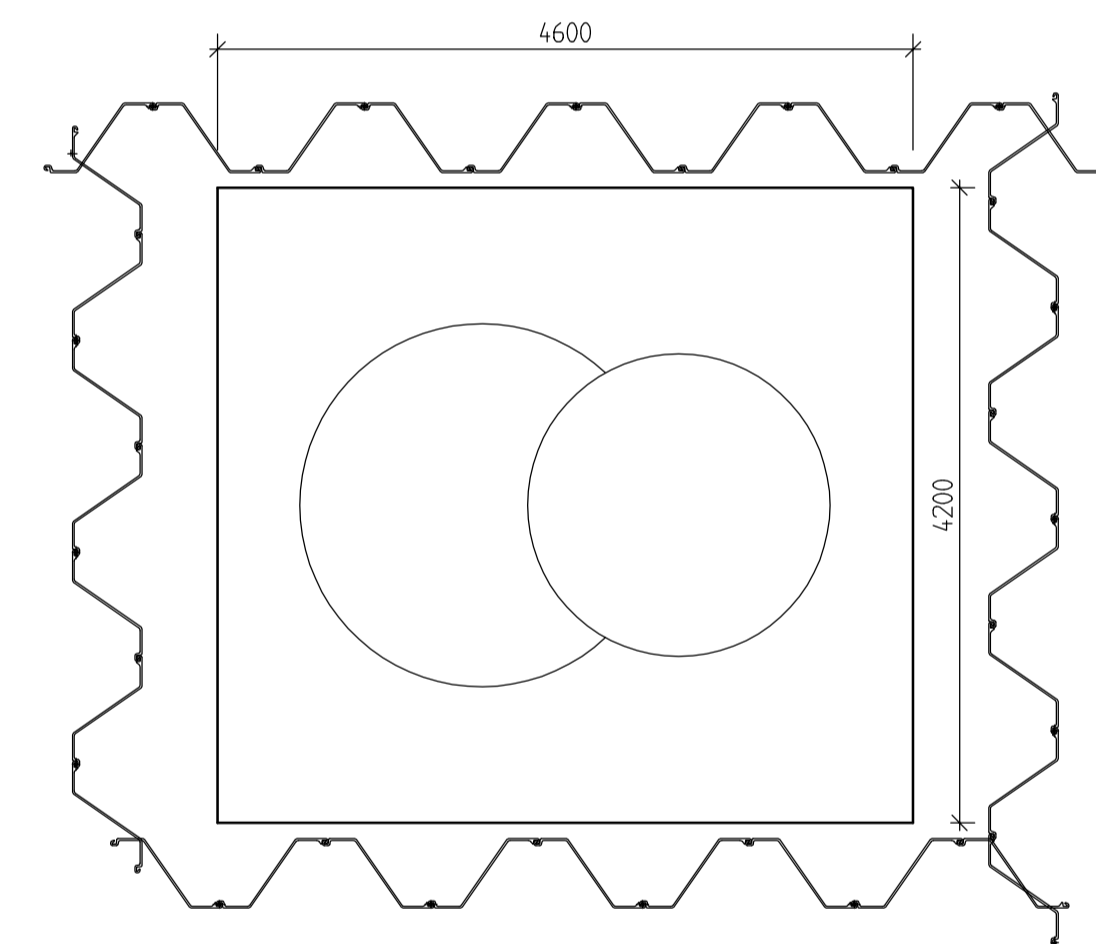
Oppriss forankringsplate P1, P2, form
1 : 50



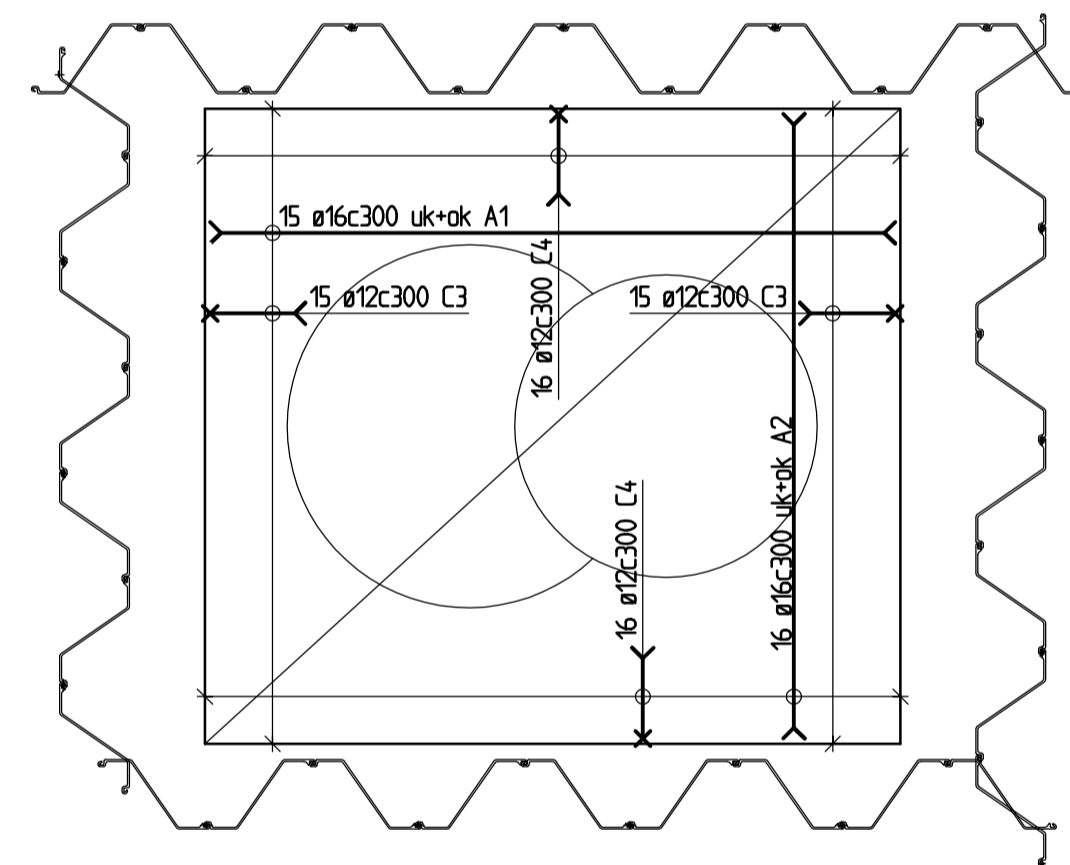
Oppriss forankringsplate P1, P2, armering
1 : 50



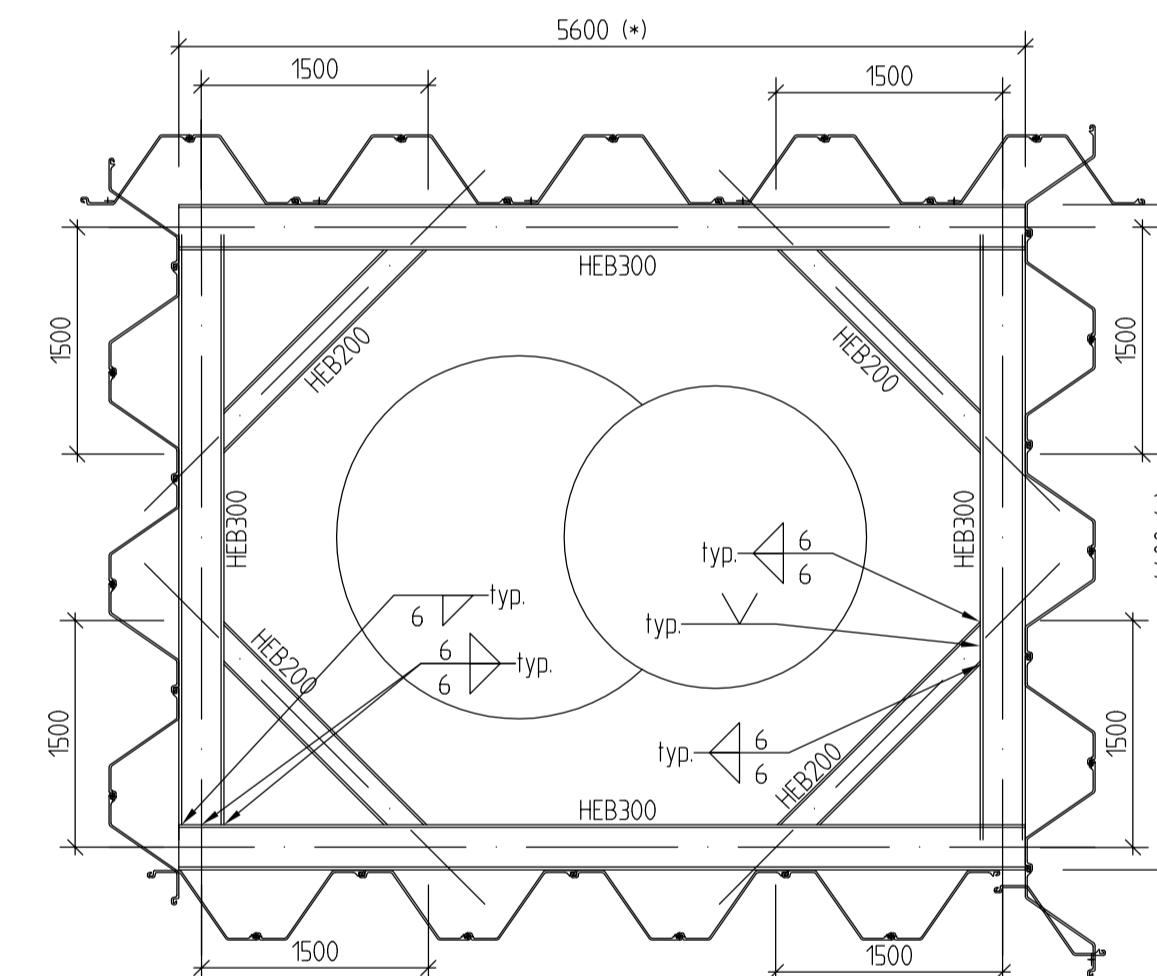
Oppriss avstivning P1, P2, spunt
1 : 50



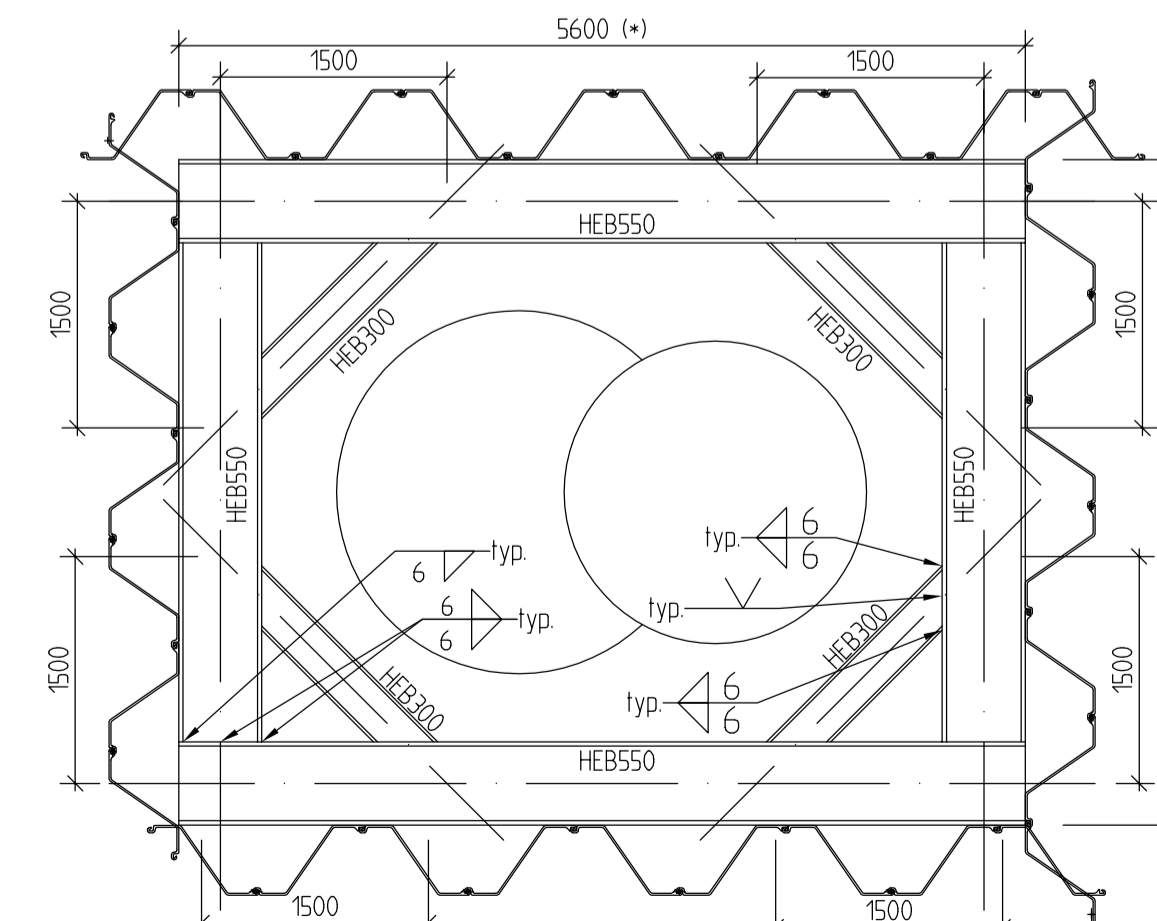
Plan forankringsplate, form
1 : 50



Plan forankringsplate, armering
1 : 50



Plan avstivning spunt, øvre stiver
1 : 50



Plan avstivning spunt, nedre stiver
1 : 50

Byggeprosess spuntavstivning:

- Montering av spunt
- Senking av grunnvannstand 0,5 m under nivå ferdig utgraving
- Utgraving til uk øvre stivere, 1,75 m under eks. terrengnivå
- Etablering av øvre stivere, 1,5 m under eks. terrengnivå
- Utgraving til nedre stivere, 3,75 m under eks. terrengnivå
- Etablering av nedre stivere, 3,5 m under eks. terrengnivå
- Utgraving til bunn byggegrep
- Utleggning av filterduk
- Støp av magerbetong
- Støp av forankringsplate
- Montering av stasjon
- Tilbakefylling opp til uk nedre stivere, 3,75 m under eks. terreng
- Fjerning av nedre stivere
- Tilbakefylling opp til uk øvre stivere, 1,75 under eks. terreng
- Fjerning av øvre stivere
- Tilbakefylling opp til topp terreng

MERKNADER

- ① Betong Fasthetsklasse: B35
Bestandighetsklasse: M45
Klondklasse: C1 0,4
Kontroll: Normal kontroll
- ② - Armering
Kvalitet: B500C
Nomnett overdekning: 50mm
Minimum omfar: 500
- ③ - Toleranser
Konstruksjonstoleranseklasse: 1/1
Overlappetoleranseklasse: D
- ④ Stålkvalitet: S355

Rev.	Dato	Revideringen gjelder	Nr.	Saksb.	Slidem.k.	Oppdr.a.
		VIVA IKS		Tegnet av	Saksbehandler	
		Reistadia VA-anlegg Lierkroa		MJOR	MJOR	
		Pumpestasjon 1 og 2		Slidemannsktr.	Oppdragsansvarlig	
		Forankringsplate og avstivning spunt		RIB	TEL	
		Plan og snitt		Dato	Målestokk	
				25.11.2016	1:50 (A1)	
			Oppdragsnr.	Status	TILBUDSTEGNING	
			A043146			
			Tegning nr.	Rev.		
				B-200		