

<u>INNHOLDSFORTEGNELSE</u>	side
1.0 INNLEDNING / HENSIKT	1
2.0 ORIENTERING OM SENTRALT DRIFTSKONTROLLANLEGG	1
4.0 KOORDINERING – TBM (Technical Building Management)	3
4.1 <i>Koordinering - Generelt</i>	3
4.2 <i>Koordinering - Automasjon</i>	4
5.0 ADRESSERINGSSYSTEM / IDENTIFIKASJONSSYSTEM	5
GENERELLE KRAV TIL ANLEGGENES FUNKSJONALITET	11
7.1 <i>Optimal start/stopp varmeanlegg</i>	11
7.2 <i>Frikjølingsprogram</i>	12
8.0 VALG AV SYSTEMLØSNINGER	12
8.1 <i>Forslag til systemløsninger</i>	12
8.2 energioppfølging	13
Alle bygg skal utstyres med energimåling for elektrisk og vann båren energi. Energimålerne skal knyttes opp mot Kristiansund Kommunes energioppfølgingsystem EMC og nødvendige tilpasninger for dette må implementeres.9.0	VEDLEGG
	13

1.0 INNLEDNING / HENSIKT

Hensikten med denne kravspesifikasjonen er å angi hvilke krav som gjøres gjeldende for de Automatiseringsanlegg, både til prosjektering, utførelse av installasjon, dokumentasjon undervegs samt sluttdokumentasjon” Som bygget”.

Utførende entreprenør og leverandør av utstyr skal uten ekstra kostnad legge fram komplett dokumentasjon av sin leveranse, gi tilgang til nødvendig serviceverktøy på utstyr som er montert samt gi tilgang til tilhørende programvare. Dette for at drift, service, vedlikehold og utvidelser av alle systemer/anleggsdeler skal kunne utføres av annen serviceleverandør enn utstyrsleverandør.

Anlegg-/systemspeisifikk programvare med innhold (eksempelvis brukerdata, konfigurasjon etc) er å anse som byggherrens eiendom for videre drift/vedlikehold av anleggene. Dette spesielt med tanke på mulighet for kontrahering av serviceavtaler med annen serviceleverandør.

Byggherren forbeholder seg retten til å benytte annen serviceleverandør enn utstyrsleverandør uten at dette skal ha konsekvenser for garanti/reklamasjon.

Dersom det er ønske om å fravike spesifikasjonen skal dette tas opp skriftlig med byggherre/oppdragsgiver.

Spesifikasjonen er inndelt i kapitler i henhold til bygningsdelstabell NS3451:2009.

Innenfor de respektive kapitler beskrives tekniske krav, dimensjoneringskriterier/systemkrav samt krav til dokumentasjon av den ferdige installasjon fra utførende entreprenør.

2.0 ORIENTERING OM SENTRALT DRIFTSKONTROLLANLEGG

Kristiansund Kommune har i dag to toppsystemer levert av GK og YIT og nye installasjoner forutsettes integrert mot en av disse. Disse systemene utgjør Kristiansund Kommune's TBM system

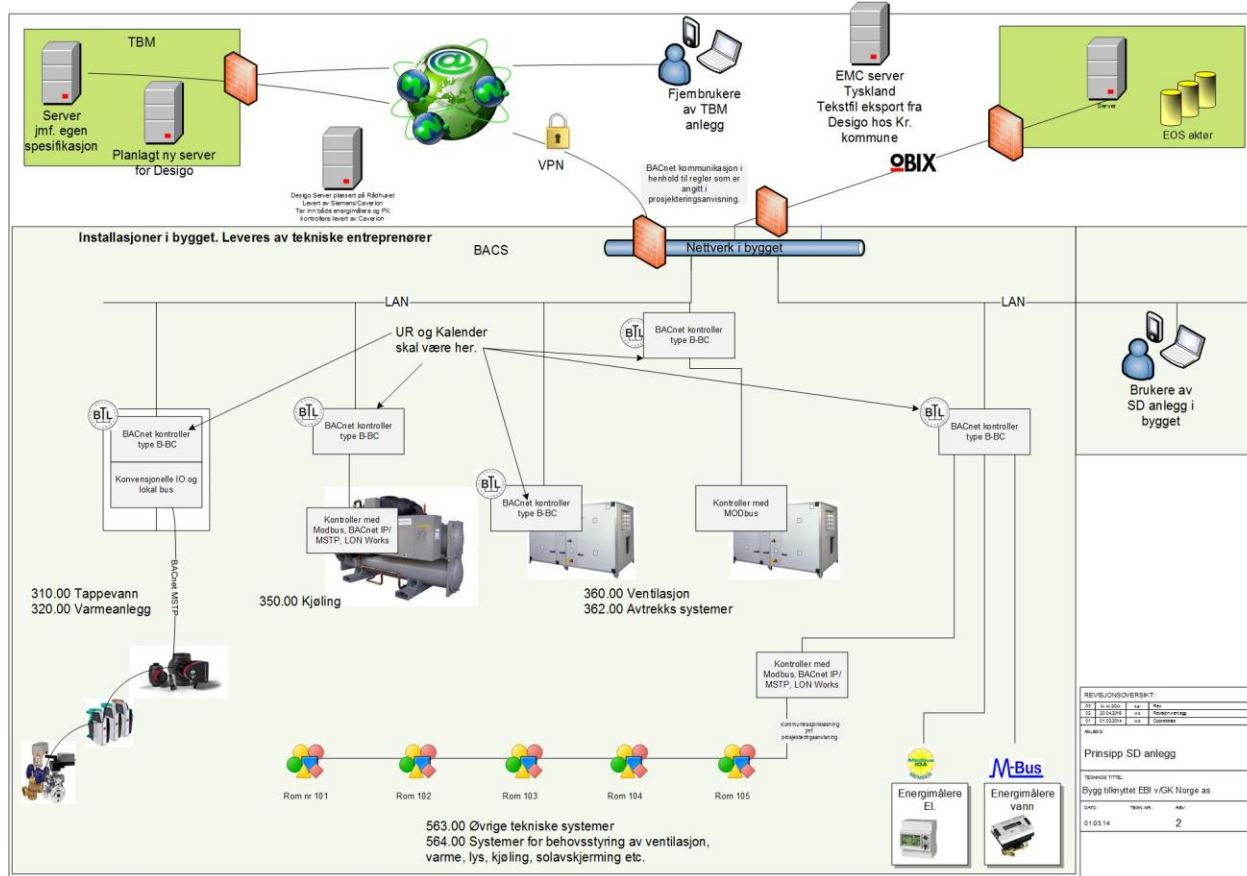
Eksisterende anlegg

Hovedsentralen er bygget opp av servere og PC-er som håndterer alle inn og utgående informasjon. Kommunikasjonen med hovedmaskinene skjer via PC-er som viser systembilder av alle tekniske installasjoner. All informasjon kan skrives ut på skriver (rapporter, kurve etc.) etter nærmere spesifisering. For kommunikasjon forutsettes BACnet basert på TCP/IP som vist på topologiskjema nedenfor.

Leveransegrensesnitt

Som vist på topologiskjemaet skal tekniske entreprenører levere alt utstyr for automatisering i bygget basert på krav til undersentraler i denne kravspesifisering.

Benevnelse for de to nivåene vil bli oppdatert i samband med pågående arbeide med terminologi for automatisering så langt brukes BACS «Building Automation and Control System» for automatisering i bygg. For toppsystemene brukes TBM «Technical Building Management». Årsaken til endringen er uklarheten i bruken av begrepet SD.



Krav til BACnet grensesnitt i undersentraler på ventilasjonsaggregat og i tavler.

Det skal benyttes BACnet baserte undersentraler som minimum støtter ISO 16484-5 av 2007, inkludert opsjoner for alarmering (intrinsic reporting) og punktoppdatering (COV reporting).

Undersentral skal være klassifisert som BACnet utstyr B-BC (BACnet Building Controller) og støtte hele BIBB profilen for B-BC.

Tilbudte undersentraler skal dokumenteres med BACnet PICS og BTL sertifikat som viser konformitet til gjeldene BIBB-er.

Kommunikasjon mot overordnet system og andre undersentraler skal være via BACnet over TCP/IP.

Underliggende kommunikasjon mot IO-moduler, romenheter og andre fabrikkprogrammerte regulatorer skal være etter åpne standarder. Som åpne godtas LON, EIB/KNX, M-bus, MOD-bus og BACnet.

Det presiseres at alle objektnavn i undersentral skal være entydige og utført etter TFM systemet, samt funksjonskoder som integrator oversender på forespørsel før utstyr settes i bestilling.

Alle objektnavn skal ha en norsk beskrivelse og enhet som forklarer funksjonen. Objektnavn med tilhørende beskrivelse og enhet skal kunne brukes direkte i overordnet system. Det godtas ikke bruk av kryssreferansetabeller.

Alle inn- og ut- ganger skal kunne settes til manuelle verdier av bruker med høyt nok adgangs nivå, dette for testing av utstyr og programfunksjoner uten å dra ut på bygg for å utføre feilsøking. Eventuelle avvik fra dette kravet må fremlegges og dokumenteres av leverandør som en del av tilbudet.

Alle objekter som skal tas opp i overordnet system (TBM anlegg) skal være komplett og ferdig innjustert av leverandør av lokal automatiseringsanlegg før integrasjon til overordnet system skjer. (Alarmgrenser, Alarmklasse, Grenseverdier, Set. pkt. osv.) Dette for å sikre et klart grensesnitt slik standarden BACnet gir mulighet for.

Undersentral skal ha et lokalt grensesnitt for feilsøking og service.

Anlegget er under kontinuerlig utvikling og oppgradering av systemene vurderes fortløpende.

3.0 PROSJEKTERING

BACS-anlegget koordinerer og integrerer alle tekniske installasjoner. Alle tekniske installasjoner, nye og eksisterende, skal derfor være forberedt for tilknytning eller være tilknyttet BACS-anlegget.

Det er viktig at alle ansvarlig prosjekterende og ansvarlig utførende "tenker" BACS-anlegg (optimalisering) slik at Kristiansund Kommune får størst mulig nytteverdi av sine installasjoner.

Normalt vil automatikkleverandøren foreta leveranse og montering av:

DDC-undersentraler (normalt skal det ikke leveres lokal PC)

Delkomponenter for automatikk

Sterkstrøm og svakstrømsfordelinger for bygningsteknisk drift

Tilkobling av BACS-anlegg som web-løsning

Underlag, dokumentasjon, opplæring og skjemaer

Oppkobling til TK's intranett

Entrepriseform

Automatiseringsentreprisen skal gjennomføres iht forskrift om offentlige innkjøp. Dersom størrelsen på anlegget tilsier at entreprisens sum kommer under terskelverdien (kr. 500.000,- eks. mva pr. i dag) skal entreprisen være i form av TILBUD. Det vil da ikke bli holdt åpning av tilbud.

Automatiseringsentreprisen skal behandles som selvstendig entreprise og IKKE som en underentreprise til andre entreprise. Etter valg av leverandør kan automatiseringsentreprisen tiltransporteres andre entrepriser.

4.0 KOORDINERING – SENTRAL DRIFTSKONTROLL (SD)

4.1 Koordinering - Generelt

Alle ansvarlig prosjekterende skal følge anvisningen. Det er viktig at all fremtidig instrumentering er i henhold til automatiseringsgrad og underlag som beskrevet i anvisningen.

I denne anvisningen er det laget en del "trafikkregler" som skal følges.

Alle anlegg skal minimum ha følgende prosjektdokumentasjon som underlag for automatikkleverandøren:

Systemskjema som angir den prinsipielle oppbygging av teknisk anlegg og merking av utstyr og komponenter.

Spesiell funksjonsbeskrivelse(kortversjon) som supplerer den komplette funksjonsbeskrivelse.

Kapasitets- og funksjonstabell skal fylles ut av ansvarlig prosjekterende, leverandør og ansvarlig utførende for andre fagområder før oversendelse til automatikkleverandøren.

Masseoppsett som angir masser/omfang for mindre arbeider i bygg hvor SD-anlegg finnes i mer enn 50 % av bygget.

Denne dokumentasjonen skal fylles ut på planleggerstadiet og skal suppleres av øvrige planleggere og ansvarlig utførende.

Når prosjektet er ferdig vil dokumentasjonen inngå i driftsinstrukser, og som en del av prosjektets underlag.

For større prosjekter, rehab.-bygg hvor BACS-anlegg finnes i lite omfang eller nybygg, skal prosjekterende utarbeide komplett konkurransegrunnlag.

Byggherre/prosjekterende/samordner må utnevne en fagansvarlig for automatikk/BACS-anlegget. Denne får ansvaret for koordinering av alle fag og av dokumentasjonen, dvs. vedkommende mottar korrigeringer/suppleringer fra de øvrige prosjekterende samt distribuerer originalskjema.

Fagansvarlig for automatikk/BACS-anlegget, er også ansvarlig for at kapasitets- og funksjonstabellen til enhver tid er oppdatert.

4.2 Koordinering - Automasjon

Det er viktig at ansvarlig prosjekterende og ansvarlig utførende er klar over ansvarsgrensene.

Generelt kan nevnes:

Automatisering (styring, regulering og overvåkning) skal være egen entreprise.

Sterkstrømstavler for bygningsdrift skal taes med i entreprisen til automatikkleverandøren.

Ansvarlig prosjekterende må ta med nødvendige poster (koordinerende møter, anmeldelser, kabling evt. montering) i de øvrige entrepriser mot automatikkleverandøren.

Automatikkleverandøren skal så snart som mulig få oversendt fremdriftsplan for prosjektet.

Ansvarlig prosjekterende VVS (RIV) har følgende ansvar:

Utarbeide systemskjema og funksjonsbeskrivelse for de anlegg han er ansvarlig for. spesiell funksjonsbeskrivelse (1 A-4 side) skal utfylles i tillegg til komplett funksjonsbeskrivelse.

Angi plassering av komponenter som han er ansvarlig for på plantegning og systemskjema. Spesielt gjelder dette komponenter utenfor teknisk rom.

At alle komponenter, han har ansvar for, har fått komponentmerking i henhold til merkeanvisning.

Sørge for at ansvarlig prosjekterende EL får nødvendige opplysninger om effekt, spenning, faser etc.

Koordinere og komplettere kapasitetstabeller med opplysninger fra ansvarlig utførende før disse sendes til ansvarlig utførende.

Fremdriften for automatisering skal koordineres med øvrige ansvarlig utførende i prosjektet.

Automatisering skal ha egen delaktivitet i fremdriftsplanen, og skal koordineres med følgende delaktiviteter og milepæler:

Strømløpsskjema / enlederskjema

Koblingsskjema

Innmontering (evt. levering) av tavle

Levering og montering av komponenter i anlegg

Merking av utstyr, komponenter etc

Kabling og kabelmerking

Innregulering av tekniske anlegg

Oppkoblet telefonlinjer: Min 14 dager før ferdigstilling skal entreprenøren gi beskjed til TK om krav til telefonlinje.

D&V-dokumentasjon

Opplæring

Ferdigstilling, prøveperiode på 3 mnd. og overlevering

Automatikkleverandøren skal stå på distribusjonsliste for byggemøter/prosjekteringsmøter og skal delta på disse dersom byggherren krever det.

5.0 ADRESSERINGSSYSTEM / IDENTIFIKASJONSSYSTEM

Det skal prosjekteres med adressering og merking i hht. Tverrfaglig Merkesystem (TFM) Og NS3451.

Funksjonskoder for objektnavn (punktnavn) generell byggautomasjon.

(Brukes på hovedsystemer, romstyring har egen merking).

Objektnavnet eller punktnavnet er en entydig tekst som identifiserer et aktivt objekt i automasjonssystemet. Anleggskomponentene som er angitt med merking etter TFM systemet er tilsluttet flere funksjoner og må splittes i flere objektnavn. Punktfunksjonskodene er en utvidelse av merkesystemet som eliminerer behov for kryssreferanser.

Objektnavnet bygges opp slik: BBB_SSSSSKKN_PP der:

BBB : Byggkode.
SSSS : Systemnummer.
KK : Komponent betegnelse.
NN : Komponent nummer.
PPP : Punktfunksjonskode.

Eks.: 273_36001RT40_PV, 273 er byggkode, 36001 er ventilasjonssystem 1, RT40 er en temperaturføler, PV (prosessverdi) angir at RT40 er innsignal til en regulatorfunksjon.

Analog Input Object

Funksjon	Kode	Kommentar
Målt verdi	_MV	Avlest verdi, registrering, alarmering med mer
Prosessverdi, regulert verdi	_PV	Verdi er hovedføler for en regulator

Analog Output Object

Funksjon	Kode	Kommentar
Reguleringsutgang	_C1	Komponent med flere reguleringsutganger: C2, C3 osv.

Binary Input Object

Funksjon	Kode	Kommentar
Alarmsignal	_A1	Komponent med flere alarmsignaler: A2, A3 osv.
Driftsignal	_D1	Komponent med flere driftsignaler: D1, D2 osv.
Auto forrigling, betingelse	_AF	

Binary Output Object

Funksjon	Kode	Kommentar
Sett utgang (puls)	_SET	I tillegg programpunkt AV/PÅ for indikering/betjening
Reset utgang (puls)	_RES	S.o.
Styring holdekontakt	_S1	Komponent med flere trinn: S2, S3 osv.
Veksle utgang	_V1	Komponent med flere utganger: V2, V3 osv.
Tidsmodulert styresignal	_PWM	I tillegg programpunkt i % for indikering/betjening

Pulse Converter Object

Funksjon	Kode	Kommentar
Teller, pulsinnang	_TLR	

Analog Value Object

Funksjon	Kode	Kommentar
Intervall tid	_IVT	Børverdi.
Fralufts Forstilt Temperatur	_FFT	Børverdi, kurveinnstilling.
Koblingsdifferensial	_HYS	Børverdi.
Kalkulert gjennomsnitt	_KGS	Beregnet erverdi.
Kalkulert tid	_KT	Beregnet erverdi.
Kalkulert verdi	_KV	Beregnet erverdi.
Manuell verdi for IO	_MAN	Børverdi.
Max prosessverdi (SP)	_MAX	Børverdi.
Målt drifttid	_MDT	Beregnet erverdi.
Min prosessverdi (SP)	_MIN	Børverdi.
Nattemperatur høy	_NTH	Børverdi.
Nattemperatur lav	_NTL	Børverdi.

Optimaliseringsgrense	_OPT	Børverdi.
Start kompensering høy	_SKH	Børverdi, kurveinnstilling.
Start kompensering lav	_SKL	Børverdi, kurveinnstilling.
Settpunkt	_SP	Børverdi.
Settpunkt dag	_SPD	Børverdi, ved urstyrt settpkt.
Settpunktforstilling	_SPF	Børverdi.
Settpunkt kalkulert	_SPK	Beregnet erverdi.
Settpunkt natt	_SPN	Børverdi, ved urstyrt settpkt.
Temperaturstyring (eks. ute)	_TS	Børverdi, eks. pumper.
Kommandopunkt for vifter med mer.	_KMD	Ønsket driftsverdi/tilstand.

Binary Value Object

Funksjon	Kode	Kommentar
Man/auto for IO	_MOD	Kommando.
Alarm logisk	_AL	Beregnet tilstand.
Reset kommando	_RST	Kommando.

Multi-State Value Object

Funksjon	Kode	Kommentar
Vender i program	_KMD	Kommando, eks.: AV, PÅ, AUTO
Prioritet, rekkefølge	_PRI	Kommando, eks.: EL, GASS, EL+GASS

Funksjonskoder som gjelder hele systemer.

I en del tilfeller er det ønskelig å kommandere hele systemer via ett punkt. Det oppnås ved å betrakte systemfunksjonen som en komponent.

Objektnavnet bygges opp slik: BBB_SSSSFFFF_PPP der:

BBB : Byggkode.
 SSSS : Systemnummer.
 FFFF : Funksjonskode for systemet.
 PPP : Punktfunksjonskode fra liste over.

Eks.: 273_36001_KMD er driftvelger for hele system 36001. (Pådrag settes i %).
 273_36001_FRKJ_KMD er kommando for inn/utkobling av frikjøling for hele system 36001.

Objekt type	Funksjon	Kode systemfunksjon
Analog Value	Driftvender i %	(ingen kode)
Multi-State Value	Driftsvender i trinn	(ingen kode)
Binary Value *	Frikjøling for hele systemet	_FRKJ
Binary Value *	Nattkjøling, hele systemet	_NTKJ
Binary Value *	Nattvarme, hele systemet	_NTVM
Binary Value *	Optimalisering	_OPTM
Binary Value *	Sommer drift	_SOMR
Binary Value *	Vinter drift	_VNTR
Binary Value *	Kjøledrift	_KJOL
Binary Value *	Vamedrift	_VRME

* Multi-State kan også brukes.

Funksjonskoder for objektnavn (punktnavn) byggautomasjon romstyring.

Ved romstyring benytter rom nummeret som komponent og egne funksjonskoder tilpasset LON (og EIB) regulatorer. Kodingen skal også benyttes hvis reguleringen skjer via program i en CPU med generelle IO kort.

Punktnavnet bygges opp slik: BBB_SSSSRNNN_FFFF der:

BBB : Byggkode.
SSSS : Systemnummer.
R : R angir rom.
NNN : Rom nummer.
FFFF : Funksjonskode for rom.

Eks: 273_56001R320_uaRTm, viser romtemperatur for rom 320 i bygg 273.

Oppbygning av koder:

_c.... = konfigurasjon. Oppsett, faste verdier.
_j.... = inngang. Verdi til romenheten.
_u.... = utgang. Verdi fra romenheten.
_ua... = aktiv(gjeldene) utgang. Verdi fra romenheten.
C = kjøling
H = varme
L = lys
A = luft

Fysiske reguleringsutganger avsluttes med Y:

_HY = varme utgang.
_CY = kjølings utgang.
_LY = lys utgang.
_AY = luft styring.

Ellers leses forkortelser slik at stor bokstav angir start på ord, eksempel:

_jTidP = inngang for TidsstyringsProgram.

Merk:

Innganger betyr nettverksverdier som går inn til romenheten, eksempel:

_iRTm = romtemperatur fra annen node.

Utganger betyr nettverksverdier som kommer fra romenheten, eksempel:

_uaRTm = aktuell romtemperatur i noden.

Driftstilstander fra tidsprogram eller overstyring:

Opptatt

Ledig

Bypass

Standby

NUL

Reguleringstilstander med egne settpunkter:

Opptatt kjøling

Standby kjøling

Ledig kjøling

Opptatt varme

Standby varme

Ledig varme

FUNKSJONSKODER ROMSTYRING.

Analog Value

Funksjon	Kode	Kommentar
Settpunkt kjøling, ledig	_cSPCL	Obligatorisk, tilgjengelig/vises
Settpunkt kjøling, opptatt	_cSPCO	Obligatorisk, tilgjengelig/vises
Settpunkt kjøling, standby	_cSPCS	Obligatorisk, tilgjengelig/vises
Settpunktsforstill, høy verdi	_cSPFh	
Settpunktsforstill, lav verdi	_cSPFl	
Settpunkt varme, ledig	_cSPHL	Obligatorisk, tilgjengelig/vises
Settpunkt varme, opptatt	_cSPHO	Obligatorisk, tilgjengelig/vises
Settpunkt varme, standby	_cSPHS	Obligatorisk, tilgjengelig/vises
Luftmengde forstilling	_iAmF	
Settpunktsforstilling til romenhet	_jSPFT	
Settpunkt temperatur til romenhet	_jSPTm	Obligatorisk
Settpunkt CO2 nivå til romenhet	_jSPCD	Obligatorisk hvis CO2.
Settpunkt lysnivå til romenhet	_jSPLn	Obligatorisk hvis lys.
Settpunkt luftmengde	_jSPAm	
Resttid overstyringstimer	_uaBPS	
Friskluftsbehov	_uaFAB	
Forsyningstemperatur	_uaFTm	
Kalkulert settpunkt luftmengde	_uaKAm	
Lastkontroll signal	_uaLKS	
Lav luftmengde	_uaAmL	
Luftmengde	_uaAm	
Romtemperatur (avlest)	_uaRTm	Obligatorisk.
Tilluftstemperatur	_uaTTm	
CO2 i rom	_uaRCD	Obligatorisk hvis CO2.
Lysnivå i rom	_uaRLn	Obligatorisk hvis lys.
Fuktighet i rom	_uaRRF	
Spjeldstilling	_uaSs	
Settpunkt kalkulert, temperatur	_uaSPK	Obligatorisk.
Kalkulert duggpunkt	_uDgpm	
Aktiv viftestyringsutgang	_uaVKp	Obligatorisk hvis vifte
Kjølevannstemperatur	_uCVTm	
Utgang kjøling	_uCY1	Obligatorisk, ved flere ut 2..3 osv
Utgang ettervarme	_uEHY	
Utgang varme	_uHY1	Obligatorisk, ved flere ut 2..3 osv
Utgang vifte	_uVY1	
Utgang VAV tilluft	_uAIY1	
Utgang VAV fraluft	_uAUY1	
Utgang VAV	_uAVY1	Fellesutgang for tilluft og fraluft.
Utgang lys	_uLY1	

Multi-State Value

Funksjon	Kode	Kommentar
Tilstandsoverstyring fra CPU	_iAppM	
Krisestyring	_iKrsS	
Overstyring av tidsprogram	_iManT	
Manuell kommando modus	_iMnMd	
Tidsstyrings tilstander	_iTidP	Obligatorisk
Tilstede bryter fra annen node	_iTSBm	
Viftekap. fra annen node	_iVKap	
Kalkulert manuell romtilstand	_uaMan	
Nodens arbeidstilstand	_uaMod	
Overstyringstilstand	_uaOS	
Applikasjonens driftsmodus	_uApMd	
Avlest romtilstand	_uaRom	Obligatorisk
Tilstede bryter	_uaTSB	Obligatorisk, vises hvis koblet.
Overstyrt tidsprogram	_uaTiO	
Overstyringsbryter	_uOSB	
Inngang for tilstedebryter	_uTSB	

Binary Value

Funksjon	Kode	Kommentar
Kondensasjonsbryter annen node	_iKndV	
Lastkontroll signal	_iLKS	
Varme/kjøle veksling	_uaHCS	
Varmetrinn	_uaHT	
Aktiv vinduskontaktinngang	_uaVnK	Obligatorisk, vises hvis koblet.
Kondensasjonsvakt	_uKndV	
Luftstrømsvakt	_uLSV	
Vinduskontaktinngang	_uVnK	

6.0 KONKURRANSEGRUNNLAG

Rådgivende ingeniørs konkurransegrunnlag skal alltid inneholde følgende elementer i tillegg til mengdebeskrivelsen:

Funksjonsbeskrivelse oppdelt i funksjonene

STYRING - REGULERING - MELDING – NØDPROSEDYRE

Beskrivelsen skal entydig beskrive innstillingsverdier, reguleringskurver og driftstider. Spesiell funksjonsbeskrivelse som angir avvik fra mal.

Funksjonsskjema (systemskjema)

Funksjons og kapasitets- tabell som entydig viser grunndata, I/O alarm etc.

Kapasitetstabell som angir alle kapasitetsdata inkl. motorstørrelser

Krav til programvare må spesifiseres entydig, og tilgjengelighet av styre- og reguleringspunkter må spesifiseres iht til pkt. 8.

Dersom det er avvikende presentasjon lokalt og sentralt må dette spesifiseres i hvert enkelt tilfelle.

Det skal alltid utarbeides en forenklet funksjonsbeskrivelse for innlegging i SD-anlegget "bak" systembildet. Denne skal leveres i et anerkjent tekstformat, f.eks. Word 6.0.

Rådgivende ing. har det fulle ansvar for at alle kravspesifikasjonspunkter er vurdert i forbindelse med prosjekteringen. **Henvisning til kommunens kravspesifikasjon ovenfor leverandør fritar ikke for dette ansvaret.**

Rådgivende ing. er ansvarlig for å innhente nødvendige underlag for å sammenstille et fullstendig instruksverk. Byggherren skal alltid ha 2 eks., ett for lokalt bygg BACS og ett for hovedsentral i TBM. Sjekkliste for konkurransegrunnlaget skal fylles ut og vedlegges.

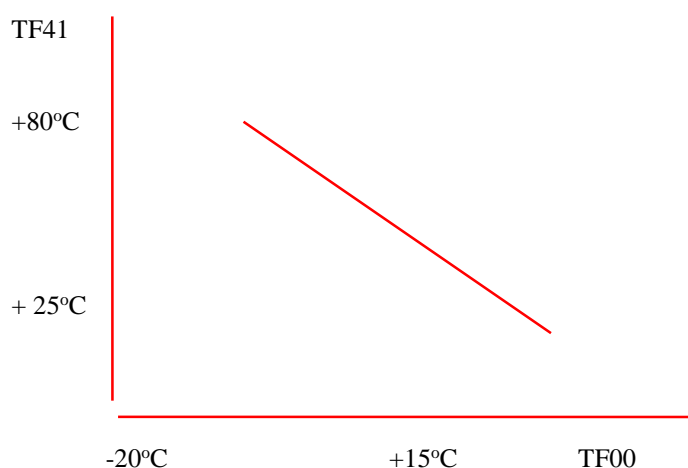
GENERELLE KRAV TIL ANLEGGENES FUNKSJONALITET

7.1 Optimal start/stopp varmeanlegg

For å oppnå reell temperaturnedsetting i bygg med termostatstyrte varmeovner må optimal start/stopp-funksjon beskrives.

Dette kan gjøres etter følgende funksjonsbeskrivelse:

På dagtid skal turtemperaturen til radiatorene følge en normal variatorkurve som eksempelvis kan være som nedenfor viste eksempel:



Ved utetemperaturer $> +15\text{ °C}$ stopper pumpa. I stopperperioden skal pumpa ha pumpemosjonering. Varmekursen har optimal start/stopp -funksjon basert på referansecøler TF30 plassert i et representativt rom (f.eks. hjørnerom) og utetemperatur. Følgende verdier skal kunne innstilles:

Komfortemperatur:	eks.	+ 20 °C
Tidspunkt for komforttemp:	eks.	+ 20 °C
Optimal stopptemperatur:	eks.	+ 19 °C
Tidspunkt for stopp:	eks.	kl. 16.00
Minimum natt-temperatur:	eks.	+ 15 °C
Hysterese ved nattoppvarming:	eks.	+ 2 °C

Optimalfunksjonen skal være slik at med basis i romtemperatur og utetemperatur kalkuleres optimalt stopptidspunkt for innstilt temperatur.

Funksjonen er slik at sirkulasjonspumpa fortsetter å gå, mens motorventilen stenger. For å sikre minimum temperatur ut i bygget stenges ventilen ved at ønskeverdien for TF41 endres til kurve med minimum turtemperatur + 20 °C.

Oppvarming skjer via en boostfunksjon hvor motorventilen har full åpning i perioden for hurtigst mulig oppvarming. Komforttemperatur skal oppnåes ved innstilt tidspunkt. Etter at komfortgrensen er nådd går reguleringen over til normal variatorkurve. Tidsprogrammet skal ha ferie og helligdagsfunksjon og enkeltdager for skoledriften.

Dersom innstilte minimum natt-temperatur oppnåes i stopperperioden startes boostfunksjonen og ligger inne til romtemperaturen er 2 °C over minimumstemperaturen. Deretter kjøres varmeanlegget over til natthetfunksjon.

Lokal justering av settpunkt skal være brukervennlig.

7.2 Frikjølingsprogram

For luftbehandlingsanlegg er det av interesse å utnytte kald uteluft for nedkjøling av bygget utenom brukstiden.

Dette kan gjennomføres etter følgende funksjonsbeskrivelse:

Dersom avtrekkstemperaturen eller eventuelt en representativ romtemperatur ved stopp-tidspunktet for aggregatet er $> + 25$ °C samtidig som utetemperatur i løpet av dagen har overskredet for eksempel $+ 15$ °C, forsetter anlegget å gå uten varmepådrag til referansetemperaturen er $+ 21$ °C. Deretter stopper anlegget og følger deretter innstilt tidsprogram.

(Dersom utetemperatur er meget høy (> 25 °C) skal ikke anlegget gå i frikjølingsfunksjon før utetemperatur har kommet under f.eks. 20 °C.)

Alle parametere skal kunne omstilles via aktive punkt i bilde.

8.0 VALG AV SYSTEMLØSNINGER

Denne prosjekteringsanvisningen skal benyttes som retningslinjer for min. krav til oppbygging av et SD-anlegg. Det skal tilstrebes at hvert enkelt bygg og anlegg optimaliseres med hensyn til kostnader for SD-anlegget i forhold til min. funksjonskrav.

Det skal forutsettes at alle nyinstallasjoner skal beskrives med undersentraler programmert basert på BACnet sertifiserte objekter.

8.1 Forslag til systemløsninger

36 – LUFTBEHANDLING

Luftbehandlingsanlegg utføres iht systemskjema system 36.nn. Det presiseres bl.a. at det skal benyttes strømningsvakter i stedet for –følere – SV10 og SV20, trykkvakter i stedet for –følere – V10 og PV 20 samt evt. PV 11. I tillegg skal det monteres manuelle trykkvakter (magnehelic e.l.) over filter.

Ventilasjonsanlegget kan utstyres med alternativ varmekilde og alternativ varmegjenvinner i forhold til det viste eksempel.

32 – VARMEANLEGG

Standard system for oppvarming skal for vannvarmesystemer ha hovedreguleringsdelen i varmesentral. Sekundær regulering tas på varmekildene i hvert rom.

Shuntgruppe

Shuntgruppene utekompenseres fra utføler på respektiv fasade – evt. TF00 på nordfasade dersom kun denne finnes. Utføres som ”norskekobling.” By-passen skal kun være en ”bløder” utført enten med strupeventil eller som en svært liten dimensjon. Dette for å ivareta prinsippet med mengderegulering i kjelrets. Pumpen i shuntgruppen skal være frekvensregulert i form av PA-konstant eller lignende. Dette for å unngå å bruke egen trykkføler for signalgiving.

For gulvvarme benyttes ”svenske- eller Norrlands-kobling”. Gulvvarme skal i hvert tilfelle prosjekteres og skal kun benyttes som grunnvarme.

Gulvvarme skal styres av føler i gulv og ikke ha egen utekompensering.

Soner/rom

Sonene utføres med BUS-løsninger evt. Løsning med distribuert I/O / direkte fra undersentral. Toveisventil i vannkretsen inn til hver sone. Det settes inn "overløpsventil" i form av ventil med innstillbart differanse/åpningstrykk i enden av ledning etter at alle soner er avgrenset. Dette er nødvendig for å opprettholde vannsirkulasjon dersom alle soneventiler skulle stenge samtidig, og slik at temperaturføler i turledning etter shuntgruppe føler den reelle temperaturen i vannet. Dersom alle soneventiler hadde stengt samtidig slik at vi hadde mistet sirkulasjonen ville den nevnte temperaturføleren kun følt temperaturen som følge av varmeledning i rørgodset. For å finne temperaturledende rom for eksempel i forbindelse med nattsinking og optimal start/stopp må det gjøres bruk av leverandørene sine løsninger – for eksempel ved at alle soner "poller" for å finne det rom/sone som til enhver tid er temperaturledende.

Skoler/barnehager/sykehjem

Varmekurs reguleres felles i varmesentral. Det er utekompensering og nattsinking. Det skal være optimal start/stopp. I spesielle tilfeller kan det være behov for romregulering. Dette avtales spesielt.

Administrasjonsbygg

Regulering er som for skolebygg. Det legges egen kurs for areal med gulvvarme. Denne reguleres i fyrrom med utekompensering. Valg av andre løsninger skal avklares med byggherren.

31 – SANITÆRANLEGG

System for varmt tappevann utføres iht systemskjema system 31.nn. Størrelse på akkumulator-/beredersystem vurderes i hvert enkelt tilfelle iht de byggspesifikke krav. Muligheter for sommerkjøring av beredersystem, skal også være ventil med elektrisk aktuator med signal fra SD-anlegg eller termostatisk ventil av type "JRGUMAT" eller lignende.

NB! Beredersystemet må bygges opp slik at det ikke får uønsket funksjon som "kjelanlegg", dvs. at berederens varmekolbe ikke bidrar til oppvarming av byggets varmeanlegg.

Det må velges blandeventil for varmt tappevann med hurtig reaksjon (for eksempel fabr. Staefa). Tappevannsystemet skal ha varmtvann sirkulasjonsledning.

Tappevannsystemet skal bygges opp slik at det kan sikres mot "legionellainfisering". Dette skal kunne styres fra BACS-anlegget.

8.2 energioppfølging

Alle bygg skal utstyres med energimåling for elektrisk og vann båret energi. Energimålerne skal knyttes opp mot Kristiansund Kommunes energioppfølgingssystem EMC og nødvendige tilpasninger for dette må implementeres.

9.0 VEDLEGG

36 Ventilasjonsanlegg.

Ventilasjon med vannbåret varme.

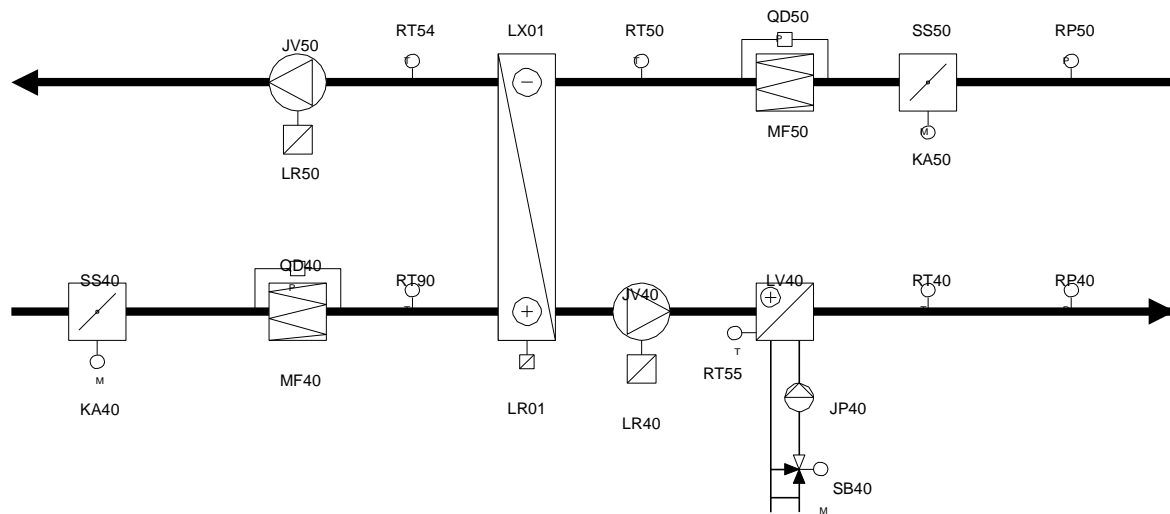
Tabell viser I/O som er minimum for å oppnå ønsket automatiseringsgrad.

Komponent med funksjonskode	Funksjon	AI	AU	DI	DU	Enhet	Kommentar
RP40_PV	Trykk i tilluftskanal	X				Pa	
RP50_PV	Trykk i fraluftskanal	X				Pa	
RT90_MV	Temp. i inntak	X				°C	
RT40_PV	Temp. i behandlet tilluft	X				°C	
RT50_MV	Temp. i samlet fraluft	X				°C	
RT54_MV	Temp. i avkast før vifte	X				°C	
RT55_PV	Temp. i varmebatteri	X				°C	
LV40_C1	Varmebatteri pådrag		X			%	
QF40_D1	Luftvakt tilluft			X		Av/På	Programpunkt for alarm
QF50_D1	Luftvakt fraluft			X		Av/På	Programpunkt for alarm
XS02_A1	Pumpe batteri servicebryter			X		Normal/Alarm	
JP40_A1	Pumpe varmebatteri feil			X		Normal/Alarm	
JP40_S1	Pumpe varmebatt. start				X	Av/På	
LX01_C1	Varmegjenvinner pådrag		X			%	
LX01_A1	Varmegjenvinner frek.omf. feil			X		Normal/Alarm	
LX01_S1	Varmegjenvinner start				X	Av/På	
JV40_A1	Tilluftsvifte frek. omf. feil			X		Normal/Alarm	
JV40_C1	Tilluftsvifte pådrag		X			%	
JV40_S1	Tilluftsvifte start				X	Av/På	
JV50_A1	Fraluftssvifte frek. omf. feil			X		Normal/Alarm	
JV50_C1	Fraluftssvifte pådrag		X			%	
JV50_S1	Fraluftssvifte start				X	Av/På	
QD40_A1	Filtervakt tilluft			X		Normal/Alarm	
QD50_A1	Filtervakt fraluft			X		Normal/Alarm	
KA40_S1	Spjeld inntak				X	Av/På	
KA50_S1	Spjeld avtrekk				X	Av/På	
RY40_A1	Brannsignal			X		Normal/Alarm	
XO01_D1	Driftsforlenger ventilasjon			X		Av/På	Forsinkelse er stillbar
XS01_D1	Systemvender PÅ (manuell)			X		Av/På	Visning: av/på/auto
XS01_D2	Systemvender AUTO (manuell)			X		Av/På	
XX01_S1	Fellesfeil				X	Av/På	

Programfunksjoner:

- SX01 Temperaturregulator for lufttemperatur, avtrekkskompensert tilluft
- SX02 Temperaturregulator for varmebatteri m/stopp og drifts bøvverdier.
- SX03 Trykkregulator for tilluft, forstilling fra ønsket viftekapasitet.
- SX04 Trykkregulator for fraluft, forstilling fra ønsket viftekapasitet.
- RW01 Virkningsgradsberegning for varmegjenvinner.

Ventilasjon med vannbåret varme.



Styring:

JV40 (Aggregatet) skal ha lokal vender for av/på/auto. Innstilling skal kunne leses på SD-anlegg. Viftekapasitet i % settes via programpunkt (_KMD), settes normalt via urfunksjon, men skal kunne overstyres med manuell kommando. 100% tilsvarer innregulert trykk i tilluft/fraluft, ved lavere verdi reduseres trykkene prosentvis likt.

Forlenget drift via impulsbryter tilkoblet timerfunksjon i undersentral (normal 2 timer).

Viftekapasitet skal kunne senkes ved lav temp. ved RT90.

Aggregat skal stoppe ved frostfare på RT55, pumpefeil på JP40, avslått servicebryter XS02, feil på LX01 og brannsignal på RY40.

JV50 Styres av JV40 og starter/stopper med denne.

JP40 Driftsvalg via programpunkt til av/på/auto, i stilling auto stopper pumpe ved høy utetemperatur. Ved stopp mosjoneres pumpe døgnlig.

KA40 Åpner før start av JV40, stenger via fjærretur ved stopp.

KA50 Åpner/lukker ved start/stopp av JV50.

Regulering:

SX01 Regulatorfunksjon styrer temperaturen ved RT40 med forstilling fra RT50 etter kurve med maks og min. verdier (fralufts kompensert tilluft). Børverdi skal kunne endres via urfunksjon. Beregnet børverdi for tilluft skal kunne leses av.

Pådrag gis ved først å øke turtall på LX01 deretter påslipp av varme via SB40.

SX02 Regulatorfunksjon for RT55 børverdi 25°C ved s topp og 10°C ved drift av JV40. Pådrag via SB40.

SX03 Regulatorfunksjon for RP40, børverdi forstilles av ønsket viftekapasitet (_KMD). Pådrag via LR40.

SX04 Regulatorfunksjon for RP50, børverdi forstilles av ønsket viftekapasitet (_KMD). Pådrag via LR40.

Oppstartsekvens: Ved start av JV40 skal varmegjenvinner alltid gå til fullt pådrag for hindring av frostutslag og renblåsing.

Melding:

RW01 Funksjon for virkningsgradsberegning for varmegjenvinner. Skal benytte temperaturene ved RT50, RT54 og RT90 til beregning. Ønsket alarmgrense skal stilles inn. Alarm undertrykkes når det er lite eller ingen bruk av varmegjenvinneren.

Ventilasjon med elektrisk varme.

Tabell viser I/O som er minimum for å oppnå ønsket automatiseringsgrad.

Komponent med funksjonskode	Funksjon	AI	Au	DI	DU	Enhet	Kommentar
RP40_PV	Trykk i tilluftskanal	X				Pa	
RP50_PV	Trykk i fraluftskanal	X				Pa	
RT90_MV	Temp. i inntak	X				°C	
RT40_PV	Temp. i behandlet tilluft	X				°C	
RT50_MV	Temp. i samlet fraluft	X				°C	
RT54_MV	Temp. i avkast før vifte	X				°C	
LV40_C1	Varmebatteri pådrag		X			%	
LV40_S1	Varmebatteri innkoble				X	Av/På	
QF40_D1	Luftvakt tilluft			X		Av/På	Programpunkt for alarm
QF50_D1	Luftvakt fraluft			X		Av/På	Programpunkt for alarm
QT48_A1	Varmebatteri overopphetningstermostat.			X		Normal/Alarm	
QT49_A1	Varmebatteri branntermostat			X		Normal/Alarm	
LX01_C1	Varmegjenvinner pådrag		X			%	
LX01_A1	Varmegjenvinner frek.omf. feil			X		Normal/Alarm	
LX01_S1	Varmegjenvinner start				X	Av/På	
JV40_A1	Tilluftsvifte frek. omf. Feil			X		Normal/Alarm	
JV40_C1	Tilluftsvifte pådrag		X			%	
JV40_S1	Tilluftsvifte start				X	Av/På	
JV50_A1	Fraluftssvifte frek. omf. Feil			X		Normal/Alarm	
JV50_C1	Fraluftssvifte pådrag		X			%	
JV50_S1	Fraluftssvifte start				X	Av/På	
QD40_A1	Filtervakt tilluft			X		Normal/Alarm	
QD50_A1	Filtervakt fraluft			X		Normal/Alarm	
SS40_S1	Spjeld inntak				X	Av/På	
SS50_S1	Spjeld avtrekk				X	Av/På	
RY40_A1	Brannsignal			X		Normal/Alarm	
XO01_D1	Driftsforlenger ventilasjon			X		Av/På	Forsinkelse er stillbar
XS01_D1	Systemvender PÅ (manuell)			X		Av/På	Visning: av/på/auto
XS01_D2	Systemvender AUTO (manuell)			X		Av/På	
XX01_S1	Fellesfeil				X	Av/På	

Programfunksjoner:

SX01 Temperaturregulator for lufttemperatur, avtrekkskompensert tilluft

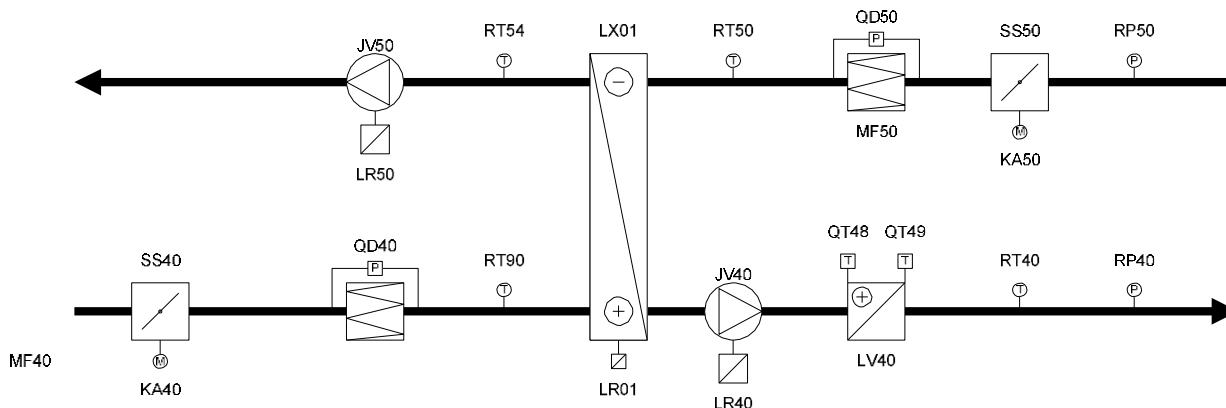
SX02 Trykkregulator for tilluft, forstilling fra ønsket

viftekapasitet. SX03 Trykkregulator for fraluft,

forstilling fra ønsket viftekapasitet. RW01

Virkningsgradsberegning for varmegjenvinner.

Ventilasjon med elektrisk varme.



Styring:

JV40 (Aggregatet) skal ha lokal vender for av/på/auto. Innstilling skal kunne leses på SD-anlegg. Viftekapasitet i % settes via programpunkt (_KMD), settes normalt via urfunksjon, men skal kunne overstyres med manuell kommando. 100% tilsvarer innregulert trykk i tilluft/fraluft, ved lavere verdi reduseres trykkene prosentvis likt.

Forlenget drift via impulsbryter tilkoblet timerfunksjon i undersentral (normal 2 timer).

Viftekapasitet skal kunne senkes ved lav temperatur ved RT90.

Ved normal stopp skal LV40 kobles ut momentant mens viftene fortsetter å gå for avkjøling. Aggregat skal stoppe ved brannfare på QT49, feil på LX01 og brannsignal ved RY40.

JV50 Styres av JV40 og starter/stopper med denne.

KA40 Åpner før start av JV40, stenger via fjærretur ved stopp.

KA50 Åpner/lukker ved start/stopp av JV50.

Regulering:

SX01 Regulatorfunksjon styrer temperaturen ved RT40 med forstilling fra RT50 etter kurve med maks og min. verdier (fralufts kompensert tilluft). Børverdi skal kunne endres via urfunksjon. Beregnet børverdi for tilluft skal kunne leses av.

Pådrag gis ved først å øke turtall på LX01 deretter legge inn effekt på LV40.

SX02 Regulatorfunksjon for RP40, børverdi forstilles av ønsket viftekapasitet (_KMD). Pådrag via LR40.

SX03 Regulatorfunksjon for RP50, børverdi forstilles av ønsket viftekapasitet (_KMD). Pådrag via LR40.

Oppstartsekvens: Ved start av JV40 skal varmegjenvinner alltid gå til fullt pådrag for hindring av frostutslag og renblåsing.

Melding:

RW01 Funksjon for virkningsgradsberegning for varmegjenvinner. Skal benytte temperaturene ved RT50, RT54 og RT90 til beregning. Ønsket alarmgrense skal stilles inn. Alarm undertrykkes når det er lite eller ingen bruk av varmegjenvinneren.

56 Sammensatte systemer, primært styring av rom.

Romstyringen skal basere seg på LON profil 8020 (uten viftestyring) eller KNX. Det er ikke krav om LON/KNX, men basisfunksjonene skal være like. Hvert rom har et punkt for urstyring som kan sette rommet i brukermodus:

Opptatt (occupied)

Standby (standby)

Ledig (unoccupied)

Hvis tilstededetektor er i bruk skifter rommet bruksmodus mellom opptatt og ledig.

Anbefalte innstillinger med resultater (kalkulerte setpunkt).					
Bruksmodus	Setpunkt varme	Setpunkt kjøling	Setpunkt inngang	Kalkulert setpunkt varme modus	Kalkulert setpunkt kjøling modus
Opptatt	21°C	23°C	21°C	20°C	22°C
Standby	19°C	25°C		18°C	24°C
Ledig	16°C	28°C	-	16°C	28°C

Alle rom med tilhørende styring skal ha programmerte og tilgjengelige objektene for:

Funksjon	Til regulator	Fra regulator
Temperatur	*Settpunkt	*Romtemperatur
Temperatur	*Urpunkt (bruksmodus)	*Kalkulert settpunkt
Temperatur	*Energiutkobling	*Varmepådrag
Temperatur		*Kjølepådrag
Modus		*Rommets bruksmodus
Modus		*Tilstededetektor
CO2	Settpunkt	CO2 i rom
CO2		Pådrag VAV, (til og fra)
Lys	Settpunkt	Lysnivå i rom
Lys		Lystenning
Lys		Lyspådrag

*) Skal alltid være med. Punktene for CO2 og lys kun der dette brukes. Se vedlagte adressesystem for punktnavn og objekttyper.

Lysstyring skal kunne følge samme tilstededetektor som temperaturreguleringen og ha egen tidsforsinkelse for utkobling etter ikke registrert tilstedeværelse. Lys skal også kunne tennes via bryter, programpunkt og tidsprogram i automasjonsanlegg. FUNKSJON SKAL AVKLARES MED KRISTIANSUND KOMMUNE FØR PROSJEKTERING STARTER.

Urstyring skal foretas oppdelt i fløyer der urpunktene for de forskjellige rommene blir gruppert sammen til et felles urpunkt for hver fløy. Det skal være mulig for bruker å velge/endre hvilke rom som tilhører hver fløy (gruppe).

32 Varmeanlegg.

Varmeanlegg med kjeler.

Tabell viser I/O som er minimum for å oppnå ønsket automatiseringsgrad.

Komponent med funksjonskode	Funksjon	AI	AU	DI	DU	Enhet	Kommentar
RT90_MV	Temp. ute luft nordside bygg	X				°C	
RT40_PV	Temp. turvann varmeproduksjon	X				°C	
RT50_MV	Temp. retur varmeproduksjon	X				°C	
RT01_MV	Temp. røkgass	X				°C	
RP40_MV	Trykk i ekspansjon hovedkrets	X				bar	
IO01_A1	*Oljekjel feil			X		Normal/Alarm	
IO01_S1	*Oljekjel start				X	Av/På	
SB01_D1	*Ventil oljekjel, endebryter			X		Av/På	
IE01_A1	El.kjel feil			X		Normal/Alarm	
IE01_S1	El. kjel start				X	Av/På	
SB02_D1	Ventil el.kjel, endebryter			X		Av/På	
XX01_D1	Tilgjengelig tilfeldig kraft			X		Av/På	
JP11_A1	Sirkulasjonspumpe hovedkrets feil			X		Normal/Alarm	
JP11_S1	Sirkulasjonspumpe hovedkrets start				X	Av/På	
JP12_A1	Sirkulasjonspumpe hovedkrets feil			X		Normal/Alarm	
JP12_S1	Sirkulasjonspumpe hovedkrets start				X	Av/På	

* Gjelder også gasskjel.

Programfunksjoner: _PRI Kjelvelger: omkobler ved feil og manglende tilfeldig kraft.

Temperaturregulator for innlegging av neste SX01 kjel.

Varmeanlegg fjernvarme.

Tabell viser I/O som er minimum for å oppnå ønsket automatiseringsgrad.

Komponent med funksjonskode	Funksjon	AI	AU	DI	DU	Enhet	Kommentar
RT90_MV	Temp. ute nordside bygg	X				°C	
RT40_PV	Temp. turvann varmeproduksjon	X				°C	
RT50_MV	Temp. retur varmeproduksjon	X				°C	
RP40_MV	Trykk i ekspansjon hovedkrets	X				bar	
SB40_C1	Varmepådrag ventil fjernvarme		X			%	
JP11_A1	Sirkulasjonspumpe hovedkrets feil			X		Normal/Alarm	
JP11_S1	Sirkulasjonspumpe hovedkrets start				X	Av/På	
JP12_A1	Sirkulasjonspumpe hovedkrets feil			X		Normal/Alarm	
JP12_S1	Sirkulasjonspumpe hovedkrets start				X	Av/På	

Programfunksjoner:

SX01 Temperaturregulator for turvannstemperatur forstilt fra utetemperatur.

Varmekurs.

Tabell viser I/O som er minimum for å oppnå ønsket automatiseringsgrad.

Komponent med funksjonskode	Funksjon	AI	AU	DI	DU	Enhet	Kommentar
RT90_MV	Utetemp. fasade varmekurs	X				°C	
RT40_PV	Temp. turvann varmekurs	X				°C	
RT50_MV	Temp. retur varmekurs	X				°C	
SB40_C1	Varmepådrag ventil varmekurs		X			%	
JP40_A1	Pumpe varmekurs feil			X		Normal/Alarm	
JP40_S1	Pumpe varmekurs start				X	Av/På	

Programfunksjoner:

SX01 Temperaturregulator for turvannstemperatur forstilt fra utetemperatur.

Urfunksjon for dag/natt/ferie temperatur.

Styringer av pumper i varmeanlegg:

Alle pumper skal ha velgerfunksjon i program for av/på/utetemp. ved stopp skal pumpe mosjoneres en gang pr. døgn. Doble pumper skal i tillegg ha ”tvillingpumpe funksjon” der feil på driftspumpe starter pumpe som står, pumpene skal veksle på å være driftspumpe etter innstillbart tidsintervall.

31 Sanitæranlegg.

Varmtvann kjeleanlegg.

Tabell viser I/O som er minimum for å oppnå ønsket automatiseringsgrad.

Komponent med funksjonskode	Funksjon	AI	AU	DI	DU	Enhet	Kommentar
RT40_MV	Temp. tur oppvarming bereder	X				°C	
RT50_MV	Temp. retur oppvarming bereder	X				°C	
RT41_PV	Temp. i bereder (start lading)	X				°C	
RT42_MV	Temp. varmt tappevann	X				°C	
SB40_C1	Varmepådrag ventil varme		X				
JP40_A1	Sirk. pumpe lading bereder, feil			X		Normal/Alarm	
JP40_S1	Sirk. pumpe lading bereder, start				X	Av/På	
JP41_A1	Sirk. pumpe varmt tappevann feil			X		Normal/Alarm	
JP41_S1	Sirk. pumpe varmt tappevann start				X	Av/På	
NW01_S1	Varme i varmtvannsbereder				X	Av/På	_S2.._Sn ved flere trinn

Programfunksjoner:

- _KMD Valg oppvarming tappevann, kjel eller el. Temperaturregulator varmeanleggsoppvarming
- SX01 bereder
- SX02 Temperaturregulator for el.elements oppvarming bereder

Varmtvann fjernvarme.

Tabell viser I/O som er minimum for å oppnå ønsket automatiseringsgrad.

Komponent med funksjonskode	Funksjon	AI	AU	DI	DU	Enhet	Kommentar
RT40_PV	Temp. tur oppvarming bereder	X				°C	
RT50_MV	Temp. retur oppvarming bereder	X				°C	
RT41_PV	Temp. i bereder (start lading)	X				°C	
RT42_MV	Temp. varmt tappevann	X				°C	
SB40_C1	Varmepådrag ventil fjernvarme		X				
JP40_A1	Sirk. pumpe lading bereder, feil			X		Normal/Alarm	
JP40_S1	Sirk. pumpe lading bereder, start				X	Av/På	
JP41_A1	Sirk. pumpe varmt tappevann feil			X		Normal/Alarm	
JP41_S1	Sirk. pumpe varmt tappevann start				X	Av/På	

Programfunksjoner:

SX01 Temperaturregulator varmetilførsel bereder

SX02 Temperaturregulator lading av bereder