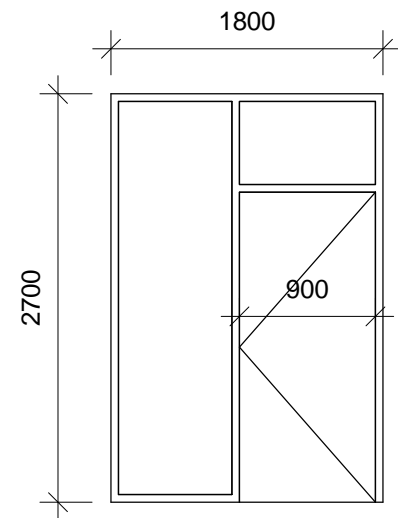
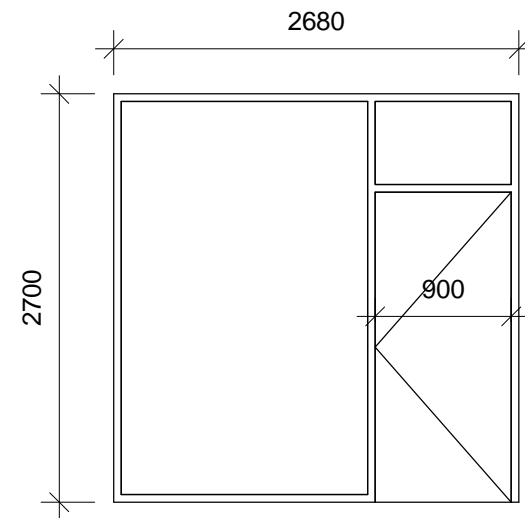


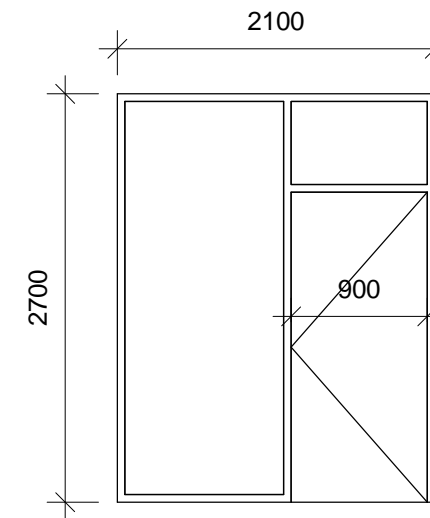
Dør- og vindusskjema er basert på forutsetninger kjent i forprosjektet og er ikke detaljert. Det er entreprenørs ansvar å ivareta videre detaljering i henhold til lovkrav. Ev. lydkrav er ikke medtatt på skjemaet. Det henvises til lydteknisk konsept for krav til de ulike rommene.



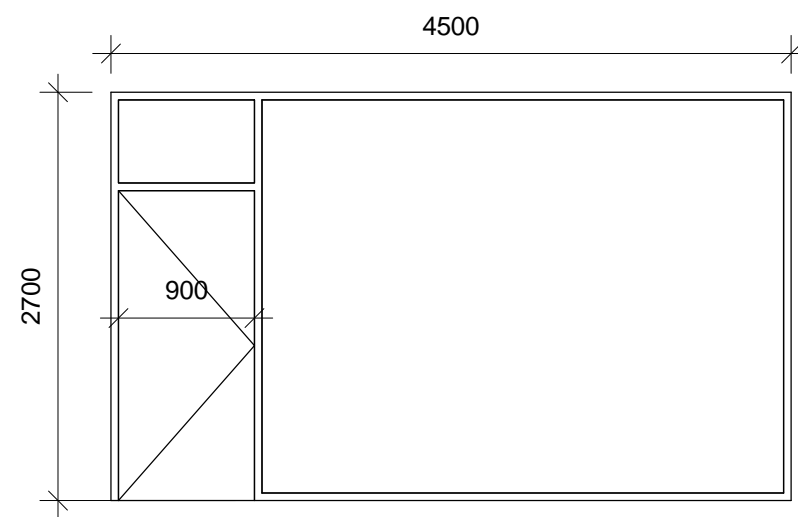
SV01



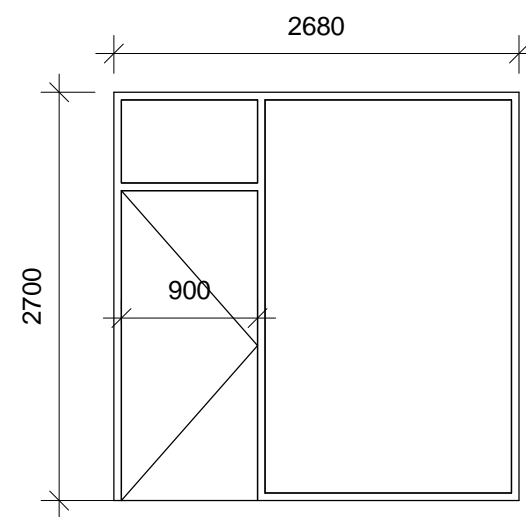
SV02



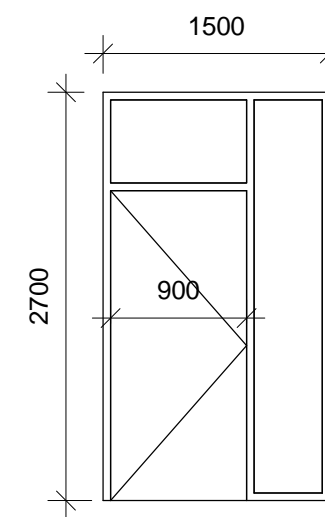
SV03



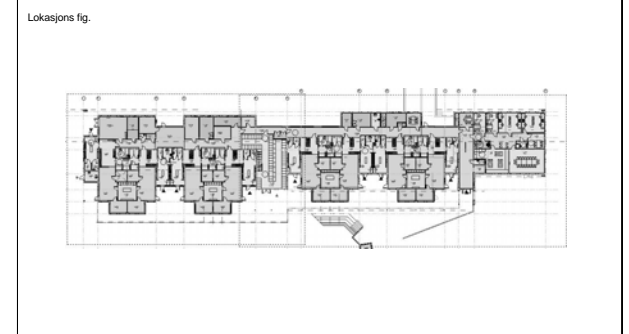
SV04



SV05




SV06



Byggherre:  
**Kristiansund Kommune**

**Barnehage i Karihola**  
Tareveien 2, 6515 Kristiansund



Prosjektnummer:	Objektnummer:	ByggID:	Gnr:	Bnr:
67612	1405	140501	5	689m.fler

Prosjekteringsgruppe:

●	ARK : Olset AS	marita@olset.no	70 17 40 70
○	RIB : Cowi AS	kigr@cowi.com	98 00 20 67
○	RIV : Ingeniør Jan Arve Loe	janarveloe@gmail.com	99 69 61 77
○	RIE : Cowi AS	rufo@cowi.com	91 84 41 44
○	RIBr : Firesafe AS	jonas.segtnan.berg@firesafe.com	98 00 20 67



Fase:	Tegnet:	Kontrollert:
Skisseprosjekt	AP	AP
Prosjektnummer rådgiver:	Dato:	Målestokk:
734	04.11.2016	1 : 50
Format:		

## Skjema - Systemvegger i glass

### NTI Systemvegger i glass

Type	Bredde	Høyde	Antall	Brannklasse	Kommentarer	Glasstype
SV01	1800	2700	1			Sikkerhetsglass
SV02	2680	2700	2			Sikkerhetsglass
SV03	2100	2700	1	EI 30		Sikkerhetsglass
SV04	4500	2700	1			Sikkerhetsglass
SV05	2680	2700	2			Sikkerhetsglass
SV06	1500	2700	3			Sikkerhetsglass