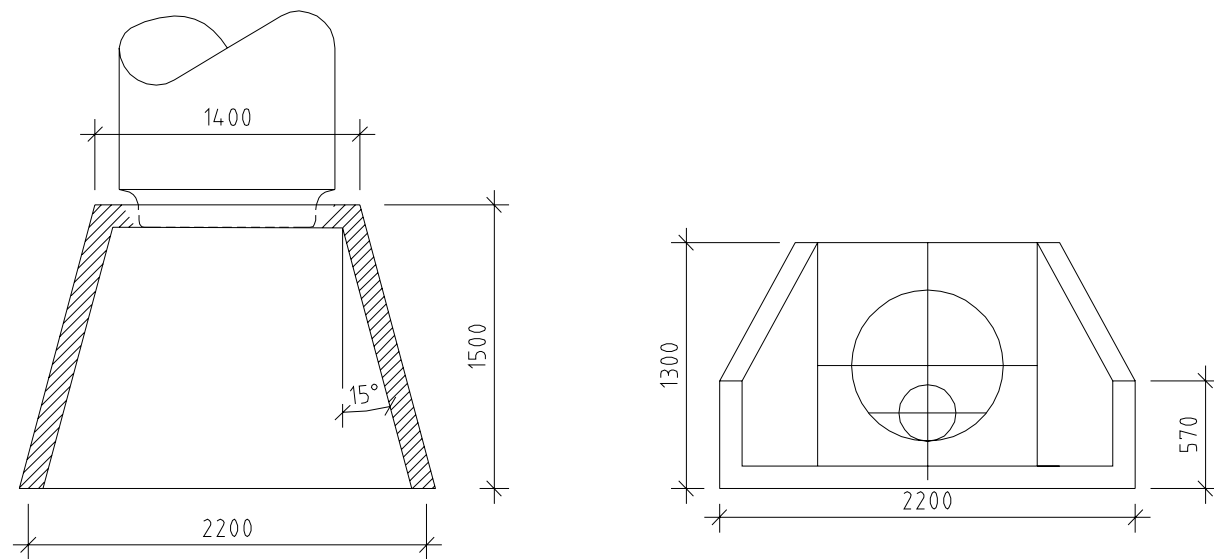
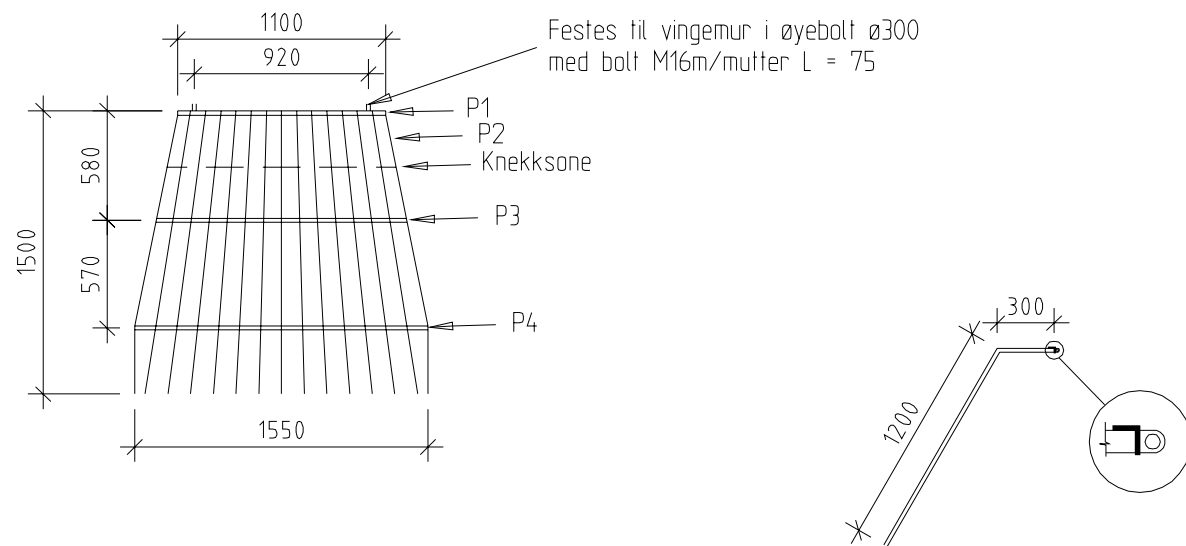


# Prinsipløsning av prefab. bekkeinntak



## VINGEMUR RIST TYPE 1



Festes til vingemur i øyebolt  $\varnothing 300$   
med bolt M16m/mutter L = 75

- P1 = Vinkeljern 50x50x5, L=1100
- P2 = Flatjern 40x5, L=1500
- P3 = Flatjern 40x5, L=1550
- P4 = Flatjern 40x5, L=1320.

# FORANKRING AV BEND

Byggemål på forankring av ledning i jordgrøft  
Prøvetrykk 15 bar

AVVINKLING	11° - 22°		30° - 45°		90°	
	B x H	L	B x H	L	B x H	L
100	0,50x0,50m	0,20m	0,65x0,65m	0,30m	0,75x0,65m	0,30m
150	0,70x0,70m	0,30m	0,85x0,85m	0,40m	1,10x1,00m	0,45m
200	0,85x0,85m	0,40m	1,20x1,20m	0,50m	1,35x1,25m	0,60m
300	1,20x1,20m	0,55m	1,70x1,70m	0,70m	2,00x1,80m	0,80m

Dimensjoner beregnet etter 0,05 MPa jordtrykk.

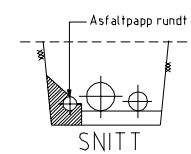
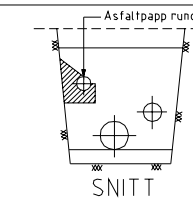
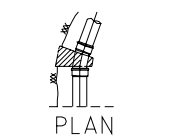
Betongkvalitet: Fasthetsklasse min B35  
Bestandighetsklasse MF45  
Maks. steinstørrelse 16 mm  
Kloridklasse Cl 0,1

Armering: Min. armeringsoverdekning 50 mm.  
Stålkvalitet B500C  
Generell armering  $\varnothing 12$  c/c 200#.

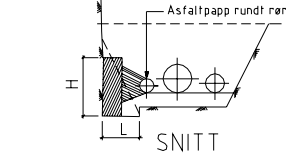
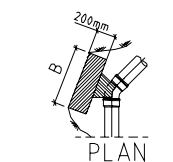
Alle bend på en hovedvannledning skal forankres.

NB! For andre plantøysninger, spesielle grunnforhold, trykk over 15 bar, samt  $\varnothing > 300$ mm må forankring beregnes særskilt.

## FJELLGRØFT



## JORDGRØFT

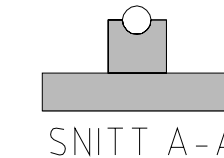
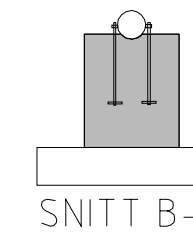
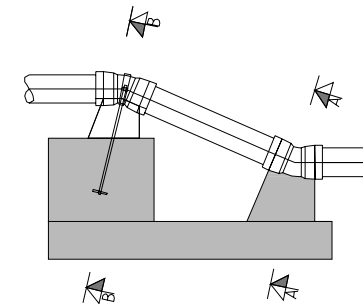


# VERTIKAL FORANKRING AV BEND

Utførelse basert på 0,05 MPa jordtrykk

Vertikal-avvikling: Det benyttes strekkfaste skjøter, Tyton sit. klammer el. tilsv., stag, mutter og forankringsplate

Vertikal-avvikling: Forankringskloss støpes under bend, og det forankres med klammer (b=40 mm) og  $\varnothing 20$  stag skal være i syrefast stål type A4/316 el. tilsv. Mellom klammer og bend brukes neoprengummi, T 0 min. 3 mm.  
Betongkvalitet og armering som angitt i forankring av horisontal ben. Beregning av betongkloss beregnes særskilt.



Rambøll Norge AS Ragnv. Øst Erik Berntsen s tlf 7 3001 Drammen		Oppdragsleder:	
A 11/2016 Tilbudsgning		HMG	
Utarbeidet/Dato: SEM/07/2016		Målestokk:	
Oppdr. Anv. Nr.:		Saksbet./dato:	
Oppdrags nr.: 1350015714		Filnavn:	
Bekkeinntak		GH21	