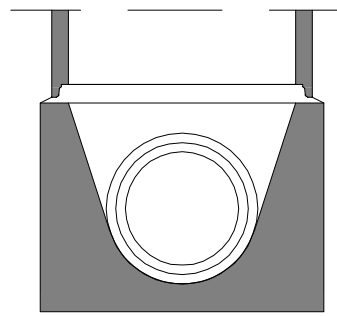
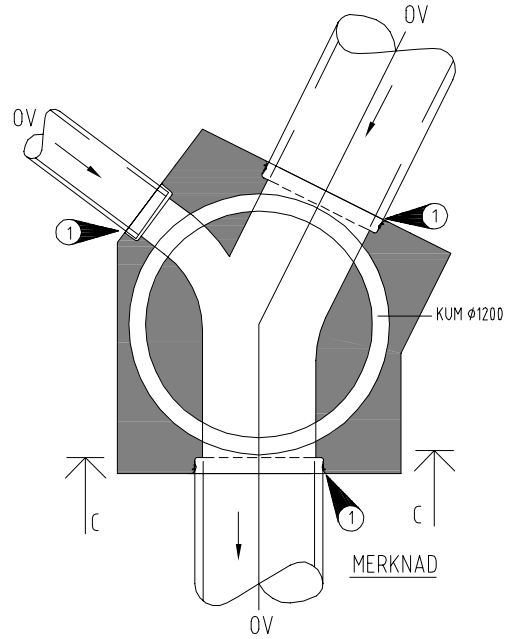


OVERVANNSKUM

FOR RØR > ø400
MÅLESTOKK I A1 = 1:20



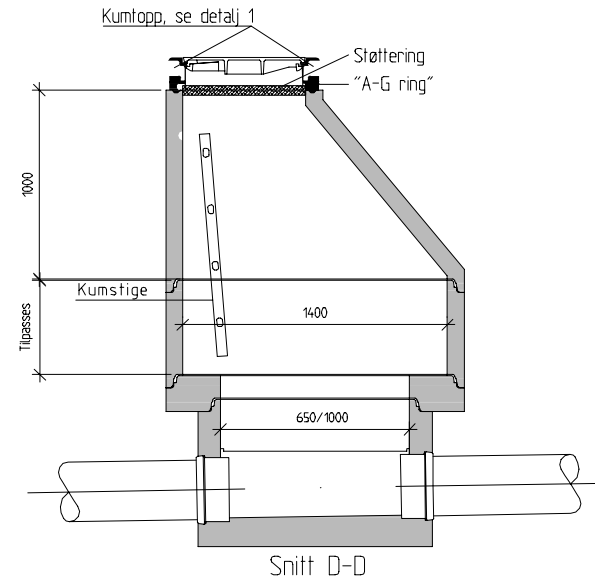
Snitt C-C



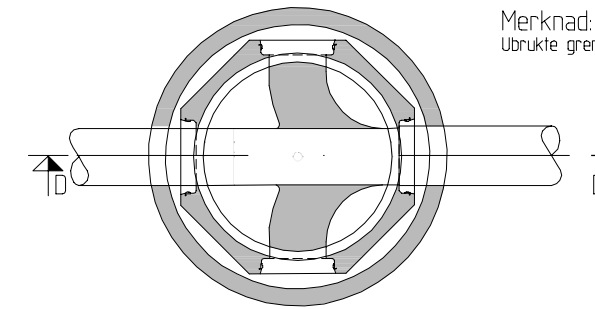
1 MUFFE I KUMVEGG BEREGNET FOR AKTUELT MATERIAL

SPILLVANNSKUM OG OVERVANNSKUM

FOR RØR ø160-ø400
MÅLESTOKK I A1 = 1:20



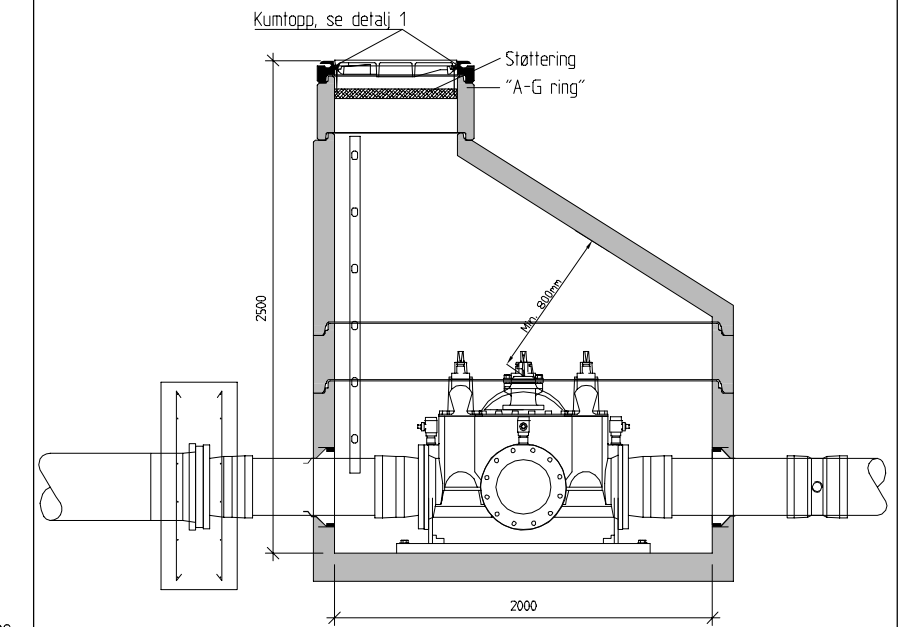
Snitt D-D



Merknad:
Ubrukte gren skal terses

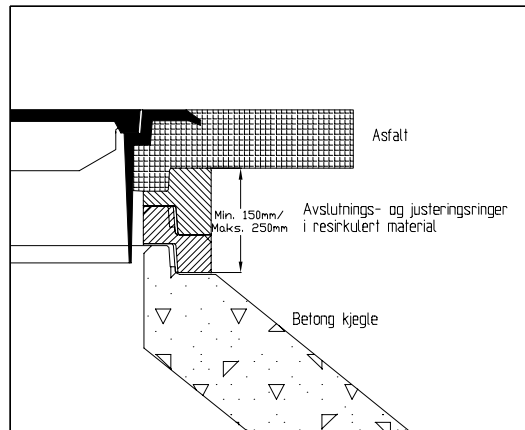
NORMALTEGNING VANNKUM

MÅLESTOKK I A1 = 1:20



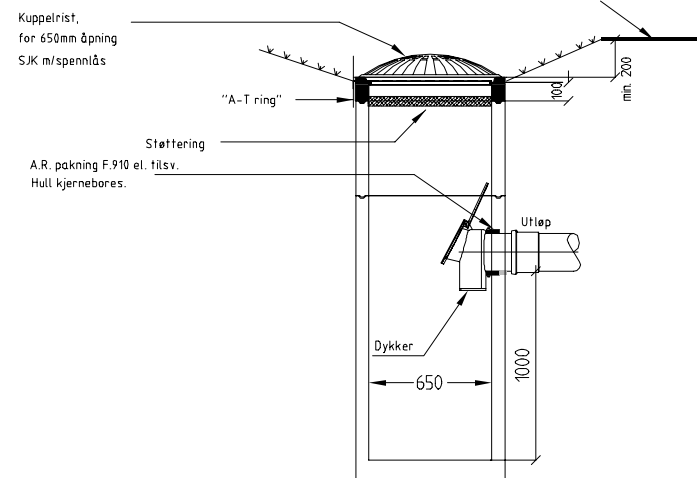
DETALJ 1

Kumtopp
Ikke i målestokk.



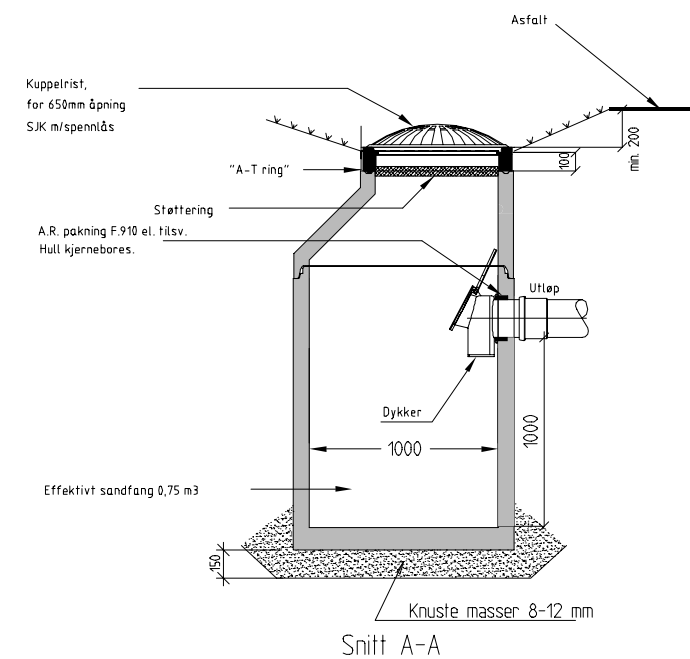
PRINSIPTEGNING SANDFANGSLUK MINI

MÅLESTOKK I A1 = 1:20

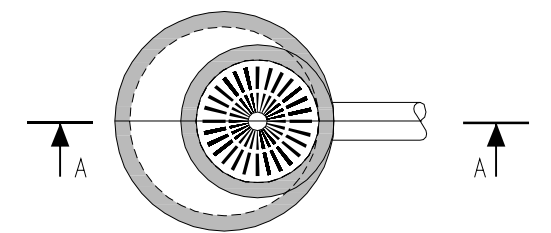


PRINSIPTEGNING SANDFANGSLUK

MÅLESTOKK I A1 = 1:20

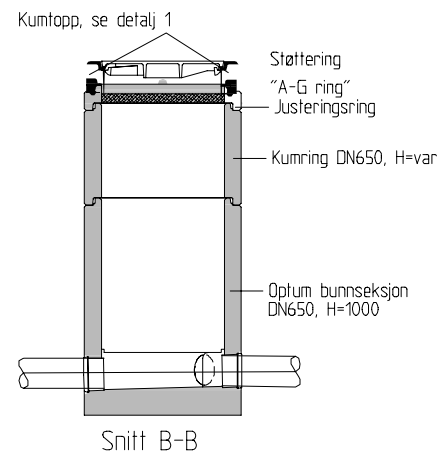


Snitt A-A

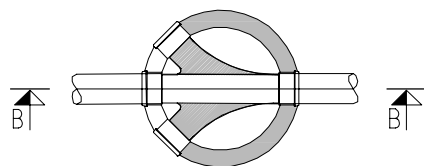


OPTIKUM - DN 650

MÅLESTOKK I A1 = 1:20



Snitt B-B



		RAMBOLL	
		<small>Ramboll Norge AS Poggen 102 Erik Strømmeveien 7, 3001 Drammen</small>	
		<small>Oppdragsgiver logo:</small>	
		<small>Utarbeidet/Date: HEMO/01072016 Målestokk: Sam vist</small>	
		<small>Oppdr. Arkiv Nr: Saksnr./dato: Jan. Utøhus</small>	
		<small>Oppdrags nr: 1350015714 Filnavn: 15070714</small>	
		<small>Bekkeinntak GH20</small>	