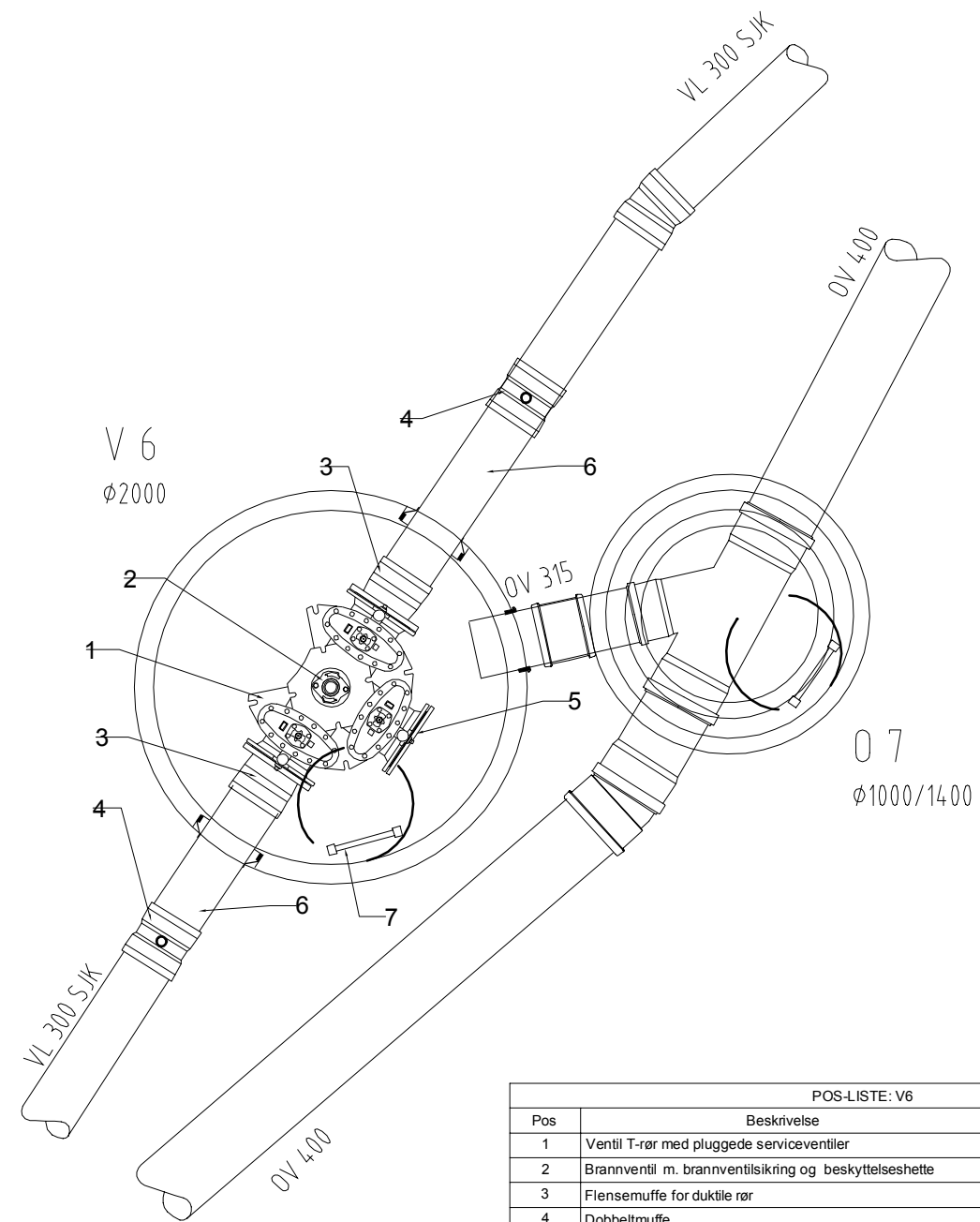


POS-LISTE: V5

Pos	Beskrivelse	Dimensjon	Antall
1	Brannventil m. brannventilsikring og beskyttelseshette	100	1
2	Flensemuffe for duktile rør	300	2
3	Dobbeltmuffe	300	2
4	Ventilkryss med pluggede serviceventiler	300	1
5	Dobbeltmuffe	100	1
6	Flensemuffe for duktile rør	100	1
7	Blindflens	300	1
8	Reduksjonsflens etter EN545	300/100	1
9	Kalibrert rør STJ	300	2
10	Kalibrert rør STJ	100	1
11	Stige i aluminium		1



POS-LISTE: V6

Pos	Beskrivelse	Dimensjon	Antall
1	Ventil T-rør med pluggede serviceventiler	300	1
2	Brannventil m. brannventilsikring og beskyttelseshette	100	1
3	Flensemuffe for duktile rør	300	2
4	Dobbeltmuffe	300	2
5	Blindflens	300	1
6	Kalibrert rør STJ	300	2
7	Stige i aluminium		1

		<b>RAMBOLL</b>	
		<small>Ramboll Norge AS Regin Øst Eik, Barneveien allé 7, 3001 Drammen</small>	
		<small>Oppdragsgiver logo:</small>	
		<b>ØVRE EIKER KOMMUNE</b>	
A	21.10.2016	Tilbudstegning	Revisjonen omhandler:
Rev.	Dato:		
		<small>Godkjert:</small>	
		<small>HMAG</small>	
Semsveien		Utarbeidet/Dato:	
Detaljtegning		HEMO/0107/2016 1:20 (A1)	
		Oppdragsnr. 1350015714	
		Oppdragsnr. 1350015714	
		Filnavn: GH12	
Kumtegnig V5 og V6			