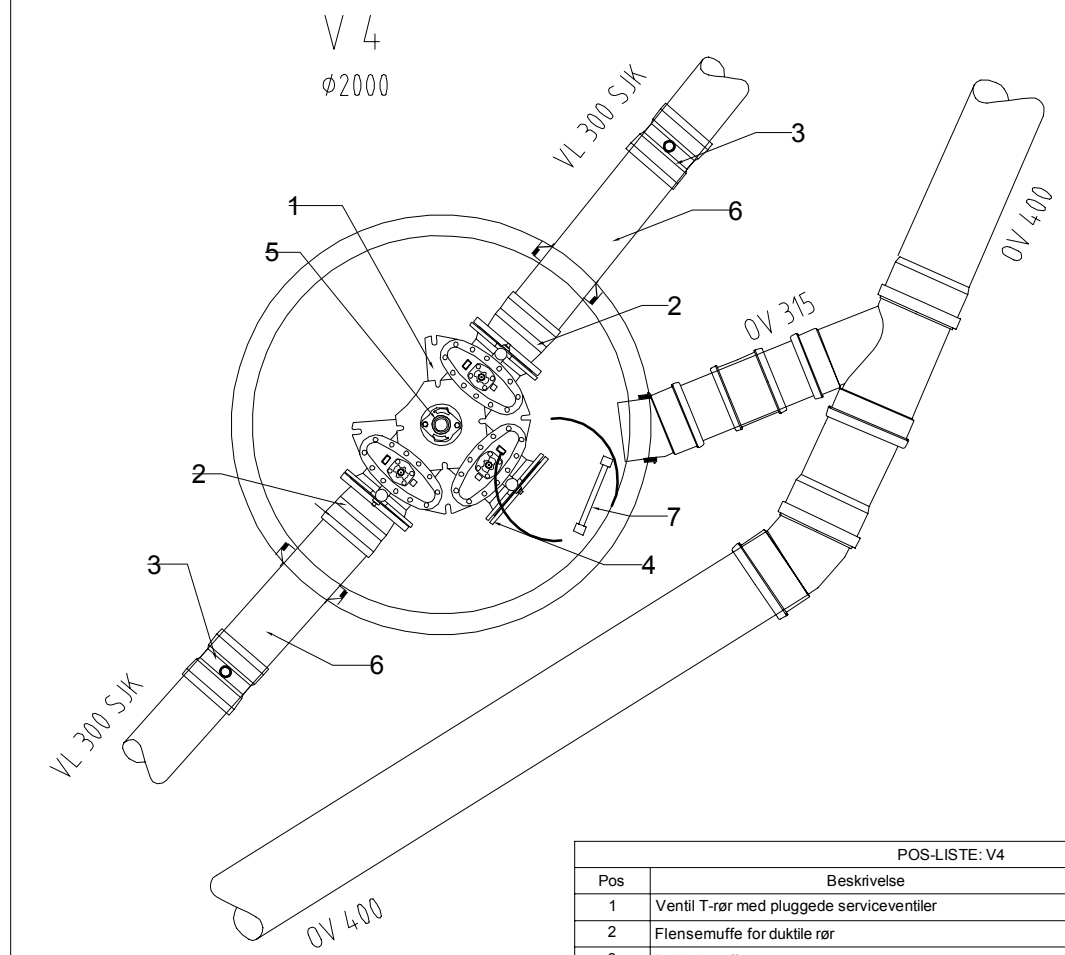


POS-LISTE: V3

Pos	Beskrivelse	Dimensjon	Antall
1	Ventil T-rør med pluggede serviceventiler	300	1
2	Flensemuffe for duktile rør	300	2
3	Brannventil m. brannventilsikring og beskyttelseshette	100	1
4	Reduksjonsflens etter EN545	300/100	1
5	Dobbeltmuffe	300	2
6	Dobbeltmuffe	100	1
7	Flensemuffe for duktile rør	100	1
8	Kalibrert rør STJ	300	2
9	Kalibrert rør STJ	100	1
10	Stige i aluminium		1

Kfr. tegning GH21  
 TIL KUM 12251  
 EKST. VL 100 SJK



POS-LISTE: V4

Pos	Beskrivelse	Dimensjon	Antall
1	Ventil T-rør med pluggede serviceventiler	300	1
2	Flensemuffe for duktile rør	300	2
3	Dobbeltmuffe	300	2
4	Blindflens	300	1
5	Brannventil m. brannventilsikring og beskyttelseshette	100	1
6	Kalibrert rør STJ	300	2
7	Stige i aluminium		1

Ramboll Norge AS Region Øst Erik Berners alle 7, 3001 Drammen		Oppdragsgiver logo:	
A 21.10.2016 Rev. Dato:	Tiltaksplan Revisjonen omhandler:	HMAG Godkjent:	Utarbeidet/Dato: HEMO/01072016 Målestokk: 1:20 (A1) Oppdr. Arkiv Nr.:
Semsveien Detaljtegning		Oppdrags nr.: 1350015714 Filnavn: 19020714	
Kumtegning V3 og V4		GH11	