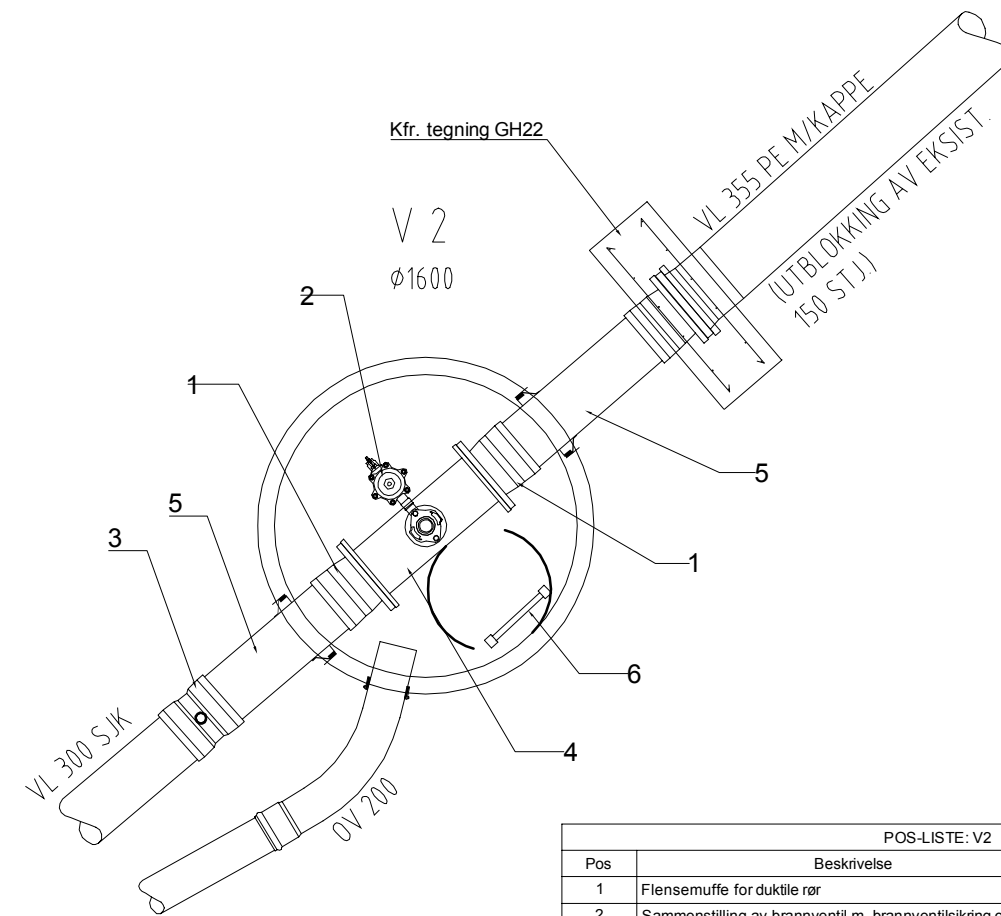


POS-LISTE: V1

Pos	Beskrivelse	Dimensjon	Antall
1	Ventilkryss m. pluggede serviceventiler	300	1
2	Reduksjonsflens etter EN545	300/200	1
3	Flensemuffe for duktile rør	200	1
4	Sammenstilling av brannventil m. brannventilsikring og beskyttelseshette, lufteventil og mellomring.	100	1
5	Flensemuffe for duktile rør	150	1
6	Reduksjonsflens etter EN545	300/150	2
7			
8	Flensemuffe	300	1
9	Skjøtemuffe strkkfast og fleksibel for alle rørtyper	150	1
10	Skjøtemuffe strkkfast og fleksibel for alle rørtyper	200	1
11	Kalibrert rør STJ	300	1
12	Kalibrert rør STJ	200	1
13	Kalibrert rør STJ	150	2
14	Stige i aluminium		1



POS-LISTE: V2

Pos	Beskrivelse	Dimensjon	Antall
1	Flensemuffe for duktile rør	300	2
2	Sammenstilling av brannventil m. brannventilsikring og beskyttelseshette, lufteventil og mellomring.	100	1
3	Dobbeltmuffe	300	1
4	Flense-T duktilt etter EN 545	300/100	1
5	Kalibrert rør STJ	300	2
6	Stige i aluminium		1

		<b>RAMBOLL</b>	
		<small>Ramboll Norge AS Regin Øst Erik Berners allé 7, 3001 Drammen</small>	
		Oppdragsgiver logo:	
		<b>ØVRE EIKER KOMMUNE</b>	
A	21.10.2016	Tilbudstegning	Revisjonen omhandler:
Rev.	Dato:		
		HMAG	
		Godkjent:	
Semsveien		Utarbeidet/Dato:	Målestokk:
Detaljtegning		HEMO/0107/2016	1:20 (A1)
		Oppdr. Arkiv Nr.:	Saksbeh./dato:
		1350015714	
		Oppdrags nr.:	Filnavn:
		1350015714	GH10
Kumtegnig V1 og V2			