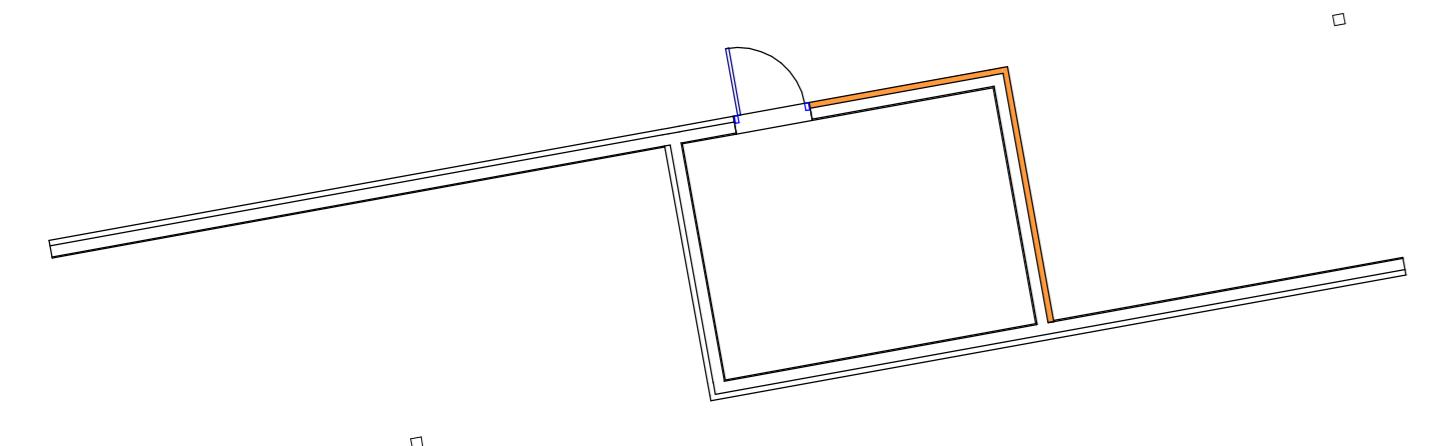


MØBLERINGSPLAN 02  
1 : 100



- Henvisning skjema**
- ① Skjema gaderbe område - 140501-IARK-60-101
  - ② Skjema kjøkken - 140501-IARK-60-102
  - ③ Skjema hule - 140501-IARK-60-201
  - ④ Skjema lekeroom - 140501-IARK-60-202
  - ⑤ Skjema økshenslag - 140501-IARK-60-203
  - ⑥ Skjema gaderbe utdeling - 140501-IARK-60-204
  - ⑦ Skjema kjøkken utdeling - 140501-IARK-60-205
  - ⑧ Skjema vask/tørk - 140501-IARK-60-206
  - ⑨ Skjema Btkokk - 140501-IARK-60-207
  - ⑩ Skjema Pause kjøkken - 140501-IARK-60-208

3	05.10.16	Håndvask renhold satt inn	BD	
2	03.10.16	Henvisninger til skyematergringer påført	SH	
1	19.09.16	Personalkjøkken (vinduer), renholdsdrom og vask/tørk	SH	
<small>Rev. Dato: Beskrivelse: Utarbeidet: Fagkontroll: Godkjent</small> <small>Dette dokument er utarbeidet av Norconsult AS som del av det oppdraget som fremgår nedenfor. Oppdragsbetjener: Norconsult AS. Dokumentet må bare benyttes til det formål som oppdragsbetjener beskriver, og må ikke kopieres eller gjengis på annen måte eller i annen utstilling enn formålet tillater.</small>				
Byggherre		Dato	Målestokk	Utgitt
Kristiansund kommune-140501		19.09.16	1 : 100	
Prosjekt				
Karihola barnehage				
Tittel				
2 etg Møbleringsplan				
Følgingsstatus				
Forprosjekt				
Oppdragsansvarlig	Eigenkontroll	Sidemannskontroll	Tverrfaglig kontroll	Revisjon
B. Ørteigen	S. Holten	Checker		3
Oppdragsnummer		Følgingsnummer		
Norconsult		5165431 140501-IARK-20-201		