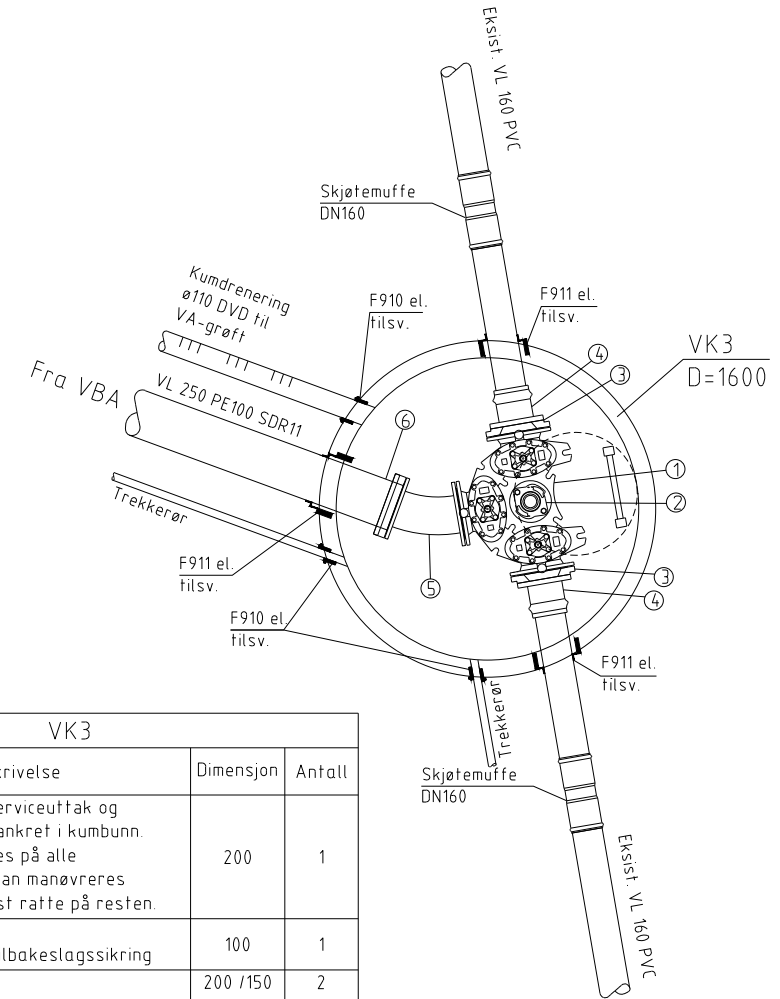


VK2			
Pos	Beskrivelse	Dimensjon	Antall
1	Ventilkryss med serviceuttak og serviceventiler forankret i kumbunn. Nøkkeltopp monteres på alle sluseventiler som kan manøvreres gjennom lokk og fast ratte på resten.	150	1
2	Blindflens med gjenge	150 x 3"	2
3	PE-krage for el muffe m/ løslens	180	1
4	PE el-muffe	180	1
5	Brannventil med beskyttelseslokk/tilbakeslagssikring	100	1
6	Blindflens	150	1



VK3			
Pos	Beskrivelse	Dimensjon	Antall
1	Ventil T-rør med serviceuttak og serviceventiler forankret i kumbunn. Nøkkeltopp monteres på alle sluseventiler som kan manøvreres gjennom lokk og fast ratte på resten.	200	1
2	Brannventil med beskyttelseslokk/tilbakeslagssikring	100	1
3	Reduksjonsflens	200 / 150	2
4	Flensmuffe for PVC trykkrør	150/160	2
5	Flensbend 30°	200	1
6	PE reduksjonskrage PE100 SDR11 m/flens	250	1

Rev.	06.09.16	MO	SS
A-01	Anbudstegning		

Prosjekt: **Nytt vannverk Nes i Adal**  
 Oppdragsgiver: **Ringerike kommune**  
 VA anlegg kumtegninger

Oppdragsleder: RK  
 Oppdragsnr.: 537584-01  
 Tegnr. nr.: HK002

Koordinatsystem: EUREF89UTM  
 Høydedatum: NN2000

Målestokk: 1:20  
 Arkformat: A1  
 Rev.: A-01