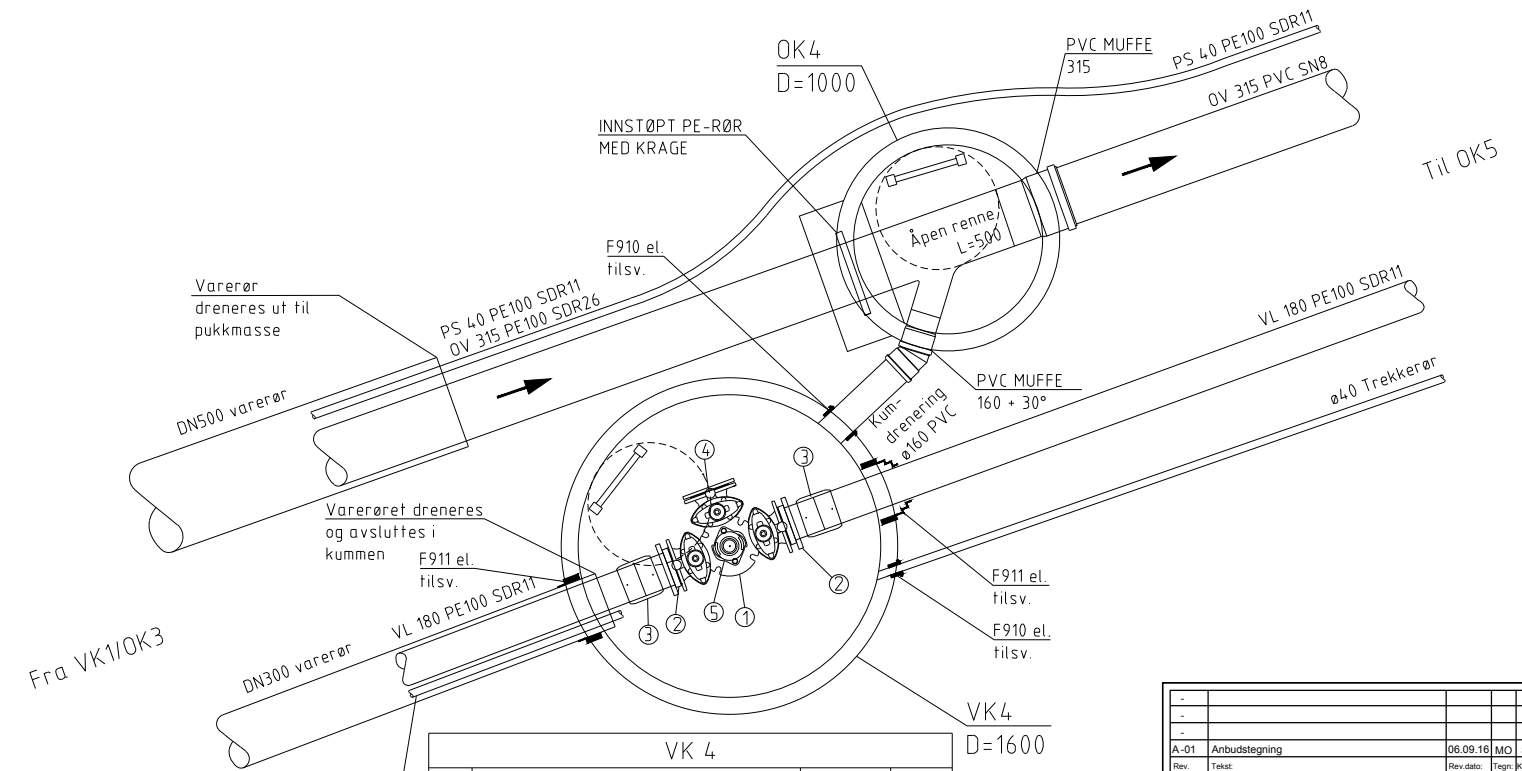


VK 1			
Pos	Beskrivelse	Dimensjon	Antall
1	Ventil T-rør med serviceuttak og serviceventiler forankret i kumbunn. Nøkkeltopp monteres på alle sluseventiler som kan manøvreres gjennom lokk og fast ratte på resten.	150	1
2	PE-krage for el muffe m/ løslens	180	1
3	PE el-muffe	180	1
4	Blinflens	150	1
5	Brannventil med beskyttelseslokk/tilbakeslagssikring	100	1



VK 4			
Pos	Beskrivelse	Dimensjon	Antall
1	Ventil T-rør med serviceuttak og serviceventiler forankret i kumbunn. Nøkkeltopp monteres på alle sluseventiler som kan manøvreres gjennom lokk og fast ratte på resten.	150	1
2	PE-krage for el muffe m/ løslens	180	1
3	PE el-muffe	180	1
4	Blinflens	150	1
5	Brannventil med beskyttelseslokk/tilbakeslagssikring	100	1

Rev.				
A-01	Anbudstegning	06.09.16	MO	SS
Rev.	Tegn.	Rev. dato	Tegn.	Koer.

Prosjekt:  
**Nytt vannverk Nes i Adal**  
 Ringerike kommune

Oppdragsleder:  
**VA anlegg kumtegninger**

Oppdragsnr.:  
 RK EUREF89UTM  
 537584-01

Koordinatystem:  
 NN2000

Målestokk:  
 1:20

Anformat:  
 A1

Tegn. nr.  
**HK001**

Rev.  
**A-01**