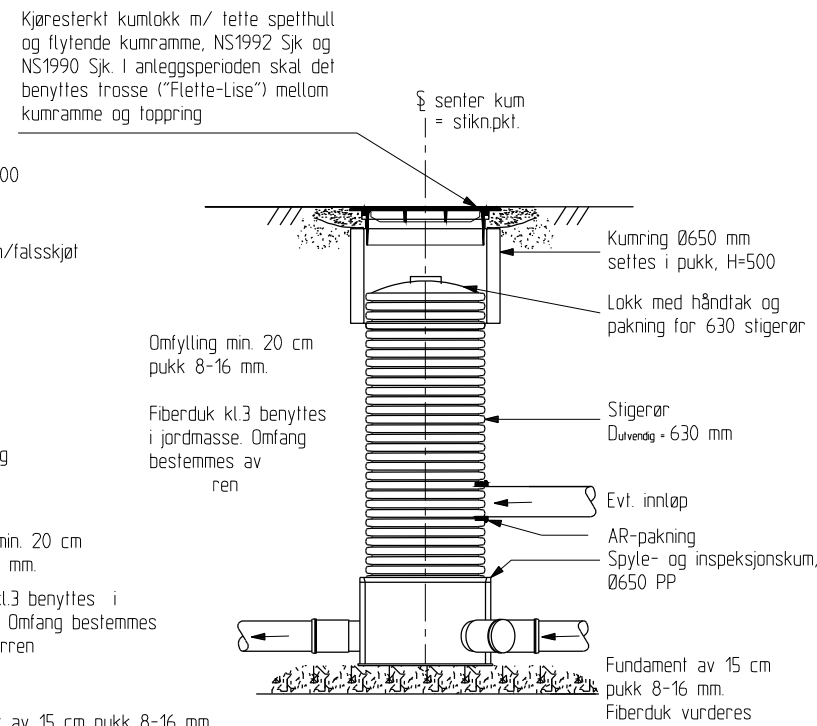
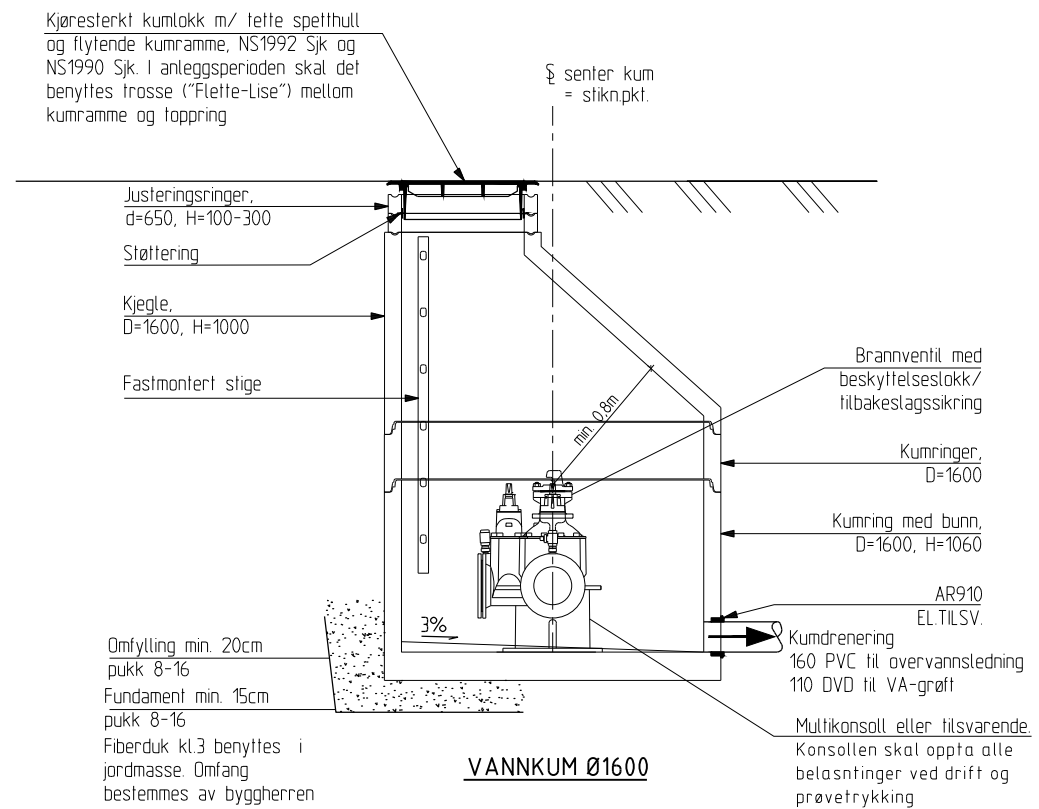


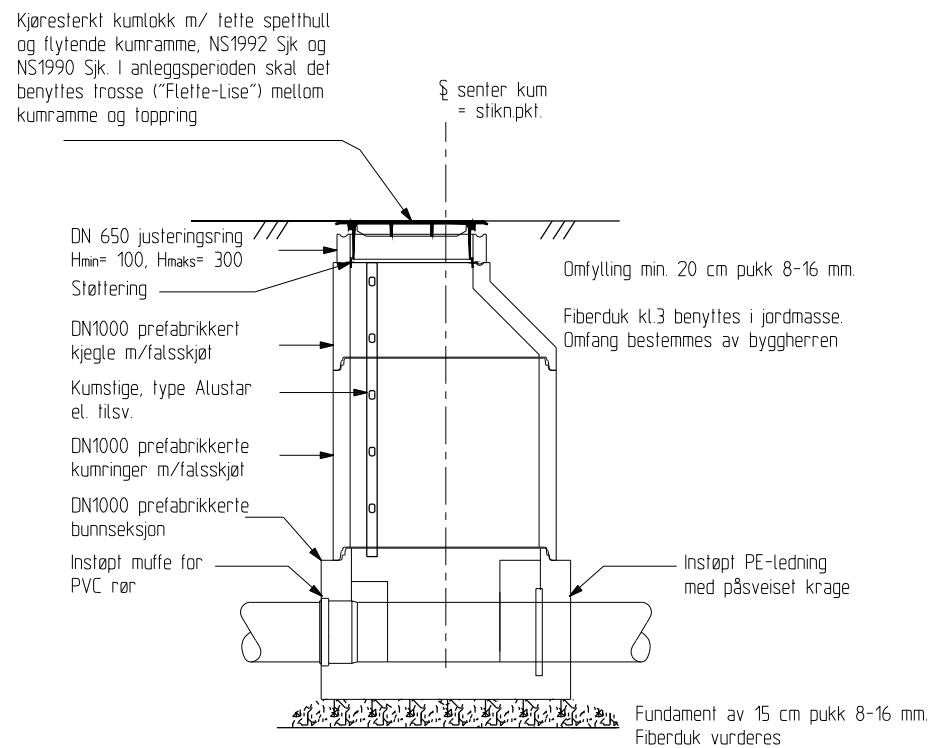
SANDFANGSKUM Ø1000



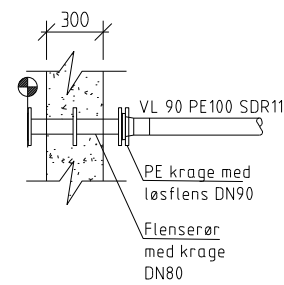
OVERVANNSKUM Ø630



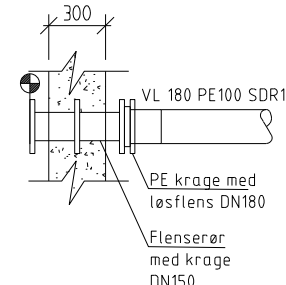
VANNKUM Ø1600



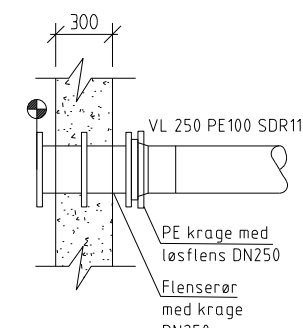
OVERVANNSKUM Ø1000



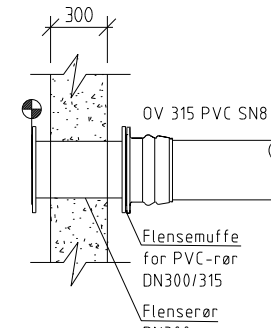
VL 90



VL 180



VL 250



OV 315

OVERGANG FRA UTVENDIG LEDNINGSANLEGG TIL INNVENDIG PROESSANLEGG

Rev.	Test	Rev. dato	Teegn.	Korrev.
A-01	Anbudstegning	06.09.16	MO	SS
Prosjekt: Nytt vannverk Nes i Ådal Oppdragsgiver: Ringerike kommune VA anlegg Typetegning Kummer Oppdragsleder: RK Oppdragsnr.: 537584-01 Tegnr. nr.: HF 002 Fag Type Løser				
Koordinatystem: EUREF89UTM Høydedatum: NN2000		Målestokk: 1:20 Anformat: A1 Rev.: A-01		