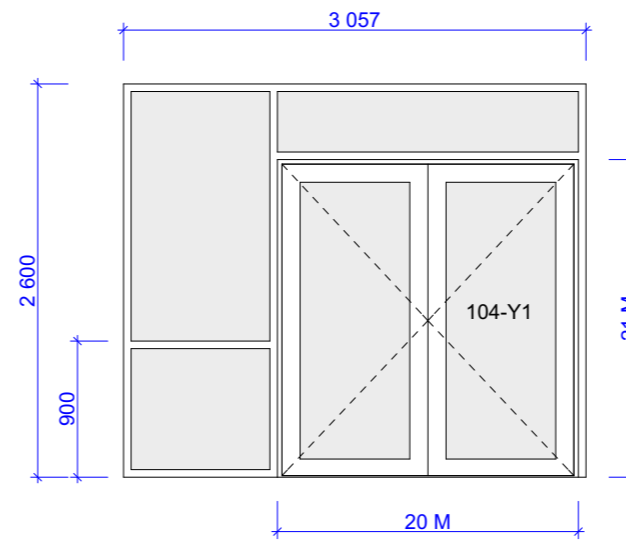
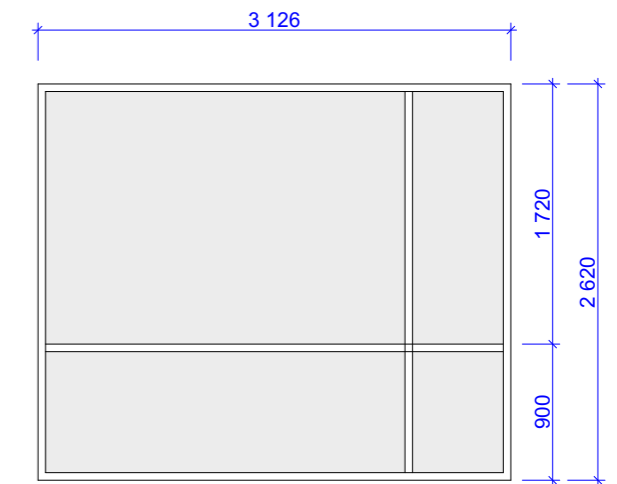


GF-03



GF-01

Dør 104-Y1 inngår i glassfasaden
2-fl dør, bredde: 20 M



GF-02

SE BESKRIVELSE VEDR. UTFØRELSE GLASSFASADER

BYGGHERRE: KRISTIANSAND KOMMUNE					TEGNING:	
PROSJEKT: SUKKEVANN IDRETTSHALL					SKJEMA GLASSFASADER	
Gnr./Bnr.: 61/500					FORMAT:	TEGN.:
					A3	ES
					KONTR.:	TH
					MÅLESTOKK:	1:50
					DATO:	10.08.16
					REV.:	
TEGNINGSTATUS: ANBUDSTEGNING					AMTEDAL & HANSEN ARKITEKTKONTOR AS LØMSLANDSVEI 23 • 4614 KRISTIANSAND T: 38 14 01 50 • post@ah-ark.no • www.ak-ark.no	
					TEGN. NR.: A63-1	