

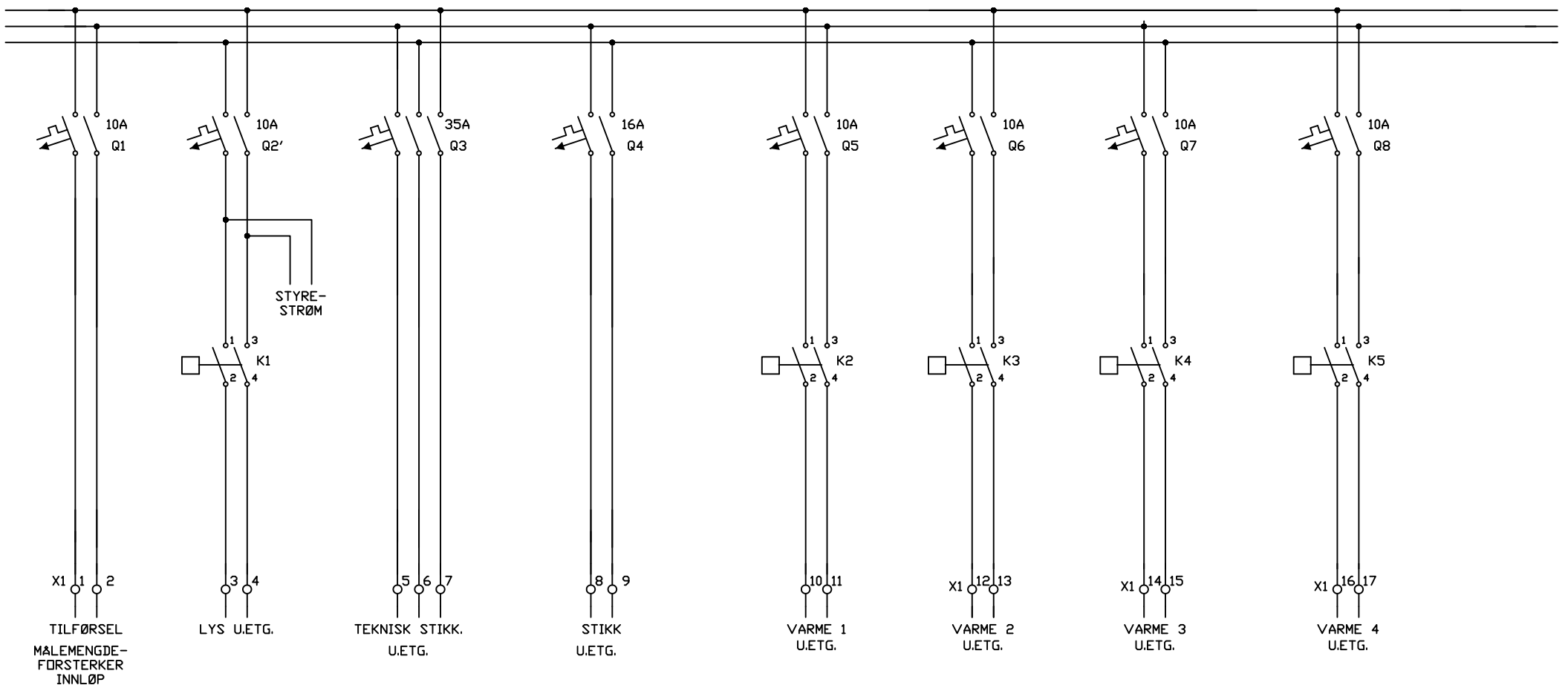
PER KROCHS VEI 4 1065 OSLO
TELEFON: 23 14 04 50
TELEFAX: 23 14 00 50

Sign: A.R	Rev:
Date: 9.12.02	
Contr: a e	
Approved:	

HOVEDFORDELING

RINGERIKE KOMMUNE
HB 220 KILEMOEN

Project nr:	Sheet
Draw.nr:	N.sheet
4593-02	03

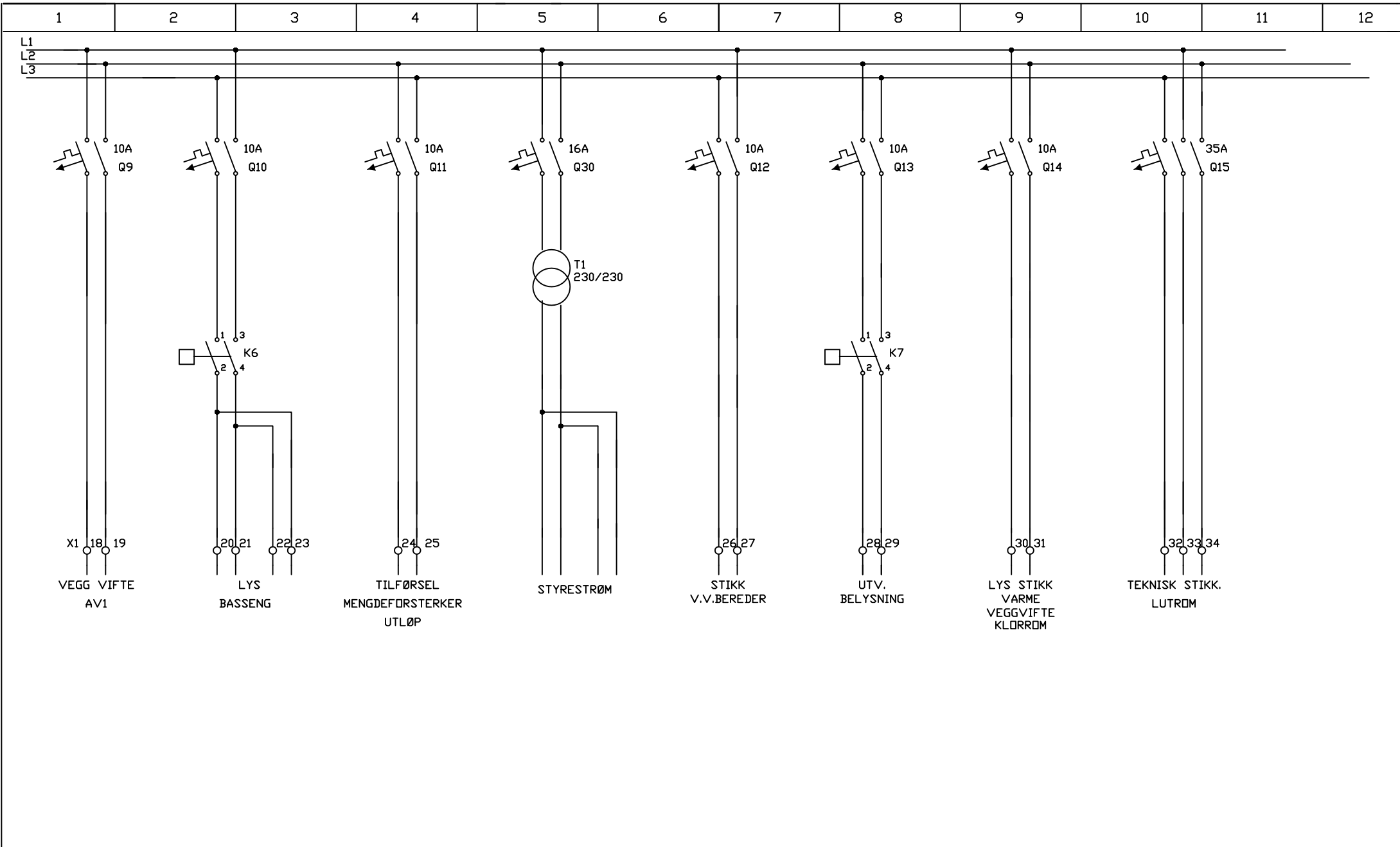


Sign: A.R	Rev:
Date: 26.11.02	
Contr: a	
Approved:	

HOVEDFØRDELING

RINGERIKE KOMMUNE
 HB 220 KILEMOEN

Project nr:	Sheet
Draw.nr.: 4593-03	N.sheet 04



PER KROGH'S VEI 4 1065 OSLO
 TELEFON: 23 14 04 50
 TELEFAX: 23 14 00 50

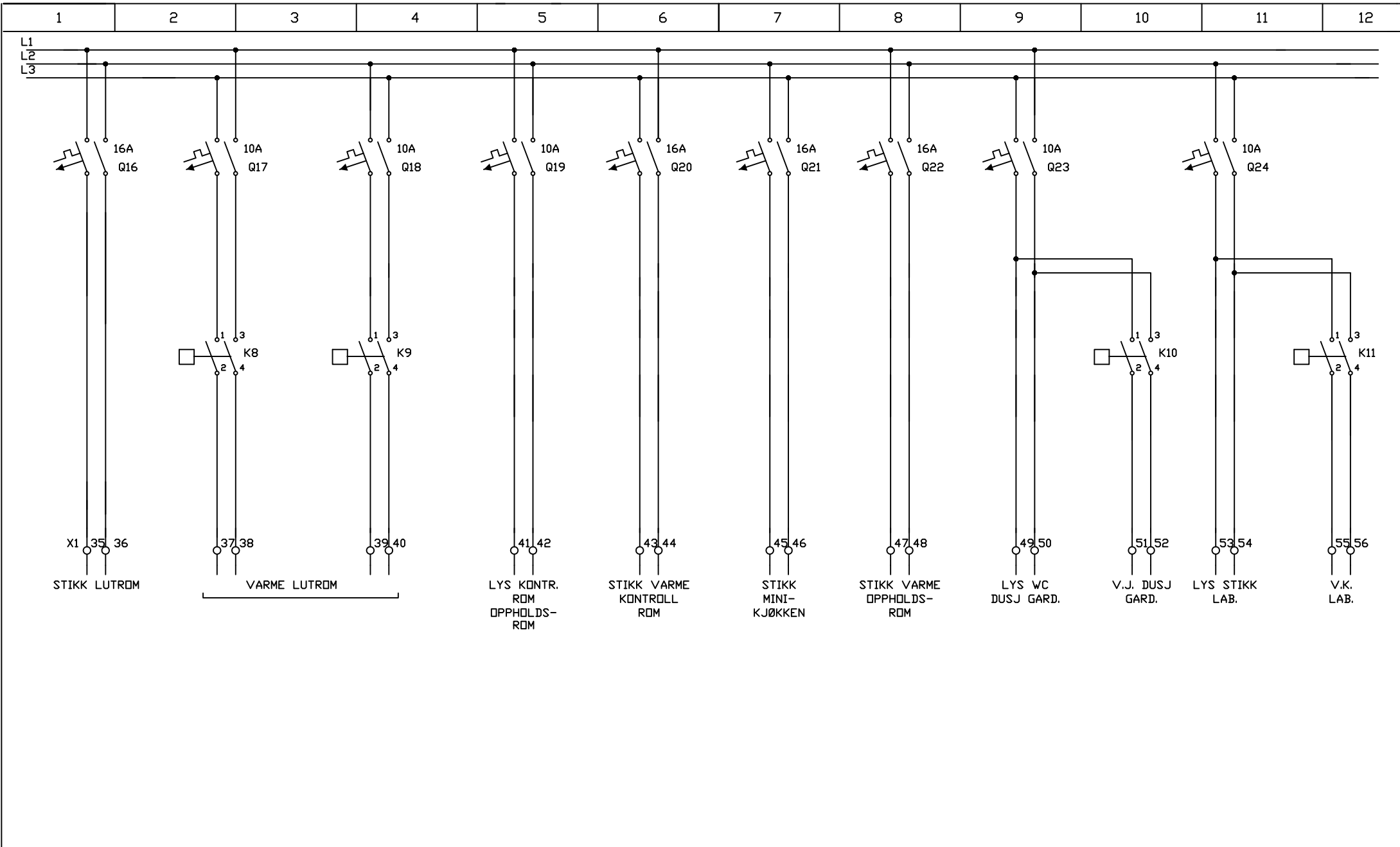
Sign: A.R
 Date: 26.11.02
 Contr: a e
 Approved:

Rev: _____

HOVEDFORDELING

RINGERIKE KOMMUNE
 HB 220 KILEMDEN

Project nr:	Sheet
Draw.nr.: 4593-04	N.sheet 05



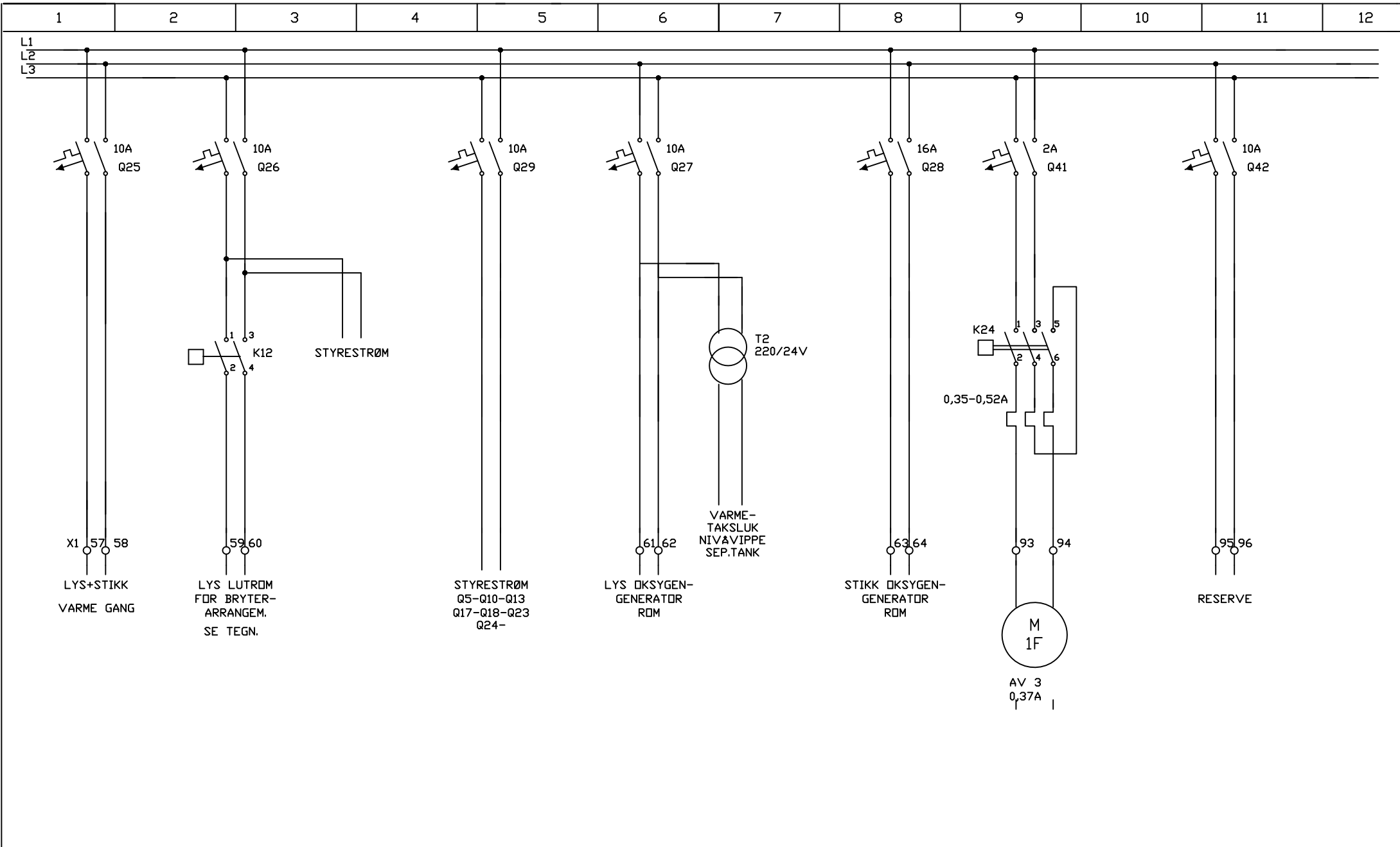
PER KROGHS VEI 4 1065 OSLO
 TELEFON: 23 14 04 50
 TELEFAX: 23 14 00 50

Sign: A.R	Rev:
Date: 26.11.02	
Contr: a e	
Approved:	

HOVEDFORDELING

RINGERIKE KOMMUNE
 HB 220 KILEMOEN

Project nr:	Sheet
Draw.nr.: 4593-05	N.sheet 06



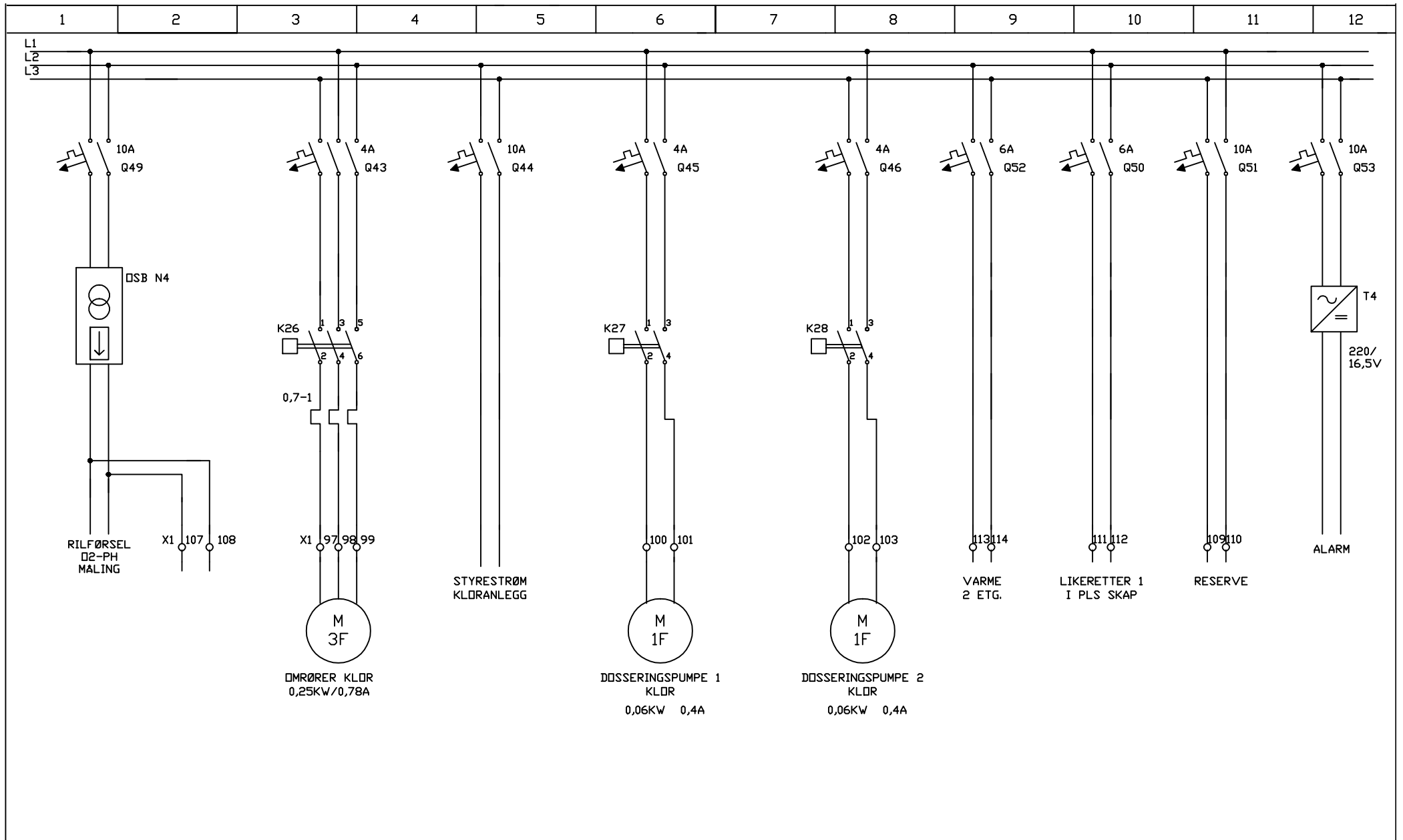
PER KROGHS VEI 4 1065 OSLO
 TELEFON: 23 14 04 50
 TELEFAX: 23 14 00 50

Sign: A.R	Rev:
Date: 26.11.02	
Contr: a e	
Approved:	

HOVEDFORDELING

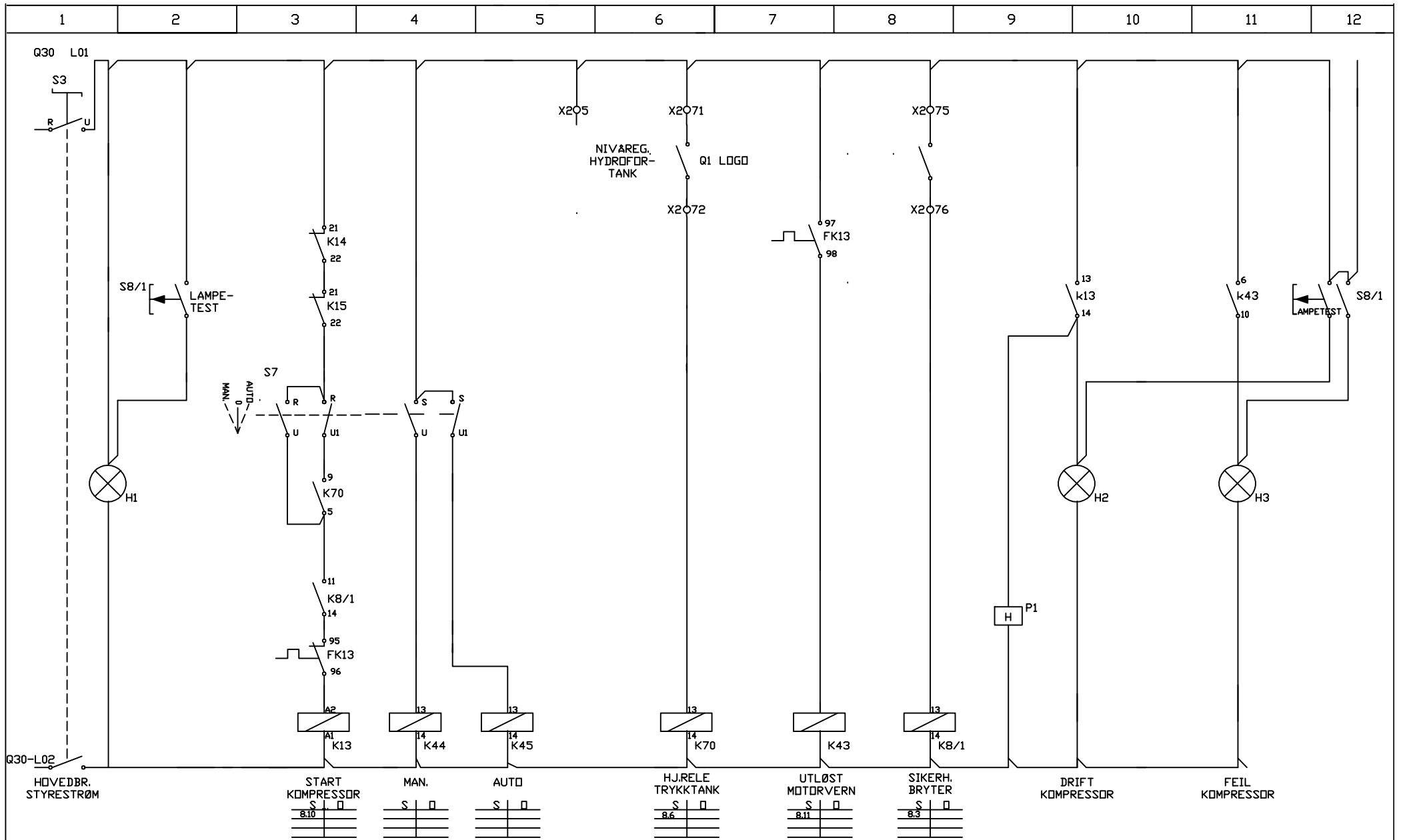
RINGERIKE KOMMUNE
 HB 220 KILEMDEN

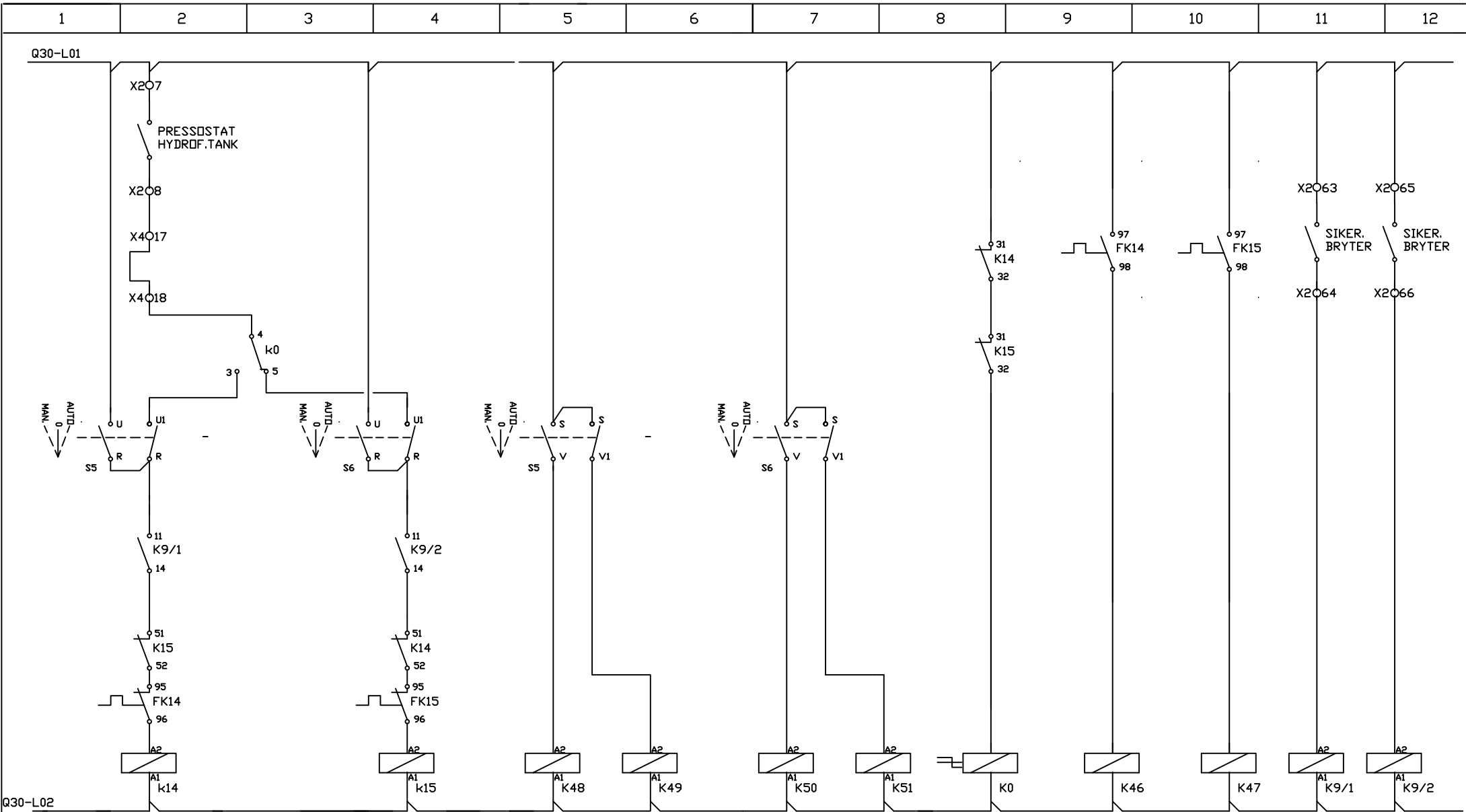
Project nr:	Sheet
Draw.nr.: 4593-06	N.sheet 07



Sign: A.R	Revi:
Date: 26.11.02	20.10.08
Contr: a e	
Approved:	

Project nr:	Sheet
Draw.nr: 4593-07	N.sheet 08





START pumpe 1

S	□
10.4	8.3
9.4	9.4
9.6	9.6

START pumpe 2

S	□
10.5	8.3
9.2	9.2
9.8	9.8

ALTERN.RELE

S	□
9.3	9.3

UTLØST MOTORVERN P1

S	□
10.2	

UTLØST MOTORVERN P2

S	□
10.3	

SIKERH.BRYTERE P1 P2

S	□	S	□
9.2		9.4	

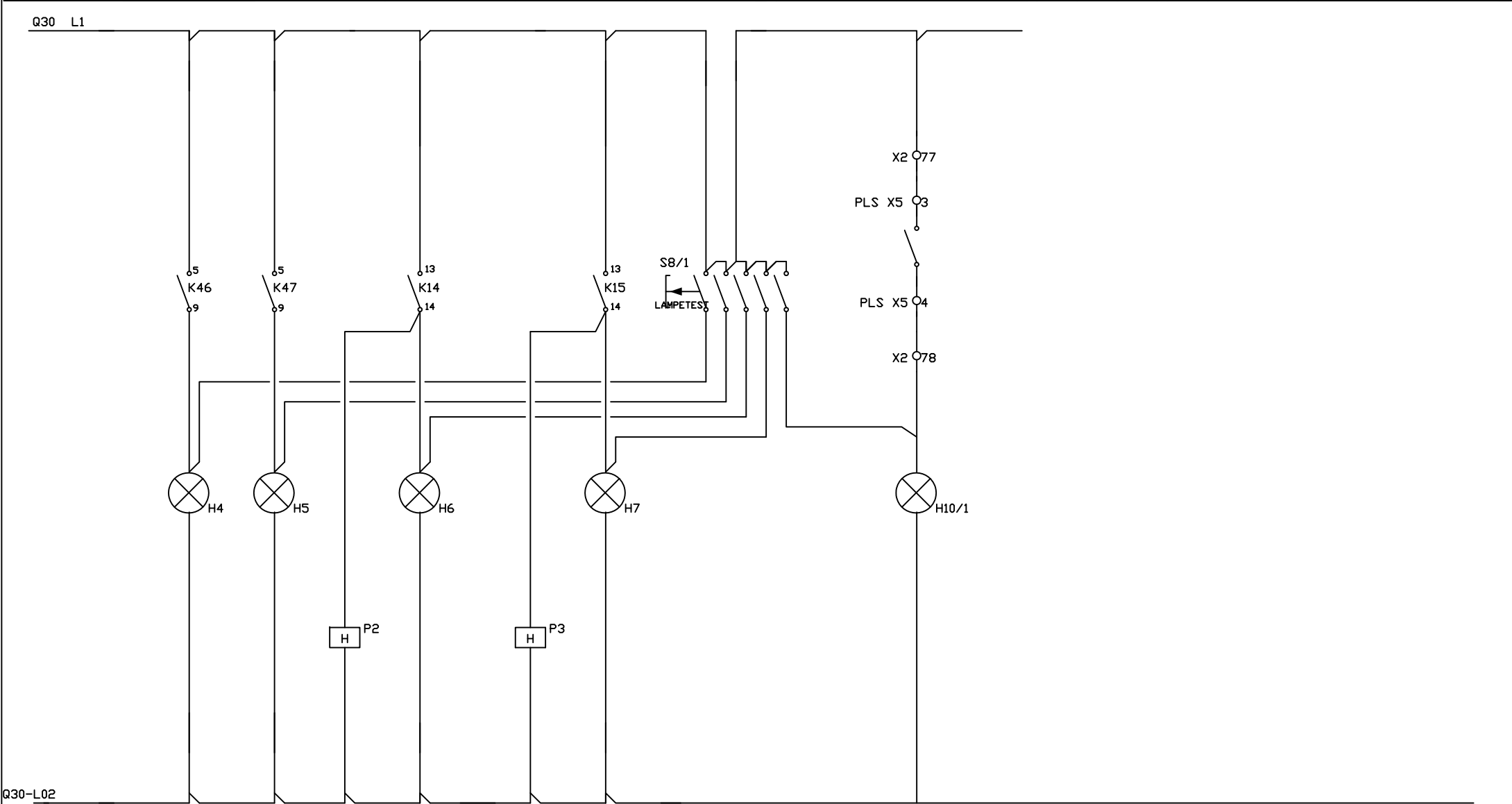
IM ELEKTRO A/S
 PER KROGHS VEI 4 1065 OSLO
 TELEFON: 23 14 04 50
 TELEFAX: 23 14 00 50

Sign: A.R Rev:
 Date: 10.12-02
 Contr: a
 Approved:

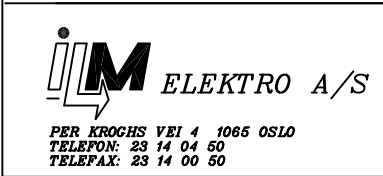
STYRESTRØM PUMPE 1 + 2

RINGERIKE KOMMUNE
 HB 220 KILEMOEN

Project nr:
 Draw.nr.: 4593-09
 Sheet
 N.sheet 10



FEIL PUMPE 1 FEIL PUMPE 2 TIME-TELLER DRIFT PUMPE 1 TIME-TELLER DRIFT PUMPE 2 FEIL ALARM

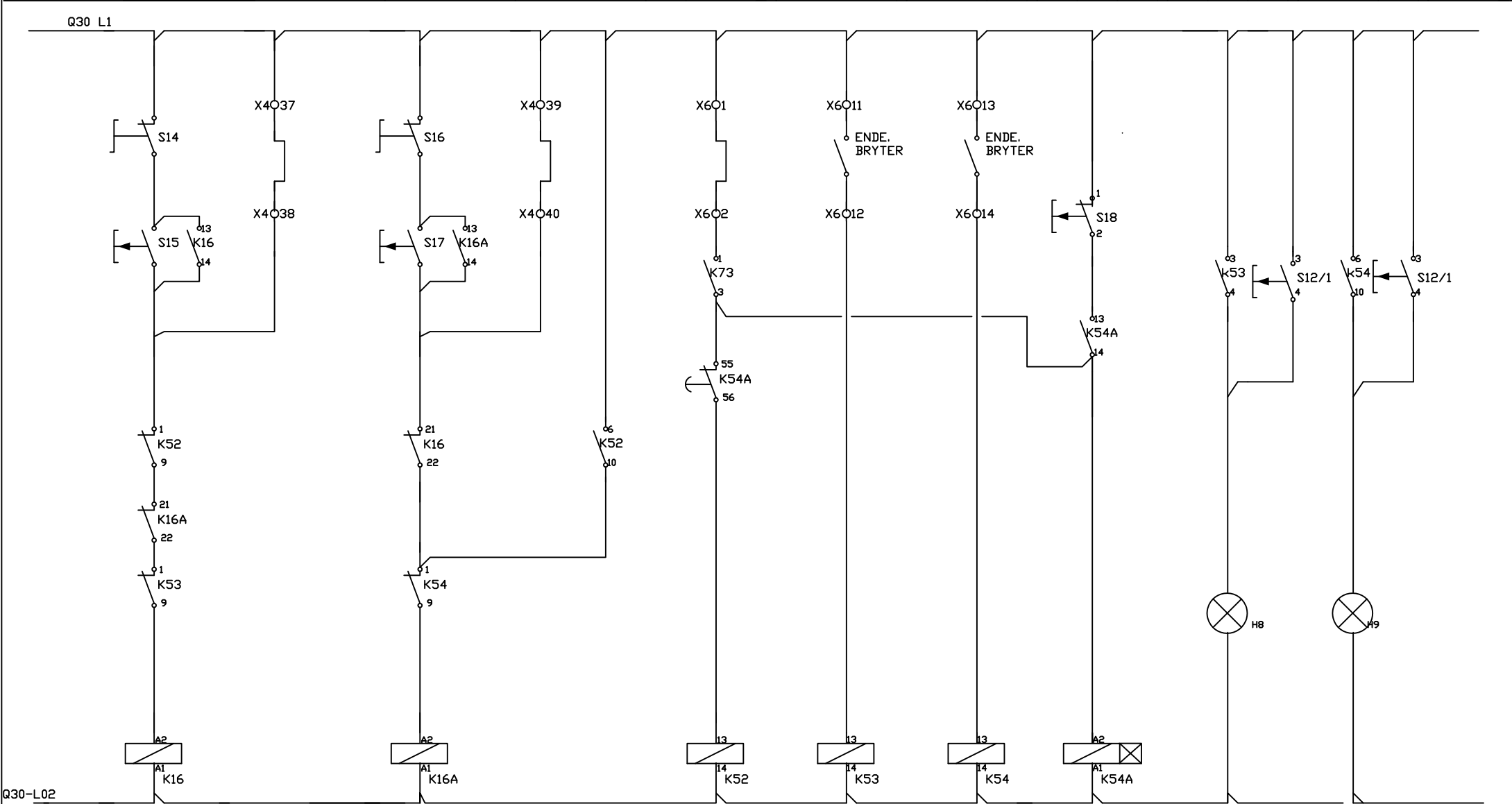


Sign: A.R	Rev:
Date: 10.12-02	
Contr: a e	
Approved:	

STYRESTRØM PUMPE 1 + 2

RINGERIKE KOMMUNE
 HB 220 KILEMOEN

Project nr:	Sheet
Draw.nr.: 4593-10	N.sheet 11



Q30-L02

ÅPNER RØRBR.VENTIL

S	□
11.2	11.4

LUKKER RØRBR.VENTIL

S	□
11.4	11.2

VENTIL LUKKET

S	□
11.5	11.2

VENTIL ÅPEN

S	□
	11.2

VENTIL LUKKET

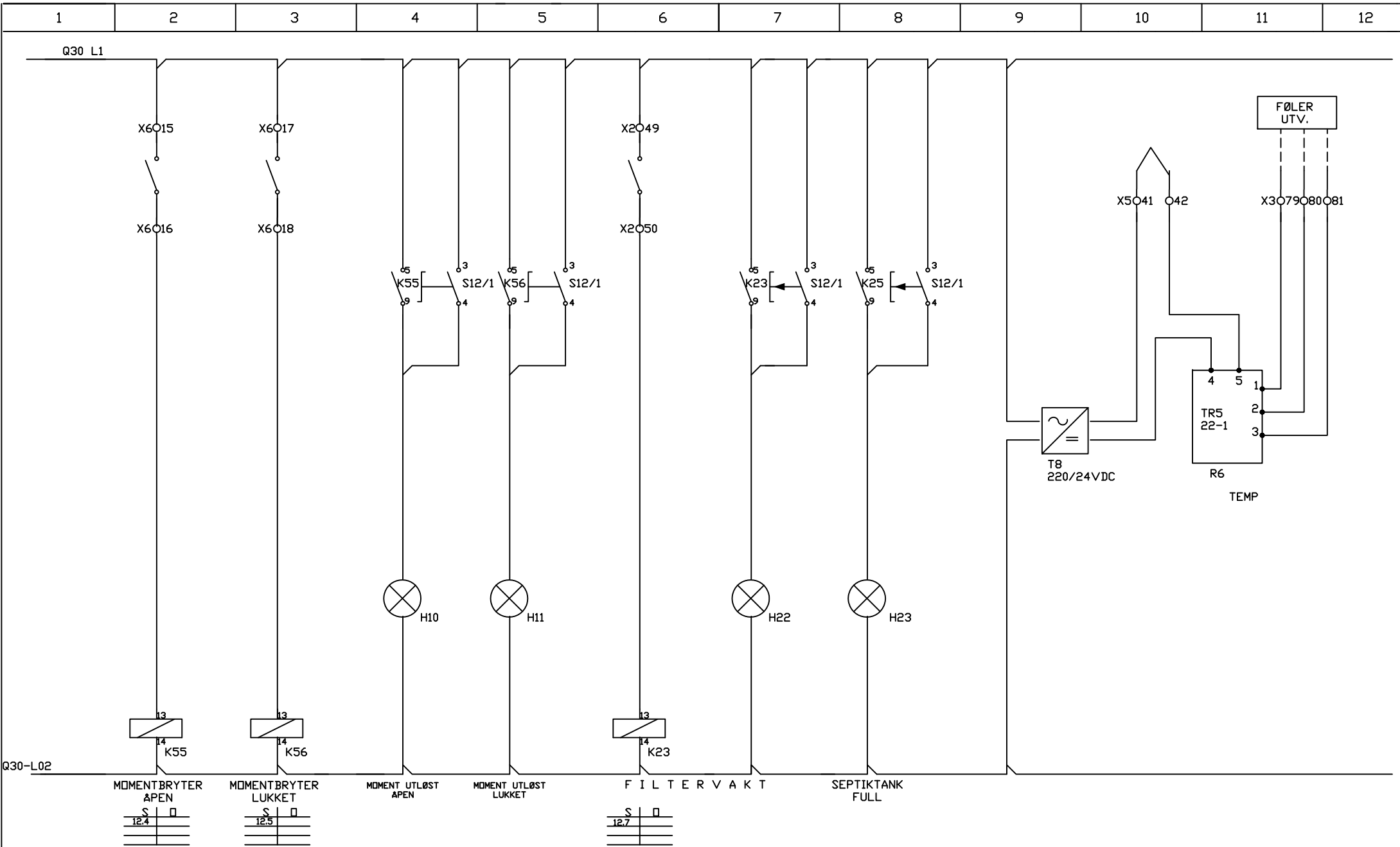
S	□
	11.4

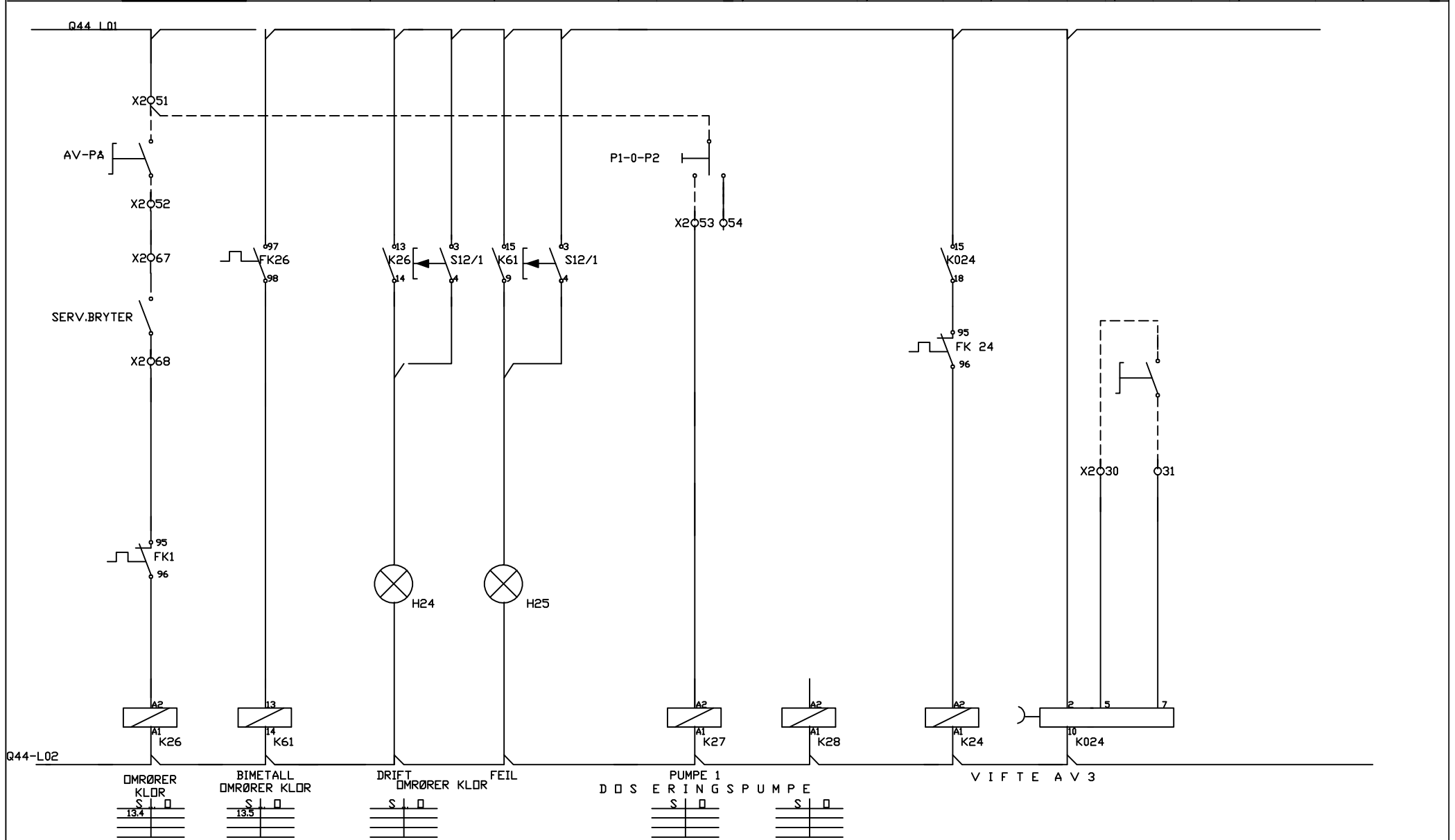
VENTIL LUKKET

S	□
11.9	11.6

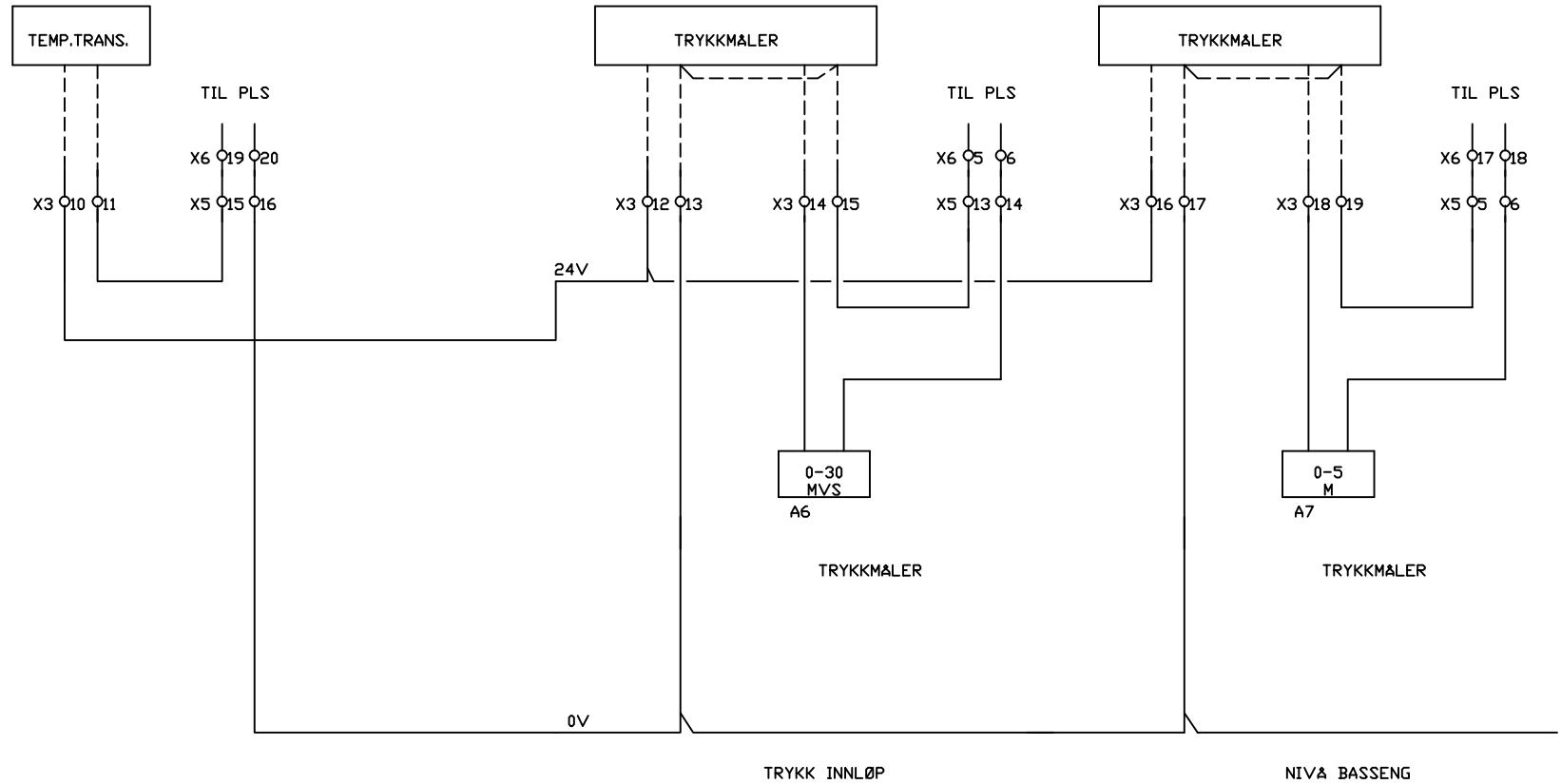
VENTIL ÅPEN H8

VENTIL LUKKET H9





TEMP RØRGALLERI



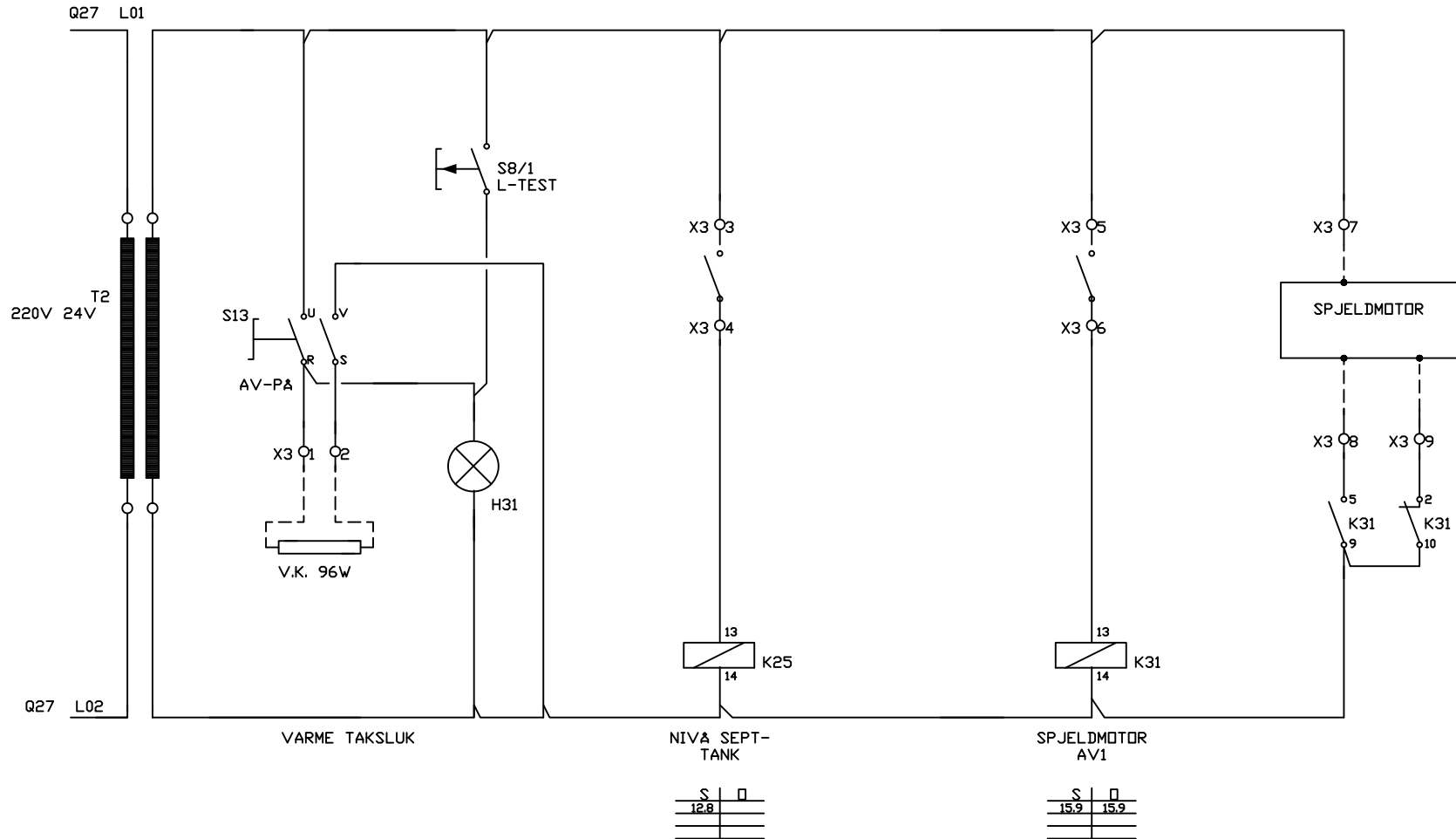
PER KROGHS VEI 4 1065 OSLO
 TELEFON: 23 14 04 50
 TELEFAX: 23 14 00 50

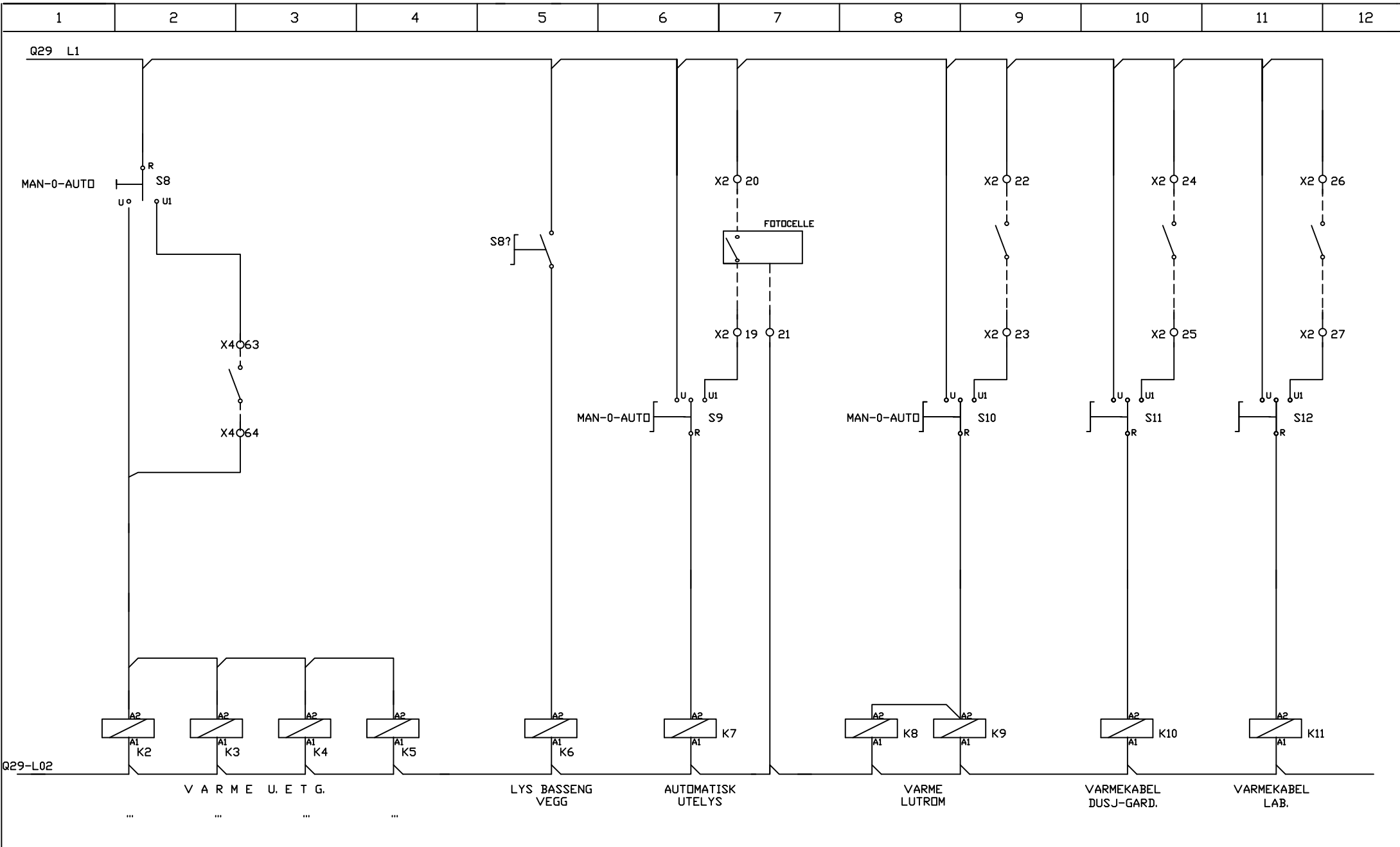
Sign: A.R	Rev:
Date: 12.12.02	20.10.08
Contr:	
Approved:	

TRYKKMÅLER

RINGERIKE KOMMUNE
 HB 220 KILEMOEN

Project nr:	Sheet
Draw.nr: 4593-14	N.sheet 15



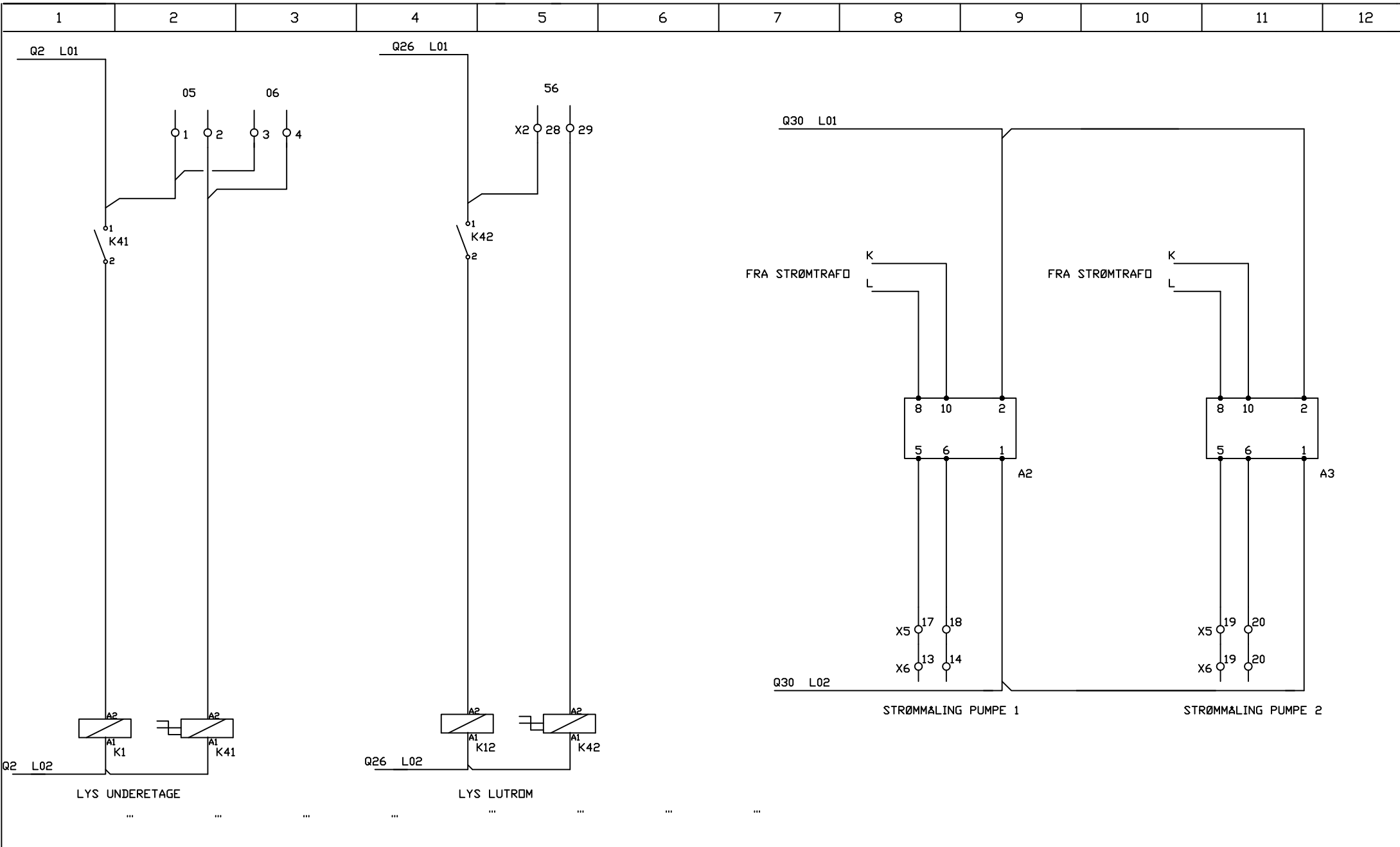


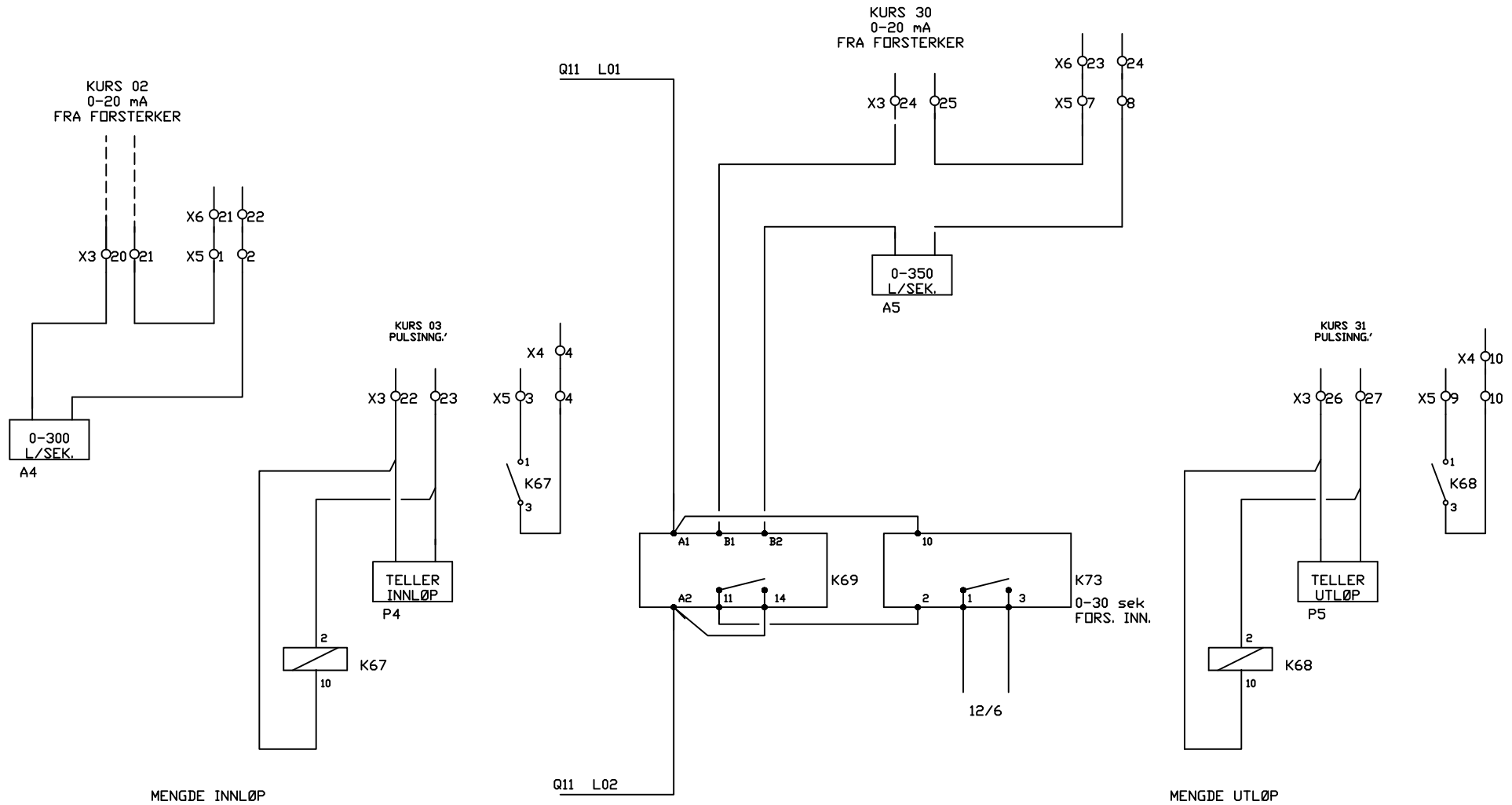
Sign: A.R	Rev:
Date: 10.12-02	
Contr: a e	
Approved:	

STYRESTRØM RØRBR.VENTIL

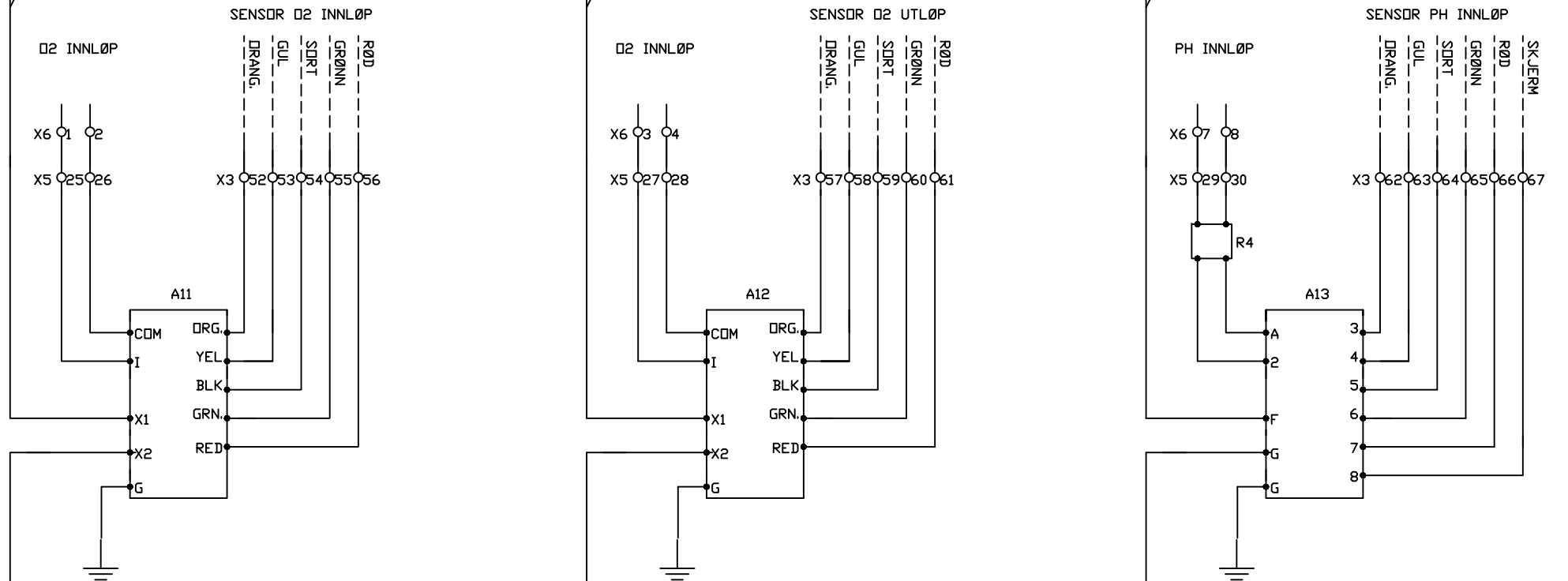
RINGERIKE KOMMUNE
 HB 220 KILEMOEN

Project nr:	Sheet
Draw.nr.: 4593-16	N.sheet 17





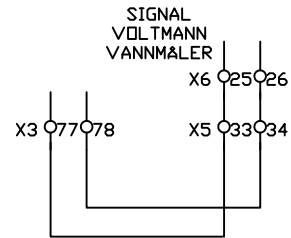
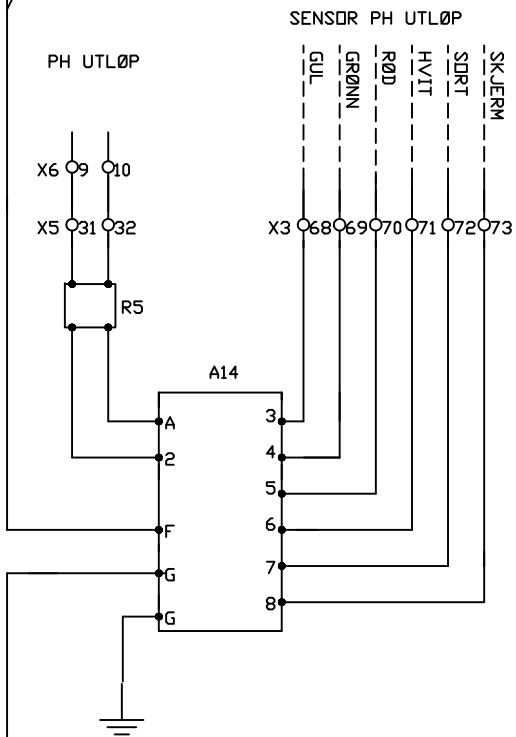
Q49 L01



Q49 L02

FORSTERKER
Q2 INNLØPFORSTERKER
UTLØPFORSTERKER
PH INNLØP

Q49 L01



Q49 L02

FØRSTERKER
PH UTLØP

IM ELEKTRO A/S

PER KROGHS VEI 4 1065 OSLO
TELEFON: 23 14 04 50
TELEFAX: 23 14 00 50

Sign: A.R

Rev:

Date: 4.12.02

Contr: a e

Approved:

MÅLEFØRSTERKER
HØYDEBASSENG

RINGERIKE KOMMUNE
HB220 KILEMOEN

Project nr:

Sheet

Draw.nr.:

4593-20

N.sheet