

# Behovsstyrt ventilasjon, DCV -krav og overlevering

VEILEDER FOR ET ENERGIOPTIMALT OG VELFUNKERENDE ANLEGG





SINTEF Fag

Mads Mysen og Peter G. Schild

# **Behovsstyrt ventilasjon, DCV – krav og overlevering**

Veileder for et energioptimalt og velfungerende anlegg

SINTEF akademisk forlag

SINTEF Fag 11

Mads Mysen og Peter G. Schild

**Behovsstyrt ventilasjon, DCV**

**- krav og overlevering**

Bærekraftig oppgradering av boligblokker

English title:

DCV – Requirements and hand-over documentation

Emneord:

energibruk, behovsstyring, ventilasjon, SFP

Keywords in English:

energy use, demand-controlled ventilation, specific fan power

Prosjektnr: 102000025

ISSN 1894-1583

ISBN 978-82-536-1369-7 (pdf)

Omslagsillustrasjon: SINTEF Media

© Copyright SINTEF akademisk forlag 2013

Materialet i denne publikasjonen er omfattet av åndsverklovens bestemmelser. Uten særskilt avtale med SINTEF akademisk forlag er enhver eksemplarfremstilling og tilgjengeliggjøring bære tillatt i den utstrekning det er hjemlet i lov eller tillatt gjennom avtale med Kopinor, interesseorgan for rettighetshavere til åndsverk. Utnyttelse i strid med lov eller avtale kan medføre erstatningsansvar og inndragning, og kan straffes med bøter eller fengsel.

SINTEF akademisk forlag

SINTEF Byggforsk

Forskningsveien 3 B

Postboks 124 Blindern

0314 OSLO

Tlf.: 22 96 55 55

Faks: 22 96 55 08

[www.sintef.no/byggforsk](http://www.sintef.no/byggforsk)

[www.sintefbok.no](http://www.sintefbok.no)

## Forord

DiBK har varslet passivhusnivå i byggeforskriften fra 2015. De har bestilt en utredning for å nå dette målet med kostnadsoptimalitet som en viktig føring. Utredningen, «Energiregler 2015» (Smiths mfl., 2013) slår fast at reduksjon av luftmengder med behovsstyring og reduksjon av spesifikk vifteeffekt (SFP) er de tiltakene som bidrar mest til lønnsom energieffektivisering i kontorbygninger. Andre tiltak, som økt isolasjon, synes å ha begrenset lønnsomhet. Dette bærer bud om at energioptimal behovsstyrt ventilasjon blir avgjørende for å nå innskjerpede krav til energibruk i skoler og andre yrkesbygninger.

FoU-prosjektet «reDuCeVentilation –Reduced energy use in Educational buildings with robust Demand Controlled Ventilation» har sett på løsninger som bidrar til godt innemiljø med minimal energibruk i skoler. Løsningene egner seg også i kontorbygninger. Resultatene er presentert i denne veilederen og i «Behovsstyrt ventilasjon, DCV – forutsetninger og utforming». Veilederne kan brukes hver for seg eller sammen.

Denne veilederen skal hjelpe byggherren med å kjøpe inn velfungerende behovsstyrt ventilasjonsanlegg ved å følge anbefalingene i kapittel 2 og kreve innregulering og belastningstest som beskrevet i kapittel 4 og 5. Entreprenører og leverandører kan bruke veilederen til å øke leveranse kvaliteten. Driftspersonell kan bruke veilederen til feilsøking og utvikling av eksisterende anlegg (kapittel 6).

Hvert kapittel innledes med en kort oppsummering: «Rett på sak».

reDuCeVentilation har vært et kompetanseprosjekt med brukermedvirkning (KMB). Prosjektet har vært ledet av SINTEF Byggforsk. Prosjektet startet i 2009 og ble avsluttet i 2013. Prosjektet ble finansiert av Norges forskningsråd, VKE, Skanska, Undervisningsbygg Oslo KF, Optosense, Micro Matic Norge, Swegon og TROX Auranor Norge.

Formålet med reDuCeVentilation var å utvikle konsepter med robust behovsstyring, spre kunnskap om energisparepotensialet i undervisningsbygninger, og produsere beregningssverktøy som dokumenterer at energisparepotensialet tilfredstiller norske byggeforskrifter. Verktøyene skal bidra til bedre design, drift og vedlikehold og dermed redusere risikoen for unødvendig energibruk og høye driftskostnader gjennom hele levetiden til ventilasjonsanlegget.

Veilederne og andre resultater fra prosjektet kan lastes ned fra:  
<http://www.sintef.no/Projectweb/reduceventilation/>

Vi takker prosjektets partnere og Norges forskningsråd for finansiering av prosjektet.





# INNHold

Side

---

<b>Sammendrag</b> .....	<b>7</b>
<b>DEL 1 Prinsipper og krav</b>	
<b>1 Forskjellige prinsipløsninger og sensorvalg</b> .....	<b>11</b>
1.1 Generelt .....	11
1.2 Konstant-trykkregulering .....	11
1.3 Trykkoptimalisert regulering.....	13
1.4 Spjeldoptimalisert regulering .....	14
1.5 Aktive tilluftsventiler .....	16
1.6 Sensorvalg .....	17
1.7 Styringsprinsipp.....	18
<b>2 Krav og kontroll</b> .....	<b>20</b>
2.1 Bakgrunn .....	20
2.2 Anbefalte krav til energiforbruk og luftmengde .....	22
2.3 Anbefalte krav til dokumentasjon.....	23
2.4 Krav og kontroll av andre komponenter .....	25
2.5 Samordnet funksjonskontroll.....	26
2.6 Kontroll av vifteeffekt .....	27
2.7 Kontroll av luftmengde.....	28
2.8 Kompensasjon ved avvik.....	29
<b>DEL 2 Arbeidstrinn for ulike anlegg</b>	
<b>3 Arbeidstrinn</b> .....	<b>33</b>
<b>4 Metode for innregulering av de forskjellige prinsipløsningene</b> .....	<b>34</b>
4.1 Konstant-trykkregulert anlegg uten optimalisering .....	34
4.2 Kombinerte anlegg med både DCV-spjeld og reguleringsspjeld .....	35
4.3 Innregulering av anlegg med spjeldoptimalisert styring.....	37
4.4 Innregulering av anlegg med aktive tilluftsventiler .....	38
<b>5 Belastningstest og VAV-kontrollskjema</b> .....	<b>39</b>
5.1 Generelt .....	39
5.2 Framgangsmåte for belastningstesten .....	41
5.3 Stikkprøving under belastningstest .....	42
5.4 Automatisert belastningstest.....	43
<b>6 Feilsøking og tiltak</b> .....	<b>44</b>
6.1 Avvik ved overlevering og drift.....	44
6.2 For høyt trykksettpunkt for viftestyring.....	44
6.3 Trykkgiver - valg, plassering, antall og plan for å registrere og utbedre feil.....	44
6.4 Plassering av DCV-romspjeld og DCV-grenspjeld .....	45
6.5 DCV-romspjeld og DCV-grenspjeld måler lav eller 0 luftmengde.....	45
6.6 Funksjon til DCV-grenspjeld ved minimum luftmengde i brukstiden.....	46
6.7 Plassering av kombinert CO <sub>2</sub> - og temperatursensor .....	46
6.8 Tilstedeværelsesdetektor .....	47
6.9 Polaritetsfeil .....	47
6.10 Andre signalfeil .....	47
6.11 DCV-spjeld og romregulering - typiske feil, årsaker og konsekvens .....	48
<b>7 Referanser</b> .....	<b>49</b>
<b>8 Begreper</b> .....	<b>51</b>
<b>9 Vedlegg A: Automatikkskjema</b> .....	<b>53</b>
<b>10 Vedlegg B: VAV-Kontrollskjema</b> .....	<b>57</b>
<b>11 Vedlegg C Innregulering etter proporsjonalmetoden</b> .....	<b>60</b>
<b>12 Vedlegg D: Metoder for måling av vifteeffekt</b> .....	<b>67</b>





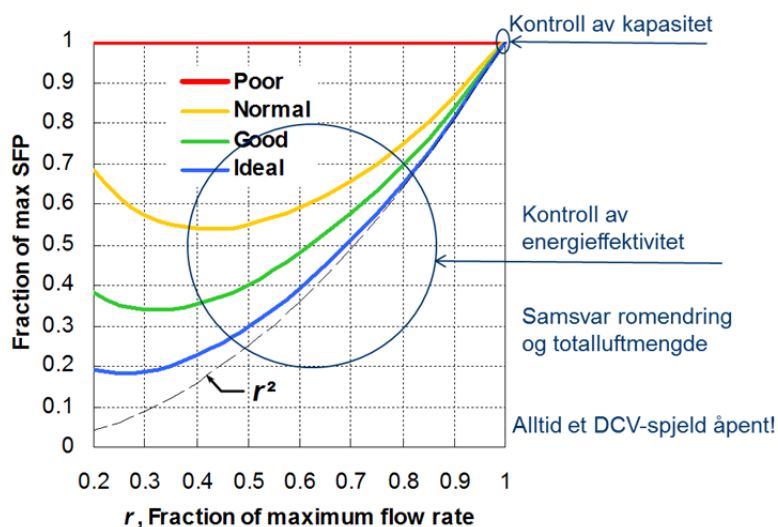
## Sammendrag

DCV står for Demand Controlled Ventilation og omfatter ventilasjonssystemer der tilført ventilasjonsluftmengde reguleres automatisk etter et samtidig målt behov på romnivå. Det vil si at DCV må ha en romsensor som gir et mål/signal på romluftens kvalitet, og dette signalet brukes til å styre luftmengden direkte i forhold til ønsket kvalitetsmål. Det er stor forskjell i funksjonalitet og kostnadsnivå blant anlegg med DCV, og mellom DCV-anlegg og enklere anlegg som for eksempel varierer luftmengden med forhåndsinnstilte spjeldstillinger, eller som benytter en felles sensor for mange rom. Det er behov for å spesifisere kvalitative mål ved behovsstyring slik at man får anlegg som tilfredsstillende forventningene til både inn klima og energibruk. **Vi anbefaler å spesifisere energioptimal behovsstyrt ventilasjon med konkrete krav foreslått i kapittel 2.**

Det må stilles kontrollerbare krav. De viktigste kontrollpunktene framgår av figuren under. Alle anlegg må funksjonskontrolleres. Vi anbefaler primært automatisert belastningstest av levert minimum og maksimum luftmengde til alle rom ved maksimal og redusert anleggsbelastning. Der hvor automatisert belastningstest ikke er muliggjort gjennom komponentvalg og programmering, anbefaler vi en gjennomgang av alle rom med måling av luftmengde ved maksimalt og minimalt pådrag ved maksimal og redusert anleggsbelastning. Denne gjennomgangen dokumenteres med utfylt VAV-kontrollskjema.

Videre anbefaler vi å stille krav til:

1. SFP ved maksimal og redusert last
2. samsvar mellom romendring og totalluftmengde
3. dokumentasjon i form av funksjonsbeskrivelse og DCV-skjema/systembilde
4. innregulering og luftmengdekontroll i form av utfylt VAV-kontrollskjema
5. målenøyaktighet, behov for recalibrering, og levetid for valgte sensorer og DCV-spjeld
6. måling av vifteeffekt før frekvensomformer med egnet tre-fase energianalysator, eller avlest vifteeffekt fra aggregat



Figuren viser de viktigste kontrollpunktene.

Trykkstyrte anlegg må i tillegg innreguleres for å:

- kontrollere plassering av trykk giver
- sette riktig trykksettpunkt
- innjustere reguleringspjeld i DCV-anlegg med faste reguleringspjeld

Man må forvente at kontroll ved overlevering avdekker avvik. Sett av tid til å utbedre anlegget, eller lag en modell for økonomisk kompensasjon ved avvik fra krav som påvirker energibruk. Videre vil nye avvik oppstå i driftsfasen. Det er viktig at automatikken og SD-anlegget (Sentral Driftskontroll) gjør det enkelt å påvise feil. Og det er viktig at regulerende komponenter er tilgjengelige for kontroll, service og utskiftning.

**DEL 1**  
**Prinsipper og krav**



# 1 Forskjellige prinsipløsninger og sensorvalg

## **Rett på sak!**

Behovsstyring må spesifiseres! DCV står for Demand Controlled Ventilation og omfatter ventilasjonssystemer der tilført ventilasjonsluftmengde reguleres automatisk og i sann tid i etter et målt behov på romnivå. Det vil si at DCV må ha en romsensor som gir et mål/signal på romluftens kvalitet, og dette signalet brukes til å styre luftmengden direkte i forhold til ønsket kvalitetsmål. Det er behov for å spesifisere kvalitative mål med behovsstyring slik at man får et anlegg som tilfredsstiller forventningene.

Dette kapitlet gir en kort innføring i forskjellige DCV-systemer.

## **1.1 Generelt**

Behovsstyrte anlegg spenner fra anlegg med urstyring til anlegg med avansert energioptimal spjeldstyring med rombehov gitt av en gass-sensor. Forskjellen i kostnadsnivå og funksjonalitet er selvfølgelig stor mellom disse ytterpunktene. Det er behov for å definere behovsstyring og spesifisere kvalitative mål slik at man får et anlegg som tilfredsstiller forventningene.

VAV står for Variable Air Volume og omfatter alle ventilasjonssystemer hvor luftmengdene kan variere. Behovsstyrt ventilasjon eller DCV-system (Demand Controlled Ventilation) er ventilasjonssystemer der tilført ventilasjonsluftmengde reguleres automatisk ut fra målt behov på romnivå (Maripuu, 2009). Det vil si at behovsstyrt ventilasjon må ha sensorer som gir et kontinuerlig mål/signal på romluftens kvalitet, og dette signalet brukes til å styre luftmengden etter et kvalitetsmål.

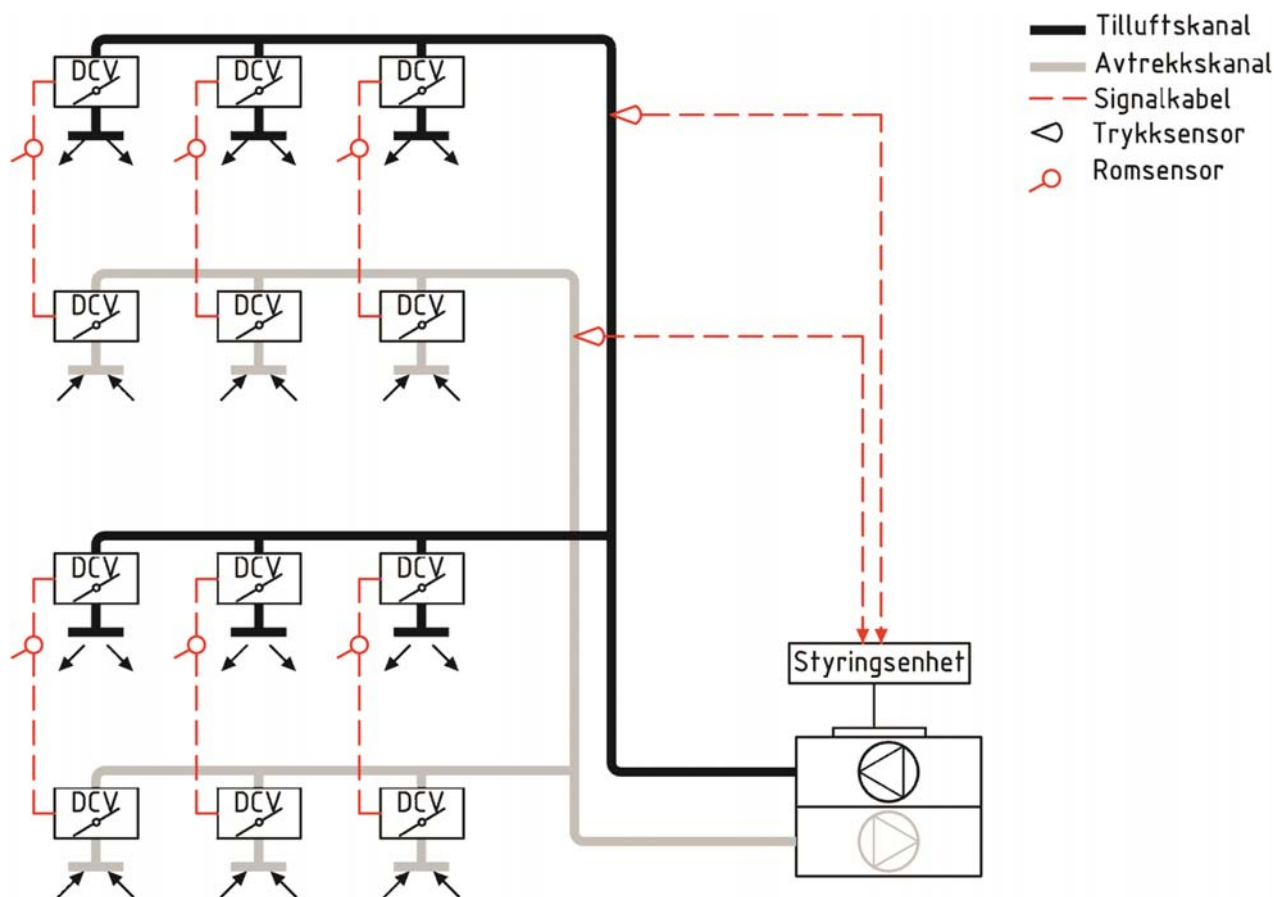
Kun de VAV-systemene som regulerer luftmengden ut fra et samtidig sensormålt behov og ikke etter forhåndsdefinerte verdier, er betraktet som DCV i denne veilederen. Systemene blir betegnet som DCV-systemer med DCV-komponenter.

De forskjellige prinsippene for DCV beskrives kort i dette kapitlet. Se «Behovsprøvd ventilasjon, DCV – forutsetninger og utforming» (Mysen og Schild, 2013) for detaljert beskrivelse med fordeler og ulemper.

## **1.2 Konstant-trykkregulering**

Konstant-trykkregulert ventilasjon er det vanligste DCV-prinsippet (Figur 1.1).

DCV-spjeldene styrer ventilasjonsmengden til rommene ut fra registrert behov målt av sensorer i hvert rom. Endret luftmengdebehov gir endret spjeldstilling, som påvirker statisk trykk i kanalen. Trykkgever skal registrere endring i statisk trykk. Trykkgiveren er koblet til en regulator som ved hjelp av turtallsregulert viftepådrag opprettholder et konstant trykk ved trykkgiveren.

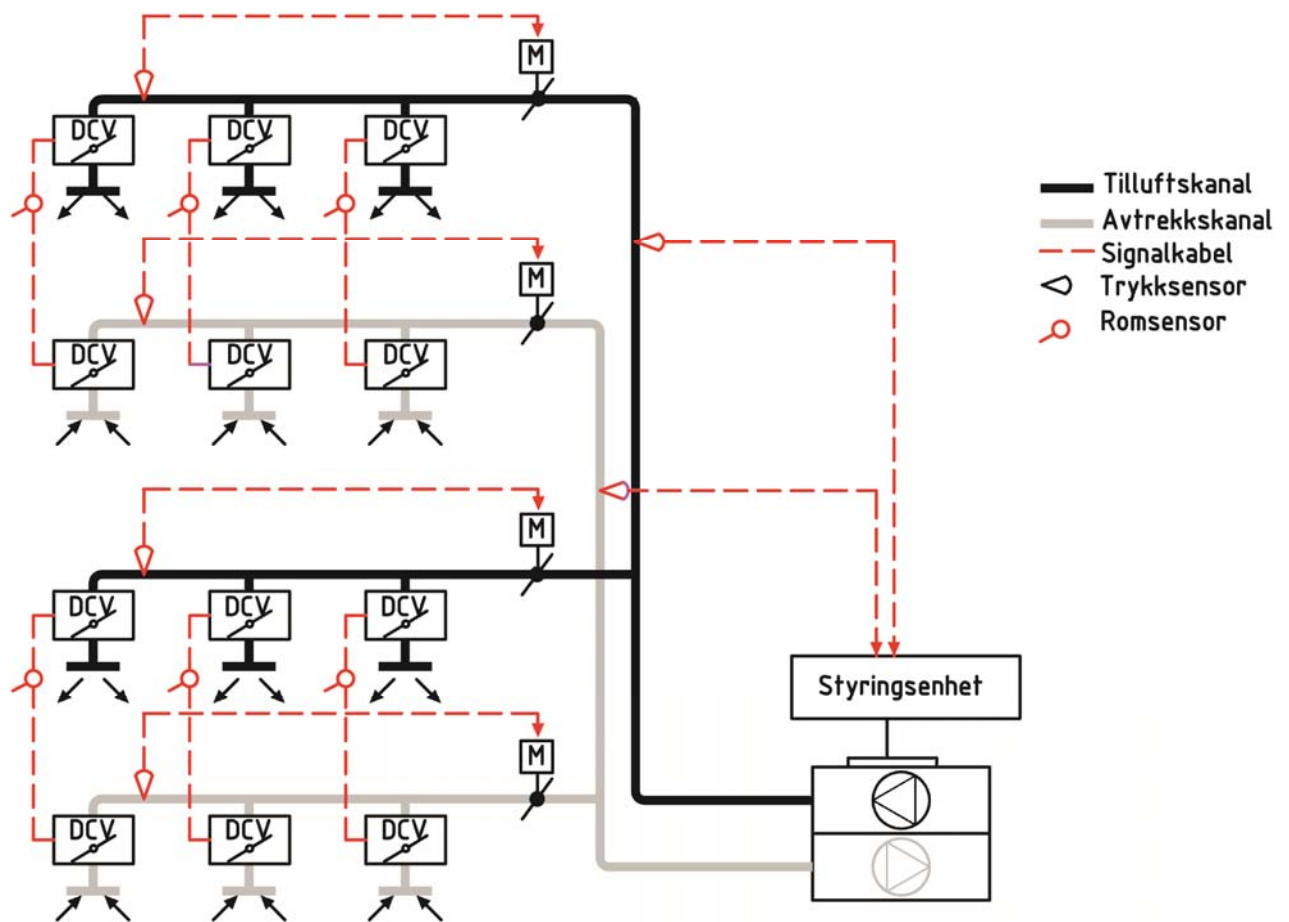


Figur 1.1  
DCV med konstant-trykkregulering. Viftepådraget styres av trykksensor i hovedkanal.

Ved trykkstyring innfører man et konstantledd som i praksis gjør at man regulerer ned luftmengden ved å innføre ekstra spjeldstruping ved dellast. Konstant-trykkregulering krever derfor mer vifteenergi enn trykkoptimalisert regulering og spjeldoptimalisert regulering. Man minimerer «energistraffen» ved å plassere trykksensorene så langt ut i anlegget som reguleringsteknisk mulig, slik at man kan styre mot et lavere trykk. Er derimot trykksensoren plassert nær vifta, må man styre mot et høyere trykk. Det gir et tilsvarende høyere konstantledd med tilhørende økt vifteenergi behov. I tillegg er dette en reguleringsteknisk dårlig plassering, fordi trykkvariasjoner skapt av endringer på romnivå blir relativt små i forhold til trykksettpunktet, noe som kan gi redusert sensitivitet til å fange opp endringer på romnivå. Konsekvensen kan bli at en endring av luftmengden på romnivå gir endret luftmengdefordeling i stedet for en tilsvarende endring av hovedluftmengden.

En bedre løsning for anlegg som dekker mange rom, er konstant-trykkregulering med sonespjeld på hver gren (Figur ). Hver sone har et motorisert reguleringsspjeld styrt av et 0–10 V signal fra en trykkgiver. Reguleringsspjeldet reguleres slik at det holder et konstant trykk ved trykksensor. «Energistraffen» for å ha konstant trykkstyring av hver sone kan bli liten hvis trykksettpunktet kommer ned mot minimumstrykket for DCV-spjeldene. Denne løsningen sikrer tilstrekkelig minimumstrykk i anlegget i forhold til DCV-spjeldenes trykkbehov.

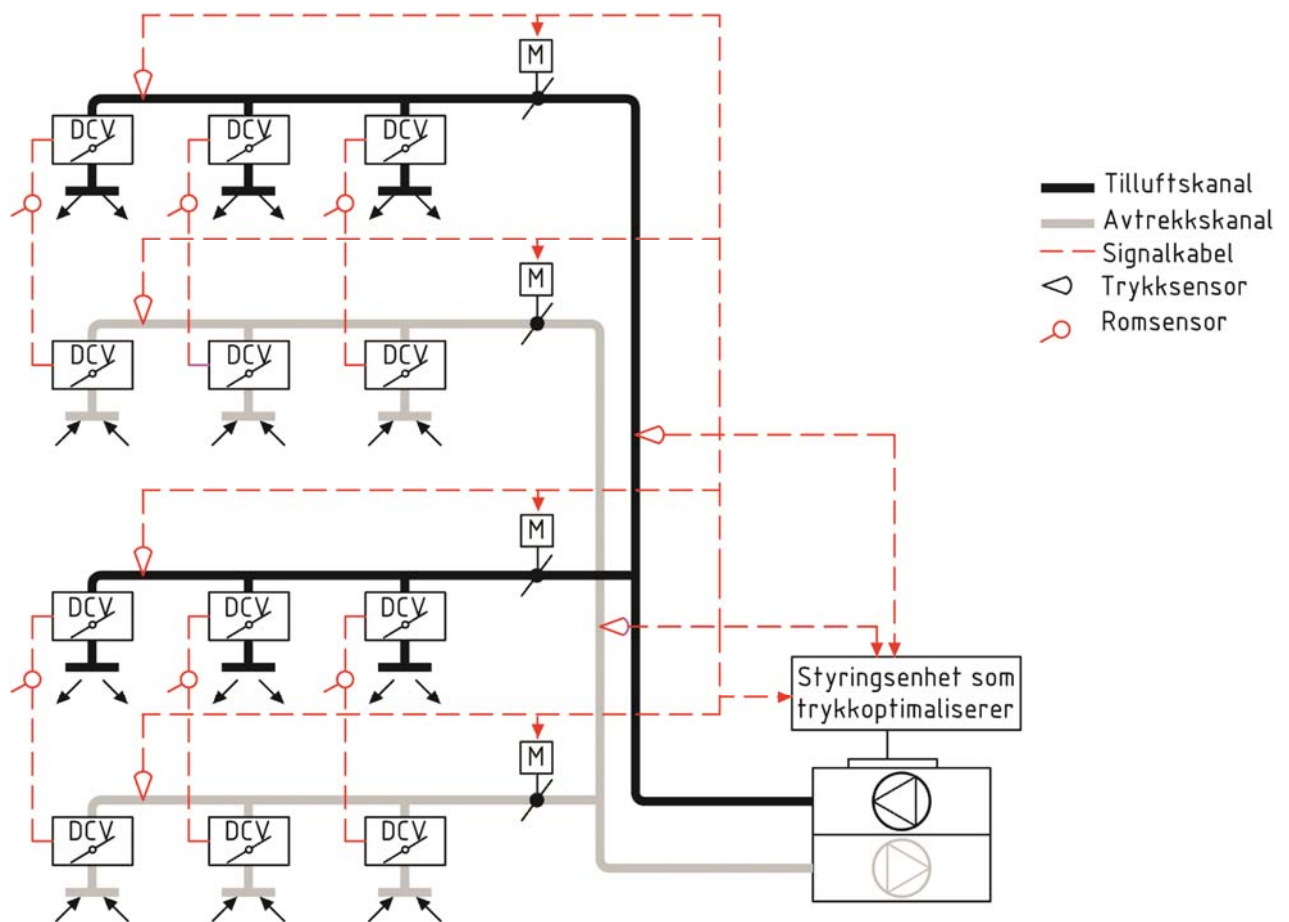
Viftepådraget styres av trykksensor i hovedkanal.



Figur 1.2  
DCV med konstant-trykkregulering med sonespjeld.

### 1.3 Trykkoptimalisert regulering

Trykkoptimalisert regulering er en kombinasjon av trykkregulering og spjeldregulering (Figur 1.3). Hver sone har et motorisert reguleringsspjeld styrt av et 0–10 V signal fra en trykkgiver. Reguleringspjeldet reguleres slik at det holder et konstant trykk ved trykkgiver. En styreenhet leser av reguleringspjeldets spjeldvinkel og regulerer trykksettpunktet på hovedkanalene, og dermed viftepådraget, til minst ett av reguleringspjeldene er i maksimalt åpen posisjon.



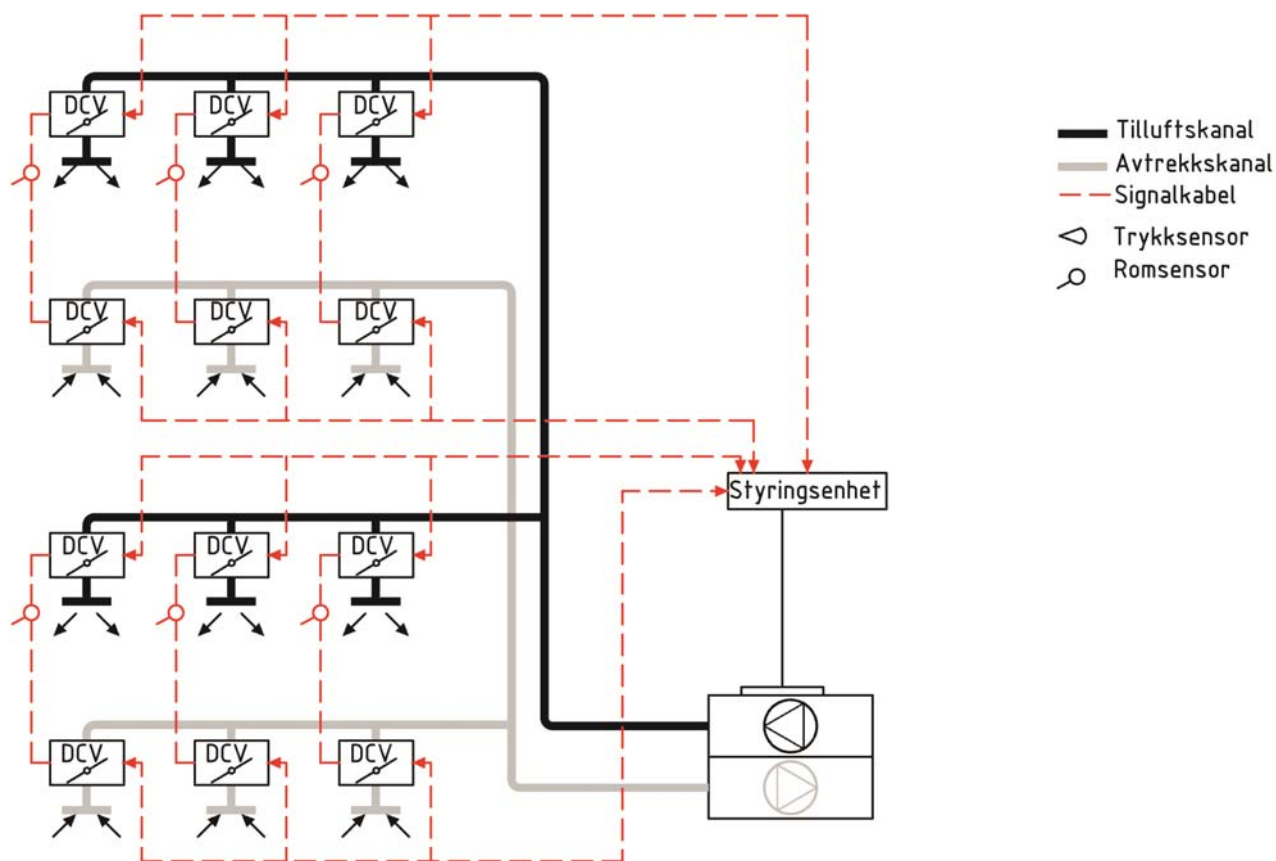
Figur 1.3  
Trykkoptimalisert regulering. Viftepådrag styres av trykksensor i hovedkanal, men trykksettpunkt blir regulert av styreenheten slik at minst ett reguleringsspjeld er i maksimalt åpen posisjon.

«Energistraffen» for å ha konstant trykkstyring av hver sone blir liten hvis trykksettpunktet kommer ned mot minimumstrykket for DCV-spjeldene. Denne løsningen sikrer tilstrekkelig minimumstrykk i anlegget for DCV-spjeldenes trykkbehov, samtidig som man unngår å bruke energi på å bygge opp unødvendig høyt kanaltrykk. Ved trykkoptimalisert regulering kan man ha trykksensor nærmere aggregatet enn ved konstant-trykkregulering (Figur 1.2).

#### 1.4 Spjeldoptimalisert regulering

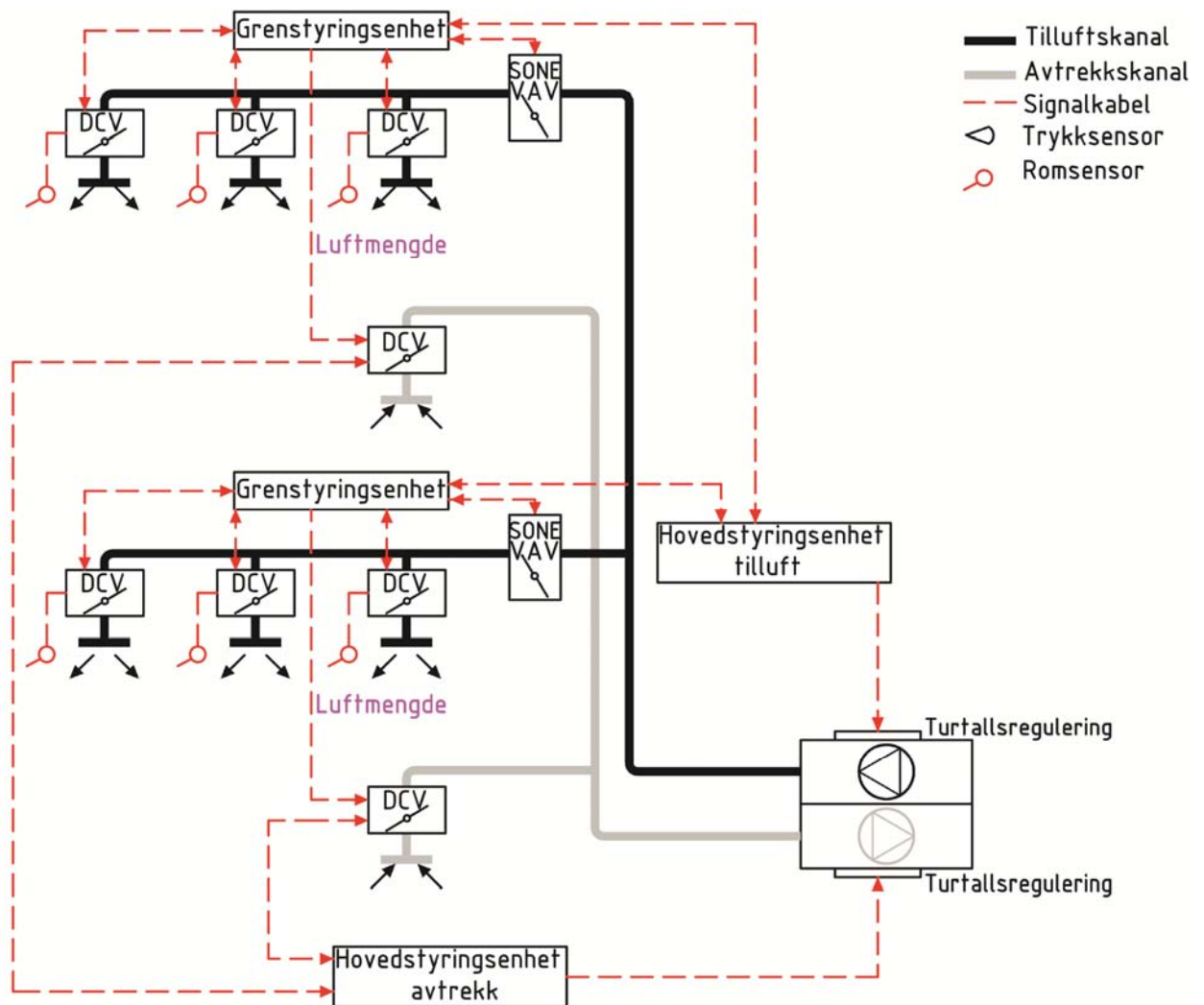
Spjeldoptimalisert regulering betyr å regulere hovedluftmengdene i forhold til spjeldposisjonene slik at minst ett spjeld er i maksimalt åpen posisjon (Figur 1.4). Formålet er å sikre minimum behov for vifteenergi gjennom minimum trykkoppbygging over vifta. Dette oppnår man hvis en kanalvei (kritisk vei) alltid er åpen. Ved spjeldposisjonsregulering registreres luftmengdebehov, levert luftmengde og spjeldvinkel for alle DCV-spjeldene. Denne informasjonen går til en styringsenhet som regulerer viftepådraget.





Figur 1.4  
Spjeldoptimalisert regulering – prinsippskisse uten grenspjeld

I større anlegg bør man vurdere å ha SONE-VAV-spjeld som vist i Figur 1.5 og egne grenstyringsenheter i tillegg til hovedstyringsenhet. DCV-spjeld innenfor samme sone og tilhørende SONE-VAV kobles til samme grenstyringsenhet. Grenstyringsenheten registrerer luftmengdebehov, levert luftmengde og spjeldvinkel for alle DCV-spjeldene og gir signal til SONE-VAV om å regulere spjeldåpningen i forhold til at ett DCV-spjeld i sonen er i maksimalt åpen posisjon.



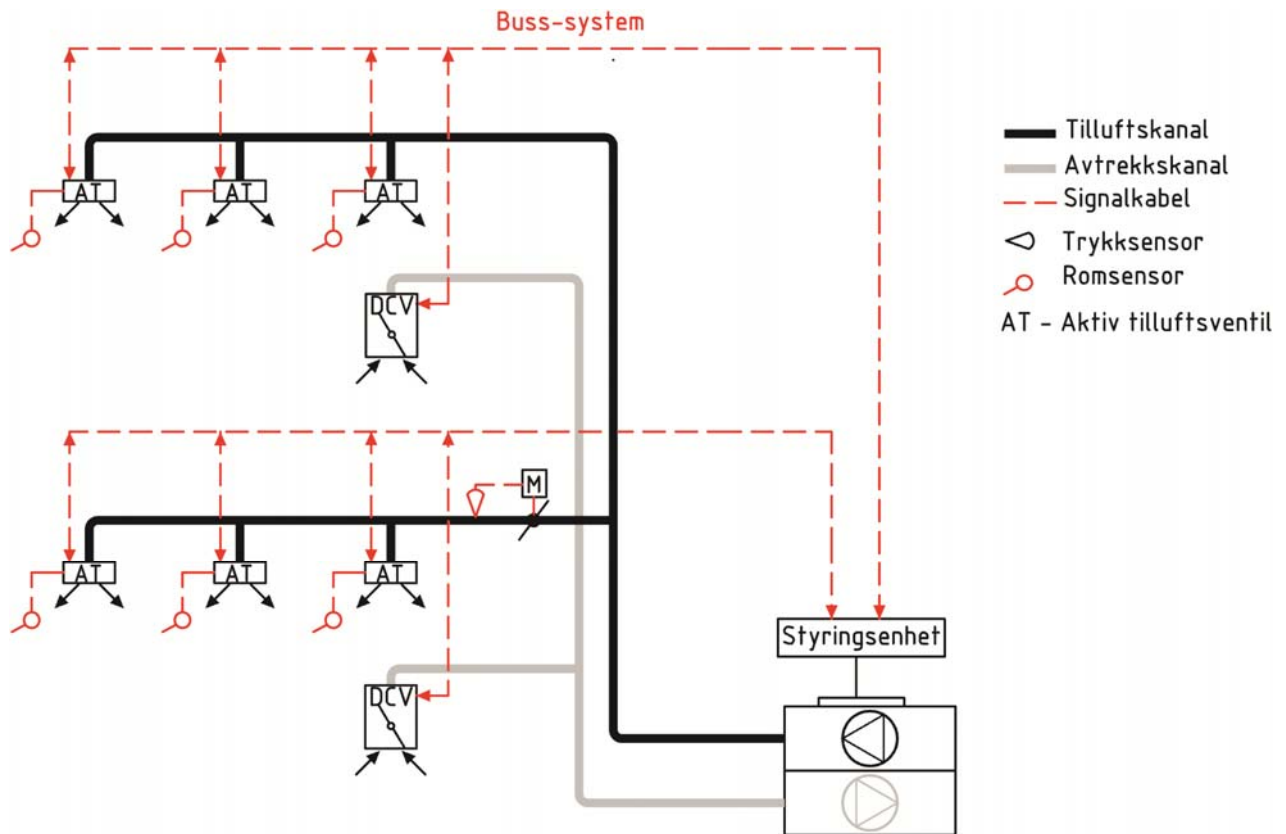
Figur 1.5  
Spjeldoptimalisert regulering. Prinsippskisse med grenspjeld og sentrale avtrekk

På samme måte regulerer hovedstyringsenheten viftepådraget slik at en SONE-VAV er i fullt åpen stilling.

Det er også mulig å programmere spjeldstyring i bygningens styringsenhet (PLS) og unngå gren- og hovedstyringsenheter.

## 1.5 Aktive tilluftsventiler

Bruk av aktive tilluftsventiler er en variant av spjeldoptimalisert regulering, hvor DCV-enhetene er integrert i tilluftsventilen. Figur 1.6 viser en prinsippskisse hvor aktive tilluftsventiler styres av en styringsenhet (PLS) og kommunikasjon via buss.



Figur 1.6  
Prinsippskisse hvor aktive tilluftsventiler styres av en hovedstyringsenhet

Styringsenheten registrerer luftmengdebehov, levert luftmengde og spjeldvinkel for alle DCV-spjeldene og regulerer viftepådraget slik at en aktiv tilluftsventil er i maksimalt åpen posisjon på tilluftssiden, og ett DCV-spjeld er i maksimalt åpen posisjon på avtrekksiden. Det innregnede motorstyrte spjeldet skal sikre at trykket ikke kommer utenfor arbeidsområde til AT-ene. Spjeldet skal normalt stå i helt åpen stilling og kun strupe hvis kanaltrykket blir for høyt i forhold til arbeidsområdet til AT-ene. En slik situasjon kan oppstå i avgreningene nærmest vifta i større anlegg.

## 1.6 Sensorvalg

Sensorer er et sentralt element i DCV-systemer siden de gir signalene som benyttes for å regulere luftmengde. Sensorer må være robuste og opprettholde riktige målinger over tid og under aktuelle driftsforhold.

Behovsregulering kan skje ved hjelp av sensorer som måler én eller flere parametre, som tilstedeværelse, temperatur, fukt, partikler og ulike gasser eller gassblandinger.

Tabell 1.1 viser de vanligste sensorene brukt til behovsstyrt ventilasjon, samt fordeler og ulemper knyttet til hver sensortype (Grini og Wigenstad, 2011).

Tabell 1.1 Vanlige reguleringsparametre og sensortyper ved behovsstyring

Regulerings-Parameter	Sensortype	Fordeler	Ulemper
Ur	Behøver ingen sensor, men mulighet for tidsstyring ved aggregatet eller i SD-anlegg	Rimelig	Ingen mulighet til å behovsstyre etter personbelastning
Tilstedeværelse	Bevegelsessensor (PIR-sensor)	Lav kostnad Lang levetid	Begrenset mulighet til gradert behovsregulering etter reell personbelastning i møterom, landskap osv.
CO <sub>2</sub> -konsentrasjon	CO <sub>2</sub> -sensor	Gradert behovsregulering etter reell personbelastning i klasserom, møterom, landskap osv.	Noen typer sensorer kan trenge kalibrering for å sikre nøyaktige målinger over tid.  Store forskjeller i måleteknikk og målemetode gir også stor forskjell i kvalitet på målingene.
Temperatur (i kombinasjon med en av parametrene nevnt ovenfor)	Temperatursensor	Lav kostnad Lang levetid	Kun behovsregulering i forhold til termisk belastning
VOC-konsentrasjon	VOC-sensor	Gir mulighet til å styre i forhold til målt konsentrasjon av flyktige organiske forbindelser. Målt VOC kan omregnes til teoretisk sannsynlig CO <sub>2</sub> -nivå.	Uklare og lite brukbare krav til VOC i forhold til ventilasjonsstyring, enkeltvis og totalt. Kan ikke kontrolleres/kalibreres. Nøyaktighet ved omregning til CO <sub>2</sub> -nivå er lite dokumentert.

Noen typer sensorer stiller krav til jevnlig vedlikehold eller kalibrering. Det er for eksempel tilfelle med noen typer CO<sub>2</sub>-sensorer. Slik kalibrering kan være kostbar, og det er risiko for at kalibreringen ikke blir gjennomført.

## 1.7 Styringsprinsipp

Luftmengden styres normalt etter tre–fire kriterier avhengig av tidspunkt, areal (A) og antall personer (n). Under er minimumsmengder fra TEK10 (Kommunal- og regionaldepartementet, 2010) angitt. Luftmengdene forutsetter stillesittende aktivitet og svært lav emisjonsbelastning.

Tabell 1.2 Minste luftmengder fra TEK10

Nivå	Kriterium for luftmengde	Typisk luftmengde [m <sup>3</sup> /hm <sup>2</sup> ]	Merknad
1	Tomme rom utenom normal brukstid	0,7 [m <sup>3</sup> /hm <sup>2</sup> ]*A	Verdien er et gjennomsnitt over perioden
2	Tomme rom innenfor normal brukstid	2,5 [m <sup>3</sup> /hm <sup>2</sup> ]* A	Forutsetter lave emisjoner, godt renhold og ingen prosessforurensning
3	Rom som er i bruk med tilfredsstillende temperatur	2,5 [m <sup>3</sup> /hm <sup>2</sup> ]*A + 26 [m <sup>3</sup> /h*person]*n	Betegnes hygieneluftmengde
4	Rom som er i bruk med for høy temperatur	Temperaturstyrt luftmengde som er høyere enn hygieneluftmengden	

Generelt anbefaler vi DCV styrt av CO<sub>2</sub>-sensor og temperatursensor i klasserom og andre rom med stor variasjon i personbelastningen. En slik sensor kan styre luftmengden riktig i forhold til de viktigste normene for luftkvalitet (CO<sub>2</sub> < 1 000 ppm) og termisk inneklima (t < 26 °C) (Direktoratet for arbeidstilsynet, 2012). Det er personbelastningen som bestemmer luftmengdebehovet, og CO<sub>2</sub>-nivået over utenivå er et mål på personbelastningen i rommet. CO<sub>2</sub>-produksjonen avhenger av aktivitet og alder (størrelse). Voksne produserer 20 % mer CO<sub>2</sub> enn barn (Novakovic mfl., 2007). Siden CO<sub>2</sub> er en indikator på antall personer, bør man styre ventilasjon mot et lavere CO<sub>2</sub>-nivå enn normen på 1 000 ppm i barneskoler, for eksempel 800 ppm.

Utekonsentrasjonen av CO<sub>2</sub> varierer og er noe høyere (ca. 20–25 ppm) på de kaldeste dagene på grunn av fravær av fotosyntese og lavt naturlig opptak av CO<sub>2</sub> (Klima- og forurensingsdirektoratet, 2013). Siden CO<sub>2</sub> er en indikator på antall personer i rommet, er det mer presist og energieffektivt å styre luftmengden etter en kontinuerlig målt differanse mellom CO<sub>2</sub>-nivået ute og inne slik NS 15251 anbefaler (NS-EN 15251:2007). Det fordrer at man også måler CO<sub>2</sub> i tilluftskanalen eller ved luftinntaket og at man har et byggautomatiseringsanlegg som gjør det mulig å regulere luftmengden etter differansen inne og ute.

Luftmengden må reguleres gradvis etter økt CO<sub>2</sub>-nivå, og ikke slik at man opprettholder en minimumsmengde helt til valgt grenseverdi for CO<sub>2</sub> passerer.

Behovsstyringen må samkjøres med varmepådrag, slik at man ikke varmer og kjøler samtidig.

## 2 Krav og kontroll

### **Rett på sak!**

Riktig utført kan behovsstyring mer enn halvere energibruken til ventilasjon. Gode krav er et første viktig skritt for å få til energireduksjon. Vi anbefaler en rekke krav, de viktigste er:

- maksimal SFP-verdi ved dimensjonerende luftmengde og definert redusert luftmengde
- samsvar mellom luftmengdeendring på romnivå og hovedluftmengde
- dokumentasjon i form av funksjonsbeskrivelse og DCV-skjema/systembilde
- innregulering og luftmengdekontroll i form av utfylt kontrollskjema ved maksimal og minimal belastning
- autoritet, målenøyaktighet og levetid for valgte sensorer og DCV-spjeld
- vedlikeholds- og kalibreringsfrie CO<sub>2</sub>-sensorer
- god/riktig plassering av sensorer
- bruk av DCV-spjeld med trykkføler som er robust mot støvpåvirkning
- måling av vifteeffekt før frekvensomformer med egnet metode
- samordnet funksjonskontroll for hele ventilasjonsanlegget

Vær forberedt på avvik. Sett av tid til å utbedre anlegget. Bli på forhånd enige om en modell for økonomisk kompensasjon ved avvik fra energirelaterte krav.

### 2.1 Bakgrunn

#### 2.1.1 Omfang av kontroll

De anbefalte kravene tar utgangspunkt i at velfungerende og energioptimal behovsstyrt ventilasjon er målet, og at kontroll må knyttes opp mot innledende krav for å ha reell verdi (Mysen, Schild og Drangsholt, 2010; Mysen og Schild, 2012). I korte trekk innebærer det å:

- finne ut hva du vil ha
- klare å spesifisere hva som skal leveres til den som har fått ansvar for å levere det
- klare å kontrollere om du har fått det du skulle ha

Tidsbruk ved kontroll avhenger av prinsippløsning og muligheten for å overvåke og justere anleggene. Anlegg med Sentral Driftskontroll (SD) kan:

- gi full overvåkning av funksjon per rom (luftmengde, spjeldstilling/pådrag, romtemperatur, kanaltemperatur, CO<sub>2</sub>, tilstedeværelse, lys og persiener, pådrag fra annen lokal varme/kjøling), DCV-grener (luftmengde og spjeldstilling/pådrag)
- ha gode justeringsmuligheter av settpunkt (temperatur, CO<sub>2</sub>, trykk)
- ha kontinuerlig logging av luftmengde og vifteeffekt

Slike anlegg vil langt på vei kunne innreguleres og funksjonsdokumenteres ved hjelp av Sentral Driftskontroll-anlegget. Det kan da være tilstrekkelig å stille krav til ferdigprogrammert automatisert belastningstest som beskrevet i kapittel 5.4. Der automatisert belastningstest ikke er mulig, må man ut på anlegget, simulere ønsket belastning, og kontrollere rom for rom. Denne kontrollen bør foretas i ytterpunktene av driftsområdet (både minimal og maksimal belastning) og er beskrevet i kapittel 5.

Et behovsstyrt ventilasjonsanlegg må levere luftmengder i henhold til aktuelt behov med tilstrekkelig presisjon og tilstrekkelig kort responstid. Det er en forutsetning for å sikre godt inneklima med minimum energibruk. Anleggets innreguleringstid etter endring bør kontrolleres.

### 2.1.2 Dokumentasjon

Man må stille klare krav til dokumentasjon, både til omfang og innhold. Behovsstyrte anlegg varierer med hensyn til hva som er aktuell belastning (temperatur, CO<sub>2</sub>, tilstedeværelse, lys og persiennner, pådrag fra annen lokal varme/kjøling), og luftmengden skal styres riktig i forhold til disse faktorene. I mange tilfeller skal forskjellige soner samvirke, for eksempel ved overstrømming til felles avtrekk, og tilluft og avtrekk skal være i balanse. Det gir en dynamikk som fort blir komplisert. Denne funksjonsdynamikken må planlegges og kommuniseres fra prosjektering til utførelse, til driftspersonale og videre til de som skal utvikle anlegget ved endringsbehov eller ombygging. Kommunikasjonen krever at det finnes en grundig funksjonsbeskrivelse og et automatikk-skjema som viser kommunikasjon på rom, sone-/gren- og aggregatnivå.

### 2.1.3 Luftmengder og samtidighet

Hva som er normalt driftsområde og maksimal og minimal luftmengde, er prosjektavhengig. TEK10 (Kommunal- og regionaldepartementet, 2010) oppgir minimumsluftmengder. Bruk av disse luftmengdene er basert på en rekke forutsetninger knyttet til emisjons- og temperaturkontroll m.m. som må være tilfredsstillt. I TEK10 er minimal luftmengde utenom driftstid lik 0,7 m<sup>3</sup>/hm<sup>2</sup> og 2,5 m<sup>3</sup>/hm<sup>2</sup> i driftstiden når rommet ikke er i bruk. Når rommet tas i bruk, er minimum 2,5 m<sup>3</sup>/hm<sup>2</sup> + 26 m<sup>3</sup>/person. Normal driftstid for skoler er definert i NS 3031 (NS 3031:2007) som 10 timer/dag, 5 dager/uke og 44 uker per år (tabell A.3 i NS 3031). En gjennomgang av 157 femteklasser i Oslo-skolen viste at klasserom i gjennomsnitt brukes ca. 4 timer i løpet av driftstiden (Mysen mfl., 2005). Bruken skjer i hovedsak mellom kl 8.30 og kl 14. I dette tidsrommet må man forvente perioder hvor alle klasserom er i bruk (Mysen, 2012). I tillegg vil temperaturstyring av luftmengden gi maksimal samtidighet selv om ikke alle klasserom har maksimal personbelastning samtidig. **I skoler er det derfor sjelden grunnlag for å neddimensjonere ventilasjonsanlegget på grunn av samtidighet.** Utenom dette tidsrommet vil anleggene stort sett levere minimum luftmengde når luftmengden ikke temperaturstyres. Gjennomsnittlig samtidighet over driftstiden kan dermed bli under 50 % i primærskolen, men det avhenger av minimum luftmengde og driftstid. Det er viktig å velge vifter og reguleringsstrategi som gir god virkningsgrad i hele driftsområdet.

Luftmengden utenom driftstid kan bli under 10 % av anleggskapasiteten hvis man legger TEK10 og 0,7 m<sup>3</sup>/hm<sup>2</sup> til grunn i skoler. Tradisjonelt utformede anlegg kan ikke regulere luftmengden så langt ned. Da er det aktuelt å se på minimumsluftmengden som et gjennomsnitt over et tidsrom med kortere perioder med avslått ventilasjon, det vil si intermittert drift. Ventilasjonen må ikke slås av i perioder hvor skolen kan bli tatt i bruk. Det er særlig viktig hvis det er risiko for inntrengning av radon fra grunnen. Skoler blir også brukt mye på kveldstid (Mysen, 2012).

### 2.1.4 Luftmengder og CO<sub>2</sub>-behovsstyring

Vi mennesker puster ut karbondioksid (CO<sub>2</sub>) og en vanlig behovsstyringsstrategi er basert på å styre frisklufttilførselen etter karbondioksidnivået i inneluften. Det er viktig å merke seg at vi ikke ventilerer i forhold til CO<sub>2</sub>-nivået isolert sett, men den menneskelige tilstedeværelsen som gir CO<sub>2</sub>-produksjon. CO<sub>2</sub>-nivået i et rom er gitt av konsentrasjonen i uteluft, pusteluften fra menneskene, tilført mengde friskluft og ventilasjonseffektiviteten i rommet.

Konsentrasjonen i uteluft varierer mellom 380 og 450 ppm avhengig av lokalisering, tidspunkt, lufttrykk og temperatur. I tillegg stiger CO<sub>2</sub>-konsentrasjonen i atmosfæren med 2–3 ppm per år (Klima- og forurensningsdirektoratet, 2013).

Hvis man styrer mot et absolutt CO<sub>2</sub>-nivå på 800 ppm, vil man i praksis øke ventilasjonen fra 13 l/s\*person i sommerhalvåret til 14 l/s\*person i vinterhalvåret. I tillegg vil luftmengden per person øke med ca. 1 l/s hvert 14. år.

Mengden av CO<sub>2</sub> som utåndes fra mennesker, er proporsjonal med menneskenes emisjon av bioeffluenter. Og det er konsentrasjonen av bioeffluenter vi egentlig ønsker å kontrollere med frisklufttilførselen. Derfor bør man behovsstyre etter en kontinuerlig målt differanse mellom CO<sub>2</sub>-nivå inne og ute, slik NS 15251 anbefaler (NS-EN 15251:2007). Det fordrer at man også måler CO<sub>2</sub> i tilluftskanalen eller ved luftinntaket og at man har et byggautomatiseringsanlegg som gjør det mulig å regulere luftmengden etter differansen inne og ute.

Om bygningens drift og bruksmønster tillater bruk av sensorer som selvkalibrerer, må inne- og utesensorer være av samme type og ha samme selvkalibreringsprosedyre. Utesensoren bør uansett stå i samme termiske miljø som innesensorene, for eksempel på tilluftssiden etter varmegjenvinner.

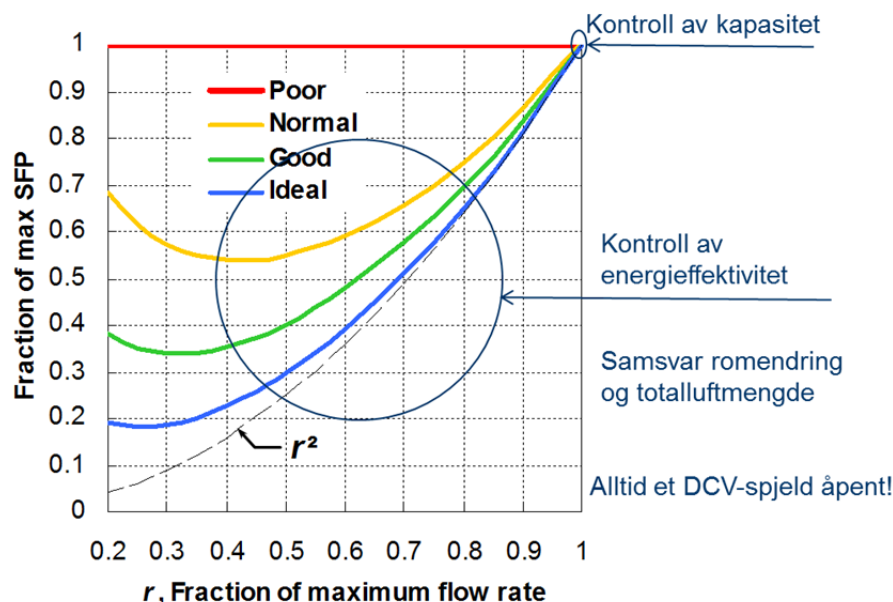
### 2.1.5 Bruk av SFP

Hvis man ønsker energioptimal behovsstyrt ventilasjon, må man be om det særskilt. Det er ikke nok å be om behovsstyrt ventilasjon. Figur 2.1 viser variasjon mellom SFP og luftmengde for ideelle, gode, normale og dårlige anlegg (Schild og Mysen, 2009). Forskjellene er forårsaket av at noen anlegg regulerer luftmengde ved hjelp av unødvendig struping.

SFP-verdi er egnet for å stille krav som kan kontrolleres og dermed sikre en energioptimal løsning. Det forutsetter at man definerer hvordan SFP skal måles og hvordan målesikkerhet skal håndteres.

For å nå en intensjon om minimal energibruk må også viftedriftens virkningsgrad være nær maksimal i det normale driftsområdet, og SFP bør kontrolleres ved gjennomsnittlig anleggs-trykkfall.

## 2.2 Anbefalte krav til energiforbruk og luftmengde



Figur 2.1

De viktigste kontrollpunktene: mål SFP ved delast, kontroller samsvar mellom romendring og totalluftmengde og kontroller at det alltid er et åpent DCV-spjeld ved hjelp av SD-anlegget (Schild og Mysen, 2009)

### 2.2.1 SFP-krav definert til maksimal og redusert last

SFP måles normalt ved maksimal belastning, det vil si dimensjonerende luftmengde og trykkfall. I dette kontrollpunktet vil forskjellige reguleringsprinsipper gi omtrent samme SFP-verdi. For å



kontrollere om anlegget regulerer gunstig med hensyn til energibruk, bør anlegget også kontrolleres ved dellast (Figur 2.1).

Prosedyre for å måle SFP må defineres sammen med at SFP-kravene blir stilt. Defineringsen skjer enten ved kravspesifikasjon eller i anbudsbeskrivelse. Vi anbefaler å følge metoden som er beskrevet i 2.6.2 og 2.7.2.

**Still krav til SFP** ved dimensjonerende forhold og ved dellast. Alternativt kan du be om at anlegget følger den blå linjen, eller at det minimum er ett DCV-spjeld i maksimalt åpen posisjon når anlegget er stabilt. Dette innebærer behov for å logge DCV-spjeldenes luftmengde og åpningsgrad.

### **2.2.2 Luftmengdemåling på aggregatnivå før og etter kjent endring i sone**

Noe av formålet med behovsstyrt ventilasjon er å redusere ventilasjonsmengden og energibruken i lokaler som ikke brukes som dimensjonert. Når et rom blir forlatt, skal endringen fanges opp av romsensor som gir signal til DCV-romspjeldet om å redusere luftmengden i forhold til det nye behovet. I trykkstyrte anlegg må denne endringen fanges opp av en trykksensor som gir tilsvarende reduksjon av hovedluftmengden. Det er ingen selvfølge at så skjer, og det avhenger blant annet av trykkiverens plassering og følsomhet. Man må derfor stille krav til at endring i sone/rom skal gi tilsvarende endring av hovedluftmengden, og kontrollere at kravet er ivaretatt i forbindelse med overlevering.

**Still krav til samsvar mellom luftmengdeendring på romnivå og hovedluftmengde.** Ved kontrollert reduksjon av luftmengden på romnivå skal man få tilsvarende reduksjon på aggregatnivå. Vi anbefaler at man regulerer ned en luftmengde på romnivå som tilsvarer minimum 5 % av totalluftmengden og tillater et avvik på  $\pm 30$  % på aggregatnivå i forhold til målt luftmengde på romnivå. Det vil si at et anlegg på 10 000 m<sup>3</sup>/h skal reguleres med minimum 500 m<sup>3</sup>/h på romnivå. Man får da en reduksjon på aggregatnivå på mellom 350 og 650 m<sup>3</sup>/h.

## **2.3 Anbefalte krav til dokumentasjon**

### **2.3.1 Oppsummert**

Et DCV-anlegg bør minimum overleveres med:

- funksjonsbeskrivelse
- DCV-skjema som viser automatikkprinsipp
- utfylt VAV- kontrollskjema (på rom- og sonenivå)
- verdier fra SFP-måling ved definert maksimal og redusert last
- verdier fra luftmengdemåling på aggregatnivå før og etter kjent endring i sone
- protokoll for samordnet funksjonskontroll

### **2.3.2 Funksjonsbeskrivelse**

Funksjonsbeskrivelsen skal klargjøre hvordan det behovsstyrte anlegget fungerer i hele driftsområdet med hensyn til å levere behovstilpassede luftmengder og hvordan ventilasjonen samvirker med andre klimatiseringssystemer (varme- og kjølesystemer, vinduslufting, persiennestyling o.l.). God funksjonsplanlegging nedfelt i en funksjonsbeskrivelse er avgjørende for å ende opp med velfungerende behovsstyrt ventilasjon.

Typiske elementer i en funksjonsbeskrivelse redegjør for:

- type system/løsningsprinsipp
- samhandling mellom sensor-verdier, romregulering, soneregulering/regulatorer, funksjon på systemnivå og regulering av viftepådrag
- samkjøring mellom systemer
- Funksjons- og ventilasjonsregulering på sone- og romnivå
- soner med overtrykk/undertrykk
- type sensor og sensorplassering
- settpunkter ved igangsetting av drift (CO<sub>2</sub>-nivå, temperaturnivå osv.), og hvordan settpunkter endres i driftsfasen
- signalprioritering ved flere sensorer
- krav til dødbånd og målenøyaktighet og eventuelle tiltak ved temperaturglidning for å utnytte termisk masse, samt hvilke begrensninger det gir for temperatursettpunkt
- forskjellige minimumsnivåer (innenfor og utenfor driftstid)
- maksimumsnivå
- valgt samtidighet ved både dimensjonering og energiberegning
- sammenkobling av sensorer, for eksempel ved modulbaserte løsninger i områder tilpasset fleksibelt skifte mellom kontorlandskap og cellekontorer
- samkjøring av tilluft og avtrekk, for eksempel ved bruk av felles avtrekk
- utekompensering på CO<sub>2</sub>-nivå
- beskrivelse av feilsøking i driftsfasen og videre utvikling ved ombygging/funksjonsendring

I tillegg bør man ta stilling til bussprotokoll, åpne eller proprietære systemer, kommunikasjonsløsninger på forskjellige nivåer, web-server eller PC, grensesnitt mot bruker, hvilke signaler som må overvåkes og dermed logges, eksport av måledata til energioppfølgingssystem (EOS) og viktige alarmer.

Funksjonsbeskrivelsen er et viktig grunnlagsdokument ved detaljprosjektering, automatikk-løsning, prising/ anbudsinnhenting, utførelse, overlevering, funksjonskontroll og for å gjennomføre god drift.

### **2.3.3 DCV-skjema som viser automatikkprinsipp**

Et DCV-skjema viser sammenhengen mellom DCV-styring, varmestyring, lysstyring og eventuelle andre samvirkende systemer. Denne sammenhengen kan vises ved hjelp av et systembilde, et automatikk-skjema eller et «topologiskjema». Et eksempel er vist i vedlegg A.

### **2.3.4 Utfylt VAV-kontrollskjema**

En vesentlig del av arbeidet med sluttkontroll er å utføre en belastningstest med tilhørende VAV-kontrollskjema, som beskrevet i kapittel 5. Dette bør gjøres for alle behovsstyrte anlegg, også de som faller utenfor DCV-definisjonen, derav navnet VAV-kontrollskjema. Innregulering av trykksettpunkt og kontroll av SFP ved maksimal og minimal luftmengde kan gjøres i forbindelse med belastningstesten.

Erfaringer viser at tilnærmet alle DCV-installasjoner med mangelfullt utført kontroll har feil i driftsfasen som påvirker inneklime eller energibruk.

Det er en sterk avhengighet mellom grundigheten ved sluttkontroll og antall feil i det overleverte DCV-systemet. Ved stikkprøvekontroll må det avtales en maksimalgrense som utløser full

kontroll hvis den overskrides. Det er viktig å gjenta funksjonskontrollen etter en eventuell utbedring av anlegget.

Under prosjektering av bygningsautomatikken er det viktig å tilrettelegge for å enkelt kunne tvangsstyre og kontrollere DCV-enhetene i systemet. Hvis ikke det er gjort, kan belastningstesten ved delast og maksimal last bli svært tidskrevende og kostbar, og i verste fall ikke være gjennomførbar. I tillegg er det vanskelig å fange opp feil i driftsfasen.

## 2.4 Krav og kontroll av andre komponenter

### 2.4.1 CO<sub>2</sub>- og temperatursensor

En sensor i et behovsstyrt ventilasjonssystem må ha tilfredsstillende nøyaktighet i hele sin angitte levetid. Sensoren må være selektiv (ikke reagere på uvedkommende gasser). Sensoren må være holdbar overfor de kjemiske, mekaniske og termiske påvirkningene den blir utsatt for.

Sensoren må dokumenteres i forhold til følgende spørsmål:

- Hvordan skal man kontrollere sensoren i drift?
- Hva er kalibreringsbehovet for sensoren?
- Hvordan reagerer sensoren på støv og tilsmussing?
- Hvor nøyaktig er målingen som sensoren foretar?
- Hva er maksimal målefeil for temperaturføler og CO<sub>2</sub>-sensorer under alle reelle driftsforhold?
- Hva er levetiden til sensoren, og hvordan er levetiden dokumentert?

Ulike kalibreringsbehov kan ha stor påvirkning på driftskostnadene. Vi anbefaler vedlikeholdsfrie eller autokalibrerende CO<sub>2</sub>-sensorer. Dersom man velger sensorer som krever manuell kalibrering, må kostnadskonsekvensen tas med, slik at produktene blir økonomisk sammenlignbare. Leverandør må også angi behov for og krav til recalibrering. Kalibreringskostnadene kan fort bli større enn innkjøpskostnadene.

Det bør stilles krav til maksimalt måleavvik for CO<sub>2</sub>-sensorer. Gjeldende kvalitetsstandard i California (Commission, 2010) krever for eksempel et maksimalt avvik på  $\pm 75$  ppm i løpet av de første fem årene etter installasjon.

Vi foreslår følgende krav (Klæboe og Herrmann, 2011):

- maksimal målefeil for CO<sub>2</sub>-sensor i området 300 til 1 200 ppm: **+/- 50 ppm**
- maksimal målefeil for temperatursensor i arbeidsområdet **0-40 °C: +/- 0,5 °C**
- forventet levetid for CO<sub>2</sub>-sensorene uten kalibrering eller annet vedlikehold: **15 år**

Plasseres CO<sub>2</sub>-sensor i avtrekk, må det være en sensor per rom. Sensoren må plasseres rett etter en avtrekksventil. Den må være tydelig markert og lett tilgjengelig for inspeksjon og vedlikehold. En forutsetning for å plassere sensorer i avtrekkskanalen er at grunnventilasjonen sørger for å føre romtilstanden fram til sensoren. For eksempel kan lav grunnventilasjon og varmekildenes egenskaper medføre langt høyere temperatur ved sensor enn i rommet. Da fungerer ikke temperaturbasert behovsstyring.

Vi anbefaler at det gjennomføres årlig egenkontroll av CO<sub>2</sub>-sensorene ved hjelp av SD-anlegget for å avdekke unaturlige avvik og sensorfeil. Kontrollen kan gjøres ved å kjøre ventilasjonsanlegget ut over minimumsventilasjon i en periode bygningen ikke er i bruk. Målte verdier skal da representere uteluftnivå og være tilnærmet like. Hvis det registrerte avviket tyder på at måleusikkerheten er større enn kravet, må enten sensorene kontrolleres og utbedres, eller en ny måling gjennomføres med økte luftmengder. Eventuelt kan man øke minimumsluftmengde slik at man med sikkerhet tilfører minimumsmengden selv om måleusikkerheten er større enn

forutsatt. Et slikt tiltak gir en permanent økning av energikostnadene som følge av at sensorene har større avvik enn kravet.

#### **2.4.2 Tilstedeværelsesdetektor/bevegelsesmelder**

Bevegelsesmelderen må ha tilstrekkelig stort detekteringsområde for det aktuelle rommet. Ved behov må det benyttes flere bevegelsesmeldere per rom. Takmonterte bevegelsesmeldere bør ha 360° detektering.

#### **2.4.3 Trykk giver**

Trykk givere bør være av en type der trykkområdet kan innstilles på giveren. Det er viktig at trykk giveren ikke må jobbe i et for stort område, da det gir unøyaktig trykkmåling. Man bør benytte statisk trykk giver der hvor det er risiko for støv i luftstrømmen. Trykk giver må plasseres på egnet sted med stabilt statisk trykk. En nødløsning er å bruke trykk givere med stillbar signaldemping for å redusere pendling der det ikke er mulig å måle stabilt statisk trykk.

#### **2.4.4 DCV-spjeld og volustater**

Bruk DCV-spjeld med trykk givere som er robuste mot støvpåvirkning, for eksempel statisk trykk giver.

DCV-spjeld har normalt innstilling for minimum luftmengde innenfor normal brukstid ( $V_{\min}$ ) og maksimum luftmengde ( $V_{\max}$ ). Hvis man ønsker en lavere minimum luftmengde utenom normal brukstid, må dette spesifiseres.

Man bør stille krav til maksimal måleusikkerhet for DCV-spjeld både ved normal og nominell luftmengde (10–15 %). Leverandøren bør også oppgi måleusikkerhet ved minimum luftmengde siden stor måleusikkerhet her kan få en betydelig energikonsekvens når mange rom står tomme.

Leverandøren må ha tydelige krav til plassering av DCV-spjeld i forhold til strømningshindre. Avstandskravene kan variere mellom ulike produkter. Det er viktig å gjøre tydelig rede for om eventuelle fysiske begrensninger i prosjektet kan gjøre noen produkter uegnet.

Mange anlegg med DCV blir «ødelagt» fordi det monteres inn mekaniske CAV-spjeld i anlegg med DCV. Slike spjeld trenger høyt trykk for å fungere, og bør ikke benyttes sammen med DCV-spjeld. Vi anbefaler å benytte DCV-spjeld også i soner med konstante luftmengder, som for eksempel toaletter, garderober og lignende. Den ønskede konstante luftmengden programmeres inn som minimumsluftmengde på DCV-spjeldet. Spjeldet har da kun behov for driftsspenning (ingen romsensor), for å holde ønsket konstant mengde.

### **2.5 Samordnet funksjonskontroll**

En god behovsstyrt ventilasjonsfunksjon er et resultat av et vellykket samspill mellom anleggsutforming, komponentvalg og automatikk. Ofte er det forskjellige ventilasjons- og automatikk-entreprenør, og god koordinering mellom dem er en utfordring. Videre kan det være egen rørentrepnise som leverer varme- og kjølesystemer. Det bør være en samordnet funksjonskontroll på ventilasjons-, eller klimatiseringsnivå. Funksjonskontrollen bør skje på romnivå, sonenivå og aggregatnivå. VAV-kontrollskjema kan benyttes ved funksjonskontroll. Alle samvirkende anlegg må være ferdigstilt før funksjonskontroll. Oppvarmings- og kjølesystemer må være kjørt i gang der hvor det er temperaturstyrt behovsstyring, noe som gjelder de fleste anlegg.

Det er naturlig å kontrollere SFP i forbindelse med funksjonskontrollen.

Videre er det slik at behovsstyrte anlegg skal fungere i alle driftsituasjoner. Det får man ikke reell kunnskap om før man har driftet anlegget i alle årstider. Funksjonskontrollen bør gjentas etter ett års drift.

Samordnet funksjonskontroll må tas med i anbudsbeskrivelsen for alle entreprenører som blir berørt. En entreprenør må tildeles ansvar for samordnet funksjonskontroll og få anledning til å prise kontrollen som egen post. En del av entreprisesummen bør holdes igjen til siste samordnet funksjonskontroll er gjennomført og godkjent. Ansvar for funksjon og utbedring må være klart plassert, enten gjennom tiltransport eller i en samlet teknisk entreprise. Tiltransport innebærer at en annen entreprenør blir underlagt hovedentreprenør, og det etableres et nytt avtaleforhold mellom disse (underentreprisekontrakt). Tiltransport gir rett til påslag for risiko og administrasjon med den nye underentreprenøren.

Det er ofte to entrepriser, automatikk og ventilasjon, som leverer komponenter og løsninger som påvirker resulterende inn klima. Ved avvik mellom levert funksjon og «bestilt» funksjon, er det ofte vanskelig å plassere ansvaret for avviket på en av entreprenørene. Ved tiltransport blir entreprenør underlagt en hovedentreprenør, eller en av dem blir gjort til hovedentreprenør, med alt ansvar for å levere bestilt funksjon.

## **2.6 Kontroll av vifteeffekt**

### **2.6.1 Utfordringer**

Det er viktig at SFP blir kontrollert ved forskjellige belastninger på ventilasjonsaggregatet for å forsikre seg om at det er installert et energieffektivt anlegg.

Anlegget bør være designet slik at det er mulig å måle vifteeffekten direkte. VAV-kontrollskjema har egen rubrikk for SFP-kontroll, og det er hensiktsmessig å gjennomføre SFP-kontrollen etter at luftmengdene er kontrollert ved henholdsvis maksimale og minimale luftmengder.

### **2.6.2 Anbefalte metoder**

Vi anbefaler at vifteeffekt måles i koblingstavlen før frekvensomformer for å få med alle tapsledd. Vifteeffekt kan måles med egnet trefase nettanalysator, towattmetermetoden, eller trewattmetermetoden (vedlegg D). Målingene bør gjøres samtidig som det måles luftmengde for å forsikre seg om at det måles effekt ved riktig luftmengde.

Vi anbefaler at vifteeffekt måles med trefase nettanalysator framfor towattmetermetoden fordi nettanalysatoren:

- viser et trefase-diagram som kan kontrolleres, og reduserer risiko for målefeil på grunn av feil-koblede ledninger
- kan inneholde mer nøyaktige effektmålere (ifølge Nemko kalibreringen). Dette reflekteres i prisen.
- måler samtidig på alle fasene, noe som utelukker målefeil på grunn av ustabil luftmengde, som kan være et problem med towattmetermetoden
- kan logge effekt over tid
- kan lagre skjermbilde
- har mindre risiko for feil (slipper å summere effekter som i towattmetermetoden)

### **2.6.3 Håndtering av måleusikkerhet**

For å bestemme måleusikkerhet knyttet opp mot målinger av vifteeffekt på ventilasjonsanlegg blir det ikke foretatt nok målinger til å utvikle noe statistisk grunnlag. Derfor må grunnlaget hentes fra andre kilder, som kalibreringsbevis eller tekniske spesifikasjoner fra produsent. Der oppgis den statistiske fordelingen, og standardavvik kan beregnes.

## 2.7 Kontroll av luftmengde

### 2.7.1 Utfordringer

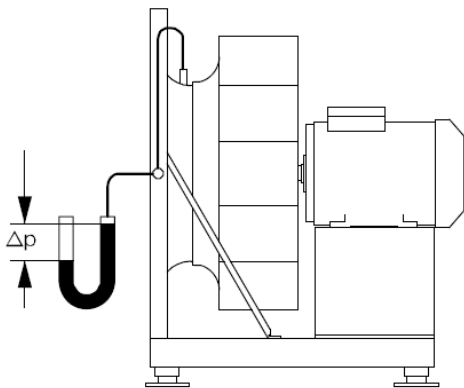
Det er viktig at SFP kontrolleres ved forskjellige belastninger på ventilasjonsaggregatet for å forsikre seg om at det er installert et energieffektivt anlegg.

Det innebærer at man må gjøre flere målinger, og derfor bør ikke hver enkelt måling være vanskelig å gjennomføre. Anlegget må kunne tvangsstyres slik at man oppnår riktig belastning. Tvangsstyringen må kunne gjennomføres uten store problemer. En løsning er å kunne tvangsstyre belastning gjennom SD-anlegg eller lignende.

Dersom det skal gjennomføres trykkmålinger for å beregne luftmengder, bør aggregatet ha trykkuttak som er lett tilgjengelige og ikke gjemt bort inne i aggregatet.

### 2.7.2 Anbefalte metoder

Hovedluftmengde bør måles i eller nær aggregatet. Før viftene i ventilasjonsaggregatet er det vanligvis montert et trykkuttak som kan brukes til å finne luftmengden over vifta.



Figur 2.2  
Trykkuttak i vifteinnløpet for å måle luftmengden

### 2.7.3 Håndtering av måleusikkerhet

Måleusikkerhet beregnes etter følgende formel (Johansson og Svensson, 2007):

$$m_{tot} = \sqrt{m_i^2 + m_m^2 + m_a^2}$$

Hvor:

$m_{tot}$  er sannsynlig total målefeil [%]

$m_i$  er instrumentfeil [%]

$m_m$  er metodefeil [%]

$m_a$  er avlesningsfeil [%]

Instrumentfeil er oppgitt av produsent. Metodefeil er angitt for standardiserte metoder. Avlesningsfeil må beregnes ut fra aktuelt måleutstyr.

## 2.8 Kompensasjon ved avvik

### 2.8.1 Bakgrunn

Endelig kontroll av anleggene blir gjort sent i byggeprosjektet, og som oftest er det ikke tid til å utbedre feil. Da er det mer hensiktsmessig å ha en økonomisk kompensasjonsordning for å gjøre opp for avvik mellom krav og oppnådd resultat. Vi anbefaler at man har en gjensidig kompensasjonsordning som tar utgangspunkt i kontrollmålt SFP-verdi og tilhørende energikostnad for anleggets ti første driftsår.

Energibruken kan beregnes med følgende formel:

$$\text{Luftmengde} \left( \frac{\text{m}^3}{\text{h}} \right) \times \text{SFP} \left( \frac{\text{kW}}{\text{m}^3/\text{s}} \right) \times \left( \frac{1 \text{ h}}{3600 \text{ s}} \right) \times \text{Driftstid} \left( \frac{\text{h}}{\text{år}} \right) = \text{Energibruk} \left( \frac{\text{kWh}}{\text{år}} \right)$$

### 2.8.2 Eksempel på forenklet kompensasjonsordning

Et anlegg leverer i snitt 10 000 m<sup>3</sup>/h i 3 000 timer per år. Krav til SFP er 2,0 kW/(m<sup>3</sup>/s) ved definert måletilstand som man antar tilsvarer gjennomsnittlig drift. Kontrollmåling viser at virkelig SFP er 1,6 kW/(m<sup>3</sup>/s).

Den gode SFP-verdien gjør at man sparer 3 333 kWh i vifteenergi hvert år:

$$10\,000 \frac{\text{m}^3}{\text{h}} \times (2 - 1,6) \frac{\text{kW}}{\text{m}^3/\text{s}} \times \left( \frac{1 \text{ h}}{3600 \text{ s}} \right) \times 3000 \frac{\text{h}}{\text{år}} = 3333 \frac{\text{kWh}}{\text{år}}$$

Med en energipris på 1 kr/kWh skal entreprenøren få utbetalt kr 3 333 × 10 år = kr 33 330,-, forutsatt at man har en gjensidig kompensasjonsordning som tar utgangspunkt i differanse mellom krav og kontrollmålt SFP.

### 2.8.3 Eksempel på nåverdibasert kompensasjonsordning

En kompensasjonsordning kan også gjøres mer nøyaktig, basert på nåverdien av framtidige besparelser med på forhånd definert realrente (kalkulasjonsrente), levetid og energiprisutvikling. Tabellen under viser eksempel på oppsett for nåverdibasert kompensasjonsordning.

Tabell 2.1 Eksempel på beregning av kompensasjon med nåverdimetoden (Stadheim, 2013)

	Full drift, 100 % tilstedeværelse	Usikkerhet [%]	Snitt av redusert drift	Usikkerhet [%]	Enhet
Krav, SFP	2	–	1,34	–	[kW/m <sup>3</sup> /s]
Målt SFP	1,5	12	1	12	[kW/m <sup>3</sup> /s]
Avvik, SFP	0,5	–	0,34	–	[kW/m <sup>3</sup> /s]
Avvik SFP	25,0	–	25,4	–	[%]
Luftmengder	22 000	–	15 620	–	[m <sup>3</sup> /h]
Driftstid, kontor	1 560	–	1 560	–	[h]
Energipris	0,76	–	0,76	–	[kr/kWh]
Årlige utgifter	3 623	–	1 749	–	[kr]
Summert	5 372	–		–	[kr]

Levetid, ventilasjonsanlegg	15	[år]
Kostnad, ventilasjonsanlegg	2 000	[kr/m <sup>2</sup> ]
Areal	600	[m <sup>2</sup> ]
Kalkulasjonsrente	3,8	[%]
Kontantstrøm	5 372	[kr]
Totalkostnad	1 200 000	[kr]
Kompensasjon	60 569	[kr]
Netto nåverdi	60 569	[kr]
% av total kostnad	5,05	[%]



**DEL 2**  
**Arbeidstrinn**  
**for ulike anlegg**

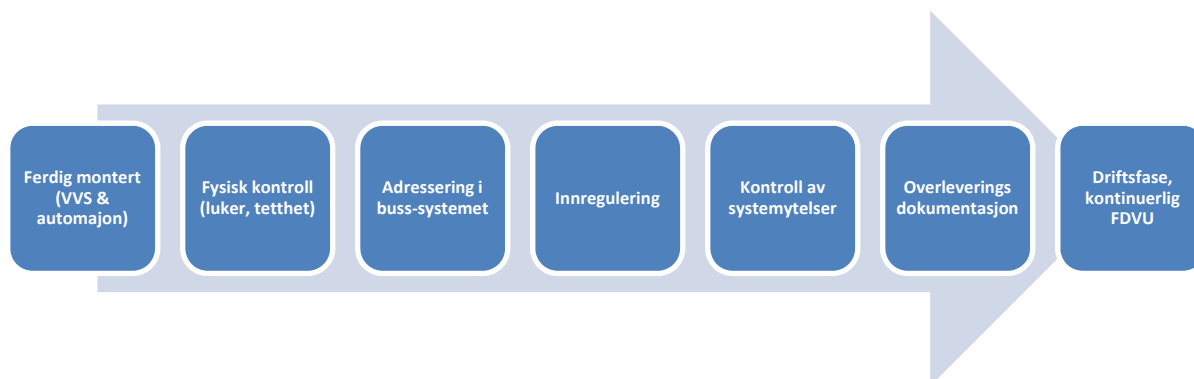


### 3 Arbeidstrinn

#### **Retts på sak!**

Det er flere arbeidstrinn som må gjennomføres fra et anlegg er ferdig montert til anlegget er klar for overlevering og driftsfasen. Hvert trinn må være fullført før neste påbegynnes.

Arbeidet ved igangkjøring, innregulering og kontroll av behovsstyrte anlegg følger følgende trinn:



*Figur 3.1  
Alle arbeidstrinn fra og med montering av ventilasjonssystemet*

De neste delkapitlene omhandler de oppgavene i prosessen som gjelder spesielt for behovsstyring.

For å oppnå tilfredsstillende kvalitet må hvert trinn være fullført før neste trinn påbegynnes. For eksempel er det uaktuelt å trykkteste en kanal før alle påstikk og inspeksjonsluker er montert. Et annet forhold er at det er umulig å kontrollere systemytelser og gjennomføre belastningstester knyttet til behovsstyring hvis ikke hele anlegget er operativt.

Adressering er ikke videre behandlet i denne veilederen ettersom metoden er litt forskjellig for de ulike leverandørene. Hver DCV-enhet er levert fra fabrikken med en unik ID (for eksempel et klistremerke og barcode). Adressering går ut på å registrere ID-ene i kontrolleren oppover i buss-systemet slik at kontrolleren kan øremerke individuelle meldinger til de spesifikke DCV-enhetene. Adresseringen kan utføres av automatikk- eller ventilasjonsentreprenøren. Feiladressering kan forekomme, for eksempel der to DCV-enheter er vekslet. Slike feil vil vanligvis bli oppdaget under en grundig belastningstest beskrevet i kapittel 5. For å minske risikoen for denne typen feil anbefales det at adressering foregår på en mest mulig automatisert måte, for eksempel med en adresseringsknapp på DCV-enhetene.

## 4 Metode for innregulering av de forskjellige prinsippløsningene

### Rett på sak!

Trykkstyrte anlegg må innreguleres for å:

- kontrollere plassering av trykkføler
- sette riktig trykksettpunkt
- innjustere reguleringsspjeld i VAV-anlegg med faste reguleringsspjeld etter proporsjonalmetoden

### 4.1 Konstant-trykkregulert anlegg uten optimalisering

Figur 4.1 viser tilluftsdelene av et enkelt, trykkstyrt ventilasjonsanlegg. Hensikten med innregulering av trykkstyrte anlegg er å:

- kontrollere plassering av trykk giver
- sette riktig trykksettpunkt

En slik innregulering vil videre avsløre feilkoblinger og kommunikasjonsfeil. Deler av innreguleringsprosedyren blir som for innregulering av CAV-anlegg (konstante luftmengder) med proporsjonalmetoden. Beskrivelse av proporsjonalmetoden finner du i vedlegg C, og begreper er forklart i kapittel 8.

Innregulering av konstant-trykkregulert anlegg skjer som følger:

- Kontroller at alle DCV-enheter har driftsspenning og ikke polaritetsfeil.
- Kontroller at trykk giver er montert i et punkt med stabilt statisk trykk eller jevnt hastighetsprofil ved å traversere over kanaltverrsnittet med prandtlrør eller hetetråds-anemometer.
- Anta et trykksettpunkt som ligger litt høyere enn det nødvendige. Fastsetting kan gjøres ut fra trykkfallsberegning eller erfaring.

Anlegg som er konsekvent oppbygd med DCV-soner, kan innreguleres på følgende forenklete måte:

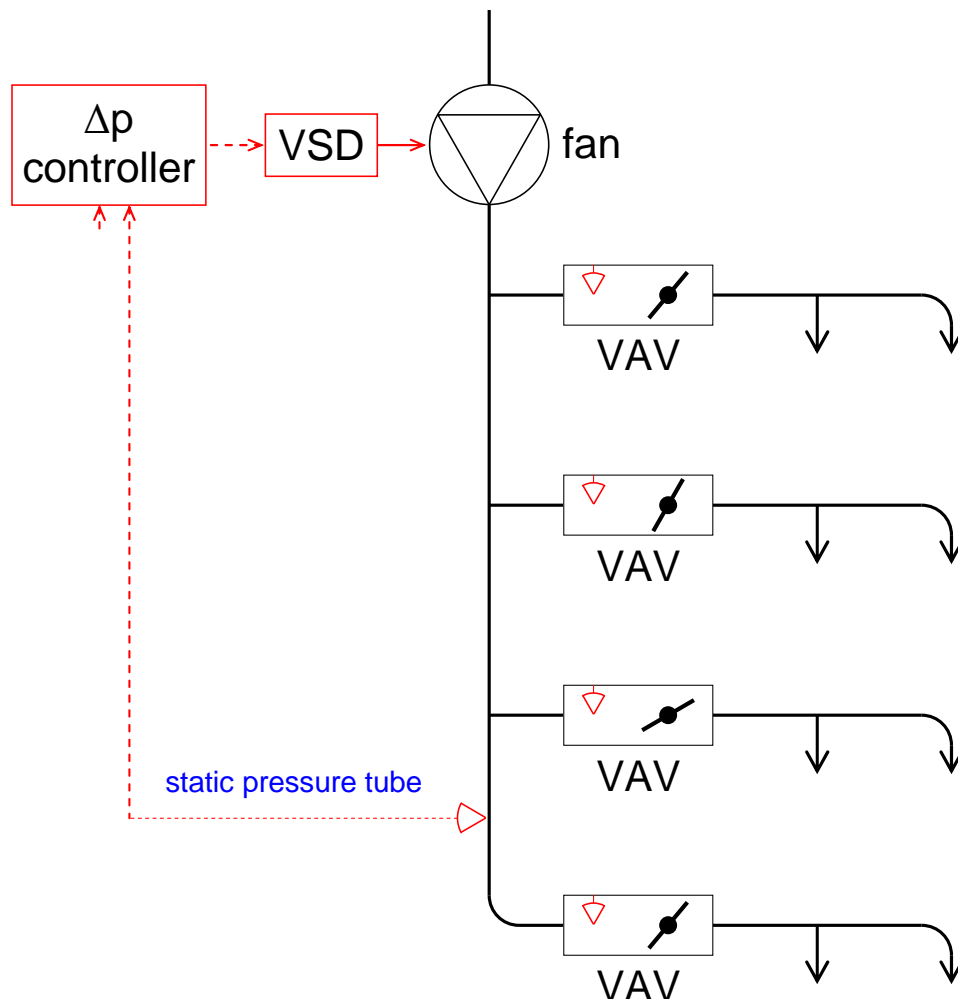
- Legg inn prosjekterte maksimale og minimale luftmengde for hvert DCV-spjeld og sett spjeldene i auto. Kontroller at alle DCV-spjeld får maks luftmengde, og les av åpningsgrad. Finn indeksspjeldet, som er DCV-spjeldet med størst åpningsgrad.
- Reduser trykksettpunktet ned til DCV-indeksspjeldet får maksimal luftmengde uten å strupe (maksimal åpningsgrad). Da har du funnet det energioptimale trykksettpunktet, som er det minste trykksettpunktet som gir riktige luftmengder ved dimensjonerende forhold.
- Fyll ut VAV-kontrollskjema.

For større anlegg anbefaler vi følgende framgangsmåte:

- Åpne og lås alle spjeld. Det beste er å spesifisere at DCV-spjeldene har ferdig-programmert innreguleringsprosedyre som åpner alle spjeld. DCV-ene bør låses i maksimal åpningsgrad, det vil si rundt 80 %. Alternativt må man simulere en situasjon hvor spjeldene blir bedt om mer luft enn de kan gi, slikt at de går i fullt åpen stilling.
- Lås viftas turtall. Viftene bør låses rundt dimensjonerende luftmengde før man bestemmer trykksettpunktet.

- Ta orienterende målinger. Fyll ut prosjektert maksimal og minimal luftmengde for DCV-ventiler i VAV-kontrollskjema. Beregn forholdstall ut fra maksimale verdier. Finn indeksventilen (den ventilen med lavest forholdstall).
- Reduser trykksettpunktet ned til DCV-indeksventilen får maksimal luftmengde uten å strupe (maksimal åpningsgrad). Da har du funnet det energioptimale trykksettpunktet, som er det minste trykksettpunktet som gir riktige luftmengder ved dimensjonerende forhold.

Til slutt programmeres riktig  $V_{\text{maks}}$  og  $V_{\text{min}}$  på hvert DCV-spjeld. Automatikken aktiveres, og DCV-spjeldene settes i AUTO-modus. VAV-kontrollskjema (figur 5.1) fylles ut etter innregulering eller ved funksjonskontroll. Utfylt kontrollskjema inngår i dokumentasjonen til ventilasjonsanlegget.



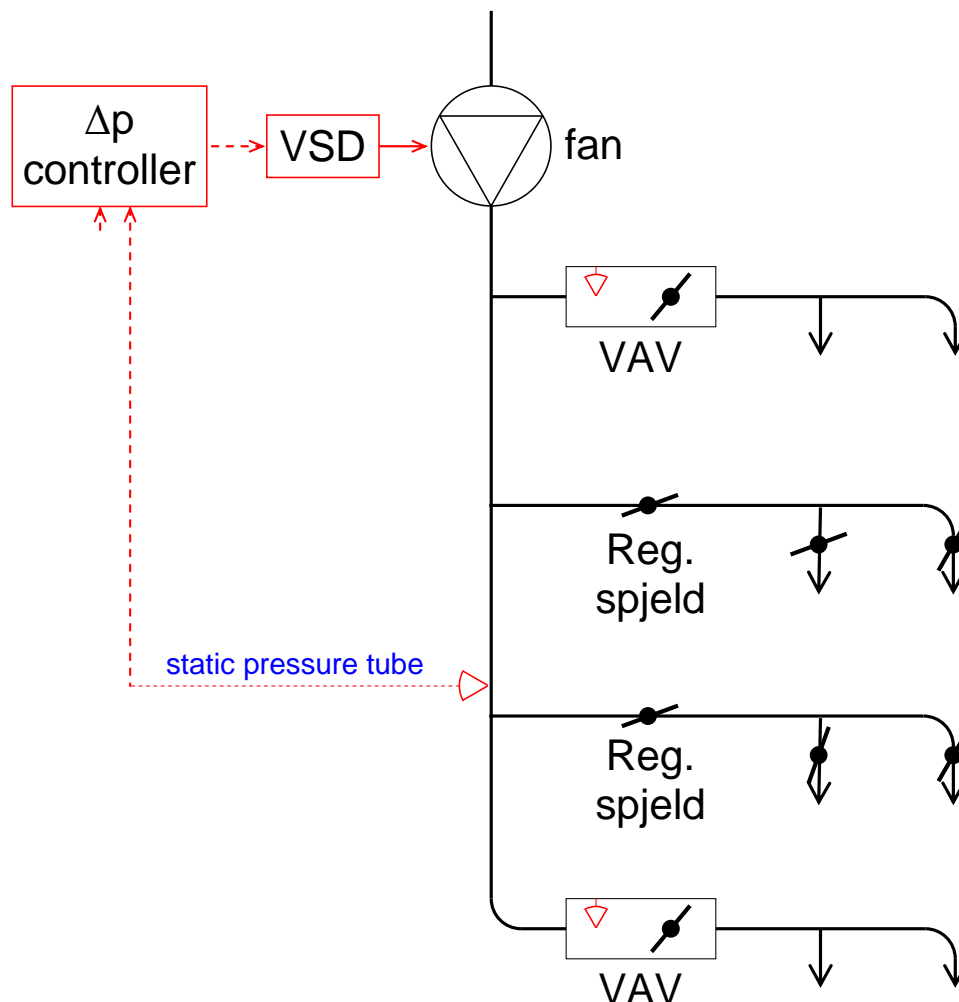
Figur 4.1  
Tilluftsdelen av et enkelt, trykkstyrt ventilasjonsanlegg

## 4.2 Kombinerte anlegg med både DCV-spjeld og reguleringspjeld

Figur 4.2 viser tilluftsdelen av et trykkstyrt ventilasjonsanlegg med både DCV og faste, manuelle reguleringspjeld (ikke volustat). Hensikten med innregulering av trykkstyrte anlegg er å:

- kontrollere plassering av trykk giver
- sette riktig trykksettpunkt
- innregulere faste reguleringspjeld-ventiler

Videre vil en slik innregulering avsløre polaritets- og kommunikasjonsfeil.



Figur 4.2  
Prinsippskisse som viser tilluftsdelen av et konstant-trykkstyrt ventilasjonsanlegg

Innregulering av et konstant-trykkstyrt anlegg skjer som følger:

- Kontroller at alle DCV-er har driftsspenning og ikke polaritetsfeil.
- Anta et trykksettpunkt som ligger litt høyere enn det nødvendige. Fastsettingen kan gjøres ut fra trykkfallsberegning eller erfaring.
- Navngi grener og ventiler som ved vanlig innregulering. Begynn lengst ute i anlegget og nummerer deg innover.
- Åpne alle spjeld, både reguleringsspjeld og DCV. Det beste er å spesifisere at DCV-spjeldene har ferdigprogrammert innreguleringsprosedyre som åpner alle spjeld. DCV-ene bør låses i maksimal åpningsgrad, det vil si rundt 80 %. Alternativt må man simulere en situasjon hvor spjeldene blir bedt om mer luft enn de kan gi.
- Deaktiver automatikk, eller på annen måte lås spjeldposisjon og viftepådrag. Viftepådraget bør låses rundt dimensjonerende luftmengde.
- Ta orienterende målinger. Fyll ut VAV-kontrollskjema. Legg inn prosjekterte verdier, ha med både maksimal og minimal luftmengde for DCV-ventiler. Beregne forholdstall. Finn indeks-ventilen (den ventilen med lavest forholdstall).

Videre rekkefølge avhenger av hvilken type ventil som er indeks. Hvis det er en "regulerings-spjeld"- ventil som er indeks, blir framgangsmåten:

- Innreguler ventilene mot hverandre ved hjelp av proporsjonalmetoden.
- Innreguler grenspjeldene mot hverandre – et grenspjeld og en ventil skal til slutt være fullt åpne.
- Juster trykksettpunktet ned til du får riktig luftmengde på indeksventilen.

- Kontrollerer DCV-ene, og noter luftmengder og åpningsgrad i VAV-kontrollskjemaet.

Hvis det er en DCV som er indeks, reduseres først trykksettpunktet ned til DCV-indeksventilen får maksimal luftmengde uten å strupe (maksimal åpningsgrad). Så innreguleres "regulerings-spjeld" -ventilene mot hverandre og grenspjeldene mot hverandre. Begge grenspjeldene må strupes for å få riktig luftmengde.

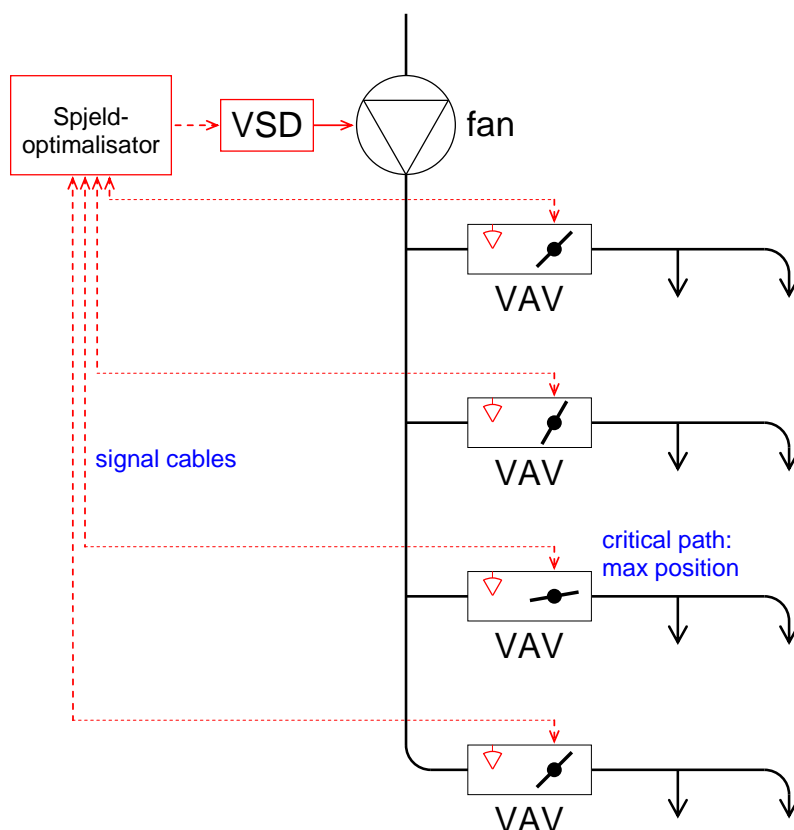
Til slutt programmeres riktig  $V_{\max}$  og  $V_{\min}$  på hver DCV-ventil. Automatikken aktiveres og DCV-spjeldene settes i AUTO-modus. Fyll ut VAV-kontrollskjema etter innregulering eller ved funksjonskontroll. Utfyllt VAV-kontrollskjema inngår i dokumentasjonen til ventilasjonsanlegget.

### 4.3 Innregulering av anlegg med spjeldoptimalisert styring

Innregulering av DCV-enheter i spjeldoptimaliserte systemer går ut på å stille inn minimal og maksimal prosjektert luftmengde for hver DCV-enhet. Dette kan gjøres over buss-systemet eller ved å koble en programmeringsenhet direkte på DCV-enheten. Ulike programmeringsenheter brukes av de ulike leverandørene. Innregulering av spjeldoptimaliserte anlegg kan kombineres med belastningstest (kap. 5).

Generell sjekkliste ved innregulering:

- Sjekk først at spjeldmotorer, romfølere/romregulator osv. har driftsspenning og ingen koblingsfeil (polaritetsfeil).
- Programmer alle DCV-bokser med  $V_{\max}$  og  $V_{\min}$ .
- Hvis ikke DCV-boksene gir forventet respons, sjekk polaritet på driftsspenning.



Figur 4.3  
Prinsipp-skisse som viser tilluftsdelen av et spjeldoptimalisert ventilasjonsanlegg

#### 4.4 Innregulering av anlegg med aktive tilluftsventiler

Innregulering av anlegg med aktive tilluftsventiler går ut på å stille inn minimal og maksimal prosjektert luftmengde for hver AT. Dette kan gjøres over buss-systemet eller ved å koble en programmeringsenhet direkte på den aktive tilluftsventilen. Ulike programmeringsenheter brukes av de ulike leverandørene. Innregulering av anlegg med aktive tilluftsventiler kan kombineres med belastningstest (kap. 5). På avtrekket brukes normalt DCV-spjeld som kobles mot en eller flere aktive tilluftsventiler.

Generell sjekklister ved innregulering:

- Sjekk først at aktive tilluftsventiler, romfølere/romregulator osv. har driftsspenning og ingen koblingsfeil (polaritetsfeil).
- Programmer alle aktive tilluftsventiler med  $V_{\max}$  og  $V_{\min}$ .
- Programmer DCV-spjeldene på avtrekk i forhold til samvirkende aktive tilluftsventiler.
- Hvis ikke de aktive tilluftsventilene eller DCV-ene gir forventet respons, sjekk polaritet på driftsspenning.



## 5 Belastningstest og VAV-kontrollskjema

### Rett på sak!

Vi anbefaler primært automatisert belastningstest av levert minimum og maksimum luftmengde til alle rom ved maksimal og redusert anleggsbelastning.

Der hvor automatisert belastningstest ikke er gjort mulig gjennom komponentvalg og/eller programmering, anbefaler vi en gjennomgang av alle rom med måling av luftmengde ved maksimalt og minimalt pådrag ved maksimal og redusert anleggsbelastning. Denne gjennomgangen dokumenteres med utfylt VAV-kontrollskjema.

I bygg med mange funksjonslike rom, kan stikkprøvekontroll etter NS-EN 12599 erstatte full belastningstest.

### 5.1 Generelt

#### 5.1.1 Samtidighet og tilstedeværelse

Kort sagt er samtidighet ( $s$ ) lik aggregatets luftmengde i prosent av dimensjonert luftmengde for et CAV-anlegg. Tilstedeværelse ( $t$ ) er antall personer til stede som prosent av dimensjonerende maksimalt antall personer for et CAV-anlegg (med andre ord omtrent lik prosentandel rom som har maksimal luftmengde). Uttrykt i ligningsform blir det (Mysen mfl., 2005):

$$\text{samtidighet, } s = \frac{V_{\text{aggregat, VAV}}}{V_{\text{aggregat, CAV}}} = \frac{\text{Summert } V \text{ for alle VAV enhetene}}{\text{Summert } V_{\text{max}} \text{ for alle VAV enhetene}} \times 100\%$$

$$\text{tilstedeværelse, } t = \frac{\text{Antall personer tilstede}}{\text{Dimensjonert maks antall personer}} \cong \frac{\text{Antall rom med } V_{\text{max}}}{\text{Antall rom}} \times 100\%$$

Sammenhengen mellom samtidighet og tilstedeværelse, for et aggregat, er dermed:

$$s = \frac{t \cdot (\sum V_{\text{max}} - \sum V_{\text{min}}) - \sum V_{\text{min}}}{\sum V_{\text{max}}} \quad (1)$$

$$t = \frac{(s \cdot \sum V_{\text{max}}) - \sum V_{\text{min}}}{\sum V_{\text{max}} - \sum V_{\text{min}}} \quad (2)$$

#### Hvordan oppnå ønsket samtidighet?

Hvis et ventilasjonssystem er dimensjonert for 100 % samtidighet, må alle DCV-enhetene kunne levere  $V_{\text{max}}$  samtidig. Imidlertid kan DCV-systemer være dimensjonert for en lavere maksimal samtidighet, for eksempel 65 % samtidighet. Dette kan funksjonstestes ved å tvangsstyre i to ulike soner, der rom i den ene sonen tvangsstyres til  $V_{\text{max}}$ , mens rom i den andre sonen tvangsstyres til  $V_{\text{min}}$ .

Ligning (2) kan brukes til å beregne hvor mange rom som må tvangsstyres til  $V_{\text{max}}$ . Hvis aggregatet for eksempel er dimensjonert for 65 % samtidighet, og rommene er identiske med  $V_{\text{min}} = 0 \text{ m}^3/\text{h}$  og  $V_{\text{max}} = 100 \text{ m}^3/\text{h}$ , må du tvangsstyre 50 % av rommene til  $V_{\text{max}}$ , fordi:

$$t = \frac{s \cdot V_{\text{max}} - V_{\text{min}}}{V_{\text{max}} - V_{\text{min}}} = \frac{0,65 \cdot 100 - 30}{100 - 30} = 0,5 \quad \text{dvs. } 50\%$$

De øvrige 50 % av rommene tvangsstyres til  $V_{\text{min}}$ . Etter at alle DCV-enhetene er kontrollert, bytter man mellom tvangsstyring til  $V_{\text{max}}$  og  $V_{\text{min}}$  i de to sonene slik at man til slutt har kontrollert at alle DCV-enhetene kan gi  $V_{\text{max}}$  ved 65 % samtidighet.



## 5.2 Framgangsmåte for belastningstesten

### 5.2.1 *Trinn 1: Maksimal samtidighet i bygget*

Trinn 1 er en test av DCV-systemets funksjon ved den maksimale luftmengden (det vil si maksimale samtidighet) som ventilasjonsaggregatet er dimensjonert for.

#### *Arbeidstrinn:*

- Tvangsstyr DCV-enhetene i en del av bygningen til  $V_{max}$ , slik at aggregatets luftmengde økes til dimensjonert verdi, mens DCV-enhetene i resten av bygningen er tvangsstyrt til  $V_{min}$ .
- I den delen av bygningen der rommene er tvangsstyrt til  $V_{max}$ , gå fra rom til rom og kontroller om luftmengden gjennom DCV-enhetene (tilluft og avtrekk) er lik  $V_{max}$ . Før måleverdiene i de rosa kolonnene («Max tilluft / avtrekk lokalt»).
- Gjenta deretter kontrollen av de samme rommene, men tvangsstyr i stedet DCV-enheten til  $V_{min}$  i ett rom om gangen, og kontroller at luftmengden faller til  $V_{min}$ . Før måleverdiene i de blå kolonnene («Min tilluft/avtrekk lokalt»).
- Nå gjentas trinn (a) til (c) for å kontrollere resten av rommene, det vil si rommene i den delen av bygningen som ikke ble tvangsstyrt til  $V_{max}$ . For eksempel kan du i en tietasjes bygning med felles ventilasjonsanlegg bytte mellom å tvangsstyre de nederste fem etasjene og de øverste fem etasjene til  $V_{max}$ .
- Til slutt kan det være hensiktsmessig å måle vifteeffekten og beregne SFP ved maksimal luftmengde.

### 5.2.2 *Trinn 2: Minimum luftmengde i bygningen*

Trinn 2 er en test av DCV-systemets funksjon ved minimum luftmengde.

#### *Arbeidstrinn:*

- Tvangsstyr alle DCV-enhetene i bygningen til  $V_{min}$ .
- Gå fra rom til rom og kontrollerer om luftmengden gjennom DCV-enhetene (tilluft og avtrekk) er lik  $V_{min}$ . Før måleverdiene i de blå kolonnene («Min tilluft/avtrekk lokalt»).
- Gjenta deretter kontrollen med DCV-enheten lik  $V_{max}$  i ett rom om gangen, og kontroller at luftmengden når  $V_{max}$ . Framgangsmåten tester funksjon ved for eksempel overtidsarbeid, og er en hard test for noen DCV-anlegg å klare. Før måleresultatene i de rosa kolonnene («Max tilluft/avtrekk lokalt»).
- Til slutt kan det være hensiktsmessig å måle vifteeffekten og beregne SFP ved minimum luftmengde.

#### *Hvorfor teste $V_{min}$ ?*

Mange vil lure på hvorfor det er nødvendig å teste  $V_{min}$ , men det er viktig av følgende grunner:

- Vi tester  $V_{min}$  for å sjekke at  $V_{min}$  er innenfor måleområdet for DCV-enheten.
- Testen med  $V_{min}$  i alle rom bortsett for ett rom med  $V_{max}$  bekrefter at personene i det ene rommet faktisk får den luften de trenger ved for eksempel overtidsarbeid.
- Vi tester  $V_{min}$  for å bekrefte lav SFP-verdi utenom normalbrukstid (natten/helgen).

### 5.2.3 *Hvordan tvangsstyre alle DCV enhetene i bygningen til $V_{max}/V_{min}$ ?*

- Et godt alternativ er å overstyre romregulatoren (endre settpunkt på temperaturføler/ $CO_2$ -føler). Ofte er det bare temperatursignalet som skal endres da denne overstyres  $CO_2$  signalet. Styringen kan ofte gjøres sentralt via SD-anlegget. Husk å stille settpunktet tilbake etter testen!

- DCV-undersentraler kan ha mulighet til å tvangsstyre alle tilkoblede DCV-enheter. Dette er raskt og effektivt, men erfaring viser at funksjonen kan være lite tilgjengelig hvis den ikke er etterspurt i anbuds-/innkjøpsfasen.

#### 5.2.4 *Hvordan tvangsstyre enkelte rom for testing av $V_{max}/V_{min}$ ?*

- Alternativ 1: For bygninger med SD-anlegg kan DCV-enheter tvangsstyres til  $V_{max}$  ved å endre settpunkt på romtemperatur til for eksempel 10 °C eller CO<sub>2</sub> til 100 ppm. Likedan kan du tvangsstyre til  $V_{min}$  ved å endre settpunkt på CO<sub>2</sub> til 10 000 ppm og/eller romtemperatur til 30 °C. Fordelen med dette alternativet er at man da også kontrollerer integriteten til romfølerens signalkabel.
- Alternativ 2: Ellers kan man bruke dedikert programvare til å tvangsstyre DCV-enhetene én etter én. Dette er spesielt tidsbesparende dersom alle DCV-enhetens buss-signaler er samlet i samme tavle.
- Alternativ 3: Bruk håndholdt dedikert programmeringsenhet for å stille  $V_{min}$  lik  $V_{max}$  eller motsatt. Dette alternativet er ikke å foretrekke, da man kan glemme å stille  $V_{min}$  eller  $V_{max}$  tilbake.

#### 5.2.5 *Hvordan måle luftmengden?*

Det er flere aktuelle metoder for luftmengdemåling knyttet til dokumentasjon av maksimal og minimal belastning:

- Alternativ 1: Lese av luftmengden som registreres med DCV-enhetens egen målestasjon for luftmengde (avlesning via SD-anlegget e.l.). Metoden er rask, men forutsetter at DCV-enhetens målestasjon er nøyaktig. Metoden anbefales for nyere modeller av DCV-enheter med gunstig plassering (overholder leverandørens minstekrav til rett strekk kanal både før og etter DCV-enheten). Metoden er usikker for eldre modeller som ikke ble individuelt kalibrert på fabrikk.
- Alternativ 2: Bruke fellesnordiske målemetoder (Johansson og Svensson, 2007), for eksempel å måle luftmengde direkte med måletrakt eller med trykk giver og k-faktor over ventilen, eller prandtlrør i grenkanal.

### 5.3 **Stikkprøving under belastningstest**

Erfaring har vist at entreprenør må kontrollere samtlige DCV-enheter med alle ovennevnte kombinasjoner av tvangsstyring for å kunne garantere et feilfritt system ved overlevering. Men ved tredjepartskontroll er det akseptabelt å ta stikkprøver. Standardene NS-EN 12599 Annex C (NS-EN 12599:2012) og NS-EN 14134 (NS-EN 14134:2004) gir retningslinjer for antall stikkprøver avhengig av totalt antall DCV-enheter. NS-EN 12599 kan anvendes som preakseptert norm for tredjepartskontroll ved overtakelse.

Anbefalt, automatisert test med:  $p = n$

Absolutt minstekrav for Klasse C:  $p = 3,16 \cdot n^{0,5}$

Minsteantall for Klasse A:  $p = 1,6 \cdot n^{0,4}$

hvor:

p er antall DCV-enheter som er stikk prøvd

n er totalt antall DCV-enheter i systemet (summen av tilluft og avtrekk)

#### **5.4 Automatisert belastningstest**

Det er svært tidkrevende å tvangsstyre DCV-enhetene i en belastningstest. Man bør derfor tilstrebe å automatisere belastningstesten helt ved å programmere den i undersentralen eller toppsystemet. Slik automatisert test har flere fordeler: Man kan få en komplett test (ikke stikkprøver) med alle kombinasjonene av tvangsstyring, kostnadene blir vesentlig redusert, og testen kan gjentas etter behov. Testen bør gjentas etter ombygging og for å kontrollere anleggets funksjon rutinemessig i driftsfasen, for eksempel en gang hvert år.

## 6 Feilsøking og tiltak

### **Retts på sak!**

Man må forvente at anlegg har avvik ved overlevering. Videre vil nye avvik oppstå i driftsfasen. Det er viktig at automatikken og SD-anlegget gjør det enkelt å påvise avvik. Og det er viktig at anleggets regulerende komponenter er tilgjengelige for kontroll og utskifting.

### 6.1 Avvik ved overlevering og drift

Kunnskap om typiske problemer gjør det enklere å feilsøke og korrigere anlegg. Feil ved nye anlegg skyldes gjerne prosjektering, montering og komponentfeil. Etter noen tid kan «typiske» driftsproblemer gjøre seg gjeldende. Noen av disse er nevnt i kapittel 0.

### 6.2 For høyt trykksettpunkt for viftestyring

Et viktig formål med innreguleringen er på finne det energioptimale trykksettpunktet, det vil si det laveste trykksettpunktet som gir riktige luftmengder ved maksimal belastning. I mange tilfeller er trykksettpunktet satt for høyt. Det innebærer at viftene alltid bygger opp et unødvendig høyt trykk, og alle DCV-ene struper. Slike anlegg vil alltid gasse og bremse samtidig, sløse med vifteenergi og vil kunne generere anleggsstøy. Karakteristisk for slike anlegg er at alle DCV-spjeld alltid struper. Trykksettpunkt kontrolleres med SD-anlegget. Hvis alle DCV-spjeld struper når belastningen er størst, så skal man redusere trykksettpunktet.

### 6.3 Trykkgiver – valg, plassering, antall og plan for å registrere og utbedre feil

Funksjonen til trykkgiver som styrer viftepådraget er kritisk for konstant-trykkstyrte anlegg. Sensoren må fange opp endringer på romnivå og bidra til en tilsvarende endring på aggregatnivå. En sensor som ikke fanger opp endringen og automatikk som ikke responderer riktig, gir feil luftmengder (dårlig inneklime), risiko for energisløsing og risiko for pendling og ustabilitet mellom tilluft og avtrekk.

Mange velger kun *en* trykkgiver. Trykkgiveren kan få redusert funksjon på grunn av:

- montering som gir mekanisk påkjenning
- driftssituasjoner som gir unormalt høyt trykk, for eksempel en kombinasjon av høyt vifteturttall og lave luftmengder (kan skje ved igangkjøring, pendling, signal feil o.l.)
- støv og skitt, særlig trykkgivere på avtrekkssiden er utsatt
- elektriske hendelser (overspenning, underspenning) o.l.
- naturlig slitasje, elde

På sikt er det risiko for at trykkgiverens signal avviker for mye, eller det blir for ustabilt. Da vil ikke anlegget fungere optimalt, og det kan være vanskelig å finne årsaken. Alle DCV anlegg bør ha en plan i forhold til hvordan avvik av denne typen skal fanges opp og utbedres før de får for store konsekvenser. Et tiltak er å ha to trykksensorer som styrer viftepådraget. Da kan man styre viftepådraget etter en snittverdi og legge inn alarm hvis avviket mellom minste og største verdi blir for stor, eller hvis avviket varierer.

Sensoren må plasseres gunstig, i et punkt med stabilt trykk. Sensoren må ha tilstrekkelig målenøyaktighet og stabilitet over tid. Plasseringen må være egnet for å fange opp alle trykkendringene som forårsakes av DCV-spjeldene. Plassering langt ute i anlegget gjør at trykksettpunktet kan settes lavere. Det gir lavere vifteenergi bruk ved delast.

Hvis man er usikker på om plasseringen er gunstig, kan man kontrollmåle statisk og dynamisk trykk i plasseringspunktet ved forskjellige driftstilstander. En mulig forbedring er å montere trykksensoren i en blendet påstikkskanal. En nødløsning er å bruke trykkgiver med stillbar signaldemping.

Anlegg med lange kanalstrekk og stort kanaltrykkfall kan bli ekstra utfordrende ved konstant trykkregulering, fordi trykkvariasjonene skapt av behovsstyring blir relativt små i forhold til anleggstrykkfallet. Det gjør det ekstra utfordrende å finne en gunstig plassering av sensor som fanger opp endringer med tilstrekkelig presisjon. Slike anlegg bør reguleringsteknisk deles opp med trykkstyrt viftepådrag fra trykksensor i hovedsjakt og trykkstyrte sone-/grenspjeld. Slike spjeld er motoriserte reguleringsspjeld som mottar 0–10 V i signal fra trykkgiver plassert langt ut på grenkanalen for sonen som vist på Figur 1.2.

#### 6.4 Plassering av DCV-romspjeld og DCV-grenspjeld

Romspjeld og grenspjeld skal måle og regulere fra angitt minimum til maksimum luftmengde i forhold til luftmengdebehov gitt av romsensor eller trykkgiver. Forutsetningen er at luftmengde og kanaltrykk er innenfor produktets måleområde og at spjeldet har en gunstig plassering i forhold til strømningshindre. Mange DCV-spjeld måler og regulerer mot «feil» luftmengde fordi de er plassert for nær avgreningen. Avstanden til avgreningen er avhengig av luftretningen, type produkt og hastighetsforhold mellom hovedkanal og avgrening. Hvis ikke annet er angitt, bør avstanden til avgreningen være 5 ganger kanaldiameteren for tilluftskanaler som vist i Figur 6.1.



Figur 6.1

For kort avstand mellom avgrening og DCV-spjeld kan gjøre at DCV-spjeldet måler feil luftmengde.

#### 6.5 DCV-romspjeld og DCV-grenspjeld måler lav eller 0 luftmengde

Mange DCV-spjeld har dynamisk trykkgiver. En liten delstrøm av tilluften tas ut via en slange og passerer en dynamisk trykkgiver som måler hastighet. Partikler i ventilasjonsluften kan smusse ned slangen og trykkgiveren og påvirke lufthastighetsmålingen. Nedsmussing er særlig et problem i DCV-spjeld i avtrekkskanaler og medfører at DCV-spjeldene måler for lav luftmengde. Nyere DCV-spjeld er utformet slik at de er mer robuste mot smusspåvirkning, og et tiltak er å skifte til ny og robust utgave. Det er også mulig å bruke DCV-spjeld med statiske trykkgivere som er svært robuste i forhold til smussbelastning.

Ved mistanke om nedsmussing kan man for noen produkter blåse ren trykkgever og slange med trykkluft i motsatt retning av ventilasjonsstrømmen. Rengjøringen må utføres i tråd med spjeld- og sensorleverandørens anvisninger.

Det bør være inspeksjonsluke ved hvert DCV-spjeld for å kontrollere og rengjøre DCV-spjeldet. Inspeksjonsluke er særlig viktig i avtrekkskanaler, siden problemet med smuss er størst her.

## 6.6 Funksjon til DCV-grenspjeld ved minimum luftmengde i brukstiden

På en skole starter anlegget typisk noen timer før klasserommene tas i bruk. Da vil alle DCV-romspjeld forsøke å regulere til minimum luftmengde i hvert klasserom. Tilhørende DCV-grenspjeld må være tatt ut for å regulere luftmengder godt under sum av minimum til hvert klasserom. Hvis luftmengden kommer under måleområdet, vil DCV-grenspjeldet registrere at luftmengden er lik 0 og åpne spjeldet opp mot maksimal åpningsgrad. Dette kan medføre at luftmengden øker langt over behovet. Med litt tidsforsinkelse registrerer DCV-spjeldet for høy luftmengde og begynner å strupe igjen. Dermed vil anlegget pendle. Tilluft og avtrekk styres normalt uavhengig av hverandre slik at pendlingen ofte blir forskjellig for tilluft og avtrekk. Da kan det oppstå en veksling mellom overtrykk/undertrykk i rommene. I skoler kan man oppleve at ustabile anlegg fungerer utover skoledagen når klasserommene blir tatt i bruk, men blir ustabile igjen mot skoledagens slutt. Et tiltak er å skifte til DCV-spjeld som kan måle lavere luftmengde, for eksempel gå ned en DCV-spjelddimensjon.

## 6.7 Plassering av kombinert CO<sub>2</sub>- og temperatursensor

Korrekt plassering av sensorer er avhengig av forhold som:

- prinsipp for fordeling av tilluft (omrøring eller fortrengning)
- ventilplassering
- forurensningenes/ varmekildenes plassering og egenskaper
- temperaturforhold
- romutforming
- sensortype

Vanligvis benyttes en kombinert CO<sub>2</sub>- og temperatursensor. Sensorene monteres vertikalt med tilstrekkelig fri avstand rundt hver sensor. De må ikke stå i direkte sollys eller bli påvirket av strålingen fra en varmekilde i rommet. De bør også stå med avstand fra dør som står åpen ved normal drift. Med lukket dør kan det være en god plassering fordi den kan samlokaliseres med lysbryter, og det er liten fare for tildekning. Merk at sensoren må ha god avstand til lysbryter med dimmer fordi dimmere avgir betydelig varme. Hvis sensorkablingen ligger i trekkerør bort til sensor, kan man få feilmåling på grunn av trykkforskjeller og luftstrømning i trekkerøret.

Plassering vertikalt i rommet avhenger av ventilasjonsprinsipp. Omrøringsventilasjon skal i prinsippet gi rommet en jevn forurensningskonsentrasjon. Sensoren kan dermed plasseres vilkårlig i rommet eller i avtrekket, så lenge sensoren ikke kommer direkte i kontakt med forurensningskilder eller for nær tilluftsventiler. Men selv om man tilstreber omrøringsventilasjon, vil det i praksis ofte oppstå konsentrasjonsgradienter og dødsoner. Sensor plassert i rommet bør stå mest mulig sentralt i oppholdssonen. En forutsetning for å plassere sensorer i avtrekkskanalen er at grunnventilasjonen sørger for å føre romtilstanden fram til sensoren. For eksempel kan lav grunnventilasjon og varmekildenes egenskaper medføre langt høyere temperatur ved sensor enn i rommet. Da fungerer ikke temperaturbasert behovsstyring.

Ved fortrengningsventilasjon tilføres undertemperert luft med lav hastighet i lav høyde. Ved fortrengningsventilasjon styrt av en kombinert temperatur og CO<sub>2</sub>-sensor bør sensoren plasseres i pustesonen ca 1,1 meter over gulv, slik at man får god ventilasjonseffektivitet opp til og med pustesonen.



## 6.8 Tilstedeværelsesdetektor

Tilstedeværelsesdetektor må plasseres slik at det ikke er noen visuell hindring mellom sensoren og arbeidsplassen. Detektoren må dekke hele rommet. Dersom detektoren skal styre lys, må den være tilstrekkelig rask og følsom. Bruk av kombinert PIR- og ultralyddetektor er et aktuelt tiltak i rom med problematisk lysstyring.

## 6.9 Polaritetsfeil

Mystiske feil, som oppstår i gitte tilfeller, kan skyldes polaritetsfeil i kobling mellom spjeldmotor og 24 V trafo. Selv om det er 24 V vekselstrøm, må den kobles som likestrøm. Årsaken til dette er at G0 benyttes som referanse for 0–10 V-signalet.

Ved mistanke om polaritetsfeil må *alle slike koblinger kontrolleres fra trafo til spjeldmotor*. Denne typen kontroll er tidkrevende. Polaritetsfeile kan unngås ved å bruke løsninger som eliminerer muligheten for feilkobling, eller ved å ha tett oppfølging av montørene på byggeplass.

## 6.10 Andre signalfeil

For lange kablinger med for lite tverrsnitt kan gi signalfeil. Tiltaket er å øke kanaltverrsnittet på lange føringer. Tverrsnitt på 0,5 mm<sup>2</sup> er vanligvis tilstrekkelig.

## 6.11 DCV-spjeld og romregulering – typiske feil, årsaker og konsekvens

Tabell 6.1 viser noen vanlige feil som kan oppstå med DCV-spjeld og romregulering. Tabellen inkluderer også feil som kan oppstå i driftsfasen. Feilsøkingen starter med å påvise en uønsket konsekvens.

Tabell 6.1 Vanlige feil som oppstår utover i driftsfasen.

Feilnr.	Komponent	Feil	Årsak	Type	Konsekvens
1	Luftmengde-sensor	Låst	Slitasje	Akutt	Måler ikke forandring i tilført luftmengde, og kan derfor ikke tilføre riktig luftmengde ved varierende behov
2	Luftmengde-sensor	Låst på Min eller Max	Slitasje	Akutt	Måler ikke forandring i tilført luftmengde, og kan derfor ikke tilføre riktig luftmengde ved varierende behov
3	Luftmengde-sensor	Avvik	Slitasje	Begynnende	Den faktisk tilførte luftmengden er annerledes enn det som er ønsket av kontrolleren.
4	Spjeld	Sitter fast	Slitasje	Akutt	Når spjeldet sitter fast, er tilluftsmengde konstant (statisk trykkstyring).
5	Spjeld	Henger	Slitasje	Begynnende	Når spjeldet henger, henger tilført luftmengde hele tiden etter ønsket luftmengde ønsket fra kontrolleren.
6	Temperatur-sensor	Avvik	Slitasje	Begynnende	Målt temperatur i sonen avviker fra faktisk temperatur i sonen.
7	Temperatur-sensor	Låst	Slitasje	Akutt	Målt temperatur i sonen er konstant, og avviker fra faktisk temperatur i sonen.
8	DCV terminal	Under kapasitet	Prosjektering	Akutt	Klarer ikke å tilføre ønsket luftmengde
9	DCV terminal	Måler luftmengde lik 0 pga. for lav mengde til å måle	Komponent	Akutt	Ustabil drift. Tilfører mer luft enn nødvendig i korte perioder

## 7 Referanser

Boylestad, R. 2007. *Introductory Circuit Analysis*. Pearson International Edition.

Chauvin Arnoux. 2003. *CA8334 User manual*. Chauvin Arnoux.

Commission, C. E. 2010. *2008 Building energy efficiency standards for residential and nonresidential buildings*. Sacramento, Calif.: California Energy Commission.

Direktoratet for arbeidstilsynet. 2012. *Veiledning om klima og luftkvalitet på arbeidsplassen: veiledning fra Arbeidstilsynet*. Trondheim: Arbeidstilsynet.

Grini, C. og T. Wigenstad. 2011. *Leco. Behovstilpasset ventilasjon: Hvordan får man alle brikkene på plass?* Oslo: SINTEF Byggforsk.

Johansson, P. og A. Svensson. 2007. *Anvisning 16-7 Metoder for måling av luftmengder i ventilasjonsanlegg*. Formas.

Klima- og forurensningsdirektoratet. 2013. *Monitoring of greenhouse gases and aerosols at Svalbard and Birkenes: Annual report 2011*. TA 3035.

Klæboe, M.W. og T.W. Herrmann. 2011. *Optimalisering og videreutvikling av behovstilpassede ventilasjonsanlegg med trykkstyring som reguleringsprinsipp*. Aalborg: Aalborg Universitet.

Kommunal- og regionaldepartementet. 2010. *Forskrift om tekniske krav til byggverk (byggteknisk forskrift): av 26. mars 2010 nr. 489*. Ikrafttredelsesdato: 1 juli 2010. Oslo: Norsk byggtjenestes forlag.

Maripuu, M.-L. 2009. *Demand controlled Ventilation (DCV) systems in commercial buildings: functional requirements on systems and components*. Göteborg: School of Electrical and Computer Engineering, Chalmers tekniska högskola.

Mysen, M. 2012. *Bruksprofil i skoler – som grunnlag for å vurdere energisparepotensialet med behovsstyrt ventilasjon*. Oslo: SINTEF Byggforsk.

Mysen, M., S. Berntsen, P. Nafstad og P.G. Schild. 2005. «Occupancy density and benefits of demand-controlled ventilation in Norwegian primary schools». *Energy and Buildings*, 37: 1234–1240.

Mysen, M. og P.G. Schild. 2012. «How to purchase Demand Controlled Ventilation with energy optimal functionality?». *Healthy Buildings 2012 : 10th International Conference 8-12 July 2012 Brisbane, Australia*. Queensland University of Technology.

Mysen, M. og P.G. Schild. 2013. *Behovsstyrt ventilasjon, DCV – forutsetninger og utforming*. SINTEF Fag 12. Oslo: SINTEF Byggforsk. [Publiseres i desember 2013]

Mysen, M., P.G. Schild og F. Drangsholt. 2010. «Robustness and True Performance of Demand Controlled Ventilation in Educational Buildings – Review and Needs for Future Development». *31st Air Infiltration and Ventilation Centre Conference 2010 : (AIVC 2010) : low energy and sustainable ventilation technologies for green buildings : Seoul, South Korea, 26-28 October 2010*. Seoul: International Network for Information on Ventilation and Energy Performance.

Novakovic, V., S.O. Hanssen, J.V. Thue, I. Wangensteen og F.O. Gjerstad. 2007. *Enøk i bygninger*. Oslo: Gyldendal.

NS-EN 12599:2012 *Ventilasjon i bygninger – Prøvingsprosedyrer og målemetode for overtakelse av ventilasjons- og luftkondisjoneringsanlegg*. Standard Norge.

NS-EN 14134:2004 *Ventilasjon i bygninger – Ytelsesprøving og installasjonskontroll av ventilasjonssystemer i boliger*. Standard Norge

NS-EN 15251:2007 *Inneklimaparametere for dimensjonering og vurdering av bygningers energiytelse inkludert inneluftkvalitet, termisk miljø, belysning og akustikk*. Standard Norge.

NS 3031:2007 *Beregning av bygningers energiytelse – Metode og data*. Standard Norge.

Schild, P.G. og M. Mysen. 2009. *Recommendations on Specific Fan Power and System Efficiency*. International Energy Agency, Energy conservation in buildings and community systems programme.

Smiths, F., M. Kilingland, A.F. Lånke, I. Andresen, K. Elvebakk, F. Holthe, M. Monsen Ragnøy og M. Holmesland. 2013. *Energiregler 2015: forslag til endringer i TEK for nybygg*. Utredning for Direktoratet for byggkvalitet. Rambøll.

Stadheim, L.A. 2013. *SFP ved behovsstyring – Retningslinjer for krav og kontroll*. Oslo: Høgskolen i Oslo og Akershus.

Wildi, T.W. 2006. *Electrical Machines, Drives, and Power Systems*. Pearson International Edition.

## 8 Begreper

Generelt:

**Aktive tilluftsventiler:** reguleringsprinsipp hvor viftepådraget reguleres i forhold til at et VAV-spjeld skal være fullt åpnet og hvor VAV-spjeldene er integrert i tilluftsventilen.

**Behovsstyrt ventilasjon/DCV (Demand-Controlled-Ventilation):** ventilasjonssystemer der tilført ventilasjonsluftmengde styres automatisk i forhold til aktuelt behov på romnivå.

**Buss-system** er en fellesbetegnelse for datanettverk for styrings-, regulerings- og overvåkningssystemer. Buss-systemer er nettverkssystemer der alle enheter er koblet til samme kommunikasjonslinje (buss). Meldinger på bussen går til alle enhetene, men kun den adresserte enheten tar vare på og behandler meldingen.

**CAV-systemer** (Constant Air Volume) er ventilasjonssystemer som opererer med konstant luftmengde gjennom hele driftstiden for luftbehandlingsanlegget.

**DCV-spjeld** er motorspjeld med automatikk for struping og innebygd måling av enten luftmengde eller trykkfall. DCV-spjeld mottar signal fra sensor. Dette signalet omregnes til et luftmengdebehov som DCV spjeldet regulerer luftmengden til.

**Konstant-trykkregulering:** Reguleringsprinsipp hvor viftepådraget reguleres i forhold til å opprettholde et konstant trykk ved en trykksensor i hovedkanalen.

**PLS** (Programmerbar Logisk Styring) / PLC (Programmable Logic Controller) er den vanligste type undersentral for kontinuerlig styrer systemet via bussen. Den er i praksis en datamaskin med spesialisert PLS-programmeringsspråk, for eksempel for optimalisering av spjeldvinkler og vifteturttall, og som kan ha settpunkter som endres via et eventuelt SD-anlegg.

**ppm** (parts per million) er et mål på volumet av en gass i forhold til luftvolumet for øvrig.

**Regulerings-spjeld** er faste regulerings-spjeld.

**SD-anlegg** (Sentralt Driftskontroll-anlegg) er en PC med programvare (eller virtualisert i webløsning) som kommuniserer med undersentralen(e) for å gi driftspersonell mulighet for overordnet styring av de tekniske anlegg. Også kjent som «toppsystem».

**SFP** (Specific Fan Power) eller spesifikk vifteeffekt er forholdet mellom den elektriske effekten som er nødvendig for å drive en vifte, og den luftmengden som forflyttes ved hjelp av viften. SFP uttrykkes i [kW/(m<sup>3</sup>/s)].

**Spjeldoptimalisert regulering:** Reguleringsprinsipp hvor viftepådraget reguleres i forhold til at et VAV-spjeld skal være fullt åpnet

**Toppsystem:** Se SD-anlegg.

**Trykkoptimalisert regulering:** Reguleringsprinsipp hvor viftepådraget reguleres i forhold til å opprettholde optimalt trykk ved en trykksensor i hovedkanalen.

**TVOC** (Total Volatile Organic Compounds) er total-konsentrasjonen av VOC eller total mengde av flyktige organiske forbindelser. Måling av TVOC i et innemiljø kan gi indikasjoner om luftkvalitet.

**Undersentral:** Se PLS. Disse er plasseres i fordelings- og automatikktavler i bygget.

**VAV-spjeld** er motorspjeld som regulerer luftmengden etter et signal ved hjelp av automatikk og struping.

**VAV-system** (Variable Air Volume) dekker alle ventilasjonssystemer hvor luftmengdene kan variere.

**VOC** (Volatile Organic Compounds) er flyktige organiske forbindelser som finnes i luften (blanding av forskjellige gasser). VOC i innemiljø sammenheng omfatter avgassing fra byggematerialer, installasjoner, innredning, møbler, tekstiler, renholdsmidler, mat og drikke, maling, lakk, mennesker, dyr, kosmetikk, mikroorganismer osv. Måling av VOC i et innemiljø kan gi indikasjoner om luftkvalitet.

**VSD** (Variable Speed Drive) eller **VFD** (Variable Frequency Drive) eller frevenskomformer er en komponent ved viftemotor som brukes for regulering av viftehastighet.

Begreper i vedlegg C:

**Innregulering:** manuell innstilling av spjeld og ventiler i et ventilasjonsanlegg slik at alle deler av anlegget får de prosjekterte luftmengdene når anlegget settes i normal drift

**Ventil:** tillufts- og avtrekksorganer; rister, diffusorer o.l.

**Ventilspjeld:** spjeld foran ventil eller regulerbar ventil

**Typisk ventil:** ventil som har jevn luftfordeling, er enkel å måle og gir god målenøyaktighet. Referanseventil benyttes ofte som typisk ventil.

**Bigrenkanal:** kanal med en gruppe ventiler som alle betjenes av samme spjeld, f.eks. bigrenkanal AA i fig. 1

**Grenkanal:** kanal med flere bigrenkanaler som alle betjenes av samme spjeld, f.eks. grenkanal A

**Delsystem:** større eller mindre del av ventilasjonssystemet som betjenes av samme spjeld, f.eks. delsystem A og delsystem B i fig. 1

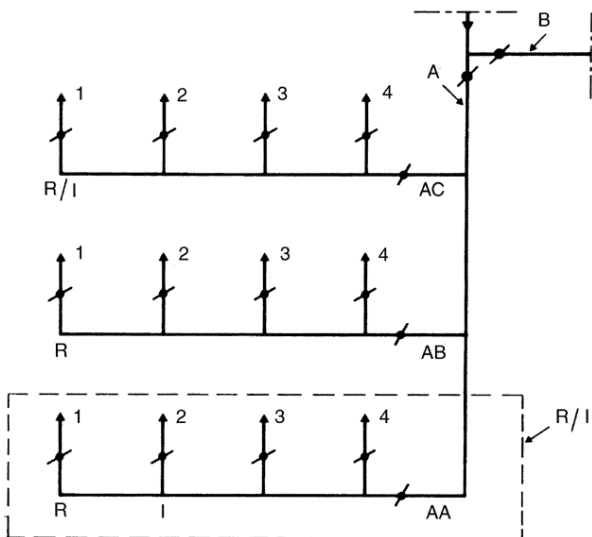


Fig. 1  
Eksempel på tilluftsanlegg

**Referanseventil eller referansegren (R):** den ventilen (AA-1) som ligger lengst bort på en avgrening eller den avgreningen (AA) i et delsystem som ligger lengst fra viftene

**Indeksventil eller indeksgren (I):** den ventilen/avgreningen i et delsystem som har lavest prosentandel av prosjektert verdi når alle spjeld er åpne, dvs. den ventilen (AA-2), resp. avgreningen (AA), som har lavest forholdstall («ugunstigste ventil / gren»)

**Forholdstall (f):** forholdet mellom målt og prosjektert luftleveranse (luftmengde, lufthastighet eller trykk) for en ventil eller avgrening

$$f = \frac{\text{målt verdi}}{\text{prosjektert verdi}}$$

## **9 Vedlegg A: Automatikkskjema**









## **10 Vedlegg B: VAV-Kontrollskjema**





**SINTEF**

**VAV-kontrollskjema**

Bygning ..... Barometerstand ..... kPa  
 Anlegg ..... Luftstrømstemp. .... °C  
 Tegninger nr. .... Luftens tetthet ..... kg/m<sup>3</sup>  
 Utført av / dato ..... Tillatt avvik ..... %

Rom/ soner	VAV-enhet ID		SFP kontroll ved innregulering [Pa]				SFP kontroll ved minimum luftmengde [3600 kWh/m <sup>3</sup> h]														
	Tilluft	Avtrekk	Tilluft	Avtrekk	Vmax	Vmin	Vmax	Vmin	Vmax	Vmin											
	[m <sup>3</sup> /h]	[m <sup>3</sup> /h]	[m <sup>3</sup> /h]	[m <sup>3</sup> /h]	[m <sup>3</sup> /h]	[m <sup>3</sup> /h]	[m <sup>3</sup> /h]	[m <sup>3</sup> /h]	[m <sup>3</sup> /h]	[m <sup>3</sup> /h]											
			SFP kontroll ved maksimale samtidighet [3600 kWh/m <sup>3</sup> h]				SFP kontroll ved minimum luftmengde [3600 kWh/m <sup>3</sup> h]														
			Viteeffekt bluft [kW]				Viteeffekt bluft [kW]														
			Viteeffekt avtrekk [kW]				Viteeffekt avtrekk [kW]														
			Største luftmengde [m <sup>3</sup> /h]				Største luftmengde [m <sup>3</sup> /h]														
			<b>TRINN 1. Max samtidighet i bygget</b> Innstilling -						<b>TRINN 2: Min luftmengde i bygget</b>												
			Max tilluft lokalt Vmax [m <sup>3</sup> /h]	Vmålt [m <sup>3</sup> /h]	Posisj. [%]	Vmin [m <sup>3</sup> /h]	Min tiluft lokalt Vmin [m <sup>3</sup> /h]	Max avtrekk lokalt Vmax [m <sup>3</sup> /h]	Vmålt [m <sup>3</sup> /h]	Posisj. [%]	Vmin [m <sup>3</sup> /h]	Min tiluft lokalt Vmin [m <sup>3</sup> /h]	Max avtrekk lokalt Vmax [m <sup>3</sup> /h]	Vmålt [m <sup>3</sup> /h]	Posisj. [%]	Vmin [m <sup>3</sup> /h]	Min tiluft lokalt Vmin [m <sup>3</sup> /h]	Max avtrekk lokalt Vmax [m <sup>3</sup> /h]	Vmålt [m <sup>3</sup> /h]	Posisj. [%]	

\* Kort beskrivelse av hvilke rom, eller deler av bygningen, der VAV-enhetene er tilknyttet til Vmax, og hvordan du har tildelt styring (f.eks. andre rom eller et punkt).

# 11 Vedlegg C Innregulering etter proporsjonalmetoden

## SINTEF Byggforsk VENT 64.103

### 0 Generelt

#### 01 INNHOLD

Dette bladet omhandler den generelle framgangsmåten ved innregulering etter proporsjonalmetoden. Det er lagt vekt på å beskrive den systematiske framgangsmåten nøye. Vanlige arbeidsoppgaver før målingene på anlegget starter, er beskrevet i VENT 64.102 Forberedelser for innregulering.

#### 02 BAKGRUNN

Det fins ulike metoder for innregulering av ventilasjonsanlegg, som proporsjonal-, forinnstillings- og SOLmetoden, se VENT 64.100. Proporsjonalmetoden er antakelig den mest vanlige metoden. De fleste tillufts- og avtrekksanlegg, uansett type og størrelse, kan innreguleres helt eller delvis etter denne metoden.

#### 03 HENVISNING

Ventilasjonsdetaljer

VENT 64.100 Metoder for innregulering

VENT 64.101 Utforming av anlegg for god innregulering

VENT 64.102 Forberedelser for innregulering

Innreguleringsskjema: Regneark for lett vint innregulering av ventilasjonsanlegg ved hjelp av bærbar PC. <http://www.byggforsk.no/>

## 2 Innregulering etter proporsjonalmetoden

#### 21 GENERELT

Innregulering etter proporsjonalmetoden består hovedsakelig i at man regulerer spjeld og ventiler i systemet slik at alle ventiler leverer samme prosentandel av prosjektert luftmengde. Arbeidet utføres etter en systematisk «trinn-for-trinn-metode» hvor hver arbeidsoperasjon er avhengig av den forrige. Til slutt, når viftene (totalluft-

mengden) justeres, vil alle ventilene i systemet gi prosjekterte luftmengder.

#### 211 *Muligheter for modifisert metode*

Den som har lært prinsippet for metoden og har erfaring fra innregulering i praksis, vil kunne bruke metoden i en eller annen modifisert form på alle anlegg der man skal foreta innregulering. Nybegynnere bør ikke gå bort fra framgangsmåten som er planlagt på forhånd, fordi «snarveier» lett kan føre til tidkrevende omreguleringer.

#### 22 FORDELER

##### 221 *Metode for alle typer system*

Proporsjonalmetoden kan benyttes på alle typer ventilasjonssystemer. Denne anvisningen gir hovedsakelig bare en prinsippbeskrivelse for arbeidsmetoden. Det fins imidlertid store muligheter for eget initiativ, noe som gjør arbeidet interessant, men også ansvarsfullt.

##### 222 *Deler av systemet kan innreguleres for seg*

Innreguleringen kan deles inn i flere uavhengige operasjoner.

En gruppe ventiler kan innreguleres uten tilknytning til forholdene andre steder i bygningen og på andre dager i et stort system. Innregulering av deler av systemet kan utføres selv om ikke hele anlegget er ferdigmontert. Man anvender da en mobil hjelpevifte som tilsluttes det aktuelle delsystemet/avgreningen. Metoden gjør også at man tidlig får varsel hvis en ventil eller en del av systemet ikke vil nå opp til prosjektert verdi.

##### 223 *Relative målinger*

Det er ikke nødvendig å måle luftmengder under innreguleringen. Innreguleringen kan baseres på relative målinger som lufthastighet eller trykk.

##### 224 *Mindre struping*

Spjeld eller ventil som er regulert én gang, behøver ikke å reguleres flere ganger, og man sparer tid. Strupingen av anlegget blir minst mulig. Støynivået kan dermed holdes lavest mulig.

I praksis vil man med fordel kunne kombinere forinnstillingsmetoden og proporsjonalmetoden. Grupper av ventiler kan f.eks. beregnes og forinnstilles mens gruppene innreguleres mot hverandre etter proporsjonalmetoden. I mange tilfeller vil proporsjonalmetoden være den eneste realistiske innreguleringsmuligheten.

### 3 Teoretisk grunnlag

#### 31 PRINSIPP

Proporsjonalmetoden bygger på prinsippet om at forholdet mellom luftmengdene i to grenkanaler forblir konstant selv om man forandrer luftmengden i hovedkanalen som leder til disse avgreningene.

Prinsippet betyr at luftmengdene i begge grenkanalene vil synke med 20 % dersom man ved hjelp av et reguleringsspjeld i hovedkanalen reduserer totalluftmengden med 20 %, se fig. 31. Samme forhold gjelder for samtlige ventiler og avgreninger i anlegget.

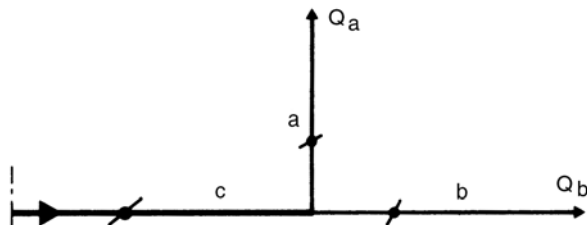


Fig. 31

Forholdet mellom  $q_a$  og  $q_b$  er konstant og uavhengig av om den samlede luftmengden i c varierer, så fram motstanden (spjeldinnstillingene) i a og b ikke forandres.

Dette prinsippet blir utnyttet til en systematisk framgangsmåte for innregulering, idet luftmengdene til de enkelte ventilene og avgreningene suksessivt innstilles til å gi samme forhold til prosjektert luftmengde. Proporsjonalprinsippet gjelder kun for de delene av systemet som er lengre fra viften (nedstrøms) enn der man justerer.

#### 32 TEORI

321 *Forholdstall mellom luftmengde og trykk*  
Metoden for proporsjonal utbalansering forutsetter at det er et bestemt forhold

(kvadratisk) mellom luftmengdeforandringer og trykkforandringer i kanalsystemet.

$$\left[ \frac{q_1}{q_2} \right]^2 = \frac{p_1}{p_2}$$

der

q er luftmengde

p er trykk

#### 322 Trykktap

Det totale trykktapet i en kanal består dels av friksjonsmotstand i kanalene og dels av trykktapet på grunn av enkeltmotstander som bend, forgreninger m.m. Trykkfallet over enkeltmotstandene kalles støttap, og kan uttrykkes som:

$$\Delta p_{\text{støt}} = \xi \cdot p_{\text{dyn}}$$

der

$\xi$  er støttapskoeffisient

$p_{\text{dyn}}$  er dynamisk trykk:

$$p_{\text{dyn}} = \frac{\rho}{2} \cdot v^2$$

$\rho$  er luftens tetthet

v er hastighet

Støttapskoeffisienten er konstant innenfor et stort hastighetsområde. I enkelte kanaldeler, f.eks. T-stykker, er det imidlertid ikke helt entydig sammenheng mellom luftmengde og trykkforandringer, noe som kan virke uheldig ved store luftmengdeforandringer i systemet.

Friksjonsmotstanden forandrer seg innenfor det vanlige hastighetsområdet med kvadratet på hastigheten. Friksjonskoeffisienten varierer med Reynolds tall ( $R_e$ ). Ved lave  $R_e$ -verdier skjer forandringen fort, men ved høyere (normale)  $R_e$ -verdier er koeffisienten konstant. Sammenhengen mellom luftmengder og trykktap gjør at innreguleringen kan baseres på relative målinger.

#### 323 Gyldighetsområde

Ved store luftmengdeforandringer kan forholdet mellom friksjonsmotstandene i grenkanalene, f.eks. i a og b i fig. 31, føre til uønsket avvik i luftmengdeforholdet mellom avgreningene. Beregninger viser imidlertid at variasjonene i luftmengdeforholdet som vil oppstå i vanlige

ventilasjonssystemer er ubetydelige (< 2%) når luftmengden varierer i et område på 50% til 150 % av prosjektert verdi. For at feilen skal bli minst mulig, bør metoden derfor bare brukes når luftmengdene i systemet er innenfor  $\pm 50\%$  av den prosjekterte luftmengden.

324 *Anbefalt ubalanse mindre enn  $\pm 30\%$*   
 For å gardere seg mot uheldige strømningsforhold og utilsiktet trykktap, anbefales det imidlertid at ubalansen i det delsystemet som skal innreguleres ikke er større enn  $\pm 30\%$ . Dersom det er nødvendig, må grenkanalene derfor grovreguleres for å komme innenfor  $\pm 30\%$  i utgangspunktet, ved at man stenger noen grenkanaler. Disse grenkanalspjeldene må åpnes igjen før innreguleringen av grenkanalene starter. Det er viktig å planlegge innreguleringsarbeidet slik at en starter utbalanseringen i riktig del av systemet. Arbeidsprosedyren som er bestemt for et system må følges så nøyaktig som mulig.

### 33 METODEBESKRIVELSE

Proporsjonalmetoden er illustrert på en enkel kanal med fire ventiler (fig. 33). Ved innregulering av en gruppe ventiler er referanseventilen alltid den ventilen som ligger lengst borte på avgreningen (nedstrøms), dvs. lengst borte fra viften. Utgangspunktet for innreguleringen er at denne ventilen har det minste luftmengdeforholdet, dvs. har lavest forholdstall

$$\left[ \frac{Q_{\text{målt}}}{Q_{\text{prosjektert}}} \right]$$

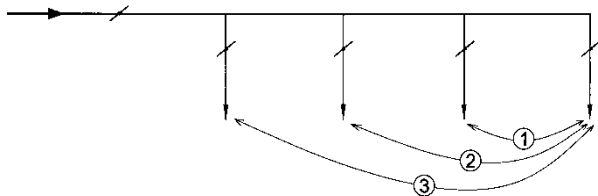


Fig. 33  
 Figuren viser rekkefølgen av de arbeidsoperasjonene som er nødvendige for å innregulere en gruppe ventiler.

Dersom en annen ventil i gruppen har lavere forholdstall (indeksventil), skal referanseventilen innstilles slik at forholdstallet blir tilnærmet lik indeksventilens forholdstall ( $\pm$  tillatt avvik). Strupingen av referanseventilen må avpasses slik at indeksventilens spjeld står fullt åpent etter innreguleringen.

Innreguleringsteknikken går videre ut på å innregulere ventilene mot referanseventilen ved å justere ventilspjeldene slik at luftmengdeforholdet, eller forholdstallet, blir likt for ventilene. Rekkefølgen ved innreguleringen er vist på fig. 33. Samme framgangsmåte benyttes ved innregulering av bigrenkanaler, grenkanaler og hovedkanaler.

### 34 TOLERANSER FOR INNREGULERINGEN

Det vil være upraktisk og meget kostbart å innregulere ventiler og avgreninger til man har nøyaktig den samme prosentandelen av prosjektert luftmengde gjennom alle ventiler og avgreninger i systemet. Prosjektmaterialiet skal innholde realistiske toleranser for både delluftmengder og hovedluftmengder. Der ikke annet er spesifisert, bør toleransen inkludert måleusikkerhet maksimalt være  $\pm 15\%$  for ventiler og  $\pm 10\%$  for hovedluftmengder.

## 4 Innreguleringsprosedyren - generell framgangsmåte

Framgangsmåten for innreguleringen av et ferdigmontert ventilasjonssystem er beskrevet nedenfor. Beskrivelsen er en prinsippbeskrivelse basert på anlegget i fig. 4. Vær oppmerksom på at innreguleringen kan deles inn i uavhengige operasjoner, se punkt 222. Denne fordelen utnyttes ofte på større bygg der innreguleringsarbeidet må følge byggingens framdrift. I slike tilfeller brukes en mobil hjelpevifte som tilsluttes det delsystemet/ den avgreningen som er ferdigmontert og klargjort for innregulering.



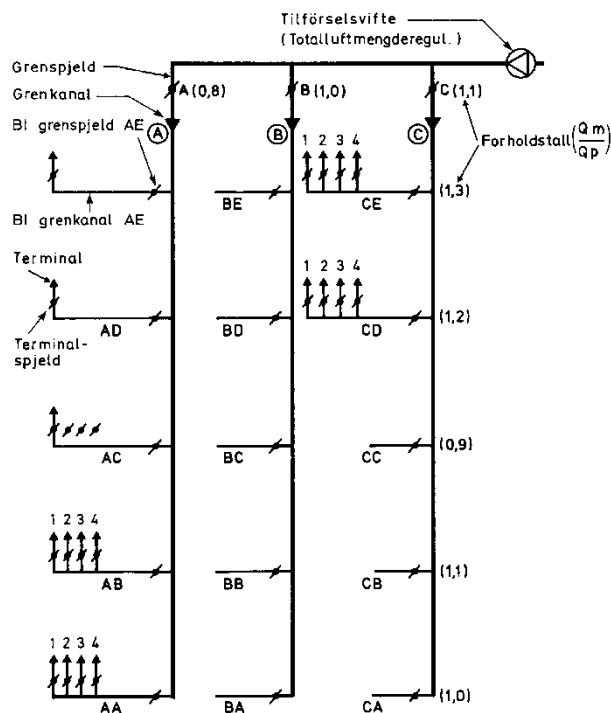


Fig. 4  
Prinsippkisse for innregulering av ventilasjonssystem

#### 41 FORUTSETNING

Før innreguleringen av ventilasjonssystemet kan starte (uansett om proporsjonalmetoden eller andre metoder brukes) skal forberedende arbeid være gjennomført, anlegget være kontrollert og igangkjørt, og orienterende målinger foretatt, se VENT 64.102 *Forberedelser for innregulering*. Det forutsettes at alle spjeld og ventiler i systemet på fig. 4 er åpne.

#### 42 HVOR SKAL INNREGULERINGS- STARTE?

På grunnlag av resultatet av de orienterende målingene bør det settes opp et program for selve innreguleringsarbeidet.

##### 421 Hvilket system skal innreguleres først?

I prinsippet bør det systemet som har størst trykkfall over ventilene innreguleres først fordi det er minst påvirket av trykkvariasjonene som ofte forekommer mellom rommene. I lavtrykksanlegg starter man derfor ofte med å innregulere avtrekksanlegget først. Avtrekksventiler har normalt høyere trykkfall enn tilluftsventiler.

##### 422 Grenkanaler

Innreguleringen skal normalt starte på den grenkanalen eller det delsystemet som har høyest prosentandel av prosjektert verdi, dvs. den av

grenkanalene som har høyest forholdstall. På fig. 4 har grenkanal C høyest forholdstall ( $f = 1,1$ , dvs. 10 % større luftmengde enn prosjektert for avgrensingen). Dersom prosentandelen for en avgrensing er høyere enn 30 % av prosjektert verdi, bør grenkanalspjeldet strupes slik at luftmengden blir lavere enn dette nivået. Ved å starte utbalanseringen der man har høyest forholdstall ("mest" luft) trykker man noe av luftoverskuddet mot de delene av systemet som har minst luft.

423 *Ventiler på bigrenkanal med høyest forholdstall*  
Neste oppgave er å finne fram til den bigrenkanalen på grenkanal C som har det høyeste forholdstallet. På fig. 4 har bigrenkanal CF høyest forholdstall, og innreguleringen skal starte på denne. Det første som skal gjøres, er å innregulere ventilene på denne bigrenkanalen slik at disse får samme forholdstall.

##### 424 Øvrige bigrenkanaler

Etter at ventilene på bigrenkanal CE er innregulert til å levere samme prosentandel av prosjektert luftmengde, skal man finne fram til den bigrenkanalen på grenkanal C som har nest høyest forholdstall. Etter at ventilene her er innregulert, fortsetter man systematisk med innregulering av ventilene på den bigrenkanalen som har høyest forholdstall. Framgangsmåten for innregulering av hele systemet på fig. 4 etter proporsjonalmetoden er beskrevet i detalj nedenfor.

#### 43 ARBEIDSPROSEDYRE

Innreguleringsarbeidet deles inn i uavhengige operasjoner, men etter et fastlagt hovedmønster (jf. fig. 4). Trinnene i innreguleringsarbeidet bør være som gitt i tabell 43.

Tabell 43

Arbeidsprosedyre for innregulering

Arbeidsprosedyre
1. Innregulering av ventilene på hver bigrenkanal
2. Innregulering av bigrenkanaler
3. Innregulering av grenkanaler
4. Innstilling av totalluftmengden

Under innreguleringen skal ventilene på hver bigrenkanal behandles som en uavhengig gruppe. På samme måte skal bigrenkanalene og grenkanalene betraktes som ventiler på gren-

eller hovedkanalene og innreguleres innbyrdes som om de var en gruppe ventiler.

#### 431 Ventiler

Alle ventilene i et delsystem, f.eks. grenkanal C, skal være innregulert før man rører bigrenkanalspjeldene CA, CB, osv. i dette delsystemet (se pkt.5).

#### 432 Bigrenkanaler

Etter at ventilene på samtlige bigrenkanaler i delsystem C er innregulert, er neste oppgave å utbalansere bigrenkanalene CA, CB, osv. til samme forholdstall. Grenkanalspjeldet C skal stå urørt. (Se pkt. 6)

Ventilene og bigrenkanalene på de øvrige grenkanalene eller delsystemene (B og A) innreguleres etter samme prosedyre.

#### 433 Grenkanaler

Grenkanalene A, B og C utbalanseres sist. Alle ventilene i systemet skal etter dette ha samme forholdstall. (Se pkt. 7)

#### 434 Totalluftmengde

Til slutt reguleres totalluftmengden slik at alle ventiler får forholdstallet 1, dvs. leverer prosjektert luftmengde  $\pm$  tillatt avvik. (Se punkt 8)

#### 435 Kontroll av referanseventil/gren

Under innreguleringen vil enhver regulering av spjeld eller ventiler forandre luftmengdeforholdet i andre (nærliggende) avgreninger eller ventiler. Det er derfor nødvendig å kontrollere referanseventilen/grenen ofte.

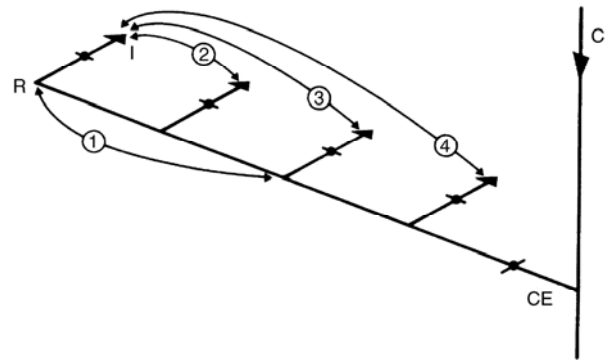


Fig. 51

Figuren viser de fire arbeidsoperasjonene som prinsipielt er nødvendige for innregulering av ventilene på denne bigrenkanalen. R = referanseventilen, I = indeksventilen

Figur 51 viser indeks- og referanseventil og arbeidsoperasjoner for å innregulere bigrenkanal CE. Ventilen som ligger lengst borte på en avgrening (CE-1, referanseventilen) skal alltid benyttes som referanse. De andre ventilene i gruppen (CE-2-3-4) skal sammenlignes/innreguleres mot denne. Denne framgangsmåten må alltid benyttes (også ved innregulering av avgreningene), ettersom proporsjonaliteten bare virker nedstrøms.

## 5 Innregulering av ventilene

### 51 INDEKS- OG REFERANSEVENTIL

Første oppgave består i å oppsøke den ventilen på avgreningen som har lavest prosentandel av prosjektert verdi, indeksventilen (fra orienterende målinger). Dette er ofte den siste ventilen på avgreningen. Hvis dette ikke er tilfelle, skal referanseventilen justeres til tilnærmet samme prosentandel (forholdstall) som indeksventilen ( $\pm$  tillatt avvik).

Tabell 52

Framgangsmåte for innregulering av ventiler på bigrenkanal

1	Mål luftmengden fra ventil CE-3 (indeksventilen) og ventil CE-1 (referanseventilen). Regn ut forholdstallet $L/PJ$ for hver av ventilene.
2	Sammenlign forholdstallene for CE-1 og CE-3.
3	Reguler ventil CE-1, dvs. strup referanseventilen fordi denne i utgangspunktet har større prosentandel av prosjektert luftmengde enn CE-3 som er "den ugunstigste".
4	Mål, sammenlign og reguler inntil forholdstallene for CE-1 og CE-3 er tilnærmet like ( $\pm$ tillatt avvik) <sup>*)</sup> . Når referanseventilen har fått lavest forholdstall, kan de andre ventilene innreguleres i forhold til CE-1.
5	Mål luftmengden fra ventil CE-2. Regn ut forholdstallet $L/PJ$ .
6	Sammenlign forholdstallene for CE-2 og CE-1.
7	Dersom forholdstallene for disse ventilene ligger utenfor de avtalte toleransegrensene, skal ventil CE-2 strupes slik at toleransekravet oppfylles. Vær oppmerksom på at referanseventilens (CE-1) forholdstall vil stige ved struping av andre ventiler. Regn derfor etter hver justering et nytt forholdstall for CE-1.
8	Kontroller at CE-3 har samme forholdstall som CE-1, (se pkt. 4). Justering bør ikke være nødvendig.
9	Reguler CE-4 til samme forholdstall som CE-1. Rør ikke spjeld CE-2 og CE-3 <sup>**)</sup> . Ventilene på grenkanal CE har nå samme forholdstall. Lås og merk ventilene.
10	Innreguler <i>ventilene</i> på hver av de andre bigrenkanalene (CA, CB, CC og CD) på grenkanal C ved hjelp av den prosedyren som er beskrevet for innreguleringen av ventilene på CE. Start med den bigrenkanalen som har den nest høyeste prosentandelen av prosjektert luftmengde (CD). Bigrenkanalspjeldene skal fortsatt være urørt i fullt åpen stilling.

\*) *OBS! Strupingen av referanseventilen må avpasses slik at indeksventilens spjeld står fullt åpent etter innreguleringen. I praksis må derfor CE-1 ofte innstilles på et noe høyere forholdstall enn CE-3.*

\*\*) *Mens innreguleringen pågår bør man være oppmerksom på at referanseventilen CE-1 endrer seg lite ved struping av ventiler som ligger langt fra referanseventilen, og at ventiler som en gang er innregulert, ikke skal justeres mer, ettersom disse vil stige i samme forhold som referanseventilen ved struping av ventiler oppstrøms.*



## 12 Vedlegg D: Metoder for måling av vifteeffekt

Kilde: Stadheim, Leif Arne; Hovedoppgave HiOA 2013)

### Effektmåling i vekselstrømskrets

Ved å rekne effekten i ei trefase balansert linje, treng ein ikkje vite om lasta er stjerne eller trekantkopl. Om ein har spenninga, straumen og effektfaktoren til linja kan ein då nytte Formel 12.1 (Boylestad, 2007);

$$P = U * I * \cos \phi * \sqrt{3} \qquad \text{Formel 12.1}$$

$P$  = Aktiv effekt [W]

$U$  = Spenning [V]

$I$  = Amper [A]

$\cos \phi$  = vinkel mellom tilsynelatande og aktiv effekt []

$\sqrt{3}$  = konstant grunna trefase nett

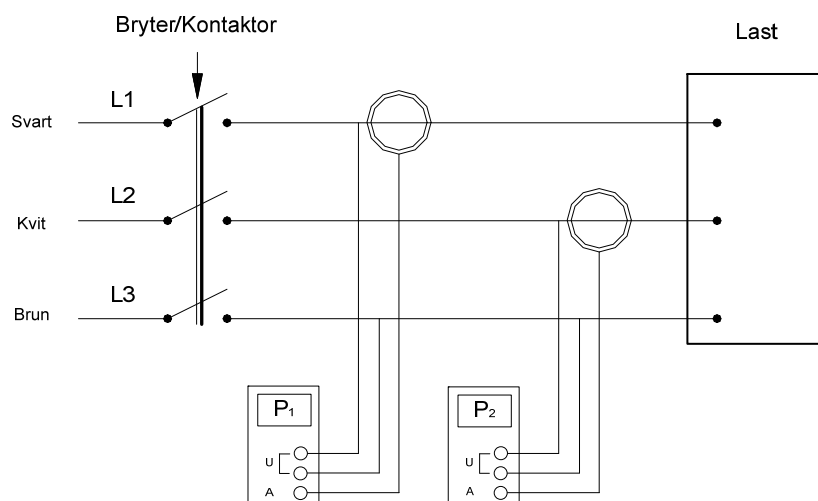
### Metode for måling av effekt

Wattmetera som er omtala i wattmetermetodane er einfase wattmeter. Når ein måler med denne metoden, treng ein ikkje å ta omsyn til om lasta er kopl i stjerne eller trekant, balansert eller ubalansert. Det finst også trefase wattmeter som måler total aktiv effekt med eit instrument. Ein analysator har også eigenskapar som gjer at den kan måle effekt, vist seinare i dette kapitlet.

## Towattmetermetoden

Når ein har ei trefaselast, som til dømes ein motor, vert towattmetermetoden nytta. Wattmetera vert kopla som vist i Figur 2. Merk at begge wattmetera tek spenninga frå ein fase, medan den andre er tilknytt si eiga strømtang. Summen av dei to avleste verdiane,  $P_1 + P_2$ , gjev total aktiv effekt. Denne metoden gjev total aktiv effekt, sjølv om lasta er balansert eller ubalansert. Metoden kan også nyttast med eit wattmeter to gonger. Ein gjer då første måling med målepinnane og strømtanga i eine posisjonen, til dømes lik  $P_1$  i Figur 2. Deretter i den andre stillinga, til dømes  $P_2$ . Ved ein effektfaktor mindre enn 50%, vil det eine wattmeteret gi negativ verdi. For å verifisere dette kan ein byte spenningsledningane med kvarandre. Om ein fortsatt har negativ verdi, er det differansen mellom dei to wattmetera som gjeld.

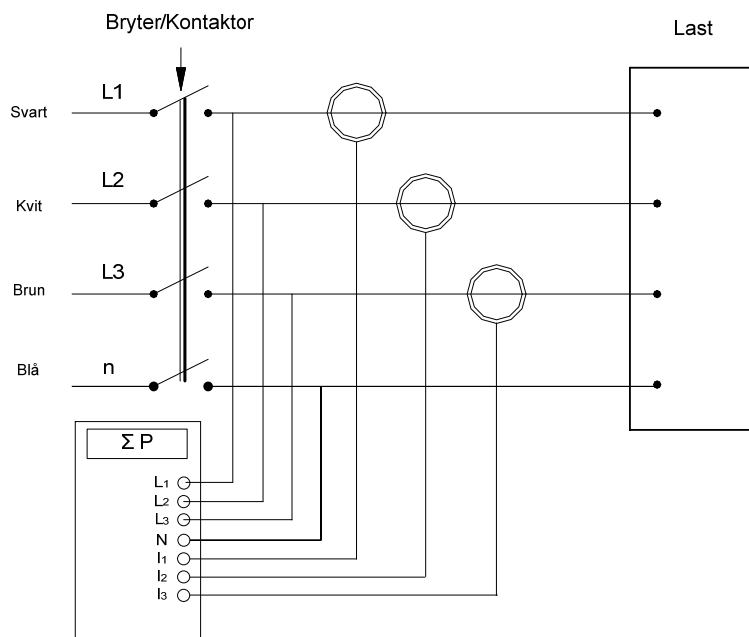
Ved trefase balansert last kan ein også finne ut reaktiv effekt. Differansen mellom to målingar multiplisert med  $\sqrt{3}$ . Balansert last er; Lik spenning  $U_{L1-L2}$ ,  $U_{L2-L3}$  og  $U_{L3-L1}$  er  $120^\circ$  forskyvd i forhold til kvarandre og i fase med  $I_{L1}$ ,  $I_{L2}$  og  $I_{L3}$  som også er like. Det vil då sei at impedansane er like i alle tre fasane (Wildi, 2006).



Figur 2 Towattmetermetoden tilkopla ei trefase last.

## Effektmåling med trefase nettanalysator

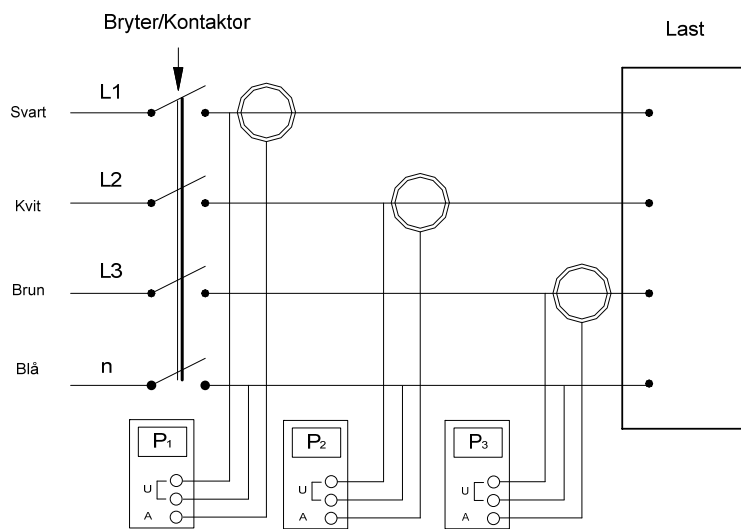
Ein trefase analytator har tilkopling for å måle spenningane og straumane i alle tre fasar samtidig. Ved ei enkel måling kan ein då fastsetje effekten som vert forbrukt av lasta. Koplingskjemaet vil her verte slik som vist i Figur 3 (Chauvin Arnoux, 2003).



Figur 3 Figuren viser tilkopling av ein analysator til eit trefase nett. N-leiaren vert tilkopla der den er til stades (stipla linje).

### Trewattmetermetoden, effektmåling i TN-nett

I eit TN nett er nøytralledar ført fram i lag med tre faseledarar. Utføring av aktiv effektmåling blir utført som Figur 4 viser. Summen av desse tre wattmetera,  $P_1 + P_2 + P_3$ , utgjer levert effekt til lasta. Trewattmetermetoden gjeld både for balansert og ubalansert last.



Figur 4 Effektmåling i TN nett med tre wattmeter (Wildi, 2006)



# BEHOVSSTYRT VENTILASJON, DCV -KRAV OG OVERLEVERING

## VEILEDER FOR ET ENERGIOPTIMALT OG VELFUNGERENDE ANLEGG

Denne veilederen skal hjelpe byggherren til å kjøpe inn velfungerende behovsstyrte ventilasjonsanlegg gjennom å stille kontrollerbare krav og gjennomføre kontroll. Det innebærer blant annet nye rutiner for innregulering og funksjonskontroll av slike anlegg. Entreprenører og leverandører kan benytte veilederen til å øke leveranse kvaliteten. Driftspersonell kan bruke veilederen til feilsøking og utvikling av eksisterende anlegg.

Veilederen er utviklet i FoU-prosjektet «reDuCeVentilation», som står for Reduced energy use in Educational buildings with robust Demand Controlled Ventilation. Formålet var å utvikle konsepter med robust behovsstyring og å spre kunnskap om energisparepotensialet i undervisningsbygninger.

Prosjektet var ledet av SINTEF Byggforsk og pågikk fra 2009 til 2013. Det ble finansiert av Norges forskningsråd, VKE, Skanska, Undervisningsbygg Oslo KF, Optosense, Micro Matic Norge, Swegon og TROX Auranor Norge.