

# Behovsstyrt ventilasjon, DCV – forutsetninger og utforming

VEILEDER FOR ET ENERGIOPTIMALT OG VELFUNKERENDE ANLEGG



SINTEF Fag

Mads Mysen og Peter G. Schild

# **Behovsstyrt ventilasjon, DCV – forutsetninger og utforming**

Veileder for et energioptimalt og velfungerende anlegg

SINTEF akademisk forlag

SINTEF Fag 13

Mads Mysen og Peter G. Schild

**Behovsstyrt ventilasjon, DCV – forutsetninger og utforming**

Veileder for et energioptimalt og velfungerende anlegg

English title:

DCV – Premises and Design

Emneord:

Energibruk, behovsstyring, ventilasjon, SFP

Keywords in English:

Energy, demand-controlled ventilation, specific fan power

Prosjektnr: 102000025

ISSN 1894-1583

ISBN 978-82-536-1372-7 (pdf)

Omslagsillustrasjon: Revetal ungdomsskole, foto: SINTEF Byggforsk

© Copyright SINTEF akademisk forlag 2014

Materialet i denne publikasjonen er omfattet av åndsverklovens bestemmelser. Uten særskilt avtale med SINTEF akademisk forlag er enhver eksemplarframstilling og tilgjengeliggjøring bare tillatt i den utstrekning det er hjemlet i lov eller tillatt gjennom avtale med Kopinor, interesseorgan for rettighetshavere til åndsverk. Utnyttelse i strid med lov eller avtale kan medføre erstatningsansvar og inndragning, og kan straffes med bøter eller fengsel.

SINTEF akademisk forlag

SINTEF Byggforsk

Forskningsveien 3 B

Postboks 124 Blindern

0314 OSLO

Tlf.: 22 96 55 55

Faks: 22 96 55 08

[www.sintef.no/byggforsk](http://www.sintef.no/byggforsk)

[www.sintefbok.no](http://www.sintefbok.no)

## Forord

DiBK har varslet passivhusnivå i byggeforskriften fra 2015. De har bestilt en utredning for å nå dette målet med kostnads optimalitet som en viktig føring. Utredningen «Energiregler 2015» (Smiths mfl., 2013) slår fast at reduksjon av luftmengder gjennom behovsstyring og reduksjon av spesifikk vifteeffekt (SFP) er de tiltakene som bidrar mest til lønnsom energi-effektivisering i kontorbygninger. Andre tiltak, som økt isolasjon, synes å ha begrenset lønnsomhet. Dette bærer bud om at energioptimal behovsstyrt ventilasjon blir avgjørende for å nå innskjerpede krav til energibruk i skoler og andre yrkesbygninger.

FoU-prosjektet «reDuCeVentilation – Reduced energy use in Educational buildings with robust Demand Controlled Ventilation» har sett på løsninger som bidrar til godt innemiljø med minimal energibruk i skoler. Løsningene er også egnet i kontorbygninger. Resultatene er presentert i denne veilederen og i «Behovsstyrt ventilasjon, DCV – krav og overlevering» (Mysen og Schild, 2013). Veilederne kan brukes hver for seg eller sammen.

Denne veilederen skal hjelpe rådgivere og entreprenører til å beskrive, prosjektere og utføre energioptimal behovsstyrt ventilasjon.

reDuCeVentilation har vært et kompetanseprosjekt med brukermedvirkning (KMB). Prosjektet har vært ledet av SINTEF Byggeforsk. Prosjektet startet i 2009 og ble avsluttet i 2013. Prosjektet ble finansiert av Norges forskningsråd, VKE, Skanska, Undervisningsbygg Oslo KF, Optosense, Micro Matic Norge, Swegon og TROX Auranor Norge.

Formålet med reDuCeVentilation var å utvikle konsepter med robust behovsstyring, spre kunnskap om energisparepotensialet i undervisningsbygninger, og produsere beregningsverktøy som dokumenterer at energisparepotensialet tilfredsstiller norske byggeforskrifter. Verktøyene skal bidra til bedre design, drift og vedlikehold og dermed redusere risikoen for unødvendig energibruk og driftskostnader gjennom hele levetiden til ventilasjonsanlegget.

Veilederne og andre resultater fra prosjektet kan lastes ned fra:

<http://www.sintef.no/Projectweb/reduceventilation/>

Vi takker prosjektets partnere for faglig og finansiell støtte. Vi takker Trond Harsem, Erik Rigstad, Kjetil Kolltveit og Kjell Ivar Moe for faglige bidrag om automatisering i kapittel 5. Vi takker Norges forskningsråd for finansiering av prosjektet.





## DEL 1 Forutsetninger

<b>1</b>	<b>Forutsetninger for god utforming</b> .....	<b>9</b>
1.1	Hva er behovsstyrt ventilasjon? .....	9
1.2	Arbeidstrinn fram til god utforming .....	9
1.3	Ambisjonsnivå.....	10
1.4	Dimensjonerende belastning for ventilasjon.....	10
1.5	Ventilasjon før bygningen tas i bruk.....	11
1.6	Reservekapasitet.....	11
1.7	Omrøring eller fortregning .....	12
<b>2</b>	<b>Beregning av luftmengder og energibruk</b> .....	<b>15</b>
2.1	Hygienisk bestemt luftmengde når bygningen er i bruk .....	15
2.2	Luftmengde når en bygning ikke er i bruk.....	16
2.3	Temperaturstyrte luftmengder .....	17
2.4	Maksimal og gjennomsnittlig luftmengde.....	18
2.5	Energibruk og behovsstyrt ventilasjon.....	19
2.6	Beregning av energiytelse med DCV-forutsetninger .....	20
2.7	Beregning av energiytelser med DCV-eksempel med skolebygning på 2 000 m <sup>2</sup> .....	22
<b>3</b>	<b>Romregulering og sensorvalg</b> .....	<b>26</b>
3.1	Romsensorer .....	26
3.2	Sensorplassering.....	27
3.3	Styring av luftmengder på rom-/sonenivå .....	28
<b>4</b>	<b>Samtidighet og dimensjonering</b> .....	<b>31</b>
4.1	Generelt om samtidighet .....	31
4.2	Samtidighet og dimensjonering i cellekontorer med to luftmengder .....	32
<b>5</b>	<b>Automatikk</b> .....	<b>36</b>
5.1	Innledning .....	36
5.2	Overordnet styringsfilosofi .....	36
5.3	Driftssikkerhet, fleksibilitet, funksjonalitet .....	36
5.4	Oppbygning.....	37
5.5	Desentraliserte systemer / distribuert intelligens.....	38
5.6	De viktigste buss- og kommunikasjonsløsningene .....	38
5.7	Funksjoner og systemintegrasjon.....	40
5.8	Funksjoner i et romkontrollsystem .....	40
5.9	Behov for integrasjon.....	41

## DEL 2 Utforming

<b>6</b>	<b>Komponentvalg</b> .....	<b>45</b>
6.1	Generelt .....	45
6.2	Avstandskrav i kanalnett.....	45
6.3	DCV-spjeld.....	47
6.4	Trykkføler.....	49
<b>7</b>	<b>Regulering</b> .....	<b>50</b>
7.1	Fordeler med energioptimal regulering.....	50
7.2	Konstant-trykkregulering.....	50
7.3	Trykkoptimalisert regulering.....	56
7.4	Spjeldoptimalisert regulering .....	57
7.5	Aktive tilluftsventiler .....	60
7.6	Forenklet behovsstyring - VAV .....	61
7.7	Kommunikasjon og polaritet .....	62
<b>8</b>	<b>Referanser</b> .....	<b>64</b>
<b>9</b>	<b>Begreper</b> .....	<b>66</b>



**DEL 1**

**Forutsetninger**





# 1 FORUTSETNINGER FOR GOD UTFORMING

## 1.1 Hva er behovsstyrt ventilasjon?

Formålet med ventilasjon er primært å tilfredsstillere menneskers behov for god luftkvalitet og godt inneklima. Vi mennesker bidrar også selv til en vesentlig del av forurensningen som ventilasjonen skal tynne ut. Hensiktsmessig behovsstyrt ventilasjon forutsetter at behovet varierer betydelig over tid. Det er tilfellet i skoler og yrkesbygninger, som har varierende personbelastning.

Ventilasjon kan tilpasses behovet på mange måter. Den enkle, grove tilnærmingen er å tidsstyre et ventilasjonsanlegg med fast luftmengde. Ulempene er:

- unødvendig energibruk til ventilasjon i rom som ikke brukes som dimensjonert
- risiko for at det blir for kaldt i rom som brukes av færre personer enn ventilasjonen er dimensjonert for
- svært dårlig luftkvalitet og inneklima ved bruk av bygningen når ventilasjonene er slått av (Mysen, 2012)

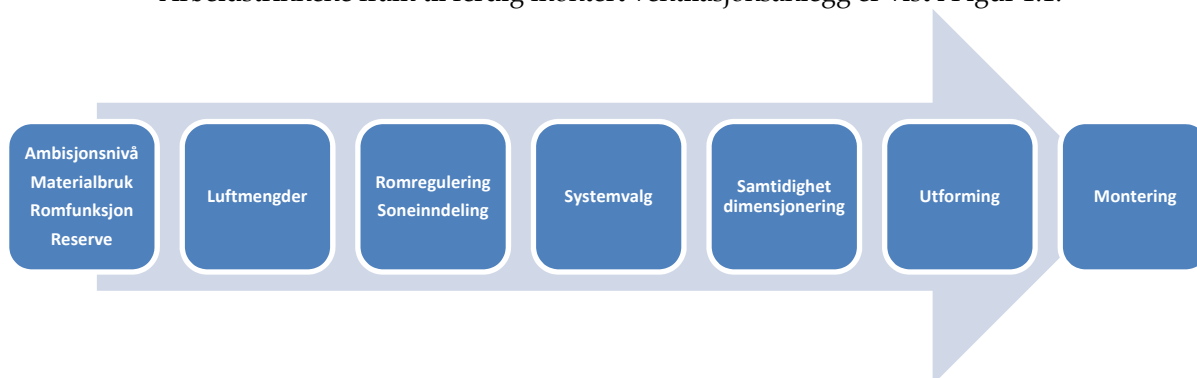
For å redusere disse ulempene er det utviklet mange forskjellige VAV-løsninger. VAV står for Variable Air Volume og omfatter alle ventilasjonssystemer hvor luftmengdene kan variere. VAV omfatter løsninger hvor en tilstedeværelsesdetektor styrer spjeldstilling til på forhånd innstilte posisjoner, men hvor det ikke gis noen tilbakemelding om effekt av denne spjeldstillingen.

I denne veilederen ser vi, med ett unntak (kap. 7.6), på behovsstyrt ventilasjon som tilfredsstillere Maripuu's definisjon (Maripuu, 2009) av DCV-systemer (Demand Controlled Ventilation). Ifølge Maripuu er DCV ventilasjonssystemer der tilført ventilasjonsluftmengde, eller ventilasjonens tilførte kjøle- / varmeeffekt, reguleres automatisk etter målt behov på romnivå. Det innebærer at DCV-systemer må ha tilbakemelding i form av et signal som viser oppnådd kvalitet. Oppnådd kvalitet og ønsket kvalitet sammenlignes, og DCV-systemet reguleres i forhold til å minimalisere eventuelle avvik.

## 1.2 Arbeidstrinn fram til god utforming

Denne veilederen tar for seg alle arbeidstrinn fram til montering. Arbeidstrinnene etter montering er behandlet i veilederen «Behovsstyrt ventilasjon, DCV – Krav og overlevering» (Mysen og Schild, 2013).

Arbeidstrinnene fram til ferdig montert ventilasjonsanlegg er vist i Figur 1.1.



Figur 1.1  
Alle arbeidstrinn fram til montering av ventilasjonssystemet

### 1.3 Ambisjonsnivå

TEK10 (Kommunal- og regionaldepartementet, 2010) angir minimumsnivå for inneklima og ventilasjon. Ofte dimensjoneres ventilasjonen etter minimum i TEK10. Det er viktig å merke seg at luftmengdene i TEK10 forutsetter lav materialemisjon, ingen forurensning fra prosesser og ingen betydelig termisk forringelse av luftkvaliteten. Hvis disse forutsetningene ikke er til stede i driftsfasen, er det en risiko for at bygningen ikke tilfredsstillers innklimakrav i opplæringsloven eller arbeidsmiljøloven.

NS 15251 (NS-EN 15251:2007) er hensiktsmessig å bruke hvis man ønsker høyere ambisjonsnivå enn TEK10.

Ut fra valgt ambisjonsnivå kan man bestemme klima- og hygiene krav som danner grunnlag for å beregne og styre luftmengdene.

### 1.4 Dimensjonerende belastning for ventilasjon

Generelt anbefaler vi at man reduserer forurensningsbelastningen til et minimum og ventilerer for resten. For å finne dimensjonerende forurensningsbelastning må rommets funksjon være bestemt. Bruk av romfunksjonsprogram kan være hensiktsmessig for å avklare belastning fra mennesker, lys, utstyr, prosesser o.l. I skoler og kontorbygninger er personbelastning og temperatur vanligvis de viktigste varierende faktorene som bestemmer ventilasjonsbehovet. De andre faktorene er:

- byggematerialer
- innredning, møbler og kontorutstyr
- rengjørings- og vedlikeholdsprosedyrer
- prosesser



Figur 1.2  
Vanlige «forurensningskilder» i en skole. Foto: SINTEF Byggforsk

I gymsaler, trimrom og garderobes kan fuktbelastningen bestemme ventilasjonsbehovet.

Ventilasjonsanlegget kan selv bli en forurensningskilde om luftinntaket er feilplassert eller ved sviktende rengjørings- og vedlikeholdsprosedyrer. Renholdsplan for ventilasjonsanlegget må omfatte regelmessig inspeksjon og rengjøring av luftinntak, regelmessig filterbytte, samt rengjøring av aggregatet og kanalnettet ved behov. Forurensning via ventilasjonsanlegget bør ikke forekomme og omtales ikke videre her.

For byggematerialer krever TEK 10 at «Materialer og produkter skal ha egenskaper som gir lav eller ingen forurensning til inneluften». Kravet gjelder for alle bygninger.

Kravet i TEK10 forutsetter at man definerer nivået *lav* forurensning, for eksempel slik som i NS-EN 15251 (NS-EN 15251:2007). Byggherren må kreve lave emisjonsnivåer og dokumentasjon for alle materialer og produkter som skal inn i en skolebygning.

I driftsfasen vil også rengjøring og vedlikehold påvirke forurensningsnivået. Vi anbefaler at man velger materialer, innredning, møbler, utstyr, rengjørings- og vedlikeholdsprosedyrer som gir lav forurensning til inneluften. Fokuset på liten forurensning må følges oppgjennom hele bygningens levetid.

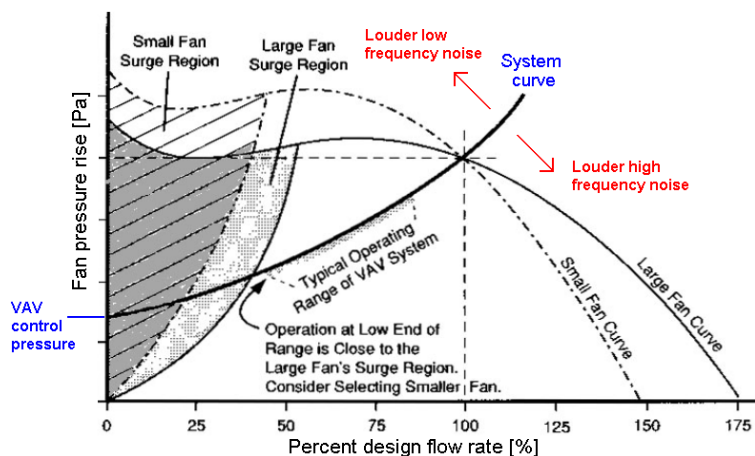
## 1.5 Ventilasjon før bygningen tas i bruk

Avgassingene fra byggematerialer og inventar er størst når materialene er nye, noe som betyr at man får de høyeste konsentrasjonene av forurensninger i inneluften den første tiden etter at en ny eller nyoppussede bygning tas i bruk. Feltundersøkelser (Tuomainen mfl., 2003) og (Järnström mfl., 2006) viser at når ventilasjonsanlegget settes i drift før en ny bygning tas i bruk, blir forurensningsnivået betydelig lavere enn om man flytter inn uten «tyvstarting» av ventilasjonsanlegget. Tiltaket forutsetter at støvgenererende byggearbeid er avsluttet og at ventilasjonsanlegget er rent ved oppstart. De nevnte studiene har vist at en eller to ukers drift av ventilasjonsanlegget før innflytting er nok til å bedre luftkvaliteten innendørs ved innflytning. I rapporten «Innemiljø i skolebygg» (Myhrvold, Olsen og Lauridsen, 1997) anbefaler man, i tillegg til å velge lavemitterende materialer, å ventilere kontinuerlig hele døgnet det første året etter innflytting, samt å sørge for god utlufting før og etter skoletiden for å redusere materialforurensningen. Sannsynligvis vil kombinasjonen av lavemitterende materialer, to ukers kontinuerlig drift og minimumsventilasjon (etter TEK10) utenom normal brukstid (alternativt oppstart 2 timer før skolestart med maksimale luftmengder) være tilstrekkelig for å ha tilfredsstillende luftkvalitet ved skoledagens start. I løpet av skoledagen bestemmer personbelastning og temperaturkrav luftmengden.

## 1.6 Reservekapasitet

Vi anbefaler at man legger inn reserve for å ta høyde for framtidige bruksendringer i de lokalene og områdene hvor det kan bli aktuelt. Reserven legges inn i aggregat og kanalnett og strømføring til tavle. Vifta kan også være dimensjonert for det økte viftearbeidet reserveren medfører, men man må ta hensyn til at viftenes normale driftsområde gjerne er mellom 40–80 % av dimensjonerende kapasitet i DCV-anlegg (Figur 1.3). **Hvis man legger inn reservekapasitet, må det gjøres uten at virkningsgraden reduseres ved normal drift, og anlegget må kunne levere og fordele forventet minimum luftmengde.** Det kan innebære at man må begrense reservekapasiteten i vifte og viftemotor og heller legge til rette for å skifte disse komponentene når behovet oppstår for å øke kapasiteten.

Tidligere anbefalte man å legge inn reservekapasitet på 30 % fordi målinger på CAV-anlegg viste at luftmengden falt over tid. En slik reserve var nødvendig når man ikke økte viftepådraget for å kompensere for denne luftmengdereduksjonen. I behovsstyrte anlegg vil automatikken kompensere for denne luftmengdereduksjonen, og vifta må være dimensjonert for det økte viftearbeid dette medfører. Det er fullt mulig å ta ut en vifte med meget god virkningsgrad i hele arbeidsområdet, selv om den er overdimensjonert. Det samme gjelder moderne EC-motorer, men AC-motorer kan få betydelig redusert virkningsgrad hvis de går på for lav delast.



Figur 1.3

Viftediagram som viser typisk normalt driftsområde for DCV-anlegg (betegnet VAV i figuren) i forhold til området hvor vifta får driftsproblemer (surge region)

## 1.7 Omrøring eller fortregning

Lufttilførselssystemet i et rom kalles gjerne et romsystem. En skiller mellom to måter å tilføre luften på: omrøringsventilasjon og fortregningsventilasjon:

### 1.7.1 Omrøringsventilasjon

Omrøringsventilasjon er det vanligste ventilasjonsprinsippet. Med perfekt omrøring er luftkvaliteten lik i hele rommet og i avtrekket. I praksis vil gjennomsnittlig luftkvalitet i rommet være litt lavere enn i avtrekket. For å oppnå omrøring tilføres luften med stor hastighet i en sone utenfor oppholdssonen, som reduserer hastighet og temperaturdifferanser til et komfortabelt nivå før luften strømmer inn i oppholdssonen (Figur 1.4).

En utfordring med omrøringsventilasjon og behovsstyring er at kastelengden varierer med luftmengde og hastighet. Aktuelle tiltak for å delvis kompensere for varierende kastelengde er å bruke:

- aktiv tilluftsventil med konstant hastighet
- virveldiffusor
- tilstedeværelsesstyrt «på-/av»- ventilasjon i rom beregnet for en person og riktig kastelengde ved tilstedeværelse (på)



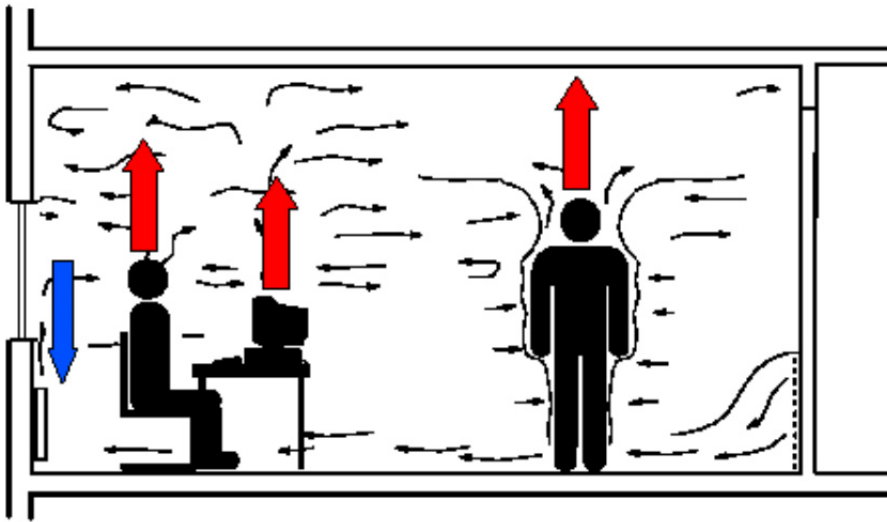
Figur 1.4

Kastelengden avtar med redusert lufthastighet og luftmengde og medfører risiko for trekk i oppholdssonen (Kilde: Byggforskserien 552.351, SINTEF Byggforsk).

### 1.7.2 Fortrengningsventilasjon

Ved fortrengningsventilasjon tilføres tilluften med lav hastighet direkte i oppholdssonen. En liten sone i nærheten av donet (nærsonen) kan ha lufthastighet og temperatur som avviker noe fra det man regner som komfortabelt. Forutsetningene for å få en vellykket fortrengningsløsning er:

- Tilluften er kaldere enn romluften (minimum 1–2 °C).
- Forurensningskildene avgir varme til romluften og skaper dermed konveksjonsstrømmer som frakter forurenset luft ut av oppholdssonen.
- Takhøyden må være stor, minimum 2,7 meter.



Figur 1.5  
Luftstrømmer i rom med fortrengningsventilasjon (Skistad mfl., 2003)

Fortrengningsventilasjon er ikke i konflikt med behovsstyring. Den store fordelene med fortrengningsventilasjon sammenlignet med omrøring, er bedre luftkvalitet i pustesonen (Skistad mfl., 2003), med mye mindre luftmengde, avhengig av konveksjonskilder og sensorhøyde. Med vinduer som har god U-verdi, slik man må ha for å tilfredsstillte TEK10 (Kommunal- og regionaldepartementet, 2010), og framtidige energikrav (Smiths mfl., 2013), blir tilbakestrømningen fra uren til ren sone, på grunn av kaldras, liten (Figur 1.5). I praksis betyr det at man kan få tilnærmet uteluftkvalitet i pustesonen ved stillesittende arbeid (stasjonære forhold). Pustesonen er i den laveste sonen som blir betegnet «ren sone». Den øverste sonen (uren sone) får en luftkvalitet tilsvarende luftkvaliteten ved omrøringsventilasjon.

Høyden på overgangen mellom ren og uren sone bestemmes av rommets konveksjonskilder og tilført luftmengde. Når luftkvalitetssensoren er plassert i pustehøyde, styres luftmengden riktig i forhold til ønsket høyde på ren sone. Overgangen mellom ren og uren sone kan ligge lavere enn pustehøyde fordi kroppsvarme skaper konveksjon som trekker ren luft opp til pustehøyden. Vi anbefaler en sensorhøyde på ca. 1 meter over gulv. Denne plasseringen vil gi god luftkvalitet i pustehøyde også for en stående voksen person på grunn av konveksjonsstrømmene skapt av kroppsvarmen. Nødvendig friskluftmengde øker med sensorhøyden opphøyd i 1,67 (Skistad mfl., 2003). Behov for tilført luftmengde øker 2–2,5 ganger hvis sensorhøyden heves fra 1 meter til 1,7 meter. Nødvendig innblåsningsareal vil øke tilsvarende, sannsynligvis uten at luftkvaliteten i pustehøyde blir bedre.

En av de største ulempene med fortrengningsventilasjon er nettopp plassbehovet for tilluftsventil med nærsoner som spiser av verdifullt areal i oppholdssonen. Plassbehovet og nærsonen øker med luftmengden.

Andre praktiske ulemper med fortrenningsventilasjon er:

- Det er nødvendig med føringskanal for å få tilluften ned til gulvet (kommer gjerne fra himling på grunn av at brann- og lydkrav hindrer kanalføring opp gjennom etasjeskiller).
- Fortrengning krever en høyere tilluftstemperatur (1–4 °C under romtemperatur) enn omrøring (4–10 °C under romtemperatur), og så godt som alle rom som er koblet til samme ventilasjonssystem, bør løses med fortrenningsventilasjon. I praksis er det vanskelig å få til en gjennomført god fortrenningsløsning i alle rom, og derfor blir omrøring valgt i de fleste skoler. Omrøring er enklere, og rom som ender opp med omrøring, har gjerne behov for annen tilluftstemperatur i varme perioder.

Fortrenningsventilasjon gir økt risiko for luftbåret smitte fordi nysing og utåndingsluft får lengre horisontal kastelengde i rom med fortrengning enn i rom med omrøring (Li, Nilsen og Sandberg, 2011).

## 2 BEREGNING AV LUFTMENGDER OG ENERGIBRUK

### 2.1 Hygienisk bestemt luftmengde når bygningen er i bruk

TEK10 setter krav til minimum luftmengde når bygningen er i bruk. Dette kalles gjerne hygienisk luftmengde. Bruk av forskriftens minimumsmengder er basert på en rekke forutsetninger knyttet til emisjons- og temperaturkontroll m.m. som må være tilfredsstillt. I TEK10 er minimal luftmengde  $0,7 \text{ m}^3/\text{hm}^2$  utenom driftstid og  $2,5 \text{ m}^3/\text{hm}^2$  i driftstiden når rommet ikke er i bruk. Når rommet tas i bruk, er minimum luftmengde  $2,5 \text{ m}^3/\text{hm}^2 + 26 \text{ m}^3/\text{h} \cdot \text{person}$ . Normal driftstid for skoler er definert i NS 3031 som 10 timer/dag, 5 dager/uke og 44 uker per år, se tabell A.3 i NS 3031 (NS 3031:2007).

Forurensningsmengden et menneske avgir, øker ved økende aktivitet. Minimum frisklufttilførsel på  $26 \text{ m}^3/\text{person}$  gjelder for personer med lett aktivitet. Ved høyere aktivitet, som gymnastikk og tyngre kroppsarbeid, må frisklufttilførselen økes slik at luftkvaliteten forblir tilfredsstillende. Vår  $\text{CO}_2$ -produksjon øker med aktivitetsnivå, slik at frisklufttilførselen blir riktig ved  $\text{CO}_2$ -styring. Luftmengde i forhold til aktivitetsnivå kan beregnes etter følgende formler (Novakovic mfl., 2007):

$$\dot{V}_{\text{CO}_2} = 0,0042 \cdot M \quad (\text{l/s})$$

hvor:

$\dot{V}_{\text{CO}_2}$  er  $\text{CO}_2$ -produksjonen for en person med M aktivitetsnivå.

M er metabolismen/aktivitetsnivå i Met.

Frisklufttilførselen for å opprettholde akseptabelt  $\text{CO}_2$ -nivå i rommet blir da:

$$\dot{V}_S = \dot{V}_{\text{CO}_2} \cdot \frac{T_s}{T_i} \cdot \frac{10^6}{(C_i - C_s)} \quad (\text{l/s})$$

hvor:

$\dot{V}_S$  er frisklufttilførsel (l/s).

$T_s$  er tilluftstemperatur (K).

$T_i$  er romlufttemperatur (K).

$C_i$  er akseptabelt  $\text{CO}_2$ -innhold (ppm).

$C_s$  er uteluftens  $\text{CO}_2$ -innhold (ppm).

For lokaler hvor det ikke finnes opplysninger om hvor mange mennesker lokalene er planlagt for, benyttes dimensjoneringsstall i tabell 2.1.

Tabell 2.1 Dimensjoneringsstabell for beregning av minimum luftmengde etter TEK10

Bygningstype	m <sup>2</sup> per person
Forsamlingslokaler uten fast sitteplass	0,6
Ståplasser	0,3
Serveringssteder med stoler og bord	1,4
Kontorer	15
Salgslokaler	2,0
Skoler og barnehager	2,0

Med unntak av kontorer og salgslokaler, benyttes nettoareal for å beregne antall mennesker som kan oppholde seg i rommet. For kontorer og salgslokaler benyttes bruttoareal, inkludert lagre, kommunikasjonsarealer o.l.



Mennesker er som regel den største forurensningskilden i skoler og kontorbygninger. Hvis man i tillegg har forurensning fra aktiviteter og prosesser, skal minimum luftmengde beregnes etter «Veiledning til TEK10» (Kommunal- og regionaldepartementet, 2010) (<http://byggeregler.dibk.no/dxp/content/tekniskekrav>):

Tilfredsstillende frisklufttilførsel skal vurderes ut fra følgende tre forhold:

A. personbelastning

B. materialbelastning (forurensning fra bygningsmaterialer, inventar og installasjoner)

C. forurensning fra aktiviteter og prosesser

Frisklufttilførselen beregnes med utgangspunkt i verdiene (A + B) og C. De to verdiene (A + B) og (C) sammenlignes, og den største verdien legges til grunn for dimensjonering av ventilasjonsinstallasjonene.

Det samlede avtrekket må være tilpasset mengden tilført friskluft. Det oppnås vanligvis ved bruk av mekanisk ventilasjon.

Uteluftmengden som må tilføres på grunn av lukt og irritasjonseffekter fra stoffer avgitt fra bygningsmaterialer og inventar, forutsetter at man i hovedsak benytter kjente og godt utprøvde materialer som er bedømt å være lavemitterende. Høyemitterende produkter må benyttes i lite omfang. Eksempler på materialer som normalt er lavemitterende, er betong, tegl, keramiske fliser, høytrykkslaminater, gipsplater, papirtapet, glass, massivt tre o.l. Trevirke fra løvtre avgir mindre stoffer enn trevirke fra nåletre. Tilsetningsstoffer i betongen kan føre til økt avgassing.

Nødvendig friskluftmengde for å veie opp mot lukt og irritasjonseffekt av avgassing fra bygningsmaterialer og inventar når det benyttes udokumenterte materialer eller høyemitterende produkter, må minimum være 3,6 m<sup>3</sup> per time per m<sup>2</sup> gulvareal når bygning eller rom er i bruk.

## **2.2 Luftmengde når en bygning ikke er i bruk**

TEK10 setter krav til minimum gjennomsnittlig luftmengde når en bygning ikke er i bruk. § 13-3. (2) «Ventilasjon i byggverk for publikum og arbeidsbygning – Gjennomsnittlig frisklufttilførsel når bygningen eller rommene ikke er i bruk skal være minimum 0,7 m<sup>3</sup>/h m<sup>2</sup><sub>gulvareal</sub>». Til sammenligning er påkrevd friskluftmengde på grunn av materialbelastning når bygningen er i bruk, minimum 2,5 m<sup>3</sup>/h m<sup>2</sup><sub>gulvareal</sub>. Påkrevd luftmengde utenfor brukstid tilsvarer ca. 30 % av den materialrelaterte delen av påkrevd luftmengde i brukstiden.

Kravet i TEK10 kan enten løses ved at ventilasjonsanlegget tilfører minimum en luftmengde lik 0,7 m<sup>3</sup>/h m<sup>2</sup><sub>gulvareal</sub> i hele bygningen i hele perioden når bygningen ikke er i bruk, eller ved at ventilasjonsanlegget i deler av denne perioden går med en høyere luftmengde, såkalt intermittert drift. Sistnevnte løsning vil være den enkleste å gjennomføre med tradisjonelle ventilasjonsløsninger. Få vifter kan redusere luftmengden til under 30 % av maksimal kapasitet, og det er en utfordring for DCV-enheter å regulere ved så lave luftmengder.

## 2.3 Temperaturstyrte luftmengder

Store deler av året er luftmengden temperaturstyrt. Tilført luft er kaldere enn romluft, og luftmengden økes for å redusere temperaturen i rommet. Tilført kjøleeffekt er tilnærmet:

$$P = \dot{V}_S \cdot \rho \cdot \Delta t$$

hvor:

$\dot{V}_S$  er frisklufttilførsel (l/s).

$\rho$  er luftens tetthet (ca 1,2 kg/m<sup>3</sup> ved 20 °C).

$\Delta t$  er temperaturforskjell mellom romluft og tilluft.

I praksis vil styringen innebære at luftmengden varierer mellom hygieneluftmengden og maksimal luftmengde når luftmengden er temperaturstyrt.

Tabell 2.2 viser luftmengde ved ulike situasjoner

Tabell 2.2

Luftmengder basert på minimumskrav i TEK10 ved ulike situasjoner

Nivå	Kriterium for luftmengde i ulike situasjoner	Typisk luftmengde [m <sup>3</sup> /hm <sup>2</sup> ]	Merknad
1	Tomme rom utenom normal brukstid	0,7 [m <sup>3</sup> /hm <sup>2</sup> ]*A	Verdien er et gjennomsnitt over perioden.
2	Tomme rom innenfor normal brukstid	2,5 [m <sup>3</sup> /hm <sup>2</sup> ]* A	Forutsetter lave emisjoner, godt renhold og prosessforurensning
3	Brukte rom med tilfredsstillende temperatur	2,5 [m <sup>3</sup> /hm <sup>2</sup> ]*A + 26[m <sup>3</sup> /h*person]*n	Betegnes hygieneluftmengde
4	Brukte rom med for høy temperatur	Temperaturstyrt luftmengde som er høyere enn hygieneluftmengden	

## 2.4 Maksimal og gjennomsnittlig luftmengde

NS 3701 (NS 3701:2012) angir gjennomsnittlige luftmengder (Tabell 2.3) som skal brukes ved energiberegning etter NS 3031 (NS 3031:2007). Behovsstyrt ventilasjon er en forutsetning for å komme ned i disse luftmengdene.

Tabell 2.3

Minste tillatte gjennomsnittlige luftmengde brukt ved energiberegninger (kilde NS 3701:2012, tabell A.2)

Bygningstype	Gjennomsnittlig luftmengde i driftstid	Gjennomsnittlig luftmengde utenfor driftstid	Driftstid (NS 3032 A3) [timer/døgn/uker]
Barnehage	6 m <sup>3</sup> /hm <sup>2</sup>	1 m <sup>3</sup> /hm <sup>2</sup>	10/5/52
Kontorbygning	6 m <sup>3</sup> /hm <sup>2</sup>	1 m <sup>3</sup> /hm <sup>2</sup>	12/5/52
<b>Skolebygning</b>	<b>8 m<sup>3</sup>/hm<sup>2</sup></b>	<b>1 m<sup>3</sup>/hm<sup>2</sup></b>	<b>10/5/44</b>
Universitets- og høyskolebygning	7 m <sup>3</sup> /hm <sup>2</sup>	1 m <sup>3</sup> /hm <sup>2</sup>	12/5/52
Sykehus	9 m <sup>3</sup> /hm <sup>2</sup>	3 m <sup>3</sup> /hm <sup>2</sup>	16/7/52
Sykehjem	7 m <sup>3</sup> /hm <sup>2</sup>	1 m <sup>3</sup> /hm <sup>2</sup>	16/7/52
Hoteller	5 m <sup>3</sup> /hm <sup>2</sup>	1 m <sup>3</sup> /hm <sup>2</sup>	16/7/52
Idrettsbygning	6 m <sup>3</sup> /hm <sup>2</sup>	1 m <sup>3</sup> /hm <sup>2</sup>	12/5/44
Forretningsbygning	11 m <sup>3</sup> /hm <sup>2</sup>	1,5 m <sup>3</sup> /hm <sup>2</sup>	12/6/52
Kulturbygning	6 m <sup>3</sup> /hm <sup>2</sup>	0,6 m <sup>3</sup> /hm <sup>2</sup>	11/5/52
Lett industri, verksted	6 m <sup>3</sup> /hm <sup>2</sup>	1 m <sup>3</sup> /hm <sup>2</sup>	9/5/52

Tabell 2.4 viser forutsetningene for beregning av for de gjennomsnittlige luftmengdene. Primærareal er areal med opphold over tid, slik som klasserom, kontorer og grupperom. Sekundærareal er korridorer, lagre og tilsvarende. Driftstid er i henhold til tabell A.2 i NS 3031. For skoler er driftstiden 10 timer, 5 dager i uka og 44 uker per år. 60 % tilstedeværelse i primærarealene betyr bruk av klasserommene 6 timer per dag. En gjennomgang av 157 femteklasser i Oslo-skolen viste at klasserom brukes i gjennomsnitt ca. 4 timer i løpet av driftstiden (Mysen mfl., 2005). Bruken skjer i hovedsak i tidsrommet 8.30 til 14. I dette tidsrommet må man forvente at alle klasserom er i bruk. I tillegg vil temperaturstyring av luftmengden gi maksimal samtidighet selv om ikke alle klasserom har maksimal personbelastning samtidig. **Derfor er det sjelden grunnlag for å neddimensjonere ventilasjonsanlegget på grunn av samtidighet i skoler.** Utenom kjernetidsrommet vil anleggene stort sett levere minimum luftmengde når luftmengden ikke temperaturstyres. Dermed kan gjennomsnittlig samtidighet over driftstiden bli under 50 % i primærskolen, men det avhenger av minimum luftmengde og driftstid. Det er viktig å velge vifter og reguleringsstrategi som gir god virkningsgrad i hele driftsområdet, også ved minimum luftmengde.

En senere undersøkelse (Mysen, 2012) viste at klasserommene i gjennomsnitt ble brukt 1 time etter ordinær skoletid. Ventilasjonen må ikke slås av i perioder hvor skolen kan bli tatt i bruk. Det er særlig viktig hvis det er risiko for inntrengning av radon fra grunnen.

Tabell 2.4

Beregning av gjennomsnittlige luftmengder basert på tabell A.1 i NS 3701

Bygningstyper	Primærareal %	Persontetthet, primærareal	Tilstedevær., primærareal %	Luftmengde Materialer	Tidsmidlet luftmengde i driftstiden
Skolebygning	70	2,5 m <sup>2</sup> /person	60	3,6 m <sup>3</sup> /hm <sup>2</sup>	8,3 m <sup>3</sup> /hm <sup>2</sup>
Kontorbygning	65	5 m <sup>2</sup> /person	60	3,6 m <sup>3</sup> /hm <sup>2</sup>	5,6 m <sup>3</sup> /hm <sup>2</sup>

Tabell 2.4 oppsummerer beregning av tidsmidlet luftmengde i driftstiden for skoler. Grunnlaget for de tidsmidlere tallene er som gitt nedenfor.

#### Skolebygning

Med en luftmengde på 26 m<sup>3</sup>/h person og grunnventilasjon på 3,6 m<sup>3</sup>/hm<sup>2</sup>, blir luftmengden i primæreareal med dimensjonerende belastning:  $26/2,5 + 3,6 = 14 \text{ m}^3/\text{hm}^2$ . Midlere luftmengde i primæreareal med dimensjonerende bruk 60 % av tiden blir da:

$$14 * 0,6 + 3,6 * 0,4 = 9,8 \text{ m}^3/\text{hm}^2.$$

Midlere luftmengde i driftstiden for hele skolebygningen med 70 % primærareal og 30 % sekundærareal blir da:  $9,8 * 0,7 + 3,6 * 0,3 = 7,9 \text{ m}^3/\text{hm}^2$ .

#### Kontorbygning

Med en luftmengde på 26 m<sup>3</sup>/h person og grunnventilasjon på 3,6 m<sup>3</sup>/hm<sup>2</sup>, blir luftmengden i primæreareal med dimensjonerende belastning:  $26/5 + 3,6 = 8,8 \text{ m}^3/\text{hm}^2$ . Midlere luftmengde i primæreareal med dimensjonerende bruk 60 % av tiden blir da:

$$8,8 * 0,6 + 3,6 * 0,4 = 6,7 \text{ m}^3/\text{hm}^2.$$

Midlere luftmengde for hele kontorbygningen med 65 % primærareal og 35 % sekundærareal blir da:  $6,7 * 0,65 + 3,6 * 0,35 = 5,6 \text{ m}^3/\text{hm}^2$

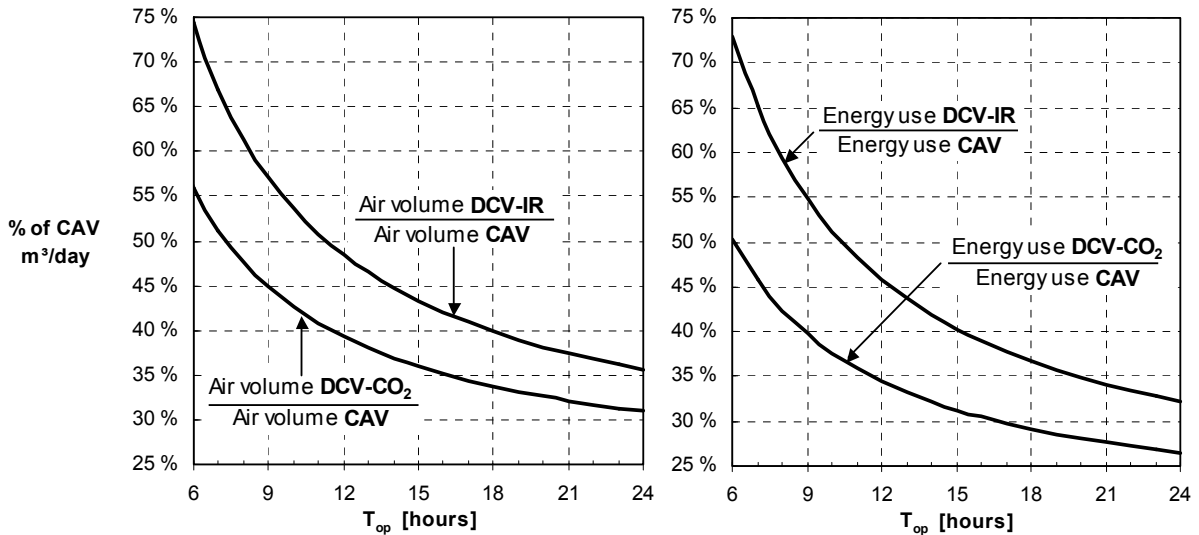
I praksis er persontetthet og tilstedeværelse mye lavere i gjennomsnitt. Det vil si:

- Luftmengde per person kan være mye høyere enn minimum på 26 m<sup>3</sup>/h selv i et passivhus.
- Luftmengde på grunn av materialbelastning (Pkt. B i kap 2.1) i tomme rom må være mye lavere enn 7,2 m<sup>3</sup>/hm<sup>2</sup> for å nå energikravene til et passivhus. 7,2 m<sup>3</sup>/hm<sup>2</sup>, eller 2 l/s m<sup>2</sup>, er en mye brukt verdi for frisklufttilførsel på grunn av materialbelastning.

Et detaljert eksempel på beregning av energiytelser ved DCV er vist i kapittel 2.7.

## 2.5 Energibruk og behovsstyrt ventilasjon

Figur 2.1 viser sammenhengen mellom luftmengde og energibruk for behovsstyrt ventilasjon sammenlignet med et CAV-anlegg (Constant Air Volume) og driftstiden til CAV-anlegget. DCV-IR er styrt av tilstedeværelsesdetektor, og DCV-CO<sub>2</sub> er styrt av CO<sub>2</sub>-sensor. Figuren gjelder for et klasserom på 60 m<sup>2</sup> dimensjonert for 30 personer og med grunnventilasjon på 1 l/sm<sup>2</sup>. Figuren er basert på gjennomsnittlig bruk av skolebygninger (Mysen mfl., 2005). Kun energi til vifter og ventilasjonsoppvarming er tatt med. Sammenlignet med CAV vil et optimalt styrt DCV-IR halvere energibruken ved en driftstid på 10 timer, mens DCV-CO<sub>2</sub> vil redusere energibruken ytterligere med 63 %.



Figur 2.1

Sammenheng mellom luftmengde og energibruk for behovsstyrt ventilasjon sammenlignet med et CAV-anlegg og driftstiden til CAV-anlegget. DCV-IR er styrt av tilstedeværelsesdetektor, og DCV-CO<sub>2</sub> er styrt av CO<sub>2</sub>-sensor.

Behovsstyrt ventilasjon påvirker følgende energiposter, rangert etter energireduksjonspotensialet:

1. vifteenergi
2. oppvarming av ventilasjonsluft
3. kjøling av ventilasjonsluft
4. romoppvarming
5. automatikk, drift av sensorer og drift av varmegjenvinner

## 2.6 Beregning av energiytelse med DCV-forutsetninger

Energi til drift av vifta skal etter NS 3031 (NS 3031:2007) beregnes på følgende måte:

$$E_{\text{fan},i} = \frac{\dot{V}_{\text{on}} \text{SFP}_{\text{on}} t_{\text{on}} + \dot{V}_{\text{red}} \text{SFP}_{\text{red}} t_{\text{red}}}{3600} \quad [\text{kWh}/\text{år}]$$

hvor:

$\dot{V}_{\text{on}}$  er den gjennomsnittlige ventilasjonsluftmengden i driftstiden [ $\text{m}^3/\text{h}$ ].

$\text{SFP}_{\text{on}}$  er den spesifikke vifteeffekten ved  $\dot{V}_{\text{on}}$  [ $\text{kW}/(\text{m}^3/\text{s})$ ].

$t_{\text{on}}$  er antall timer driftstid etter NS 3031 tabell A.3 [h].

$\dot{V}_{\text{red}}$  er den redusert ventilasjonsluftmengden [ $\text{m}^3/\text{h}$ ].

$\text{SFP}_{\text{red}}$  er den spesifikke vifteeffekten ved redusert luftmengde [ $\text{kW}/(\text{m}^3/\text{s})$ ].

$t_{\text{red}}$  er antall timer per år ved redusert luftmengde [h].

Beregning av den spesifikke vifteeffekten ved normal drift er gitt av:

$$\text{SFP}_{\text{on}} = \frac{3600 \sum P_{v,\text{on}}}{\dot{V}_{\text{on}}} = \frac{3600 \dot{V}_{\text{on}} \Delta p_{\text{tot,on}}}{\dot{V}_{\text{on}} \eta_{\text{tot,on}}} = \frac{3600 \Delta p_{\text{tot,on}}}{\eta_{\text{tot,on}}} \quad [\text{kW}/(\text{m}^3/\text{s})]$$

hvor:

$\sum P_{v,\text{on}}$  er effekten til vifta ved  $\dot{V}_{\text{on}}$  [kW].

$\Delta p_{\text{tot,on}}$  er trykkfallet ved  $\dot{V}_{\text{on}}$ , sum tilluft og avtrekk [kPa].

$\eta_{\text{tot,on}}$  er den totale virkningsgraden til viftesystemet [dimensjonsløs].

SFP er avhengig av det totale trykkfallet i ventilasjonsanlegget og av virkningsgraden til viftesystemet. For kontorbygninger er TEK10s tiltakskrav maksimal  $SFP_{on}$  lik  $2,0 \text{ kW}/(\text{m}^3/\text{s})$  i brukstiden og  $1,0 \text{ kW}/(\text{m}^3/\text{s})$  utenom brukstiden.

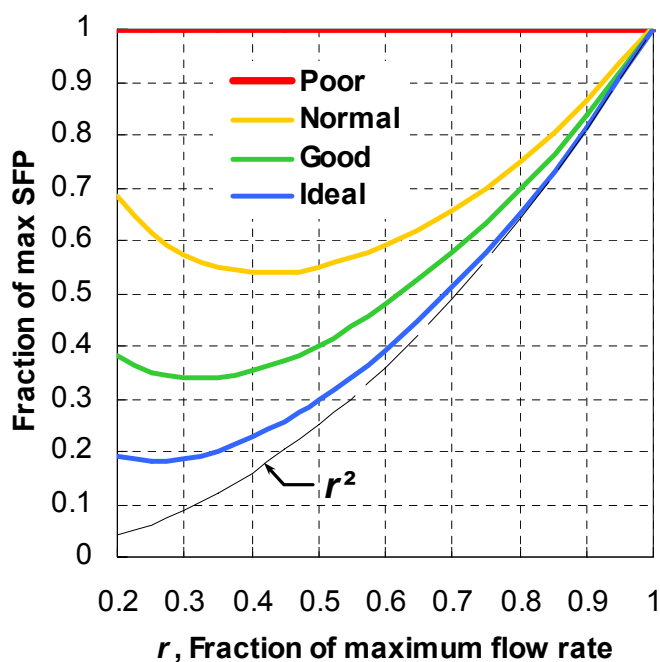
SFP ved redusert luftmengde skal etter NS 3031:2007 beregnes på følgende måte:

$$SFP_{red} = SFP_{on} (1,6 * r^2 - r + 0,6) \quad [\text{kW}/(\text{m}^3/\text{s})]$$

hvor:

$$r = \frac{\dot{V}_{red}}{\dot{V}_{on}}$$

Figur 2.2 viser hvordan SFP varierer i DCV-systemer ved redusert luftmengde, avhengig av effektiviteten til DCV-reguleringen (Schild og Mysen, 2009). En ineffektiv DCV-regulering vil ikke medføre noen reduksjon i SFP, mens en vanlig, en god og en ideell regulering hver vil gi forbedret ytelse. Formelverket oppgitt i NS 3031 (NS 3031:2007) ligger i nærheten av «vanlig DCV-styring» for luftmengder mellom 60 og 100 % av maksimal luftmengde. For luftmengder mellom 20 og 60 % av maksimal luftmengde ligger tallene fra NS 3031 mellom «vanlig DCV-styring» og «god DCV-styring».



Figur 2.2  
Forholdet mellom SFP og luftmengde i DCV-systemer fra dårlig regulering (Poor) til energioptimal regulering (Ideal)

Ventilasjonsposten i varmetapstallet skal etter NS 3031 (NS 3031:2007) beregnes på følgende måte:

$$H_V'' = \dot{V}'' \times C_p \times (1 - \eta_T) \quad [\text{W}/\text{K}\cdot\text{m}^2]$$

hvor:

$\dot{V}''$  er gjennomsnittlig ventilasjonsluftmengde over året [ $\text{m}^3 / \text{h}\cdot\text{m}^2$ ].

$C_p$  er luftens varmekapasitet. Tilnærmet lik  $0,33 \text{ Wh}/\text{m}^3\cdot\text{K}$ .

$\eta_T$  er varmegjenvinnerens temperaturvirkningsgrad [dimensjonløs].

Ventilasjonsposten i varmetapstallet beregnes ut fra en gjennomsnittlig ventilasjonsluftmengde. Med gjennomsnittlig menes gjennomsnittlig vektet luftmengde over hele året, i og utenfor driftstiden. Jo lavere luftmengder og færre driftstimer, jo lavere blir ventilasjonsposten i varmetapstallet. Merk at varmegjenvinnerens temperaturvirkningsgrad normalt øker med redusert luftmengde. Det kan ha stor betydning for energibruken og energibesparelsen ved behovsstyring.

## 2.7 Beregning av energiytelser med DCV- eksempel med skolebygning på 2 000 m<sup>2</sup>

### 2.7.1 Generelt

For å kunne evaluere besparelsen i livsløpskostnader ved alternative DCV-løsninger må man utføre energiberegninger, ettersom valg av DCV-løsning påvirker både spesifikk vifteeffekt og temperaturvirkningsgrad. NS 3031 Tillegg H beskriver framgangsmåten for å skaffe fram disse dataene. For å illustrere anvendelsen av NS 3031 Tillegg H er det her vist et konkret beregnings-eksempel. I eksemplet tar vi utgangspunkt i en 2 000 m<sup>2</sup> skolebygning.

### 2.7.2 Forutsetning for beregning av luftmengdene

Tabell 2.5 Forutsetninger for beregning av luftmengder i eksempelbygningen

	Romtype	Primærareal		Sekundærareal
		Klasserom	Kontorlokaler	Korridorer o.l.
<b>Generelt</b>	Arealandel, $f_A$	60 %	10 %	30 %
	Luftmengde per person, $q_P$ <sup>(5)</sup>	8 (l/s)/person	8 (l/s)/person	–
	Luftmengde per m <sup>2</sup> , $q_B$ <sup>(6)</sup>	0,7 (l/s)/m <sup>2</sup>	0,7 (l/s)/m <sup>2</sup>	0,7 (l/s)/m <sup>2</sup>
<b>Gjennomsnittlig i driftstiden</b> <sup>(1)</sup>	Personbelastning, $n$ <sup>(3)</sup>	2,5 m <sup>2</sup> /person	10 m <sup>2</sup> /person	–
	Tilstedeværelse, $f_t$ <sup>(4)</sup>	70 %	70 %	–
<b>Dimensjonerende forhold</b> <sup>(2)</sup>	Personbelastning, $n$ <sup>(3)</sup>	2 m <sup>2</sup> /person	5 m <sup>2</sup> /person	–
	Tilstedeværelse, $f_t$ <sup>(4)</sup>	90 %	90 %	–

- (1) Gjennomsnittlig personbelastning og tilstedeværelse i driftstiden skal benyttes ved estimering av tidsmidlet luftmengde i energiberegning etter NS 3031 (parameter  $\dot{V}$  m<sup>3</sup>/h i NS 3031).
- (2) Dimensjonerende personbelastning og tilstedeværelse danner grunnlag for å bestemme maksimal sannsynlig luftmengde, og brukes kun for å velge ventilasjonsaggregat med tilstrekkelig kapasitet ved maksimal belastning. Det velges et aggregat som kan gi denne luftmengden ved maksimalt vifteturttall, men som også har sin optimale vifte-virkningsgrad ved den gjennomsnittlige luftmengden definert i (1). Alternativt dimensjoneres maksimal luftmengde ut fra behov for ventilasjonskjøling.
- (3) Personbelastningen når det er personer i rommet. Statistikk viser at gjennomsnittlig personbelastning (2,5 m<sup>2</sup>/person, hentet fra NS 3031 Tillegg H) er litt lavere enn personbelastningen som rommet er dimensjonert for når hele klassen er til stede (2 m<sup>2</sup>/person). Forskjellen skyldes perioder med færre elever enn det maksimale antallet, og noe fravær.
- (4) Tilstedeværelse,  $f_t$ , er andelen rom som er tomme til enhver tid i driftstiden. Tomme rom skyldes at klassen tidvis forlater klasserommet for eksempel for å gå i storefri/drive idrett/ha sløyd, og læreren ikke kan være på kontoret sitt og klasserommet samtidig. Gjennomsnittlig tilstedeværelse (70 %) er fra NS 3031 Tillegg H. Tilstedeværelse ved dimensjonerende forhold kan være oppover mot 100 % (CAV-nivå), og bestemmes i hvert prosjekt.

- (5) Her er det valgt en luftmengde på 8 (l/s)/person, som er litt høyere enn minstekravet til luftmengde på 7 (l/s)/person gitt i TEK10 / NS-EN 15251 Klasse III, ved omrøringsventilasjon.
- (6) Her forutsettes lavemitterende materialer og gode renholdsmetoder, slik at nødvendig luftmengde for å ventilere emisjoner fra materialer o.l. er 0,7 (l/s)/m<sup>2</sup> etter TEK10 / NS-EN 15251 Klasse III.

### 2.7.3 Beregning av tidsmidlet luftmengde i brukstiden

Den spesifikke gjennomsnittlige luftmengden i driftstiden kan beregnes med følgende formel, sammen med standardverdier gitt i Tabell H.1 i NS 3031 Tillegg H:

$$\bar{V}''_{dag} = \sum_{i=1}^N f_A \left( f_t \frac{q_P}{n} + q_B \right) \quad [\text{m}^3/\text{h} \cdot \text{m}^2]$$

(1) hvor:

$f_A$  er arealandel [faktor].

$f_t$  er gjennomsnittlig tilstedeværelse i primærareal i brukstiden [faktor].

$n$  er personbelastning [m<sup>2</sup>/person].

$q_P$  er luftmengde per person [(l/s)/person].

$q_B$  er arealspesifikk luftmengde for emisjoner fra bygningen [(l/s)/m<sup>2</sup>].

$N$  er antall ulike typer arealer.

For skolebygningen blir luftmengden:

$$\bar{V}''_{dag} = 0,6 \times \left( 0,7 \frac{8}{2,5} + 0,7 \right) + 0,1 \times \left( 0,7 \frac{8}{10} + 0,7 \right) + 0,3 \times (0,7) = 2,1 \text{ (l/s)/m}^2 = 7,56 \text{ (m}^3/\text{h)/m}^2$$

$\bar{V}''_{dag}$  skal angis i energiberegningsprogrammet. Skolen har et klimatisert bruksareal på 2 000 m<sup>2</sup>. Gjennomsnittlig totalluftmengde på dagtid blir i da  $\dot{V}_{on} = \bar{V}''_{dag} \cdot BRA = 7,56 \times 2\,000 = 15\,120 \text{ m}^3/\text{h}$ . (parameter  $\dot{V}_{on}$  er definert i NS 3031).

Luftmengde per elev i et klasserom blir i gjennomsnitt  $q_P + n \cdot q_B = 8 + 2,5 \times 0,7 = 9,75 \text{ (l/s)/person}$ . Et vanlig aktivitetsnivå på 1,2 Met krever et CO<sub>2</sub>-settpunkt på 932 ppm (eller 532 ppm over utendørs konsentrasjon på 400 ppm), ut ifra formel i kapittel 2.1 (Novakovic mfl., 2007).

Aggregatet må dimensjoneres for å takle dimensjonerende belastning, som kan være betydelig høyere enn  $\bar{V}''_{dag}$ . I dette tilfellet skal det dimensjoneres for 90 % tilstedeværelse og større persontetthet.

Dimensjonerende luftmengde blir:

$$V''_{max} = 0,6 \times \left( 0,9 \frac{8}{2} + 0,7 \right) + 0,1 \times \left( 0,9 \frac{8}{5} + 0,7 \right) + 0,3 \times (0,7) = 3,0 \text{ (l/s)/m}^2 = 10,8 \text{ (m}^3/\text{h)/m}^2$$

Maksimal total luftmengde blir da  $\dot{V}_{max} = V''_{max} \cdot BRA = 10,8 \times 2\,000 = 21\,628 \text{ m}^3/\text{h}$ .

### 2.7.4 Beregning av luftmengde utenom brukstiden (natt- og helgedrift)

Luftmengden når aggregatet er operativt med minimum luftmengde, men uten personer i bygningen, er gitt ved:

$$V''_{min} = \sum_{i=1}^N f_A(q_B)$$

For skolebygningen blir minimum luftmengde når aggregatet er operativt:

$$V''_{min} = 0,6 \times (0,7) + 0,1 \times (0,7) + 0,3 \times (0,7) = 0,7 \text{ (l/s)/m}^2 = 2,52 \text{ (m}^3/\text{h)/m}^2$$



Total luftmengde når aggregatet er operativt og ingen brukere er til stede blir da  $\dot{V}_{min} = V''_{min} \cdot BRA = 2,52 \times 2\,000 = 5\,040 \text{ m}^3/\text{h}$ , som er 23 % av aggregatets maksimale luftmengde.

Vi ønsker at gjennomsnittlig luftmengde utenom brukstiden skal være  $\dot{V}_{off} = 0,7 \text{ (m}^3/\text{h)/m}^2$ , etter minstekravet i TEK10 §13. Kravet kan oppfylles ved å slå av ventilasjonsaggregatet deler av natten, og kjøre det resten av natten (med luftmengde  $V_{min}$  ettersom det er ingen personer til stede). En fornuftig driftsstrategi er å kjøre aggregatet et par timer etter vanlig arbeidstid (i tilfelle møter og fritidsaktiviteter etter vanlig skoletid), og starte det en periode før skoledagen begynner. (Det vil lufte ut bygningen, og rense luftfilteret for VOC-er forårsaket av osone nedbryting om natten). I vårt eksempel må aggregatet være i drift  $0,7/V''_{min} \times 100 \% = 28 \%$  av tiden om natten/helgen. Hvis skolen har 10 timers dagdrift i ukedagene, betyr det 50 driftstimer i uka, og de resterende 118 timene er om natten eller i helgen. Aggregatet må være operativt i 28 % av disse 118 timene, det vil si 6,5 timer hver ukedag. En mulig driftsstrategi er å kjøre aggregatet 4,5 timer etter skoledagen (til kl.21.30), og sette det i gang 2 timer før start på skoledagen (fra kl. 05.00). (Standard driftstid ved energiberegning av skoler er 10 timer, 5 dager i uka, etter Tabell A.3 i NS 3031.)

### 2.7.5 Valg av DCV-styring, og estimering av eksternt trykkfall

Det forutsettes DCV med spjeldoptimalisert styring i alle oppholdsrom (kombinerte temperatur- og CO<sub>2</sub>-følere i klasserom, bevegelsesdetektorer på kontorer). Før detaljerte trykkfallsberegninger er utført, kan vi benytte standardverdiene gitt i NS 3031 Tillegg H. Tabell H.2 spesifiserer et eksternt trykkfall på  $\Delta p_{ext} = 250 \text{ Pa}$  (tilluft eller avtrekk), hvorav 50 Pa er konstant reguleringstrykk ( $\Delta p_{reg}$ ). For å estimere eksternt trykkfall ved de ulike luftmengdene, kan ligning (H.11) benyttes, ved mangel på mer detaljerte trykkfallsberegninger. Resultatet av disse beregninger er vist under i Tabell 2.6.

Aggregat velges med utgangspunkt i dokumentasjon fra leverandør og ut fra følgende kriterier:

- Maksimal luftmengdekapasitet  $\dot{V}_{max} = 21\,628 \text{ m}^3/\text{h}$  ved eksternt trykkfall på 460 Pa på tilluft og avtrekk.
- Gjennomsnittlig luftmengde er beregnet til:  $\dot{V}_{on} = 15\,120 \text{ m}^3/\text{h}$  ved eksternt trykkfall 250 Pa på tilluft og avtrekk. Gjennomsnittlig vifteeffekt  $SFP_{e,on}$  er under 2,0 kW/(m<sup>3</sup>/s). Dette er valgt som krav i prosjektet selv om TEK10 ikke stiller minstekrav til SFP når bygningen oppfyller energirammen (TEK10 §14-4).
- Aggregatet må kunne gires ned til en minimum luftmengde på  $\dot{V}_{min} = 5040 \text{ m}^3/\text{h}$  uten problemer med motorer, viftene eller DCV-enhetene

Ut fra disse overordnede kriteriene velges et egnet aggregat med ytelser som vist i tabell 2.6.

Tabell 2.6 Dokumenterte ytelser for ventilasjonsaggregatet i eksempelbygningen; data hentet fra leverandørens web-basert dimensjoneringsverktøy

	Maksimal luftmengde (dimensjonerende), $\dot{V}_{max}$	Gjennomsnittlig luftmengde i driftstiden, $\dot{V}_{dag}$	Luftmengde når aggregatet er operativt utenfor driftstiden, $\dot{V}_{min}$
Luftmengde (balansert)	21 628	15 120	5 040
Dellast-faktor (r) som skal benyttes etter NS 3031	1,43	1,0	0,33
Eksternt trykk (tilluft eller avtrekk), fra ligning (H.11) i NS 3031 Tillegg H.	459 Pa	250 Pa	72 Pa
Viftepådrag (frekvensomformer) *	90 %	78 %	38 %
SFP <sub>v</sub> *	3,04 kW/(m <sup>3</sup> /s)	1,77 kW/(m <sup>3</sup> /s)	0,53 kW/(m <sup>3</sup> /s)
SFP <sub>e</sub> *	3,34 kW/(m <sup>3</sup> /s)	1,94 kW/(m <sup>3</sup> /s)	0,60 kW/(m <sup>3</sup> /s)
Temperaturvirkningsgrad, $\eta_T$ *	79 %	83 %	86 %

\* Ytelser som er hentet fra aggregatleverandør. De øvrige ytelsene er beregnet etter angitte formler som utgangspunkt for å velge egnet aggregat.

### 2.7.6 Inndata for energiberegning

Inndata som vist i Tabell 2.7 oppgis i energiberegningsprogrammet. Man kan benytte et hvilket som helst egnet energiberegningsprogram som oppfyller NS 3031.

Tabell 2.7 Inndata til energiberegningen av eksempelbygningen

Gjennomsnittlig luftmengde i driftstid, $\bar{V}_{on}''$	7,56 (m <sup>3</sup> /h)/m <sup>2</sup>
Gjennomsnittlig luftmengde utenom driftstid, $\bar{V}_{off}''$	0,7 (m <sup>3</sup> /h)/m <sup>2</sup>
Temperaturvirkningsgrad, $\eta_T$ , ved $\bar{V}_{on}''$	83 %
Gjennomsnittlig spesifikk vifteeffekt, SFP <sub>e,on</sub> ved $\bar{V}_{on}''$	1,94 kW/(m <sup>3</sup> /s)

De mest avanserte energiberegningsprogrammene kan selv estimere SFP<sub>e,off</sub> og  $\eta_{T,off}$  ved delast, ut fra ovennevnte inndata, samt beskrivelse av (eller innebygd antakelse om) type DCV-styring. NS 3031 Tillegg H.7 beskriver en enkel modell for å estimere SFP<sub>e,off</sub>, men ingen modell gis for  $\eta_{T,off}$ , ettersom det er akseptabelt (ørlite konservativt) å anta at temperaturvirkningsgraden er konstant (det vil si  $\eta_{T,off} = \eta_{T,on}$ ). Siden aggregatet er i drift bare deler av natten/helgen, slik det er foreslått i denne eksempelbygningen, bør de beregnede verdiene ideelt være SFP<sub>e,off</sub> = 0,44 og  $\eta_{T,off} = 86$  % ved minimum luftmengde i det spjeldoptimaliserte DCV-systemet.

### 2.7.7. Krav til dokumentasjon

Tabell 2.8 viser hvilke ytelser som bør kontrolleres før overlevering.

Tabell 2.8 Anbefalte krav til målinger ved dokumentasjon av DCV-systemet i eksempelbygningen

Spesifikk vifteeffekt, SFP <sub>v,on</sub> med rene luftfiltre, ved $\bar{V}_{on}''$	1,77 kW/(m <sup>3</sup> /s)
Spesifikk vifteeffekt, SFP <sub>v,off</sub> med rene luftfiltre, ved $\bar{V}_{off}''$	0,53 kW/(m <sup>3</sup> /s)
Temperaturvirkningsgrad, $\eta_T$ , ved $\bar{V}_{on}''$	83 %
Belastningstest ved $\dot{V}_{max}$ (90 % tilstedeværelse) og $\bar{V}_{off}''$ (minimum)	Utfylling av VAV-kontrollskjema

### 3 ROMREGULERING OG SENSORVALG

#### 3.1 Romsensorer

Sensorer er et sentralt element i DCV-systemer siden de gir signalene som benyttes for å regulere luftmengden. Sensorer må være robuste og gi riktige målinger over tid og under aktuelle driftsforhold.

Behovsregulering kan skje ved hjelp av sensorer som måler én eller flere parametre, som tilstedeværelse, temperatur, fukt, partikler og ulike gasser eller gassblandinger. Tabell 3.1 viser de vanligste sensorene brukt til behovsstyrt ventilasjon, samt fordeler og ulemper knyttet til hver sensortype (Grini og Wigenstad, 2011).

Tabell 3.1 Vanlige reguleringsparametre og sensortyper ved behovsstyring

Reguleringsparameter	Sensortype	Fordeler	Ulemper
Ur	Behøver ingen sensor, men gir mulighet for tidsstyring ved aggregatet eller i SD-anlegg	Rimelig	Ingen mulighet til å behovsstyre etter personbelastning
Tilstedeværelse	Bevegelsessensor (PIR-sensor)	Lav kostnad Lang levetid	Begrenset mulighet til gradert behovsregulering etter reell personbelastning i møterom, landskap osv.
CO <sub>2</sub> -konsentrasjon	CO <sub>2</sub> -sensor	Gradert behovsregulering etter reell personbelastning i klasserom, møterom, landskap osv.	Noen typer sensorer kan trenge kalibrering for å sikre nøyaktige målinger over tid.  Store forskjeller i måleteknikk, og målemetode gir også stor forskjell i kvalitet på målingene.
Temperatur (i kombinasjon med en av parametrene nevnt ovenfor)	Temperatursensor	Lav kostnad Lang levetid	Kun behovsregulering i forhold til termisk belastning
VOC-konsentrasjon	VOC-sensor	Gir mulighet til å styre i forhold til målt konsentrasjon av flyktige organiske forbindelser (Volatile Organic Compounds – VOC). Målt VOC kan omregnes til teoretisk sannsynlig CO <sub>2</sub> -nivå.	Det er ingen klar kobling mellom ventilasjonskrav i TEK og VOC. Kan ikke kontrolleres/kalibreres. Nøyaktighet ved omregning til CO <sub>2</sub> -nivå er lite dokumentert.

Noen typer sensorer stiller krav til jevnlig vedlikehold eller kalibrering. Det er for eksempel tilfelle med noen CO<sub>2</sub> sensorer. Slik kalibrering kan være kostbar, og det er risiko for at kalibreringen ikke blir gjennomført.

## 3.2 Sensorplassering

### 3.2.1 Plassering i rom

Sensoren må være plassert i et punkt med representativ luftkvalitet og temperatur for rommet. Det innebærer at plassering tett ved dør som står åpen, kan være uheldig. En slik plassering blir likevel ofte valgt av praktiske grunner, blant annet kan strømforsyning til CO<sub>2</sub>-følere tas fra samme føringskanal som til lys og lysbryter. Det er viktig at føleren ikke står over lysbryter som kan bli utstyrt med dimmer, fordi dimmeren avgir betydelig med varme.

Ved fortreningsventilasjon er det viktig at sensorene er plassert i normal pustehøyde. I klasserom er pustehøyden normalt høyden for en sittende person, det vil si ca. 1 meter over gulv. Denne høyden på sensorene gir meget god luftkvalitet i pustesonen med minimale luftmengder når det er lite bevegelser i rommet som rører om luften.

Ved omrøringsventilasjon er CO<sub>2</sub>-nivået relativt likt i hele romvolumet, men vertikal plassering av sensoren har fortsatt betydning for riktig temperaturmåling. Det beste er plassering i hodehøyde fra 1 til 1,7 meter over gulv. Ved plassering høyt i rommet bør man justere temperatursætpunktet noe opp.

Temperatursensorer må plasseres på innervegger og ikke stå i direkte sollys, eller slik at de påvirkes av varmekilder. Gassensorer (CO<sub>2</sub> og VOC) bør ikke stå i nærheten av søppelbøtte og lignende.

Romsensorene må ikke stå i luftstrømmen fra tilluftsventiler. Det gjelder også ventilintegreerte sensorer som kan bli påvirket av en naboventil, eller av seg selv hvis dysene er stillbare.

Sensorer bør så langt det er praktisk mulig stå samme sted i alle soner og rom. Dette gjør at de målte verdiene blir sammenlignbare, og rommene kan styres i forhold til samme settpunkt.

Unngå å plassere sensorer der hvor det er fare for tildekking av møbler, bilder og lignende, se Figur 3.1.



Figur 3.1  
Tildekket sensor på en barneskole. Foto: Mads Mysen, SINTEF Byggforsk

Tilstedeværelsesdetektoren må plasseres slik at det ikke er noen visuell hindring mellom sensoren og arbeidsplassene. Detektoren må dekke hele rommet. Dersom detektoren skal styre lys, må den være tilstrekkelig rask og følsom.

### 3.2.2 Kanalmonterte sensorer

Både CO<sub>2</sub>- og temperatursensorer kan plasseres i avtrekksventil eller avtrekkskanal når det er omrøringsventilasjon. CO<sub>2</sub>-sensorer må plasseres vertikalt. Alle sensorer må være lett tilgjengelige for inspeksjon og vedlikehold. Det må være visuelt tydelig hvor sensorene er plassert fra romsiden. En forutsetning for å plassere sensorer i avtrekkskanalen er at grunnventilasjonen sørger for å føre romtilstanden fram til sensoren. En sensor som står i en uisolert avtrekkskanal i et himlingsrom, kan måle betydelig høyere temperatur enn romtemperaturen på grunn av varmetilførsel i himlingsrommet (innfelte lysarmaturer og lignende). Forskjellen blir størst ved grunnventilasjon, som er den laveste luftmengden. Da blir ikke romtilstanden ført fram til sensoren, og temperaturbasert behovsstyring fungerer ikke.

## 3.3 Styring av luftmengder på rom-/sonenivå

### 3.3.1 Tilstedeværelse og temperatur

Ved kombinert tilstedeværelse og temperaturstyring vil luftmengden i brukte rom være minst lik dimensjonerende hygieneluftmengde, det vil si nødvendig luftmengde ved dimensjonerende antall brukere i rommet. Det innebærer at man overventilerer rom som ikke brukes av maksimalt antall personer. Fordelen er forenklet styring og rimeligere sensorer. Ulempen er økt energibruk og risiko for ubehagelig lave temperaturer i rom med få brukere. Denne ulempen kan reduseres hvis man reduserer luftmengden ved lave temperaturer. Ved utilfredsstillende høye temperaturer går man over til temperaturstyrt luftmengde.

I cellekontorer er det vanlig å styre etter tilstedeværelse og temperatursensor.

### 3.3.2 CO<sub>2</sub>- eller temperaturstyring

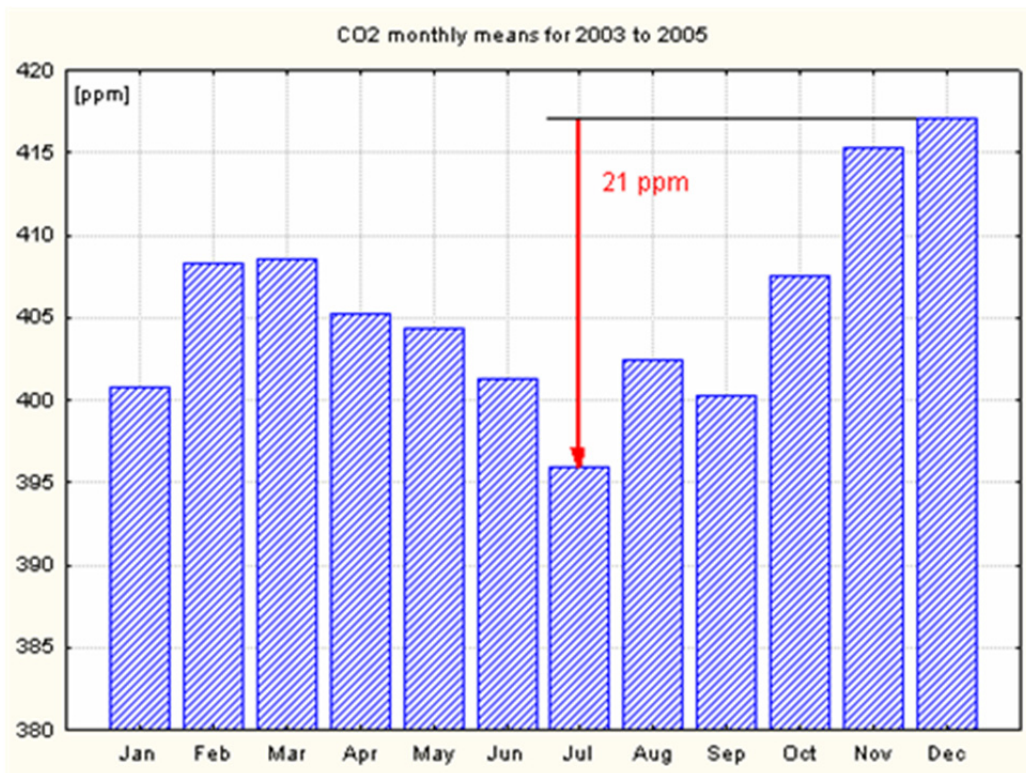
Generelt anbefaler vi DCV styrt av kombinert CO<sub>2</sub>- og temperatursensor i klasserom og andre rom med stor variasjon i antall brukere. DCV-styringen må samkjøres med radiatorpådrag.

En CO<sub>2</sub>-sensor kan styre luftmengden riktig etter de viktigste normene for luftkvalitet (CO<sub>2</sub> < 1 000 ppm) og termisk inn klima (t < 26 °C). Når lufttemperaturen er lavere enn kravet (for eksempel 24 °C), styrer ventilasjon mot et maksimalt CO<sub>2</sub>-nivå som da gir minimum luftmengde (hygienemengde). Når lufttemperaturen er høyere enn kravet, er det temperaturstyrt luftmengde som ligger mellom hygieneluftmengde og maksimal luftmengde.

Når personbelastningen bestemmer luftmengdebehovet, er CO<sub>2</sub>-nivået over utenivå et mål på personbelastningen i rommet. CO<sub>2</sub>-produksjonen avhenger av aktivitet og alder (størrelse). Voksne produserer 20 % mer CO<sub>2</sub> enn barn (Novakovic mfl., 2007). Siden CO<sub>2</sub> er en indikator på antall personer, bør man styre ventilasjon mot et lavere CO<sub>2</sub>-nivå enn normen på 1 000 ppm i barneskoler, for eksempel 900 ppm.

Utekonsentrasjonen av CO<sub>2</sub> varierer og er høyere (ca. 20–25 ppm) i vintermånedene enn vår og sommer (Klima- og forurensingsdirektoratet, 2013). Siden CO<sub>2</sub> er en indikator på antall personer i rommet, er det mer presist og energieffektivt å styre luftmengden etter en kontinuerlig målt differanse mellom CO<sub>2</sub>-nivået ute og inne slik NS 15251 anbefaler (NS-EN 15251:2007). Det fordrer at man også måler CO<sub>2</sub> i tilluftskanalen eller ved luftinntaket, og at man har et byggautomatiseringsanlegg som gjør det mulig å regulere luftmengden etter differansen inne og ute.

Figur 3.2 viser utendørs CO<sub>2</sub>-variasjon over året med gjennomsnittlige verdier for hver måned. Denne variasjon er forårsaket av fotosyntese, som tar opp mer CO<sub>2</sub> i sommerhalvåret (Klima- og forurensingsdirektoratet, 2013).



Figur 3.2  
 Variasjon i CO<sub>2</sub>-nivå utendørs. Kilde: Senseair

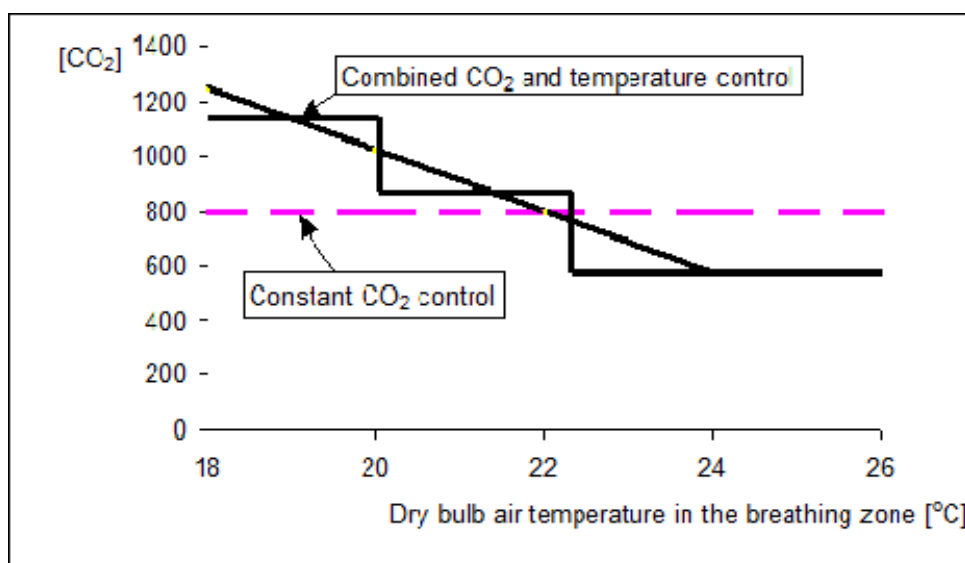
I NS 15251 (NS-EN 15251:2007) er maksimal økning i CO<sub>2</sub> i forhold til ute, 350 ppm. En differansestyring etter maksimalt 350 ppm høyere CO<sub>2</sub> konsentrasjon inne enn ute, gir samme frisklufttilførsel per person hele året. Hvis man i stedet velger å styre etter et absoluttnivå på 750 ppm uten å korrigere for varierende CO<sub>2</sub>-nivå ute, ventilerer man med ca. 6 % mer luft per person vinterstid enn på sommertid. Det betyr en energikrevende overventilering vinterstid. Føleren som skal måle utenivå, bør stå innendørs i temperert sone, for eksempel i tilluftskanalen.

Luftmengden må reguleres gradvis etter økt CO<sub>2</sub>-nivå, og ikke slik at man opprettholder en minimumsmengde helt til valgt grenseverdi for CO<sub>2</sub> passerer.

### 3.3.3 Kombinert CO<sub>2</sub>- og temperaturstyring

Et alternativ er kombinert innetemperatur- og CO<sub>2</sub>-styrt luftmengde. Det gir en mer presis styring for å nå en målsetting om ønsket oppfattet luftkvalitet og termisk komfort, enn tradisjonell en-parameterstyring (enten temperatur eller CO<sub>2</sub>). Kombinert innetemperatur- og CO<sub>2</sub>-styring gjør at man treffer brukernes behov mer presist og med riktig energi- og ressursbruk.

Bakgrunnen for å anbefale en slik kombinert styring er studier som viser at lufttemperatur er den viktigste faktoren for oppfattet luftkvalitet (Fang mfl., 2004). I tillegg er vi mer følsomme for lav lufthastighet (trekk) ved lave temperaturer (Toftum, 1998). På kalde dager vil «overventilering» bidra til unødvendig lav relativ luftfuktighet og økt risiko for trekk, i tillegg til ekstra energibruk. Det ønsker vi å ta hensyn til ved styringen slik at luftmengden reduseres når temperaturen på inngående pusteluft er «relativt sett» lav og vice versa). Kombinert styring kan gjøres enten stegvis eller kontinuerlig (Figur 3.3).



Figur 3.3

Vanlig, konstant CO<sub>2</sub>-styrt luftmengde (stiplet linje) og to prinsipper (lineær/kontinuerlig og stegvis) for kombinert innetemperatur- og CO<sub>2</sub>-styrt luftmengde (Mysen, 2005)

Kombinert styring er forsøkt på Marienlyst skole i Drammen med godt resultat.

## 4 SAMTIDIGHET OG DIMENSJONERING

### 4.1 Generelt om samtidighet

For anlegg med konstante luftmengder (CAV-anlegg) blir luftmengden for hvert rom beregnet ved dimensjonerende forurensningsbelastning. I skoler og kontorbygninger er det personbelastningen som varierer, og dimensjonerende luftmengde beregnes ved maksimal personbelastning. Grunnventilasjon (basisventilasjon) beregnes normalt ut fra at rommet ikke er i bruk. Grunnventilasjonen skal tynne ut materialeemisjoner og normalbelastning forårsaket av smuss og inventar. Sum av dimensjonerende luftmengde for alle rom, sammen med antatt luftlekkasje og sikkerhetsfaktor, gir dimensjonerende luftmengde for CAV-anlegg.

I behovsstyrte anlegg (DCV-anlegg) skal luftmengden regulere seg etter det momentane behovet. Det kan man legge til rette for ved bestemmelse av samtidig maksimal og minimal luftmengde hvis man tar hensyn til vesentlige prosjektavhengige faktorer. Typiske vesentlige prosjektfaktorer er:

- antall rom er koblet på et ventilasjonssystem og som har DCV-regulering
- type regulering og reguleringsparametere
- type bygning og bruker
- aksept for avvik i kortere perioder

Det typiske for primærskolen er intensiv bruk fra ca. kl 8.30 til ca. kl 14.00 på vanlige skoledager. I dette tidsrommet må man forvente perioder hvor alle klasserom er i bruk. Hvis man bare benytter styringsparametere for å tilfredsstille hygienisk minimumsmengde, kan man i teorien fortsatt dimensjonere ned anlegget i større skoler hvor det er helt usannsynlig at alle rom får dimensjonerende forurensningsbelastning samtidig. Det forutsetter at mange rom er koblet til samme ventilasjonsanlegg. DCV-anlegg bør imidlertid også ha termisk styring av luftmengden, for eksempel vekselvis CO<sub>2</sub>- og temperaturstyring. Slik temperaturstyring dimensjonerer samtidighetsbehovet utover hygienisk minimumsmengde til tross for at ikke alle rom har maksimal personbelastning samtidig. Som nevnt i kapittel 2.4 er det sjelden grunnlag for å neddimensjonere ventilasjonsanlegget på grunn av samtidighet i skoler.

Utenom tidsrommet mellom 8.30–14.00 vil anleggene stort sett levere minimum luftmengde i primærskolen. Over driftstiden blir ofte grunnventilasjon den mest vanlige luftmengden. **For å få et energioptimalt anlegg er det derfor viktig at ventilasjonsanlegget regulerer riktig og har god virkningsgrad ved minimum luftmengde.** Det innebærer at maksimal samtidighet i skoler gjerne er 100 %, mens gjennomsnittlig samtidighet ut over driftstiden kan bli under 50 % hvis man har presis behovsstyring, men det avhenger av minimum luftmengde og driftstid. Hvis man planlegger DCV-anlegg uten temperaturstyring, bør man dimensjonere anlegget for å gå over til temperaturstyring siden.

For svært store ventilasjonsanlegg i kontorbygninger kan samtidighet gi grunnlag for å redusere dimensjonene på hovedkomponenter som ventilasjonsaggregat, luftinntak, luftavkast og hovedkanaler. Det er særlig aktuelt i bygninger med lokal kjøling i rom, slik at dimensjonerende ventilasjonsbehov ikke oppstår i varme perioder. Anlegget dimensjoneres da etter maksimal samtidighet. Denne maksimale samtidigheten forandrer seg med posisjonen i kanalnettet. Maksimal samtidighet øker jo lenger ut man kommer i kanalnettet. Lengst ut er maksimal samtidighet alltid lik 100 %, og i denne delen av kanalnettet er det like dimensjoneringskriterier for DCV- og CAV-anlegg.

Samtidigheten ( $S$ ) er avhengig av tilstedeværelsesfaktoren ( $t$ ) og forholdet mellom grunnventilasjon (basisventilasjon) og full ventilasjon ( $b$ ). En ( $b$ ) på 0,25 betyr at grunnventilasjon er 25 % av rommets maksimale ventilasjon. Tilstedeværelsesfaktoren ( $t$ ) er forholdet mellom det



momentane antall brukere og det maksimale antallet brukere, det vil si det antallet som normalt dimensjonerer et CAV-anlegg.

Sammenhengen mellom luftmengden i et behovsstyrt anlegg ( $q_{DCV}$ ) og luftmengden i et CAV-anlegg ( $q_{CAV}$ ) blir da:

$$q_{DCV} = q_{CAV} \cdot t + q_{CAV} \cdot b \cdot (1 - t) = q_{CAV} (t + b - b \cdot t) \quad (1)$$

Samtidigheten kan uttrykkes slik:

$$S = t + b - b \cdot t \quad (2)$$

Ved måling på anlegg blir samtidigheten:

$$\text{Samtidighet} = \frac{\text{Summert } V \text{ for alle VAV enhetene}}{\text{Summert } V_{\max} \text{ for alle VAV enhetene}} \times 100 \%$$

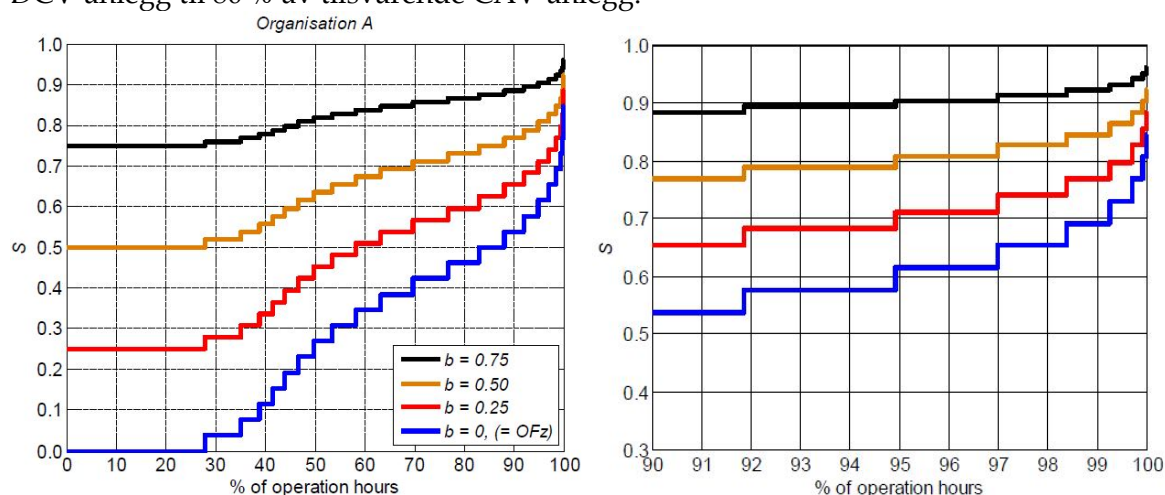
Kort sagt, er samtidighet omtrent lik prosentandelen av rom som har maksimal luftmengde samtidig.

## 4.2 Samtidighet og dimensjonering i cellekontorer med to luftmengder

### 4.2.1 Varighetskurver for samtidighetsfaktoren (S)

Figur 4.1 viser et eksempel på varighetskurve for samtidighetsfaktoren (S). Arealet over kurvene opp mot  $S = 1,0$  representerer reduksjonen i ventilasjonsmengde for et behovsstyrt anlegg sammenlignet med et CAV system. Linjene forteller oss hvordan besparingen øker omvendt proporsjonalt med den forholdsmessige grunnventilasjon (b). Figur 4.1 viser at (b) må være lav for å redusere energibruken vesentlig med behovsstyring.

I tillegg kan man vurdere om man kan akseptere lavere luftmengder enn den dimensjonerende i korte perioder. Basert på Figur 4.1 kan man neddimensjonere et DCV-anlegg til 70 % av tilsvarende CAV-anlegg hvis  $b = 0,25$  og man kan akseptere at man kommer utenfor grenseverdiene for regulering 5 % av driftstiden (100–95 %). Med  $b = 0,5$  kan man neddimensjonere et DCV-anlegg til 80 % av tilsvarende CAV-anlegg.



Figur 4.1  
Eksempel på samtidighetsfaktor (Halvarsson, 2012)

Med  $b = 0,25$  og samtidighetsfaktor lik 0,8, er luftmengden tilstrekkelig 99 % av driftstiden.

## 4.2.2 Sikkerhetsmarginer

Sikkerhetsmargin skal ivareta fremtidige endringsbehov. Det er viktig at anlegget ikke dimensjoneres opp slik at vifte og viftemotor ikke får redusert virkningsgrad ved tiltenkt bruk, eller at viftene ikke kan levere luftmengdene ved minimum samtidighet. Aggregatdimensjon (tverrsnitt) og hovedkanaler må gjerne ha iboende reserve for kapasitetsøkning.

Halvarsson (2012) har definert  $S_{dl}$  som en dimensjonerende, korreksjonsfaktor som inkluderer både sikkerhetsfaktor og samtidighetsfaktor.

$S_{dl}$  kan være større enn 1,0. Da er det lagt inn en reservekapasitet som kan bli brukt senere.

## 4.2.3 Dimensjonering av aggregat, luftinntak og luftavkast

Energiforbruket for vifter kan beregnes etter:

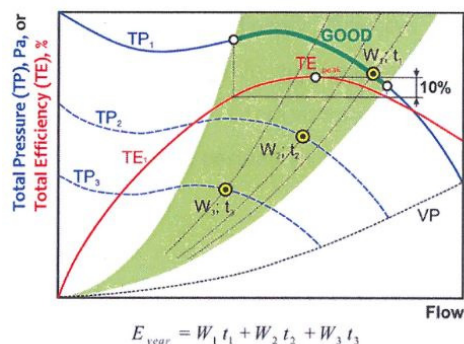
$$E_{vifte} = \frac{q * \Delta p}{n_t} * t_{vifte}$$
$$n_t = n_f * n_d * n_m * n_c$$

hvor:

- $E_{vifte}$  er årlig energibruk for vifte (kWh/år).
- $q$  er luftmengde gjennom vifte ( $m^3/s$ ).
- $\Delta p$  er totalt trykkøkning over vifte.
- $n_t$  er total virkningsgrad.
- $n_f$  er virkningsgrad for vifte.
- $n_d$  er virkningsgrad mellom motor og viftemotor.
- $n_m$  er virkningsgrad for motor.
- $n_c$  er virkningsgrad for turtallsregulering.
- $t_{vifte}$  er driftstiden over et år.

I et DCV-system varierer luftmengdene og derfor også  $\Delta p$ . Det kan føre til at effektiviteten til vifta varierer med luftmengder og  $\Delta p$  om det ikke er en energioptimal løsning på DCV-systemet. Vifte velges ut fra luftmengde og trykkoppbyggingsbehov. Figur 4.2 viser eksempel på en viftes ytelseskurver. Dersom det er installert et DCV-system som regulerer på en slik måte at det ikke innføres ekstra struping, vil en litt overdimensjonert vifte fortsatt kunne jobbe effektivt på de lavere luftmengdene.

Motorens virkningsgrad vil variere med type motor som blir installert. EC-motorer er ofte å foretrekke grunnet høyere virkningsgrad. Selv om EC-motorer har høyere investeringskostnad enn AC-motorer med frekvensomformer, kan livssyklus kostnadene blir lavere grunnet høyere virkningsgrad, spesielt ved dellast.



Figur 4.2  
Eksempel på ytelseskurve for vifte. Kilde: Engineering & Manufacturing corp

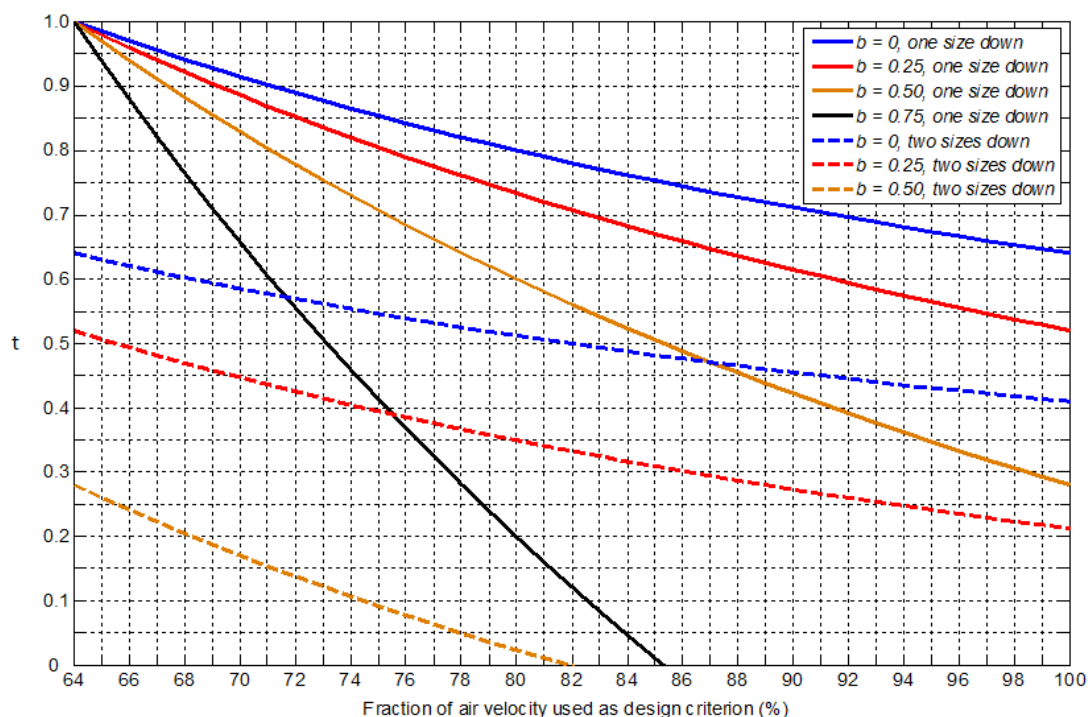
#### 4.2.4 Samtidighetsfaktor ved bruk til kanaldimensjonering

Samtidighetsfaktoren øker med avstanden fra vifta. Bruk av samtidighetsfaktor er derfor mest aktuelt for hovedkanaler og hovedavgreninger. Hovedkriteriene for valg av størrelse på kanaler er vanligvis maksimal hastighet eller maksimalt trykkfall, som er viktig for å begrense støygenerering.

Det er flere dimensjoneringsmetoder for nedtrapping av kanaldimensjoner i CAV-anlegg (for eksempel maks hastighet, maks trykkfall og Bachos 1/3- metode). I DCV-anlegg har slik nedtrapping liten hensikt, og det å opprettholde kanaldimensjonen er som oftest en god løsning.

For kanaler er det  $S_{dl}$  verdien av  $S$  som gir akkurat maksimal lufthastighet (for eksempel 8 m/s i hovedsjakt). Det kan være vanskelig å beregne tilstedeværelsesfaktoren ( $t$ ) uten å gjøre målinger. En enklere tilnærming kan være å finne dimensjonerende luftmengde med  $S = 1,0$  og deretter finne hvilken verdi tilstedeværelsesfaktoren må ha for å redusere kanaldimensjonen.

Figur 4.3 viser hva tilstedeværelsesfaktoren ( $t$ ) må være for å kunne redusere kanaldimensjonen. Denne faktoren kan evalueres i hvert prosjekt i forhold til om det er muligheter for å redusere kanaldimensjonen.



Figur 4.3

Tilstedeværelsesfaktor som trengs for å redusere 1 (—) eller 2 (---) kanaldimensjoner og fortsatt oppfylle krav til maksimal lufthastighet, som funksjon av forholdet mellom reell og maksimal lufthastighet ved dimensjonering av anlegg med  $q_{DCV}$  ( $S = 1$ ).

Diagrammet gjelder for systemer som bruker bevegelsessensorer til å kontrollere ventilasjonen mellom 2 ulike tilluftsmengder ( $q_{tomt}$  og  $q_{bruk}$ ).

Det er svært sjelden mulig å gå ned mer enn 1 dimensjon basert på kun på tilstedeværelse. Fordelene med å redusere kanaldimensjonen, som mindre plassbehov og lavere materialkostnader, må veies opp mot økt trykkfall og energibruk til vifte. Siden redusert kanaldimensjon skaper økt trykkfall, må man ikke velge aggregat før kanaldimensjoneringen er gjennomført. Ved vurdering av muligheten for å redusere kanaldimensjonen, er det tre steg som skal gjennomføres.

1. Om det er ønskelig med en sikkerhetsmargin (sf), multipliseres den med  $q_{DCV}$  ved full samtidighet ( $S = 1,0$ ). Sikkerhetsfaktoren må være minimum tilsvarende den som brukes ved valg av aggregat. Finn deretter den kanaldiameteren som oppfyller krav til maksimal hastighet eller trykkfall.
2. Med diameter funnet i steg 1, finn forholdet mellom kravhastighet og virkelig hastighet (redusert på grunn av at du velger større diameter).
3. Finn tilstedeværelsesfaktoren som trengs for å redusere kanaldimensjon ut fra Figur 4.3. Avgjør om denne tilstedeværelsesfaktoren kan være overskredet, og ta en beslutning.

#### Eksempel

Luftmengde med sikkerhetsfaktor er 10 000 m<sup>3</sup>/h, maksimal hastighet er 8 m/s. Basisventilasjon er 50 % av maksimal ventilasjon ( $b = 0,5$ ). Det gir en Ø 800 kanal med reell hastighet på 5,5 m/s. Reell hastighet/makshastighet er da «Fraction of air velocity used as design criterion» og blir  $5,5/8 = 69\%$ . Ut fra Figur 4.3 finner man at man kan gå ned en kanaldimensjon hvis tilstedeværelsesfaktoren  $t < 0,85$ .

Det må uansett gjøres en evaluering av tilstedeværelsesfaktoren ( $t$ ), men metoden i eksemplet kan gi en pekepinn.

Tabell 4.1 viser to ulike eksempler på tilsvarende metodikk for å redusere kanaldimensjonen. Inndata er data som trengs for å bruke metoden med en databasert løsning. Utdata er de oppnådde resultatene. Samme  $t$  (0,7) og  $b$  (0,5) er valgt i begge eksemplene. I eksempel 1 kan man ikke gå en diameter ned fordi maksimal  $t$  er 0,43, som er mindre enn designkriteriet på  $t = 0,7$ . Alternativt må man akseptere høyere hastighet enn dimensjonerende maksimal hastighet på 8 m/s.

I eksempel 2 kan man gå ned en diameter og fortsatt tilfredsstillende dimensjonerende tilstedeværelse og maksimal kanalhastighet.  $q_{DCV}$  ( $S = 1,0$ ) tilsvarer en lavere del av designkriteriet (71,2 %). Da kan det være aktuelt å gå en diameter ned.

Tabell 4.1 To forskjellige eksempler på reduksjon av kanaldimensjon med tilstedeværelsesstyrt ventilasjon.

	Eksempel 1	Mellomregning eksempel 1	Eksempel 2
<b>Inndata</b>			
$q_{DCV}$ ( $S = 1,0$ )	1,25 m <sup>3</sup> /s		2,60 m <sup>3</sup> /s
Dimensjonerende $b/t$ for vifte	0,5/0,7	$S = 0,7 + 0,5 - 0,7 \cdot 0,5 = 0,85$	0,5/0,7
Min. krav $sf^{vifte}$	1,1		1,1
Maks hastighet i sjakt	8 m/s		8 m/s
<b>Utdata</b>			
Min. krav $S_{dl}^{vifte}$	0,935	$S^*1,1$	0,94
Standard Ø sjakt	500 mm		800 mm
Hastighet	7,01 m/s	Hastighet ved $1,1 \cdot 1,25$ m <sup>3</sup> /s	5,69 m/s
Del av maks hastighet	87,6 %	$7,01/8$	71,2 %
En standard Ø ned	400 mm		630 mm
Nødvendig $t/S'$	0,46/0,73	$t$ fra Figur 4.3, $S' = 0,46 + 0,5 - 0,46 \cdot 0,5$	0,74/0,87
$S_{dl}^{kanal}$ en Ø ned	0,803	$S^*1,1$	0,963
Min required $S_{dl}^{vifte}/S_{dl}^{kanal}$	1,16	0,935/0,803	0,98
Maks hastighet	9,3 m/s	$1,16 \cdot 8$	7,8 m/s

Det er viktig å poengtere at det ikke alltid er gunstig å nedjustere dimensjonen på kanaler. Det vil øke trykkfallet og derfor energibruket til vifta. Videre er det vanlig å kombinere temperatur- og tilstedeværelsesstyring, noe som gjør at man kan få en høyere ventilasjonssamtidighet enn det tilstedeværelsen tilsier.

## 5 AUTOMATIKK

### 5.1 Innledning

Det er en rekke installasjoner og funksjoner som krever regulering, overvåkning og samkjøring. Mange installasjoner kan leveres med egen automatikk, men de fleste kan bli levert uten automatikk og i stedet styres av et felles byggautomatiseringsanlegg.

Automatiseringsanlegg for styring av ulike tekniske installasjoner i bygninger kan ha vidt forskjellige oppbygging, ytelse og kommunikasjonsmuligheter.



Figur 5.1

Eksempler på tekniske funksjoner og installasjoner som krever en form for regulering og overvåkning

En gjennomgang av de mulighetene for automatiseringsnivå og komponenter som finnes på dagens marked, viser at det er fullt oppnåelig å få til optimale og kostnadseffektive løsninger for regulering og overvåkning. Det er slik at valg av løsning og pris henger sammen med fleksibilitet og grad av nøyaktighet på regulering (energioptimalisering). Proprietære systemer (leverandør-avhengige systemer) er ofte de billigste, men gir mindre fleksibilitet.

Med noe større bevissthet rundt valg av leverandør og oppfølging underveis er det fullt mulig å få til gode og kostnadseffektive automatiseringsløsninger.

### 5.2 Overordnet styringsfilosofi

For å sikre at VVS-installasjonene i en bygning fungerer slik det er tiltenkt, er man avhengig av at automatiseringssystemet – som faktisk skal styre og regulere installasjonene – også fungerer. Dette kapitlet redegjør for en del overordnede forutsetninger man bør ta stilling til for å sikre funksjonalitet, fleksibilitet og driftssikkerhet.

### 5.3 Driftssikkerhet, fleksibilitet, funksjonalitet

Automatiseringsanlegg i vår tid bør prosjekteres med størst mulig grad av autonomi, det vil si delsystemer skal kunne fungere og løse sine oppgaver uavhengig av overliggende systemer. Graden av autonomi og inndeling i delsystemer kan riktignok komme i konflikt med økende grad av integrasjon og samspill med andre systemer. Det man uansett må påse er å unngå avhengighet av utstyr som kan brukes til annet enn drift. Slik autonomi er fullt mulig å oppnå – uavhengig av hvor mange systemer som skal integreres med hverandre. En situasjon med systemavhengighet man bør unngå, kan være PC med internettilgang som i noen anlegg også

fungerer som bindeledd for kommunikasjon mellom ulike anleggsdeler. Et eksempel er OPC-serverer, som kan gjøre systemet sårbart hvis det legges på en PC. Det anbefales at OPC-servere installeres på egen, dedikert maskinvare, gjerne tavlemontert.

Ved riktig valg av kommunikasjonsløsninger i anlegget er det både fullt mulig, og i de fleste tilfeller ønskelig, å kunne overvåke alle verdier og hendelser i bygningens tekniske installasjoner. Slik overvåking gir normalt mer effektiv drift, blant annet ved redusert tidsbruk til feilsøking. Tidligere var det vanlig å spesifisere at historiske data (loggede verdier) skulle være tilgjengelige i 6–12 måneder av hensyn til lagringsplass. I dag er kostnadene til lagringsplass så små at data i praksis kan lagres ut hele anleggets levetid. Dermed kan man sammenligne ulike driftsperioder med hverandre, slik det er vanlig i energioppfølgingsystemer (EOS), som et ledd i å optimalisere driften.

## **5.4 Oppbygning**

### **5.4.1 Generelt**

Et byggautomatiseringsanlegg er typisk delt inn i tre nivåer med ulike oppgaver:

- administrasjonsnivået (SD-anlegg)
- automatiseringsnivået (systemnivået)
- feltnivået

Avhengig av produktene som velges, kan nivåene overlappe hverandre. Det finnes for eksempel undersentraler (automatiseringsnivå) med integrert web-server (administrasjonsnivå). Videre finnes det sensorer og aktuatorer (feltnivå) som kan programmeres til å sende/motta kommandoer (automatiseringsnivå), typisk ved bruk av KNX, LonWorks mfl.

### **5.4.2 Administrasjonsnivået**

Det øverste nivået i et byggautomatiseringsanlegg kalles administrasjonsnivået. Herfra kan bygningens driftspersonell administrere, det vil si styre og overvåke, bygningens tekniske installasjoner. Styringen foregår via en sentral driftskontroll (SD) eller et SD-anlegg, som er et PC-basert brukergrensesnitt med både sanntids og historisk informasjon om installasjonene. I tillegg kan programvare for underliggende systemer og komponenter oppgraderes herfra. Et SD-anlegg kan ha en rekke brukere med ulike rettigheter og med mulighet for fjernstyring over internett.

I utgangspunktet bør alle automatiserte bygningsinstallasjoner fungere som normalt helt uavhengig av eventuelle feil i administrasjonsnivået. Kommunikasjon på administrasjonsnivå foregår for det meste med IP-basert teknologi, som BACnet IP, LonWorks/IP og Modbus TCP.

### **5.4.3 Automatiseringsnivået**

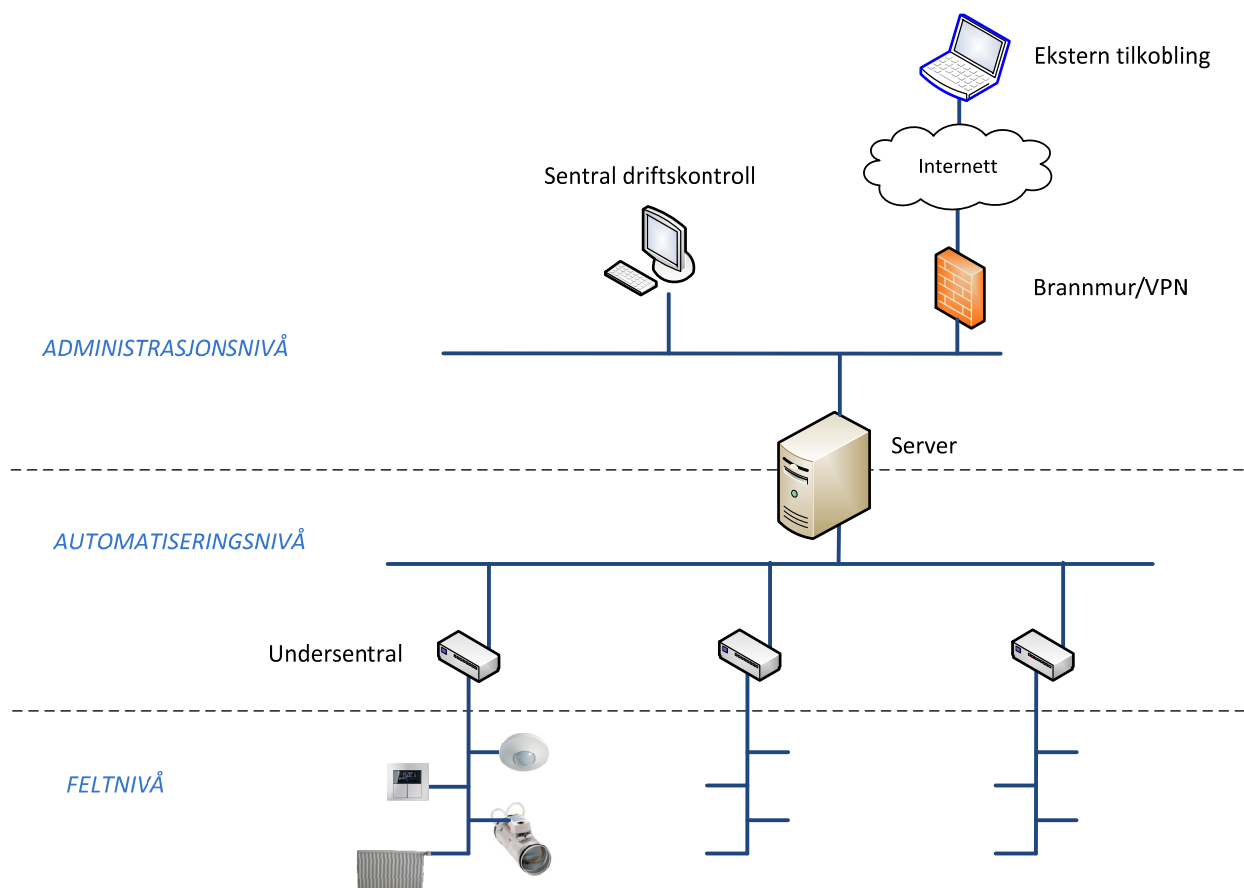
«Intelligensen» i et byggautomatiseringsanlegg ligger i automatiseringsnivået, det vil si styring og regulering av prosesser i tekniske installasjoner som varmeanlegg, ventilasjonsanlegg og lys. I anlegg med programmerbare undersentraler (også kalt DDC eller PLS) vil understentralene tilhøre automatiseringsnivået. Undersentralene styrer aktuatorer og annet utstyr basert på signaler fra feltkomponenter – for eksempel temperatur – og forhåndsprogrammerte instruksjoner. Undersentralene kan også styre basert på tid og kalender.

På automatiseringsnivået benyttes både IP- og bussteknologi, som BACnet IP, LonWorks og Modbus RTU mellom undersentraler, og mellom undersentraler og server.

### **5.4.4 Feltnivået**

Feltnivået er det laveste nivået i et byggautomatiseringsanlegg. Utstyr som registrerer/måler (sensorer, givere) eller brukes til å påvirke fysiske prosesser (aktuatorer, pådragsorganer), kalles feltkomponenter og tilhører dette nivået.

KNX, LonWorks, Modbus RTU og BACnet MS/TP er eksempler på kommunikasjonsprotokoller som typisk benyttes på feltnivå, også kalt feltbuss.



Figur 5.2  
Topologisk oppbygning av byggautomatiseringsanlegg – prinsipptegning

## 5.5 Desentraliserte systemer / distribuert intelligens

Prinsippet med såkalt «distribuert intelligens» innebærer at det ikke benyttes en sentral, programmerbar enhet (DDC/PLS/undersentral), men at feltkomponentene (sensorer, aktuatorer) i stedet er programmerbare. Feltkomponentene kommuniserer direkte med hverandre over feltbuss og utfører oppgaver «på egen hånd». Desentraliserte systemer er derfor ikke sårbare for at en eventuell defekt sentralenhet skal kunne lamme store deler av anlegget. KNX og LonWorks er i utgangspunktet basert på distribuert intelligens. Feltkomponenter for disse systemene er relativt kostbare ettersom de både kommuniserer på buss og er programmerbare. Samtidig er det kostnader å spare ved at behov for dyre, programmerbare undersentraler utgår, samt at det trengs mindre kabling sammenlignet med løsninger basert på undersentraler og feltkomponenter med analoge og digitale inn- og utganger.

Distribuert intelligens egner seg godt i små, enkle systemer som eksempelvis styring av lys basert på signal fra bevegelsesdetektor eller styring av radiator basert på temperaturføler. I mer avanserte systemer, som styring basert på en utregning av verdier fra flere målere, melder det seg likevel et behov for en programmerbar sentralenhet.

## 5.6 De viktigste buss- og kommunikasjonsløsningene

### 5.6.1 Generelt

Proprietære (leverandøravhengige) kommunikasjons-/bussystemer kan være billige og vel så funksjonelle som åpne systemer for å styre alminnelige VVS- og elektroinstallasjoner hvor det ikke kreves spesialtilpasning. Likevel er trenden blant både rådgivere og de største

systemleverandørene å velge systemer basert på åpne kommunikasjonsprotokoller. Åpne systemer gir fordeler som friere valg av leverandør ved utskifting av enkeltkomponenter og delsystemer, enklere integrasjon av ulike typer installasjoner og større fleksibilitet for spesialtilpasning av anlegg.

Det er her kun gjort rede for noen av de mest benyttede, åpne kommunikasjonssystemene innenfor byggautomatisering i dag.

### **5.6.2 Konvensjonell signaloverføring**

Det mest brukte systemet for overføring av analoge måle- og styresignaler i byggautomatisering er 0–10 V. 4–20 mA er mindre følsom/sårbar for kabellengder enn 0–10 V, og mye brukt i prosessautomasjon.

Sensorer og aktuatorer som kommuniserer med konvensjonell signalføring, er i seg selv rimeligere å produsere enn komponenter klargjort for bussteknologi. Men ettersom slike komponenter krever en kablet forbindelse direkte til undersentral/PLS, er ikke systemet nødvendigvis rimeligere enn et bussystem.

TIL styring av sentrale VVS-installasjoner som varmesentraler, kjølesentraler og luftbehandlingsaggregater benyttes for det aller meste konvensjonell signaloverføring mellom komponenter og undersentral.

### **5.6.3 BACnet IP**

BACnet IP er kanskje den mest benyttede, åpne kommunikasjonsprotokollen på administrasjonsnivå i nye byggautomatiseringsanlegg i dag. Det finnes også en BACnet-protokoll på feltbussnivå (BACnet MS/TP). Siden den er relativt lite utbredt, er den ikke gjort rede for her.

BACnet ble ISO-standardisert i 2003 (ISO 16484-5) og er utviklet av ASHRAE (American Society of Heating Refrigeration and Air-Conditioning Engineers).

### **5.6.4 LonWorks**

LonWorks er, i likhet med KNX, et desentralisert feltbussystem. Systemet ble utviklet av det amerikanske selskapet Echelon og omfatter blant annet LonMaker (Echelons programvare for programmering av LonWorks-anlegg) og LonTalk som er den standardiserte kommunikasjonsprotokollen (ISO/IEC 14908).

LonWorks har fri topologi. Det vil si at man kan velge ring-, stjerne-, linje-/busstopologi eller kombinasjoner av disse. Systemet har likevel en begrensning på maksimalt 64 noder per «kanal». Overføringshastigheten for LonWorks er typisk 78 000 bit/s, men kan være enda høyere, avhengig av overføringsmedium. I Lon-systemet kan det altså benyttes ulike overføringsmedier; tvunnet parkabel, overføring over strømmettet og trådløst er medier som støttes.

### **5.6.5 KNX**

KNX er en europeisk standard for feltbussystem som er mye brukt i bolig- og byggautomatisering. Systemet er basert på prinsippet med distribuert intelligens, og komponenter som støtter KNX, kan derfor være relativt kostbare. KNX er en videreutvikling av EIB (European Installation Bus), EHS (European Home Systems) og BatiBus og blir derfor tidvis fortsatt omtalt som EIB.

Topologien/strukturen for et KNX-anlegg er et hierarkisk system med linjer, hovedlinjer og områdelinjer. Hver linje (laveste nivå) kan ha inntil 64 bussdeltakere, hver hovedlinje 15 bussdeltakere og hver områdelinje 15 bussdeltakere. Overføringshastigheten for KNX er relativt lav (9 600 bit/s). Det gir en begrensning av mengden informasjon som kan overføres oppover i systemet; kun et utvalg av dataene som er tilgjengelige på linjenivå, kan overføres på hoved- og



områdenivå. KNX-systemet kan derfor hindre at man får overvåket, logget og eventuelt overstyrt alt man ønsker fra en sentral driftskontroll (SD). Som overføringsmedium benyttes normalt den karakteristiske, grønne KNX-kabelen.

### 5.6.6 Dali

Dali er en standardisert bussprotokoll beregnet for belysning og ble utviklet gjennom et samarbeid mellom Osram, Philips, Tridonic og Helvar. I dag benyttes ofte Dali som feltbuss for belysningsutstyret alene, mens styrende komponenter som lysbrytere, PIR-detektorer gjerne kobles til annen feltbuss, som KNX eller LonWorks. Signaler må derfor utveksles gjennom såkalt «gateway» som binder bussene sammen.

### 5.6.7 Trådløse systemer

Et alternativ til feltbussystemer er såkalte trådløse systemer. Trådløse systemer sparer bygningene for en del kabling, men det er likevel viktig å være oppmerksom på at noen «trådløse» komponenter fortsatt er avhengig av kablet strømforsyning for å fungere, kun måledata sendes via radiokommunikasjon. Trådløse komponenter gir fleksibilitet i forbindelse med eventuell ombygging av lokaler hvor det blir nødvendig å flytte på de tekniske installasjonene. Som eksempler på trådløse systemer kan det nevnes EnOcean og ZigBee.

Tabell 5.1 Oversikt over buss- og nettverksprotokoller

Protokoll	Medium	Hastighet	Maks noder (per linje)	Admin. nivå	Aut.nivå	Feltnivå	Standard
BACnet IP	Ethernet	→ 10 Gbps		X	x	(x)	ISO 16484-5
LonWorks	TP	78 000 bit/s	32 385 (127)		x	X	ISO/IEC 14908
Modbus RTU	RS 485	→ 19 200 bit/s	(247)		x	X	
KNX	Parkabel	9 600 bit/s	57 600 (64)			X	EN 50090, ISO/IEC 14543
Dali	Parkabel	1 200 bit/s	(64)			X	IEC 60929

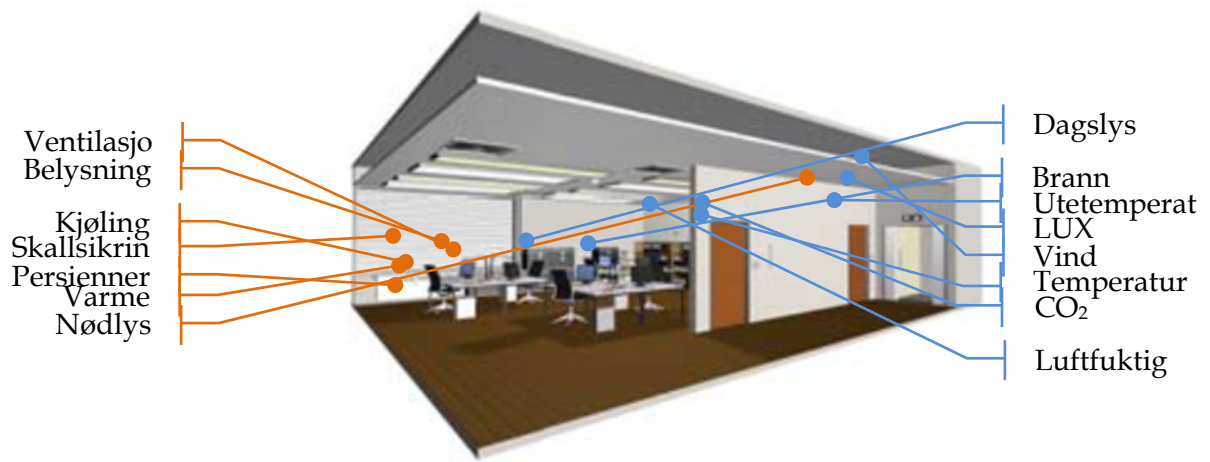
## 5.7 Funksjoner og systemintegrasjon

Automatiseringsløsninger sørger for samspill mellom de tekniske fagene og kan kalles «hjernen» i moderne bygninger. Planlegging og prosjektering av slike løsninger krever tverrfaglig kompetanse kombinert med spisskompetanse i faget byggautomatisering. Målet er å skape løsninger som kombinerer godt inn klima, optimal energiutnyttelse og lave driftskostnader. I moderne bygninger er SD-anlegget driftsorganisasjonens viktigste verktøy for effektiv drift. Ventilasjon, varme, kjøling, lysstyring og elektrotekniske systemer samkjøres, og melding om avvik og driftsforstyrrelser varsles ved hjelp av SD-anlegget.

## 5.8 Funksjoner i et romkontrollsystem

Optimal energiutnyttelse oppnås gjennom blant annet aktiv bruk av individuell romkontroll og behovsstyring knyttet til bygningenes varierende belastninger. Belastninger kan være indre belastninger fra personer, utstyr, maskiner, samt varierende ytre påvirkninger fra sol, vind, utetemperatur, luftfuktighet etc.

Et moderne romkontrollsystem skal regulere stort antall funksjoner for klimatisering av rommet, og samtidig inkludere systemer som påvirker romklimaet mer indirekte. I tillegg er det en rekke andre funksjoner, sensorer, programvarer, kommunikasjonsløsninger etc. en bør vurdere, og ta hensyn til, ved planlegging av et romkontrollsystem.



Figur 5.3  
Funksjoner og sensorer

## 5.9 Behov for integrasjon

I moderne bygninger er det behov for at stadig flere installasjoner kan integreres med byggautomatiseringsanlegget, som oppvarming, kjøling, belysning, ventilasjon, solavskjerming. Årsaken er både funksjonelle behov som å hindre samtidig oppvarming og kjøling, og kostnadsbesparelse ved å benytte felles komponenter til flere formål, samt forenklet drifts- og vedlikeholdsarbeid når personell har færrest mulig systemer å forholde seg til.

Jo mer som integreres i automatiseringsanlegget og dermed kan overvåkes og logges i SD, desto større er mulighetene for å kunne analysere hendelsesforløp og dermed avdekke årsaker til feil og andre uønskede hendelser.

Tabell 5.2 Funksjonsliste og hjelp til å klassifisere energieffektivitet (NS-EN 15232:2012)

Klasse A tilsvarer svært energieffektive byggautomatiseringsanlegg, klasse B tilsvarer avanserte byggautomatiseringsanlegg, bedre enn normal standard. Klasse C tilsvarer standard byggautomatiseringsanlegg. Klasse D korresponderer med ikke energieffektivt byggautomatiseringsanlegg som bør oppgraderes.

	Varme / Kjøling	Ventilasjon/Klima	Belysning	Solavskjerming
<b>A</b>	<ul style="list-style-type: none"> <li>• Individuell romstyring med kommunikasjon mellom kontrollene</li> <li>• Romtemperaturkontroll av distribusjonsnettet for vannbåret varme</li> <li>• Integret sekvensstyring mellom varme og kjøling</li> </ul>	<ul style="list-style-type: none"> <li>• Rombasert behovs- eller tilstedeværelsesstyring av luftmengden (VAV)</li> <li>• Variabel settverdi for belastningsavhengig luftmengde i forhold til romtemperatur</li> <li>• Luftkvalitets kontroll (CO<sub>2</sub>, fuktighet)</li> </ul>	<ul style="list-style-type: none"> <li>• Automatisk dagslysstyring</li> <li>• Automatisk tilstedeværelse – manuell på / auto av</li> <li>• Automatisk tilstedeværelse – manuell på / dimming</li> <li>• Automatisk tilstedeværelse – auto på/av</li> <li>• Automatisk tilstedeværelse – auto på / dimme</li> </ul>	<ul style="list-style-type: none"> <li>• Kombinert/integrert lys-/solavskjerming og HVAC styring</li> </ul>
<b>B</b>	<ul style="list-style-type: none"> <li>• Romregulering med kommunikasjon mellom kontrollere</li> <li>• Innendørs temperaturkontroll av distribusjonsnett vann temperatur</li> <li>• Delvis kompatibilitet mellom varme- og kjøleanlegget (avhengig av HVAC system)</li> </ul>	<ul style="list-style-type: none"> <li>• Tidsstyrt ventilasjon på romnivå</li> <li>• Variabel settverdi for utetemperaturkompensering sammenlignet med kontroll av turlledningstemperatur</li> <li>• Luftfuktighetskontroll av rom og til/fra luft</li> </ul>	<ul style="list-style-type: none"> <li>• Manuell dagslyskontroll</li> <li>• Automatisk tilstedeværelse – manuell på/automatisk av</li> <li>• Automatisk tilstedeværelse – manuell på /dimming</li> <li>• Automatisk tilstedeværelse – auto på/av</li> <li>• Automatisk tilstedeværelse – auto på/dimming</li> </ul>	<ul style="list-style-type: none"> <li>• Motorisert styring med automatisk solavskjerming</li> </ul>
<b>C</b>	<ul style="list-style-type: none"> <li>• Individuell romkontroll med elektromotor- eller eletrotermisk-ventil</li> <li>• Klimakompensert/ute-temperaturkompensering</li> <li>• Delvis kompatibilitet mellom varme- og kjøleanlegget (avhengig av hvilket HVAC system)</li> </ul>	<ul style="list-style-type: none"> <li>• Tidsstyrt ventilasjon på romnivå</li> <li>• Konstant temperatur settverdi for tilførselsluften</li> <li>• Begrensninger/kontroll på tilluftsfuktighet</li> </ul>	<ul style="list-style-type: none"> <li>• Manuell dagslyskontroll</li> <li>• Manuell på-/av-bryter + mulighet for tidsstyrt av signal</li> <li>• Manuel på-/av-bryter</li> </ul>	<ul style="list-style-type: none"> <li>• Motorisert styring med manuell solavskjerming</li> </ul>
<b>D</b>	<ul style="list-style-type: none"> <li>• Ingen automatisering</li> <li>• Selvsirkulasjon av distribusjonsnettet for vannbåret varme</li> <li>• Ingen forrigling mellom varme/kjøling</li> </ul>	<ul style="list-style-type: none"> <li>• Ingen ventilasjonsstyring på romnivå</li> <li>• Ingen temperaturregulering</li> <li>• Ingen luftkvalitetskontroll</li> </ul>	<ul style="list-style-type: none"> <li>• Manuell dagslysstyring</li> <li>• Manuell på-/av-styring + tillegg tidsstyrt av signal</li> <li>• Manuell på-/av-styring</li> </ul>	<ul style="list-style-type: none"> <li>• Manuell betjening av solavskjermingen</li> </ul>

**DEL 2**

**Utforming**



## 6 KOMPONENTVALG

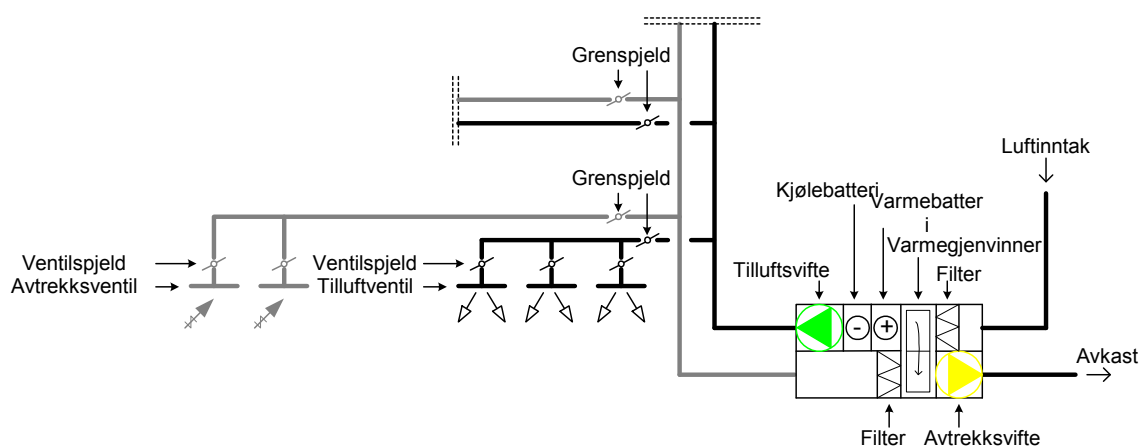
### 6.1 Generelt

Et ventilasjonsanlegg består som regel av et ventilasjonsaggregat og et kanalnett (Figur 6.1).

I ventilasjonsaggregatet finner man følgende hovedkomponenter:

- tilluftsvifte
- filter
- varmegjenvinner
- eventuelt varmebatteri
- eventuelt kjølebatteri
- avtrekksvifte

Kanalnettet består hovedsakelig av kanaler, reguleringsspjeld og ventiler. Reguleringsspjeld kan være faste innreguleringsspjeld, motorstyrte reguleringsspjeld, eller DCV-spjeld.



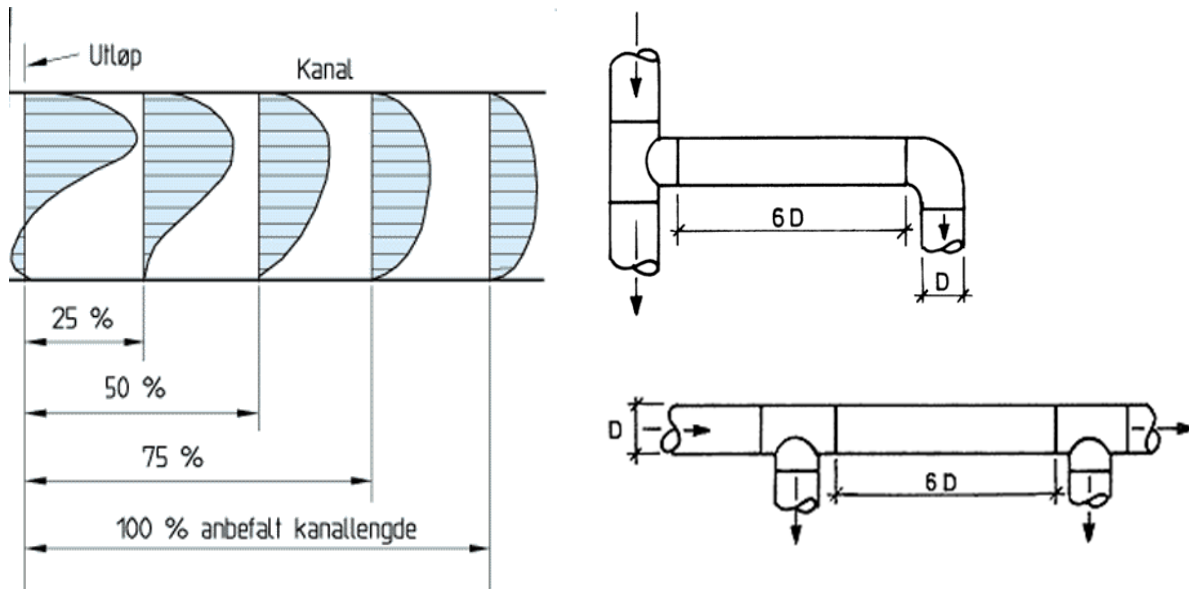
Figur 6.1

Komponenter i et ventilasjonsanlegg – prinsippskisse (Grini og Wigenstad, 2011)

Vifte og reguleringsspjeld er de to komponentene som brukes til å regulere luftmengde i ventilasjonsanlegget. Spjeldet kan være integrert i ventilene. Dersom man velger regulering med ur i et CAV-system, vil vifta være den eneste komponenten som brukes til regulering. I DCV-systemer vil regulering skje ved et samspill mellom DCV-spjeld, motorstyrte reguleringsspjeld og vifte.

### 6.2 Avstandskrav i kanalnett

Etter bend og avgreninger blir luftstrømmen forstyrret og lufthastighetsprofil bruker litt tid (avstand) på å jevne seg igjen. Se Figur 6.2.



Figur 6.2

Hastighetsprofil etter et bend eller avgrening (til venstre). Anbefalt minste avstand for plassering av bend etter en avgrening (øverst til høyre) og anbefalt minste avstand mellom to avgreninger (nederst til høyre)

Anbefalte minsteavstander for måling av lufthastighet er som følge:

1) For sirkulære kanaler

Minste avstand før bend/avgrening må være lik eller større enn 5 \* kanaldiameter.

Minste avstand etter bend/avgrening må være lik eller større enn 2 \* kanaldiameter.

2) For rektangulære kanaler

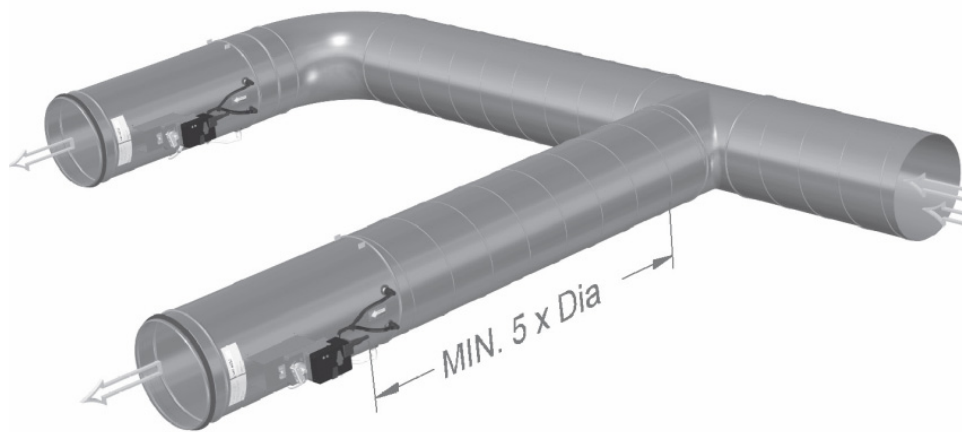
Minste avstand før bend/avgrening må være lik eller større enn 6 \* hydraulisk diameter.

Minste avstand etter bend/avgrening må være lik eller større enn 2 \* hydraulisk diameter.

Den hydrauliske diameteren til en rektangulær kanal beregnes etter følgende ligning:

$$D_h = 1,3 * (\text{bredde} * \text{høyde})^{5/8} / (\text{bredde} + \text{høyde})^{1/4}$$

Alle DCV-spjeld med innebygd luftmengdemåling må plasseres slik at de måler den gjennomsnittlige lufthastigheten i kanalen. Mange DCV-spjeld på tilluftssiden måler og regulerer mot «feil» luftmengde fordi de er plassert for nær avgreningen. Avstanden til avgreningen er avhengig av luftretningen, type produkt og hastighetsforhold mellom hovedkanal og avgrening. Hvis ikke annet er angitt, bør avstanden til avgreningen være 5 ganger kanaldiameteren for tilluftskanaler som vist i Figur 6.3.



Figur 6.3

For kort avstand mellom avgrening og DCV-spjeld kan gjøre at DCV-spjeldet måler feil luftmengde.

### 6.3 DCV-spjeld

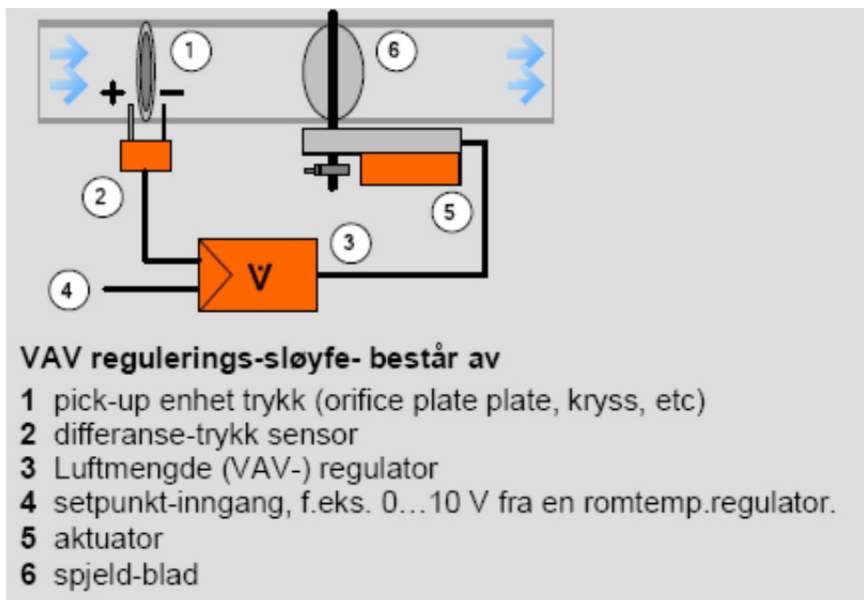
I et CAV-system brukes grenspjeld og ventilspjeld til innregulering av anlegget. Med andre ord sørger spjeldene for riktig fordeling av luftmengde i anlegget. Spjeldene har en fast innstilling og brukes ikke til regulering.

DCV-spjeldet er hovedkomponenten for å regulere luftmengden i et DCV-system. DCV-spjeld vil si motorspjeld med automatikk for struping og innebygd måling av enten lufthastighet eller trykkfall. Et DCV-spjeld kan måle, sammenligne den målte verdien med ønsket verdi og regulere. Se Figur 6.4 for komponenter som inngår i et DCV-spjeld.

Automatikken (også kalt elektronisk styringsenhet, luftmengderegulator, DCV-regulator eller regulator) får et signal fra en sensor i rommet om hvilken innstilling spjeldet bør ha. Signalet sendes videre til spjeldmotor som struper eller åpner spjeldet deretter.

Både grenspjeld og ventilspjeld kan være DCV-spjeld. Det finnes også tilluftsventiler med innebygd DCV-spjeld.





Figur 6.4  
Komponenter i et DCV-spjeld. Kilde: Belimo

DCV-spjeld har et arbeidsområde som går fra valgt minimum til valgt maksimum luftmengde. De ytterste grenseverdiene er fastsatt av produsent for hver spjelddimensjon. Ønskede grenseverdier for minimum luftmengde og maksimal luftmengde som skal gjelde når spjeldet er i bruk, må ligge innenfor yttergrensene og programmeres i DCV-enhetens elektroniske styringsenhet (regulator). Programmeringen skjer vanligvis ved innregulering, men grenseverdiene kan også forhåndsstilles av produsent. DCV-spjeld kan brukes til trinnløs regulering av luftmengde, for eksempel ved regulering via CO<sub>2</sub>-sensorer, der man ønsker en gradert tilførsel av frisk luft. Men DCV-spjeld kan også brukes til regulering ved to driftspunkter, for eksempel ved regulering via tilstedeværelsessensor der man ønsker maksimal luftmengde når rommet er i bruk og minimal luftmengde når rommet ikke er i bruk. Bruk av DCV-spjeld sikrer at luftmengden blir riktig, eller gir mulighet for alarm ved avvik. DCV-spjeldet gir også mulighet for gradert temperaturstyring mellom minimum og maksimum Det er viktig å merke seg at noen enklere VAV-systemer (se kap. 1.1) mangler denne viktige måle- og tilbakemeldingsfunksjonen.

Anbefalt arbeidsområde for et DCV-spjeld er mellom 30 % og 80 % åpning. Den øvre grensen er gitt av behovet for minimum ventilautoritet. Ved for liten ventilautoritet blir reguleringen upresis og spjeldmotorene utsettes for unødvendig slitasje på grunn av pendling. Den nedre grensen sikrer at spjeldet jobber i et gunstig reguleringsområde med lite støygenerering.

DCV-spjeld er på feltnivå i byggautomatiseringsanlegget. Figur 6.5 viser eksempler på forskjellige DCV-spjeld.



Figur 6.5

Eksempler på ulike DCV-enheter som egner seg til spjeldoptimalisert styring. Spjeldene har generelt samme funksjonsprinsipp, de består av et reguleringsspjeld (eller lignende strupeanordning), samt en målestasjon for luftmengde. DCV-enheterne kan motta styresignal fra romføler, og kommunisere spjeldvinkel over «bussen».

En bør være oppmerksom på at *ingen* DCV-spjeld i et DCV-system bør stå *helt* åpent. Til sammenligning skal faste reguleringsspjeld som står langs den kritiske veien (veien som går fra vifta til romventil og som har høyest trykkfall) i et ventilasjonsanlegg med konstant luftmengde, stå 100 % åpent.

DCV-spjeld må ha trykk giver som er robust overfor støvpåvirkning. Det gjelder særlig DCV-spjeld i avtrekkskanaler som blir utsatt for stor smussbelastning. Hvert DCV-spjeld er et servicepunkt som må være tilgjengelig for kontroll og vedlikehold. Både spjeldet, trykk giver og spjeldblad bør være tilgjengelig.

## 6.4 Trykkføler

Funksjonen til trykkføler som styrer viftepådraget, er kritisk for konstant-trykkstyrte anlegg. Sensoren må fange opp endringer på romnivå og bidra til en tilsvarende endring på aggregatnivå. En sensor som ikke fanger opp endringen og automatikk som ikke responderer riktig, gir feil luftmengder (dårlig innelima), risiko for energisløsing og risiko for pendling og ustabilitet mellom tilluft og avtrekk.

Mange velger kun *en* trykkføler. Bruk av bare en trykkføler innebærer stor risiko for at anlegget ikke fungerer optimalt, samtidig som det kan være vanskelig å finne årsaken når det ikke fungerer. Trykkføleren kan få redusert funksjon på grunn av:

- montering som gir mekanisk påkjenning
- driftssituasjoner som gir unormalt høyt trykk, for eksempel en kombinasjon av høyt vifteturttall og lave luftmengder (kan skje ved igangkjøring, pendling, signalfeil o.l.)
- støv og skitt, særlig trykkfølere på avtrekksiden er utsatt
- elektriske hendelser (overspenning/underspenning) o.l.
- naturlig slitasje/elde

Det er kun et tidsspørsmål før trykkføleres signal avviker for mye, eller blir for ustabil. Alle slike anlegg bør ha en plan for hvordan feil skal fanges opp og utbedres før de får for store konsekvenser. Et tiltak er å ha 2 trykksensorer som styrer viftepådraget. Da kan man styre viftepådraget etter en snittverdi og legge inn alarm hvis avviket mellom minste og største verdi blir for stor, eller om avviket varierer.

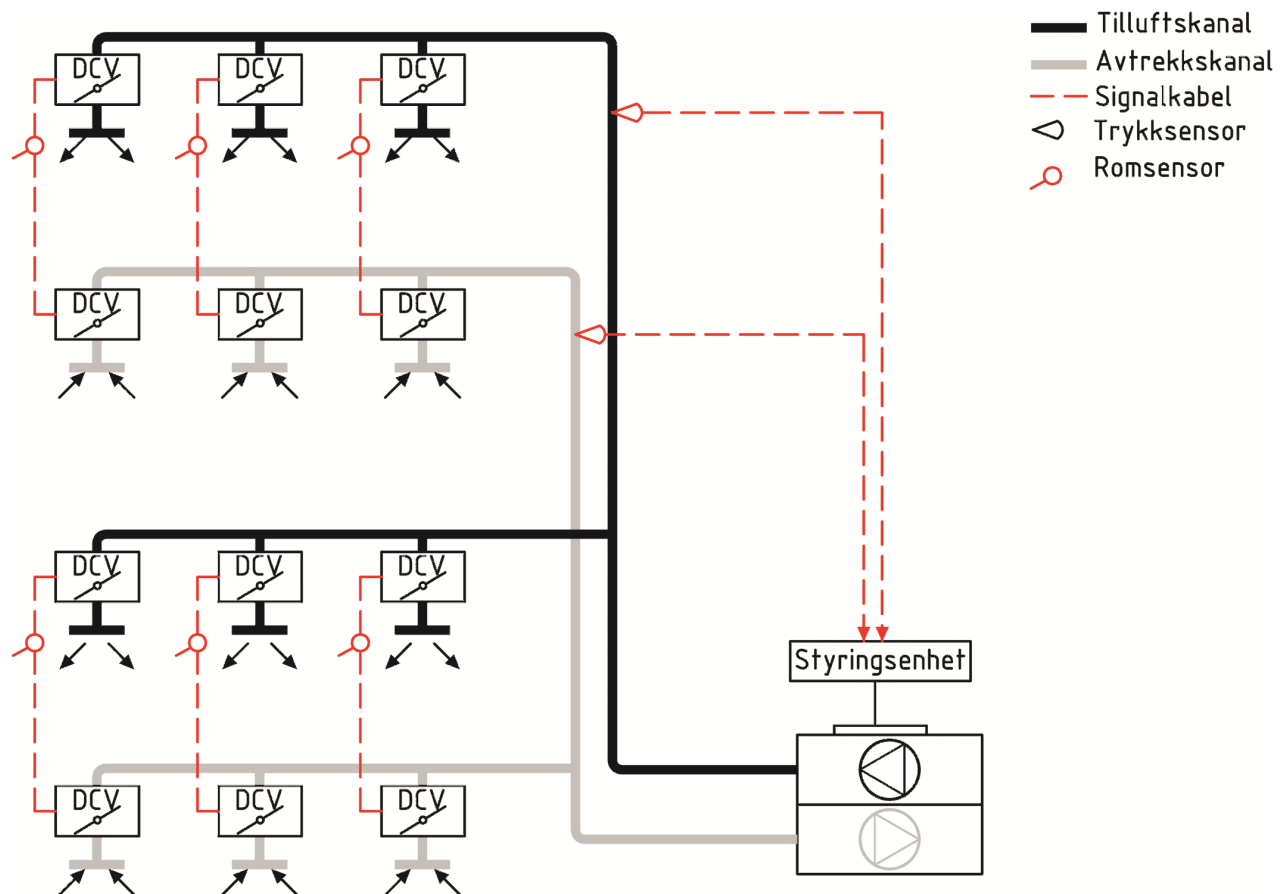
Sensoren må plasseres gunstig. Den må stå i et punkt med stabilt trykk. En mulig løsning er å montere trykksensoren i en blendet avgrenningskanal. Sensoren må ha tilstrekkelig målenøyaktighet og stabilitet over tid.

Plassering langt ut i anlegget gjør også at trykksettpunktet blir lavere. Det kan være gunstig i forhold til følsomhet og presisjon for konstant-trykkregulerte anlegg. I tillegg betyr det lavere vifteenergi bruk ved dellast.



trykk (referansetrykket) som ønskes opprettholdt ved trykksensoren. Regulatoren tar imot informasjon om trykket ved trykksensoren og sørger, ved hjelp av en turtallsregulerbar vifte, for konstant trykk ved trykksensoren.

Når DCV-spjeld åpner, faller trykket i kanalen. Regulatoren gir da beskjed til vifta om å øke luftmengden inntil referansetrykket i kanalen igjen er nådd. Når DCV-spjeldet stenger, øker trykket i kanalen. Regulatoren gir da beskjed til vifta om å redusere luftmengden slik at trykket i kanalen reduseres til referansetrykket.



Figur 7.2  
Konstant-trykkregulering. Viftpådrag styres av trykksensor i kanal.

Ved korrekt innregulering av et ventilasjonsanlegg med konstant luftmengde sørger man alltid for at den kritiske veien står helt åpent. Den kritiske veien er veien fra vifta til den ugunstigste ventilen, altså veien i kanalnettet som har høyest trykkfall. For å minimere energibruken ved vifta er det svært viktig at ingen spjeld står delvis stengt langs den kritiske veien.

I et DCV-system vil DCV-spjeldene endre spjeldposisjon hver gang de får beskjed av sensoren. Det betyr at det ikke finnes *en* kritisk vei i et DCV-system. Den kritiske veien endrer seg hver gang et DCV-spjeld endrer posisjon. Dermed er det ikke sikkert at den kritiske veien i et DCV-system med trykkregulering alltid står helt åpen fra vifta og ut til rommet. I praksis vil DCV-systemer med trykkregulering bruke unødvendig mye vifteenergi på grunn av unødvendig struping i kanalnettet i nesten alle driftssituasjoner.

Ved trykkstyring innfører man et konstantledd i ligningen ( $k_1$ ) som i praksis gjør at man regulerer ned luftmengden ved å innføre spjeldstruping ved dellast.

$$\Delta p = k_1 + k_2 \cdot Q_v^2 \quad (1)$$

hvor:

$\Delta p$  er anleggstrykkfall, i Pa.

$Q_v$  er luftmengde i m<sup>3</sup>/h.

$k_1, k_2$  er forskjellige konstanter.

Anleggstrykkfallet varierer med kvadratet av luftmengden hvis man ikke påvirker strupingen i anlegget, det vil si at  $k_1 = 0$  i anlegg som ikke har trykkstyring.

Vifteeffektforbruket er proporsjonalt med produktet til anleggstrykkfall og luftmengde:

$$P = k_0 \cdot \frac{\Delta p \cdot Q_v}{\eta} \quad (2)$$

hvor:

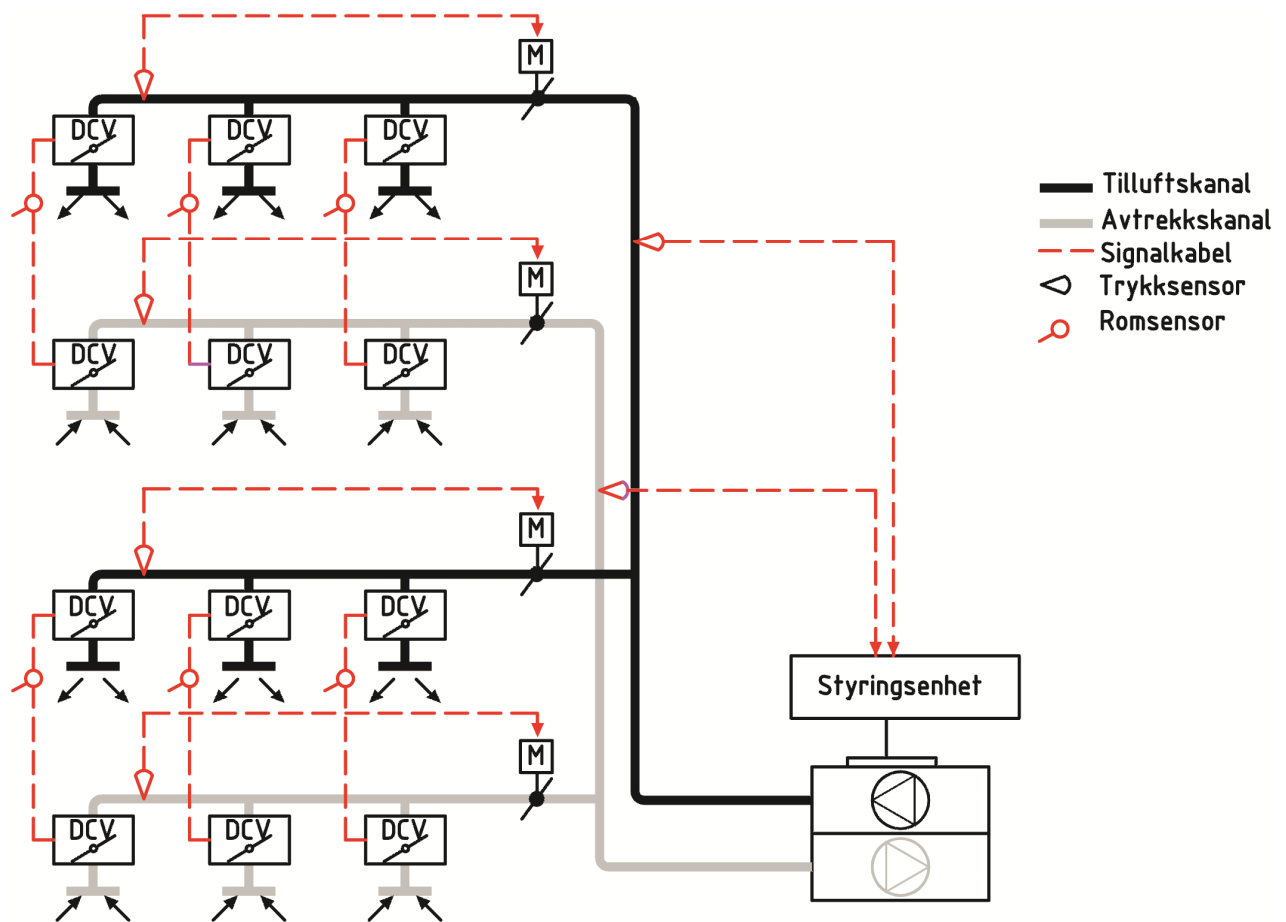
P er vifteeffekt (W).

$k_0$  er en konstant.

Konstant-trykkstyring vil uansett gi mer vifteenergibruk enn optimalisert trykkstyring og spjeldstyring på grunn av konstantleddet i ligning (1). Men man kan minimere «energistraffen» ved å plassere trykksensorene så langt ut i anlegget som reguleringsteknisk mulig. En slik plassering, kombinert med riktig innregulering, gjør at konstantleddet,  $k_1$ , blir minimalt. Dessverre finner vi mange konstant-trykkstyrings-anlegg med trykksensoren plassert nær vifta. Det gir høyt konstantledd ( $k_1$ ) med tilhørende unødvendig energisløsing. I tillegg er slik plassering ofte en reguleringsteknisk dårlig løsning fordi sensoren ikke fanger opp mindre trykkendringer forårsaket av endret spjeldstilling på romnivå.

### 7.2.2 Konstant-trykkregulering med sonespjeld

Uten sone-/grenspjeld må hvert DCV-spjeld være i stand til å kompensere for trykkvariasjoner i hele anlegget. Kraftig struping ved enkelte spjeld kan forårsake støy. I praksis gir det en økende utfordring med størrelsen på anlegget og antall rom som blir dekket av samme system. I tillegg blir det ekstra utfordrende å finne en gunstig plassering av sensor som fanger opp endringer med tilstrekkelig presisjon. Konstant-trykkstyrte anlegg med sonespjeld må reguleringsteknisk deles opp med trykkstyrt viftepådrag fra trykksensor i hovedsjakt og trykkstyrte DCV-grenspjeld. I større anlegg er derfor sonespjeld på hver gren en mer robust løsning. En løsning med sonespjeld på hver gren er vist i Figur 7.3. Hver sone har et motorisert reguleringsspjeld styrt av et 0–10 V-signal fra en trykkgiver. Dette reguleringsspjeldet reguleres til å holde et konstant trykk ved trykksensor.



Figur 7.3  
DCV med konstant-trykkregulering med sonespjeld

Viftepådraget styres av trykksensor i hovedkanal. «Energistraffen» ved å ha konstant trykkstyring av hver sone kan bli liten hvis trykksettpunktet kommer ned mot minimumstrykket for DCV-spjeldene. Denne løsningen sikrer tilstrekkelig minimumstrykk i anlegget etter DCV-spjeldenes trykkbehov. I tillegg kan de trykkstyrte spjeldene strupe hvis kanaltrykket blir for høyt for DCV-spjeldenes arbeidsområde.

### 7.2.3 Rom-, sone- og vifteregulering

Romspjeld er et DCV-spjeld som regulerer luftmengde trinnløst basert på registrert CO<sub>2</sub>-konsentrasjon, tilstedeværelse og/eller temperatur i aktuelt rom.

Grenspjeld er vanligvis motorstyrte reguleringspjeld som regulerer trinnløst for å opprettholde konstant trykk langt ut i kanalgrenen (avgreninger fra hovedkanal). Signal fra trykksensorer i kanalgren kommuniseres til en regulator, som igjen styrer tilhørende grenspjeld.

Frekvensomformere regulerer viftehastighet trinnløst for å opprettholde konstant trykk i hovedkanalene. Trykksensorer registrerer statisk lufttrykk i hovedkanalene. Det statiske lufttrykket kommuniseres til regulator, typisk i en undersentral, som igjen sender styre- (pådrags-)signal til frekvensomformer.

Prinsippet med konstant-trykkregulering består av uavhengige reguleringsløyper i alle nivåer. Følgelig er det ikke behov for direkte integrasjon av automatikken for disse reguleringsløyferne. For romspjeld og grenspjeld kan det derfor benyttes desentraliserte systemer som KNX, LonWorks. For viftestyring anbefales det å bruke undersentral, da viftene i tillegg til å ivareta trykkregulering må ta hensyn til forrigling mot inntakspjeld, frostvakt, røykvakt etc.

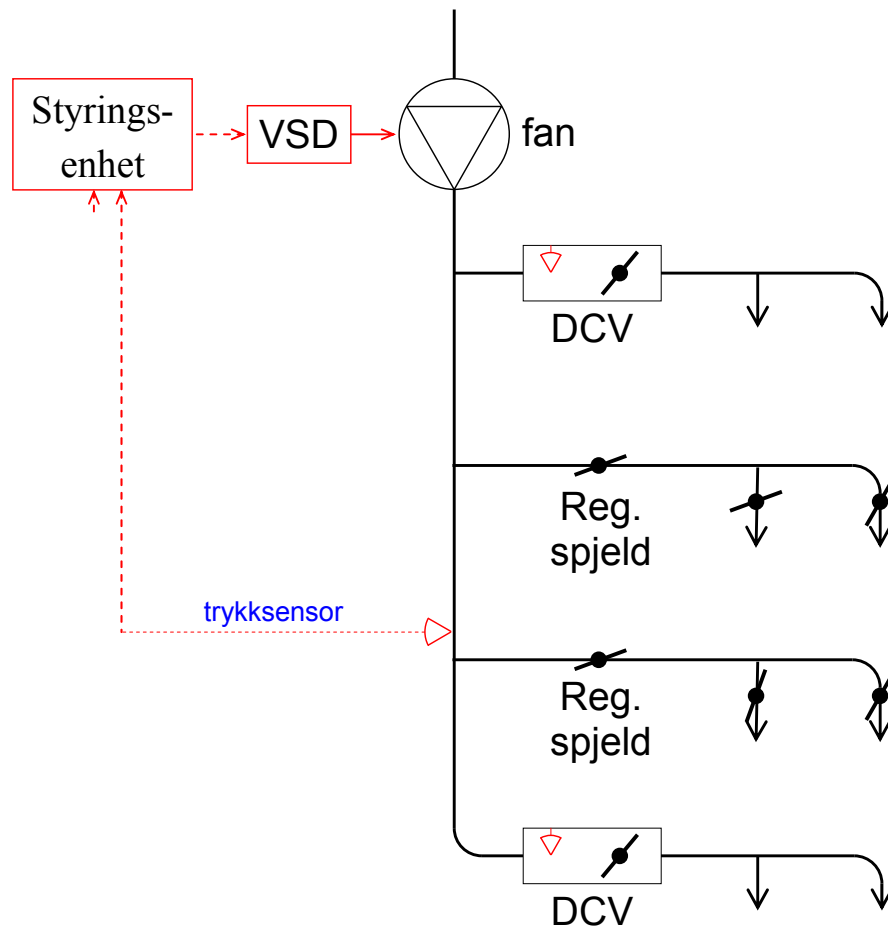
Det hender at avtrekksvifta styres av samme trykkregulator som tilluftsvifta, eller at den slavestyres. Slike løsninger bør unngås i alle ventilasjonsanlegg der trykkfallet på avtrekksiden er ulikt trykkfallet på tilluftssiden (i praksis nærmest alle anleggene). Hvis avtrekksvifta reguleres likt med tilluftsvifta samtidig som trykkfallet er ulikt på tillufts- og avtrekksiden, er det en risiko for at systemtrykket på avtrekksiden blir høyere enn nødvendig. Det høye trykket vil enten føre til mer struping på avtrekkspjeldene (og følgelig unødvendig viftearbeid) eller til undertrykk i bygningen, med tilhørende infiltrasjon av uteluft gjennom utettheter i bygnings-skallet, og følgelig økt varmetap. Avtrekksvifta i anlegg med trykkregulering bør derfor ha egen trykkregulator.

#### 7.2.4 Kombinerte anlegg med DCV og innreguleringsspjeld

Trykkregulering kan brukes i et blandet system med innslag av både faste innreguleringsspjeld og DCV-spjeld. Trykksensor må da plasseres slik at trykket er stabilt foran de faste regulerings-spjeldene.

Figur 7.4 viser tilluftsdelen av et trykkstyrt ventilasjonsanlegg med både DCV og faste, manuelle regulerings-spjeld (ikke volustat). **En absolutt forutsetning for at en slik løsning fungerer, er at trykksensoren stabiliserer trykket foran alle faste, manuelle regulerings-spjeld.** Det er ivaretatt i løsningen vist på Figur 7.4. Her har man har egne grener med konsekvent bruk av faste regulerings-spjeld, og det er ingen DCV-spjeld mellom trykksensor og de faste regulerings-spjeldene.

Hvis trykksensoren ikke stabiliserer trykket foran alle faste, manuelle regulerings-spjeld, vil selvfølgelig luftmengden over faste manuelle regulerings-spjeld variere, noe man kanskje kan akseptere for et «underordnet rom». Mye mer alvorlig er det at hele DCV-anlegget kan bli upresist og ustabilt. Det vil si at det verken sikrer godt inneklima eller er energioptimalt. Problemet er at rommene med faste innreguleringsspjeld taper av trykket i anlegget, slik at trykkoppbyggingen ikke kommer tilbake til trykkgiver som skal regulere vifta. Dermed får man ikke den ønskede reguleringen av aggregatet. Vi anbefaler å erstatte faste, manuelle regulerings-spjeld med DCV-spjeld med lik  $V_{maks}$  og  $V_{min}$  der hvor trykksensor og vifteredulering ikke sørger for stabilt statisk trykk.



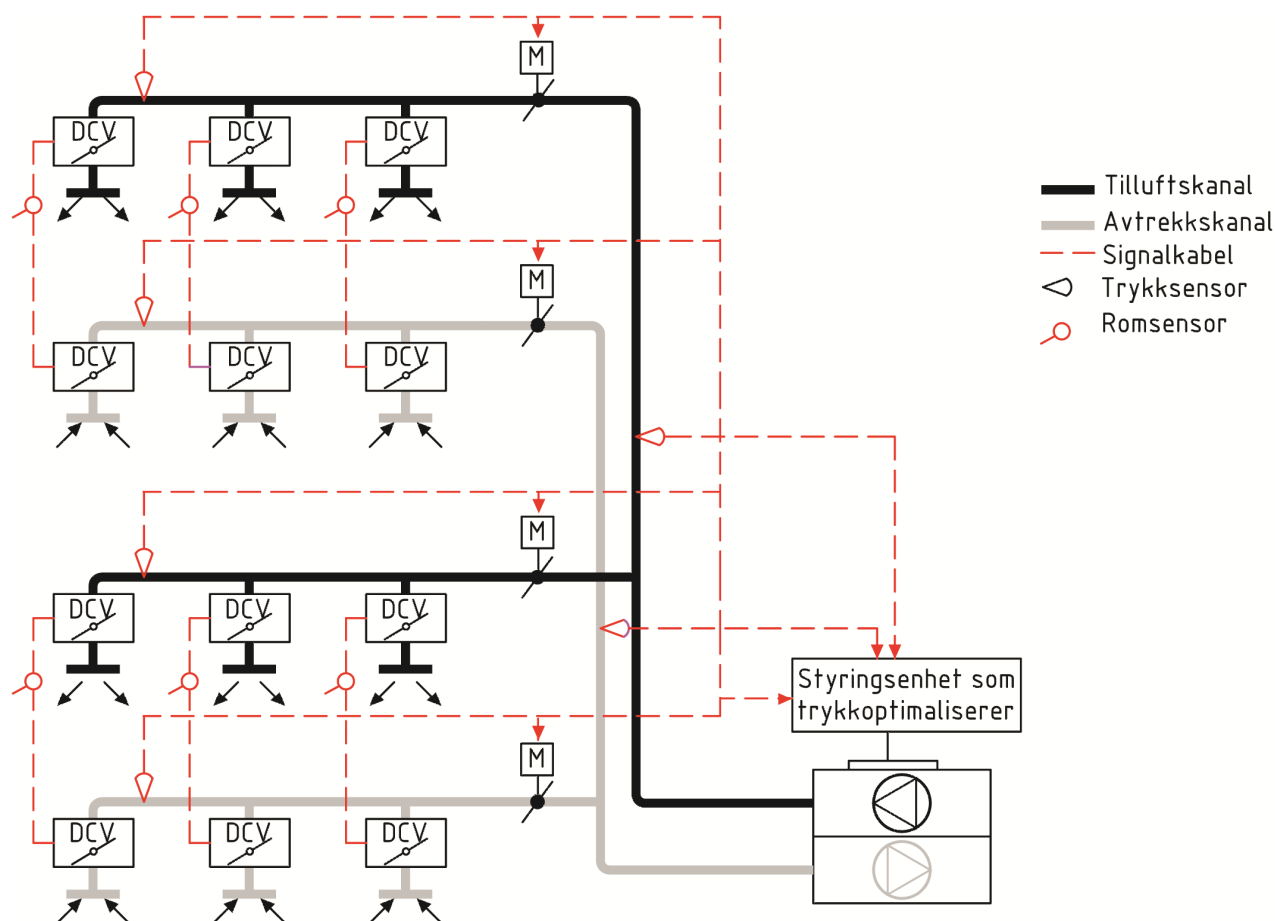
Figur 7.4  
Prinsippskisse som viser tilluftsdel av et kombinert konstant-trykkstyrt ventilasjonsanlegg. VSD står for turtallsregulering (Variable Speed Drive).



## 7.3 Trykkoptimalisert regulering

### 7.3.1 Beskrivelse

Trykkoptimalisert regulering er en kombinasjon av trykkregulering og spjeldregulering (Figur 7.5). Hver sone har et motorisert regulerings-spjeld styrt av et 0-10 V signal fra en trykkgiver. Dette regulerings-spjeldet reguleres til å holde et konstant trykk ved trykkgiver. En styreenhet leser av regulerings-spjeldets spjeldvinkel og regulerer trykksettpunktet på hovedkanalene, og dermed viftepådraget, til minst ett av regulerings-spjeldene er i maksimalt åpen posisjon.



Figur 7.5

Trykkoptimalisert regulering. Viftepådrag styres av trykksensor i hovedkanal, men trykksettpunkt blir regulert av styreenheten slik at minst ett regulerings-spjeld er i maksimalt åpen posisjon.

«Energistraffen» for å ha konstant-trykkstyring av hver sone blir liten hvis trykksettpunktet kommer ned mot minimumstrykket for DCV-spjeldene. Denne løsningen sikrer tilstrekkelig minimumstrykk i anlegget ut fra DCV-spjeldenes trykkbehov, samtidig som man unngår å bruke energi på å bygge opp unødvendig høyt kanaltrykk. I tillegg kan sonespjeldene strupe hvis kanaltrykket foran DCV-spjeldene blir for høyt.

Ved trykkoptimalisert regulering kan man ha trykksensor nærmere aggregatet enn ved konstant-trykkregulering, jmf. Figur 7.3 og Figur 7.5.

### 7.3.2 Rom-, sone- og vifteregulering

Romspjeld er et DCV-spjeld som regulerer luftmengde til rom trinnløst basert på registrert CO<sub>2</sub>-konsentrasjon, tilstedeværelse og/eller temperatur i aktuelt rom.

Sone-/grenspjeld er vanligvis motorstyrte regulerings-spjeld som regulerer trinnløst for å opprettholde konstant trykk langt ut i kanalgrenene (avgreninger fra hovedkanal). Signal fra trykksensorer i kanalgren kommuniseres til regulator, som igjen styrer tilhørende grenspjeld.

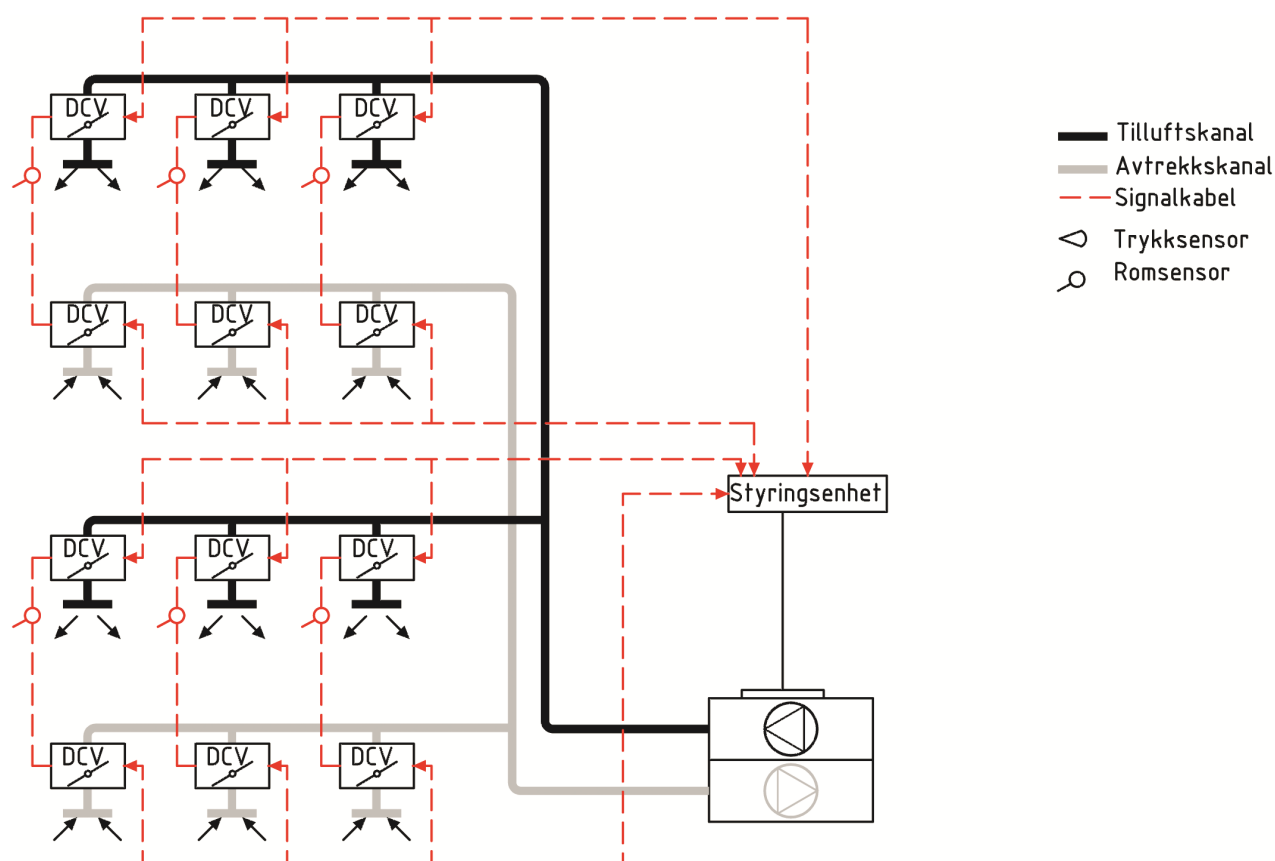
Frekvensomformere regulerer viftehastigheten trinnløst for å opprettholde ønsket trykk ved trykksensor. Ønsket trykk er gitt ut fra grenspjeldenes åpningsgrad og reguleres slik at ett av grenspjeldene er i maksimalt åpen posisjon.

Trykkoptimalisert regulering har en direkte avhengighet mellom de ulike nivåene, og har derfor behov for en integrert automatisk løsning for hele systemet. Trykkoptimalisert regulering krever kontinuerlig regulering av spjeld og vifter, og anbefales derfor styrt av en (eller flere) relativt raske undersentraler. I systemer uten grenspjeld kan én felles undersentral benyttes for både romspjeld og viftestyring, dersom sentralen har kapasitet. Ved bruk av grenspjeld kan det være mer hensiktsmessig å benytte en hierarkisk oppbygning, med undersentraler på grennivå og egen undersentral for vifte-/aggregatstyring.

## 7.4 Spjeldoptimalisert regulering

### 7.4.1 Beskrivelse

Spjeldoptimalisert regulering betyr å regulere hovedluftmengdene etter spjeldposisjonene slik at minst ett spjeld er i maksimalt åpen posisjon (Figur 7.6). Formålet er å sikre minimum behov for vifteenergi gjennom minimum trykkoppbygging over vifta. Det oppnår man hvis en kanalvei (kritisk vei) alltid er åpen. Ved spjeldposisjonsregulering registreres luftmengdebehov, levert luftmengde og spjeldvinkel for alle DCV-spjeldene. Denne informasjonen går til en styringsenhet som regulerer viftepådraget.



Figur 7.6  
Spjeldoptimalisert regulering – prinsippkisse uten grenspjeld

DCV-spjeldene har en elektronisk styrings- og kommunikasjonsenhet. Enheten sender kontinuerlig signal om ønsket luftmengde og spjeldposisjon til hovedstyringsenheten, som summerer de enkelte luftmengdene og melder videre til frekvensomformer ved vifta. Dersom

ønsket totalluftmengden endres, justeres viftepådraget deretter. Hovedstyringsenheten kan bestå av en egen enhet dedikert til formålet, eller iden kan inngå i SD-anlegget i form av en CPU/undersentral.

Eksempler på dedikerte styringsenheter for spjeldoptimalisert styring er vist i Figur 7.7. Styringsenhetene er på automatiseringsnivået som undersentraler.



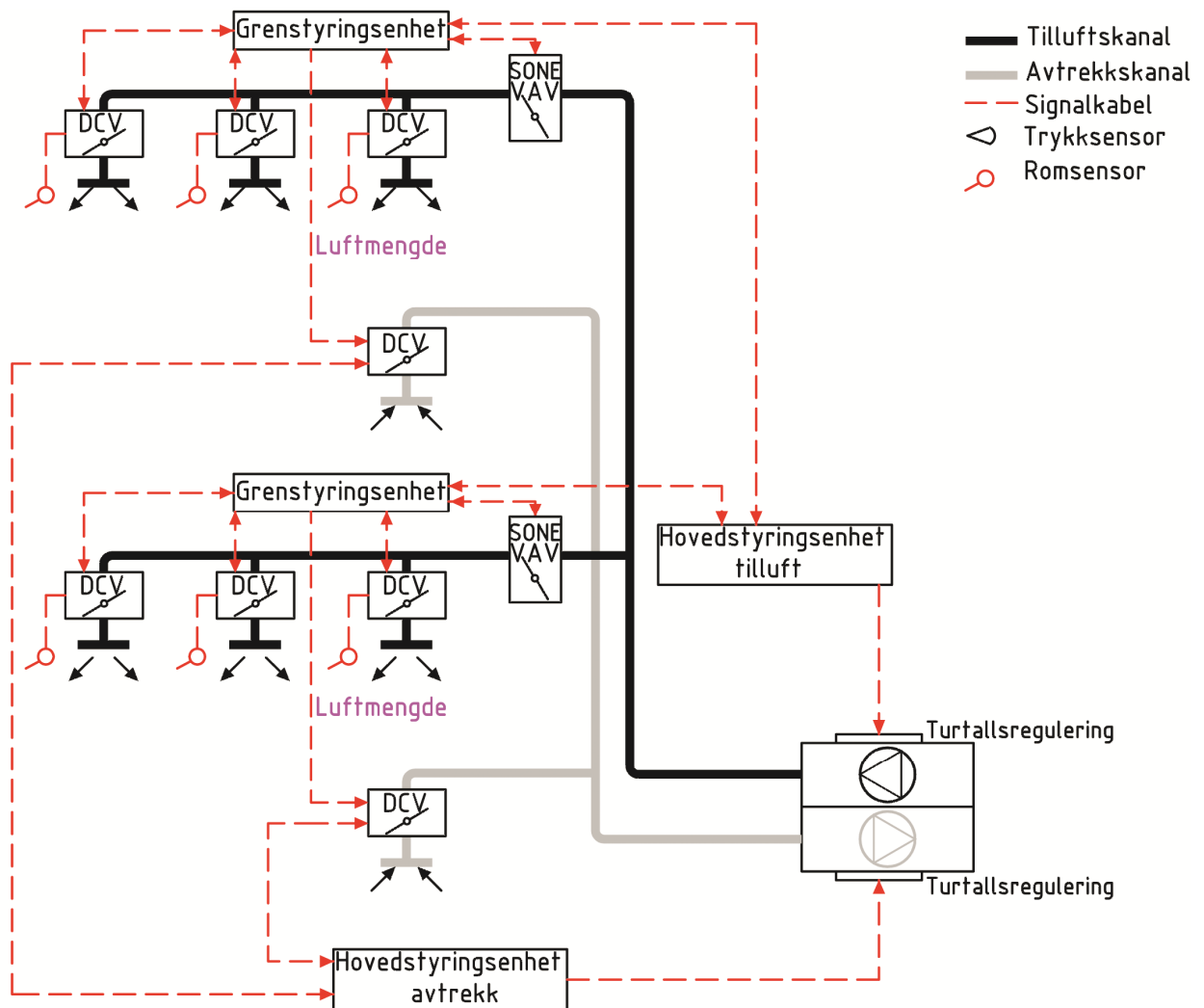
Figur 7.7  
Eksempler på ulike spesialiserte undersentraler for spjeldoptimalisert styring

Hovedstyringsenheten har et innebygd beregningsprogram som til enhver tid finner den kritiske veien. Det blir ikke beregnet trykkfall over hele kanalnettet ut fra kanaldimensjoner, men det letes etter romspjeldet som har det største luftbehovet ut fra avlest spjeldvinkel. Siden luftmengde måles kontinuerlig ved hvert spjeld, er det til enhver tid mulig å beregne forholdet mellom målt luftmengde og ønsket luftmengde. Romspjeldet som har lavest forholdstall mellom målt og ønsket luftmengde, samt størst spjeldvinkel (så stor åpningsgrad som mulig for å sikre gode driftsforhold, som regel ca. 80 % åpning), ligger langs den kritiske veien. Dette spjeldet beholder størst spjeldvinkel. Videre justeres de andre spjeldene i forhold til den kritiske veien. Spjeldposisjonsregulering består med andre ord av en kontinuerlig innregulering av ventilasjonsanlegget.

Når hovedstyringsenheten består av en egen komponent utenom SD-anlegg, er det som regel en begrensning på antall spjeld som kan kobles til komponenten. I små anlegg vil det være mulig å regulere ved hjelp av en hovedstyringsenhet, uten regulering på grenspjeld. Se Figur 7.6. For større anlegg må systemet bygges hierarkisk. I noen tilfeller vil det være behov for grenspjeld. Hvert grenspjeld reguleres ved hjelp av en grenstyringsenhet. Se Figur 7.8. Grenstyringsenheten regulerer ut fra informasjon fra sensoren i rommet om ønsket luftmengde i hvert rom/soner og informasjon gitt av hovedstyringsenheten ved aggregatet om ønsket luftmengde til de øvrige grenene. Grenstyringsenheten som er koblet mot romspjeldene, regulerer sonespjeldet etter hvert som behovet endrer seg. Hovedstyringsenheten mellom sonespjeldene og aggregatet overvåker vinkelen på sonespjeldene og justerer tilluftsvifta slik at minst ett av sonespjeldene er så åpent som mulig. Om sonespjeldene på tillufts- og avtrekkssiden styres til samme vinkel, blir sannsynligvis anlegget ubalansert fordi det er ulikt trykkfall på tillufts- og avtrekkssiden. Luftmengden som måles på sonespjeldet i tilluftskanalen, kan derimot brukes som settpunkt for sonespjeldet i avtrekkskanalen. Sonespjeldene på avtrekkssiden kobles videre mot en hovedstyringsenhet som styrer pådraget for avtrekksvifta. Viftene reguleres da uavhengig av hverandre og sikrer at ventilasjonsanlegget er balansert. Systemet kan være komplisert å programmere og kan kreve store mengder signalkabler.

For større anlegg kan systemet bygges hierarkisk med grenstyringsenhet, hovedstyringsenhet og SONE-VAV-spjeld som vist i Figur 7.8. DCV-spjeld innenfor samme sone og tilhørende SONE-VAV kobles til samme grenstyringsenhet. Denne grenstyringsenheten registrerer luftmengdebehov, levert luftmengde og spjeldvinkel for alle DCV-spjeldene og gir signal til SONE-VAV om å regulere spjeldåpningen ut fra at ett DCV-spjeld i sonen er i maksimalt åpen posisjon.

DCV-spjeld innenfor samme sone og tilhørende SONE-VAV kobles til samme grenstyringsenhet. Denne grenstyringsenheten registrerer luftmengdebehov, levert luftmengde og spjeldvinkel for alle DCV-spjeldene og gir signal til SONE-VAV om å regulere spjeldåpningen ut fra at ett DCV-spjeld i sonen er i maksimalt åpen posisjon.



Figur 7.8  
Spjeldoptimalisert regulering. Prinsippskisse med grenspjeld og sentrale avtrekk

Hovedstyringsenheten regulerer viftepådraget slik at en SONE-VAV er i fullt åpen stilling.

Det er også mulig å programmere spjeldstyring i bygningens PLS-enhet og unngå gren- og hovedstyringsenheter. Når hovedstyringsenheten inngår i et moderne SD-anlegg, er det ingen begrensning i antall DCV-spjeld som kan kobles til hovedstyringsenheten. Men buss-systemet må ha tilstrekkelig kommunikasjonskapasitet. Prosjektering av buss-systemet må utføres av automasjonsingeniører i tett samarbeid med prosjekterende for ventilasjonssystemet. Valg av hvilken protokoll og kommunikasjonsløsning som skal benyttes, har betydning for kommunikasjonshastigheten og følgelig sende-/svartid og driften av anlegget. Jo flere DCV-spjeld/sensorer som sender beskjed til hovedstyringsenheten, jo vanskeligere blir det for hovedstyringsenheten å stille alle spjeldene til riktig posisjon innen en kort svartid. Når veldig mange DCV-spjeld/sensorer kobles til kun en hovedstyringsenhet, er det risiko for at luftmengdebehovet endrer seg kontinuerlig. Hovedstyringsenheten kan beregne/lete etter ønsket spjeldposisjon uten å ha tid til å justere åpningsgraden før luftmengdebehovet endres på

nytt. For å unngå problemer med pendling av anlegget og unødvendig slitasje for komponenter, må systemet ha raske inputsignaler, og reguleringen må programmeres med tregere svarsignal.

## 7.4.2 Rom-, sone- og viftheregulering

Romspjeld er et DCV-spjeld som regulerer luftmengde til rom trinnløst basert på registrert CO<sub>2</sub>-konsentrasjon, tilstedeværelse og/eller temperatur i aktuelt rom.

Grenspjeld regulerer luftmengden til kanalgrenen slik at minst ett underliggende romspjeld er i maksimalt åpen posisjon.

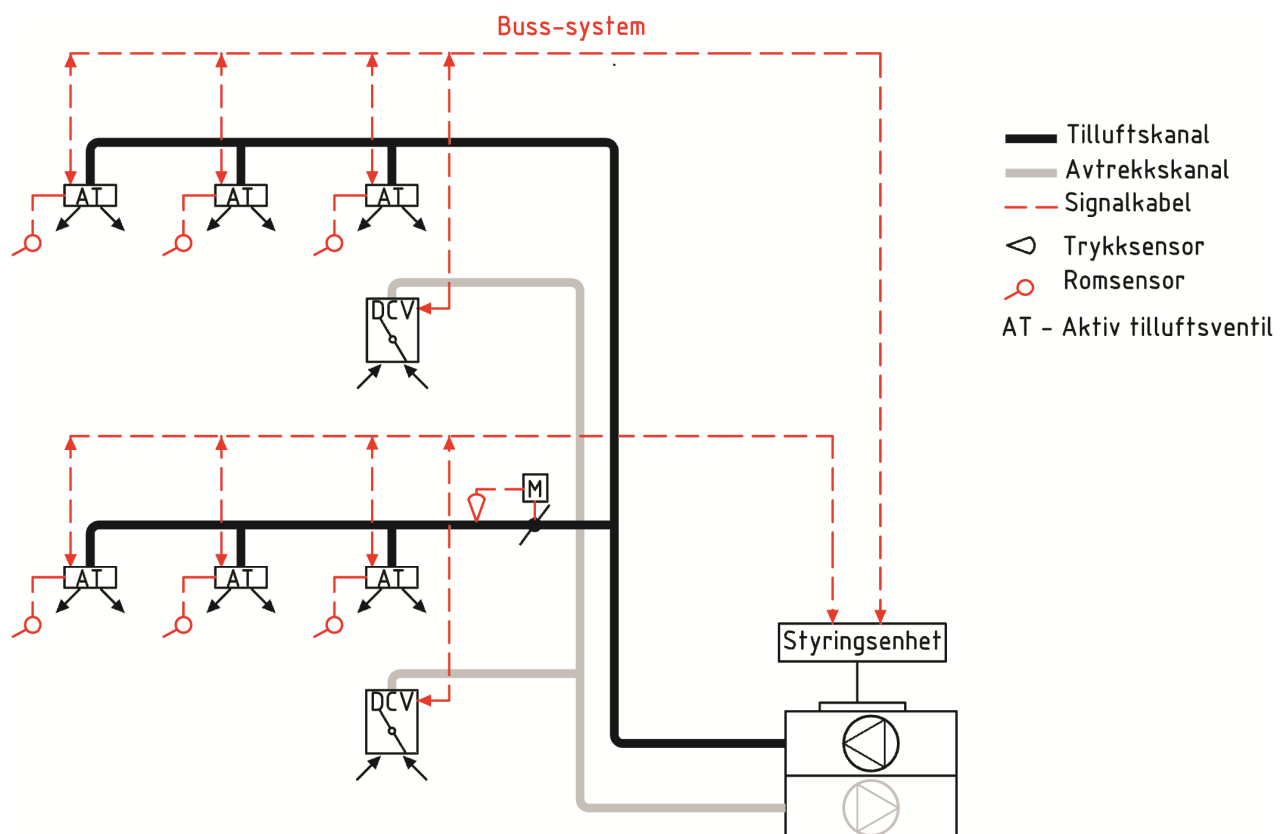
Frekvensomformere regulerer viftehastighet trinnløst for å opprettholde ønsket luftmengde. Viftepådraget reguleres slik at minst ett grenspjeld er i maksimalt åpen posisjon.

Spjeldposisjonsregulerings-prinsippet har en direkte avhengighet mellom de ulike nivåene, og har derfor behov for en integrert automatisk løsning for hele systemet. Spjeldposisjonsregulering krever kontinuerlig regulering av spjeld og vifter, og anbefales derfor styrt av en (eller flere) relativt raske undersentraler. I systemer uten grenspjeld kan én felles undersentral benyttes for både romspjeld og viftestyring, dersom sentralen har kapasitet. Ved bruk av grenspjeld kan det være mer hensiktsmessig å benytte en hierarkisk oppbygning, med undersentraler på grennivå og egen undersentral for vifte-/aggregatstyring.

## 7.5 Aktive tilluftsventiler

### 7.5.1 Beskrivelse

Bruk av aktive tilluftsventiler er en variant av spjeldoptimalisert styring hvor DCV-enhetene er integrert i tilluftsventilen. Figur 7.9 viser en prinsippskisse hvor aktive tilluftsventiler styres av en styringsenhet (PLS) og kommunikasjon via buss.



Figur 7.9  
Prinsippskisse hvor aktive tilluftsventiler styres av en hovedstyringsenhet

Styringsenheten i Figur 7.9 registrerer luftmengdebehov, levert luftmengde og spjeldvinkel for alle AT-spjeldene og regulerer viftepådraget slik at en aktiv tilluftsventil er i maksimalt åpen posisjon på tilluftssiden og ett DCV-spjeld er i maksimalt åpen posisjon på avtrekkssiden. Det innregnede motorstyrte spjeldet skal sikre at trykket ikke kommer utenfor arbeidsområde til AT'ene. Dette spjeldet skal normalt stå i helt åpen stilling og kun strupe hvis kanaltrykket blir for høyt for arbeidsområdet til AT'ene. For høyt trykk kan oppstå i avgreningene nærmest vifta i større anlegg.

## **7.5.2 Rom-, sone- og viftestyring**

På tilluftssiden er det integrerte spjeld i de aktive tilluftsventilene som regulerer luftmengden trinnløst basert på tilstedeværelse og/eller temperatur, eller ekstern CO<sub>2</sub>-sensor. Prinsippet innebærer luftmengderegulering ut fra behovet under hver tilluftsventil. Tilluftsventilen har tilstedeværelses- og temperatursensorer integrert. Integrert kanaltemperatursensor gjør at den aktive tilluftsventilen kan regulere varme- eller kjølepådraget etter temperaturforskjell mellom rom og kanal.

På avtrekkssiden er det gjerne sentralt plasserte ventiler med DCV-spjeld som regulerer luftmengde etter signal fra tilhørende aktive tilluftsventiler.

Frekvensomformere regulerer viftehastigheten trinnløst for å opprettholde ønsket luftmengde. Viftepådraget reguleres slik at en aktiv tilluftsventil på tilluftssiden og en DCV på avtrekkssiden, er i maksimalt åpen posisjon.

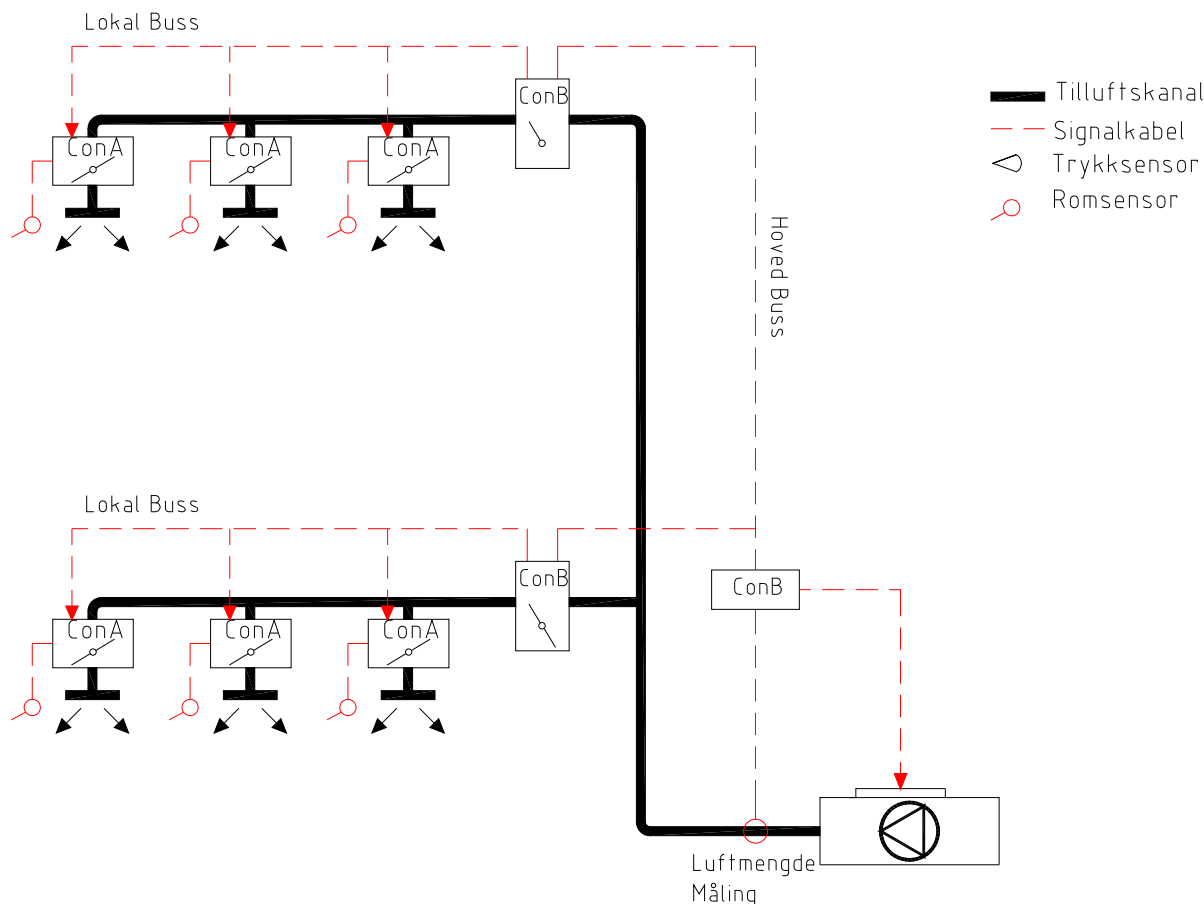
Prinsippet med aktive tilluftsventiler har en direkte avhengighet mellom de ulike nivåene, og har derfor behov for en integrert automatisk løsning for hele systemet. Aktive tilluftsventiler krever kontinuerlig regulering av spjeld og vifter, og anbefales derfor styrt av en (eller flere) relativt raske undersentraler. I systemer uten grenspjeld kan én felles undersentral benyttes for både romspjeld og viftestyring, dersom sentralen har kapasitet.

## **7.6 Forenklet behovsstyring – VAV**

### **7.6.1 Digital behovsstyrt ventilasjon**

På markedet finnes det et prinsipp som er betegnet Digital Behovsstyrt Ventilasjon (DBV). DBV er et VAV-system som ikke faller inn under DCV-definisjonen fordi tilført ventilasjonsluftmengde ikke reguleres etter et målt luftkvalitetsbehov på romnivå. Det forenkler reguleringen og gjør at man kan fjerne kostnadsdrivende komponenter som DCV-spjeld og luftkvalitetssensorer. Ulempen er at man ikke får tilbakemelding om det er avvik fra luftkvalitetskriteriet i rom/soner. Systemet kan ikke logge og dokumentere inneklimate i rom/soner. Dermed blir det vanskelig å oppdage feil fra installasjonsfasen (kablingsfeil o.l.) og nye feil som oppstår i driftsfasen (spjeldfunksjon o.l.). Figur 7.10 viser prinsipiell oppbygning av DBV.

I dette VAV-systemet får Con A signal fra en romsensor (tilstedeværelse eller temperatur). Sensoren styrer et romspjeld i to posisjoner som i teorien skal gi maksimum eller minimum luftmengde.



**Figur 7.10**  
 Prinsippskisse for DBV. Figuren viser deler av tilluftssiden. Hvert rom har et motorisert spjeld som styres i to posisjoner avhengig av tilstedeværelse eller temperatur.

Con A måler ikke luftmengden og gir ingen kontroll på at ventilasjonsluftmengden samsvarer med behovet. Con A gir kun signal (via lokal buss) til Con B om sin spjeldstilling og tilhørende teoretiske luftmengde. Con B kan være et tradisjonelt VAV-spjeld med innebygd luftmengdemåler. Con B regulerer luftmengden til summen av teoretiske luftmengder for alle Con A på strengen. Con B leverer også settpunktverdier til luftmengdekontrolleren i aggregatet.

Figur 7.10 viser tilluftssystemet. Når hvert rom har tilluft og avtrekk, fungerer avtrekkssystemet på tilsvarende måte som tilluftssystemet med avtrekksspjeldene som slaver av tilluftsspjeldene.

DBV-prinsippet har en direkte avhengighet mellom de ulike nivåene og har derfor behov for en integrert automatikk-løsning for hele systemet. For styring av romspjeld kan det benyttes desentralisert system, forutsatt at systemet kan kommunisere med undersentral/regulator for overliggende grenspjeld. Videre kan det også her være mest hensiktsmessig med en hierarkisk oppbygning av automatikk for grenspjeld og vifter.

## 7.7 Kommunikasjon og polaritet

### 7.7.1 Kommunikasjon

For lange kablinger med for lite tverrsnitt kan gi signalfeil. Tiltaket er å øke kanaltverrsnittet på lange føringer. Tverrsnitt på 0,5 mm<sup>2</sup> er vanligvis tilstrekkelig.

Et behovsstyrt ventilasjonsanlegg er et dynamisk anlegg som forutsetter riktig kommunikasjon mellom komponenter som skal samvirke. Det krever riktig kobling og adressering, noe som er utfordrende å få til. God planlegging, oppfølging og kvalitetssikring i installasjonsfasen er viktig.

Videre bør behovsstyrte anlegg ha en plan for hvordan feil skal påvises og utbedres før de får for store konsekvenser.

### **7.7.2 Polaritet**

Det er viktig at alle DCV-regulatorer, temperaturregulatorer, CO<sub>2</sub>-regulatorer og annet 24 V-utstyr har samme polaritet på 24 V-matingen, selv om det er vekselstrøm. Årsaken er at ledning 0 benyttes som referanse for alle styre- og tilbakemeldingssignaler.

En koblingsfeil i en trafokrets kan resultere i signal-/responsfeil hos andre komponenter i samme trafokrets selv om de andre komponentene er koblet riktig. Ved mistanke om polaritetsfeil må alle koblinger kontrolleres fra trafo til komponent.



## 8 REFERANSER

- Fang, L., D.P. Wyon, G. Clausen og P.O. Fanger. 2004. «Impact of Indoor Air Temperature and Humidity in an Office on Perceived Air Quality, SBS Symptoms and Performance». *Indoor Air*, 14: 74–81.
- Grini, C. og T. Wigenstad. 2011. *Leco. Behovstilpasset ventilasjon: Hvordan får man alle brikkene på plass?* Oslo: SINTEF Byggforsk.
- Halvarsson, J. 2012. *Occupancy Pattern in Office Buildings – Consequences for HVAC System design and operation*. Doctoral Thesis, NTNU.
- Järnström, H., K. Saarela, P. Kalliokoski og A.L. Pasanen. 2006. «Reference Values for Indoor Air Pollutant Concentrations in new, Residential Buildings in Finland». *Atmospheric Environment*, 40: 7178–7191.
- Klima- og forurensingsdirektoratet. 2013. *Monitoring of Greenhouse Gases and Aerosols at Svalbard and Birkenes: Annual report 2011*. TA 3035.
- Kommunal- og regionaldepartementet. 2010. *Forskrift om tekniske krav til byggverk (byggteknisk forskrift): av 26. mars 2010 nr. 489. Ikrafttredelsesdato 1 juli 2010*. Oslo: Norsk byggtjenestes forlag.
- Li, Y., P.V. Nilsen og M. Sandberg. 2011. «Displacement Ventilation in Hospital Environments». *Ashrae Journal*, 3, June 2011.
- Maripuu, M.-L. 2009. *Demand controlled Ventilation (DCV) Systems in Commercial Buildings: Functional requirements on Systems and Components*. Göteborg: School of Electrical and Computer Engineering, Chalmers tekniska högskola.
- Myhrvold, A.N., E. Olsen og Ø. Lauridsen. 1997. *Innemiljø i skolebygg: samlereport*. Stavanger: Rogalandsforskning.
- Mysen, M. 2005. *Behovsstyrt ventilasjon*. Oslo: SINTEF Byggforsk
- Mysen, M. 2012. *Bruksprofil i skoler – som grunnlag for å vurdere energisparepotensialet med behovsstyrt ventilasjon*. Oslo: SINTEF Byggforsk.
- Mysen, M. og P. Schild. 2013. *Behovsstyrt ventilasjon, DVC – krav og overlevering. Veileder for et energioptimalt og velfungerende anlegg*. Oslo: SINTEF Byggforsk.
- Mysen, M., S. Berntsen, P. Nafstad og P. G. Schild. 2005. «Occupancy Density and Benefits of Demand-controlled Ventilation in Norwegian Primary Schools». *Energy and Buildings*, 37: 1234–1240.
- Novakovic, V., S.O. Hanssen, J.V. Thue, I. Wangensteen og F.O. Gjerstad. 2007. *Enøk i bygninger*. Oslo: Gyldendal.
- NS-EN 15251:2007 *Inneklimaparametere for dimensjonering og vurdering av bygningers energiytelse inkludert inneluftkvalitet, termisk miljø, belysning og akustikk*. Standard Norge.
- NS-EN 15232:2012 *Bygningers energiytelse – Innvirkning ved bruk av bygningsautomasjon og bygningsadministrasjon*. Standard Norge.
- NS-EN ISO 16484-5:2012 *Bygningsautomasjon og kontrollsystemer - Del 5: Datakommunikasjonsprotokoll (ISO 16484-5:2012)*. Standard Norge.
- NS 3031:2007 *Beregning av bygningers energiytelse – Metode og data*. Standard Norge.
- NS 3701:2012 *Kriterier for passivhus og lavenergibygninger – Yrkesbygninger*. Standard Norge.
- Schild, P.G. og M. Mysen. 2009. *Recommendations on Specific Fan Power and System Efficiency*. International Energy Agency, Energy conservation in buildings and community systems programme.
- Skistad, H., E. Mundt, P.V. Nielsen, K. Hagström og J. Railio. 2003. «Displacement Ventilation in Non-industrial Premises». *Rehva Guidebook*, No 1.
- Smiths, F., M. Kilingland, A.F. Lånke, I. Andresen, K. Elvebakk, F. Holthe, M. Monsen Ragnøy og M. Holmesland. 2013. *Energiregler 2015: forslag til endringer i TEK for nybygg*. Utredning for Direktoratet for byggkvalitet. Rambøll.
- Toftum, J., A.S. Jørgensen og P.O. Fanger. 1998. Effect of Humidity and Temperature of Inspired Air on Perceived Comfort. *Energy and Buildings*, 28 (1): 15–23.

Tuomainen, M., A. Tuomainen, J. Liesivuori og A.L. Pasanen. 2003. «The 3-year follow-up Study in a Block of Flats - Experiences in the use of the Finnish Indoor Climate Classification». *Indoor Air*, 13: 136–147.

## 9 BEGREPER

**AC motorer** (Alternating Current motors): asynkronmotorer drevet av skiftende spenning

**Aktive tilluftsventiler:** reguleringsprinsipp hvor viftepådraget reguleres ut fra at ett DCV-spjeld skal være fullt åpnet og hvor DCV-spjeldene er integrert i tilluftsventilen

**BACnet IP:** mye brukt åpen kommunikasjonsprotokoll på administrasjonsnivå i nye byggautomatiseringsanlegg

**Behovsstyrt ventilasjon/DCV (Demand-Controlled Ventilation):** ventilasjonssystemer der tilført ventilasjonsluftmengde styres automatisk etter aktuelt behov på romnivå

**Buss-system:** fellesbetegnelse for datanettverk for styrings-, regulerings- og overvåkingssystemer. Buss-systemer er nettverkssystemer der alle enheter er koblet til samme kommunikasjonslinje (buss). Meldinger på bussen går til alle enhetene, men kun den adresserte enheten tar vare på og behandler meldingen.

**CAV-systemer** (Constant Air Volume): ventilasjonssystemer som opererer med konstant luftmengde gjennom hele driftstiden for luftbehandlingsanlegget

**Dali:** standardisert bussprotokoll beregnet for belysning

**DCV ventilasjonssystemer:** ventilasjonssystemer der tilført ventilasjonsluftmengde, eller ventilasjonenes tilførte kjøle- / varmeeffekt, reguleres automatisk i forhold til målt behov på romnivå

**DCV-spjeld:** motorspjeld med automatikk for struping og innebygd måling av enten luftmengde eller trykkfall

**EC-motorer** (electronically commutated): permanent magnetmotorer der «gammel» mekanikk er erstattet av intelligent elektronikk, som alltid leverer riktig mengde strøm, på riktig sted og til riktig tid

**EIB:** European Installation Bus, forløper til KNX

**EHS:** European Home Systems, forløper til KNX

**EnOcean:** trådløst kommunikasjonsystem

**KNX:** europeisk standard for feltbussystem som er mye brukt i bolig- og byggautomatisering

**Konstant-trykkregulering:** Reguleringsprinsipp hvor viftepådraget reguleres old til å opprettholde et konstant trykk ved en trykksensor i hovedkanalen

**LonMaker:** Echelons programvare for programmering av LonWorks-anlegg

**LonTalk:** den standardiserte kommunikasjonsprotokollen (ISO/IEC 14908) som er brukt i LonWorks

**LonWorks:** desentralisert feltbussystem. Systemet ble utviklet av det amerikanske selskapet Echelon.

**PLS (Programmerbar Logisk Styring) / PLC (Programmable Logic Controller):** den vanligste typen undersentral for kontinuerlig styring av systemet via buss. Den er i praksis en datamaskin med spesialisert PLS-programmeringsspråk, for eksempel for optimalisering av spjeldvinkler og vifteturttall, og som kan ha settpunkter som endres via et eventuelt SD-anlegg.

**ppm (parts per million):** mål på volumet av en gass i forhold til luftvolumet for øvrig

**Reguleringsspjeld:** faste reguleringsspjeld

**SD-anlegg (Sentralt Driftskontroll-anlegg):** PC med programvare (eller virtualisert i webløsning) som kommuniserer med undersentralen(e) for å gi driftspersonell mulighet for overordnet styring av de tekniske anleggene. Også kjent som «toppsystem»

**SFP (Specific Fan Power) eller spesifikk vifteeffekt:** forholdet mellom den elektriske effekten som er nødvendig for å drive en vifte, og den luftmengden som forflyttes ved hjelp av vifta. SFP uttrykkes i [kW/(m<sup>3</sup>/s)].

**Spjeldoptimalisert regulering:** reguleringsprinsipp hvor viftepådraget reguleres ut fra at et DCV-spjeld skal være fullt åpnet

**Toppsystem:** Se SD-anlegg.

**Trykkoptimalisert regulering:** reguleringsprinsipp hvor viftepådraget reguleres til å opprettholde optimalt trykk ved en trykksensor i hovedkanalen

**TVOC (Total Volatile Organic Compounds):** totalkonsentrasjonen av VOC eller total mengde av flyktige organiske forbindelser. Måling av TVOC i et innemiljø kan gi indikasjoner om luftkvalitet.

**Undersentral:** Se PLS. Undersentralene plasseres i fordelings- og automatikktavler i bygningen.

**VAV-system (Variable Air Volume):** alle ventilasjonssystemer hvor luftmengdene kan variere

**VOC (Volatile Organic Compounds):** flyktige organiske forbindelser som finnes i luften (blanding av forskjellige gasser). VOC i inneklimasammenheng omfatter avgassing fra byggematerialer, installasjoner, innredning, møbler, tekstiler, renholdsmidler, mat og drikke, maling, lakk, mennesker, dyr, kosmetikk, mikroorganismer osv. Måling av VOC i et innemiljø kan gi indikasjoner om luftkvalitet

**VSD (Variable Speed Drive) eller VFD (Variable Frequency Drive) eller frevenksomformer:** komponent ved viftemotor som brukes for regulering av viftehastighet.

**ZigBee:** trådløst kommunikasjonsystem

# BEHOVSSTYRT VENTILASJON, DCV – FORUTSETNINGER OG UTFORMING

## VEILEDER FOR ET ENERGIOPTIMALT OG VELFUNKERENDE ANLEGG

Denne veilederen skal hjelpe rådgivere og entreprenører med å beskrive, prosjektere og utføre energioptimal behovsstyrt ventilasjon.

Veilederen er utviklet i FoU-prosjektet «reDuCeVentilation», som står for Reduced energy use in Educational buildings with robust Demand Controlled Ventilation. Formålet var å utvikle konsepter med robust behovsstyring og å spre kunnskap om energisparepotensialet i undervisningsbygninger.

Prosjektet var ledet av SINTEF Byggforsk og pågikk fra 2009 til 2013. Det ble finansiert av Norges forskningsråd, VKE, Skanska, Undervisningbygg Oslo KF, Optosense, Micro Matic Norge, Swegon og TROX Auranor Norge.