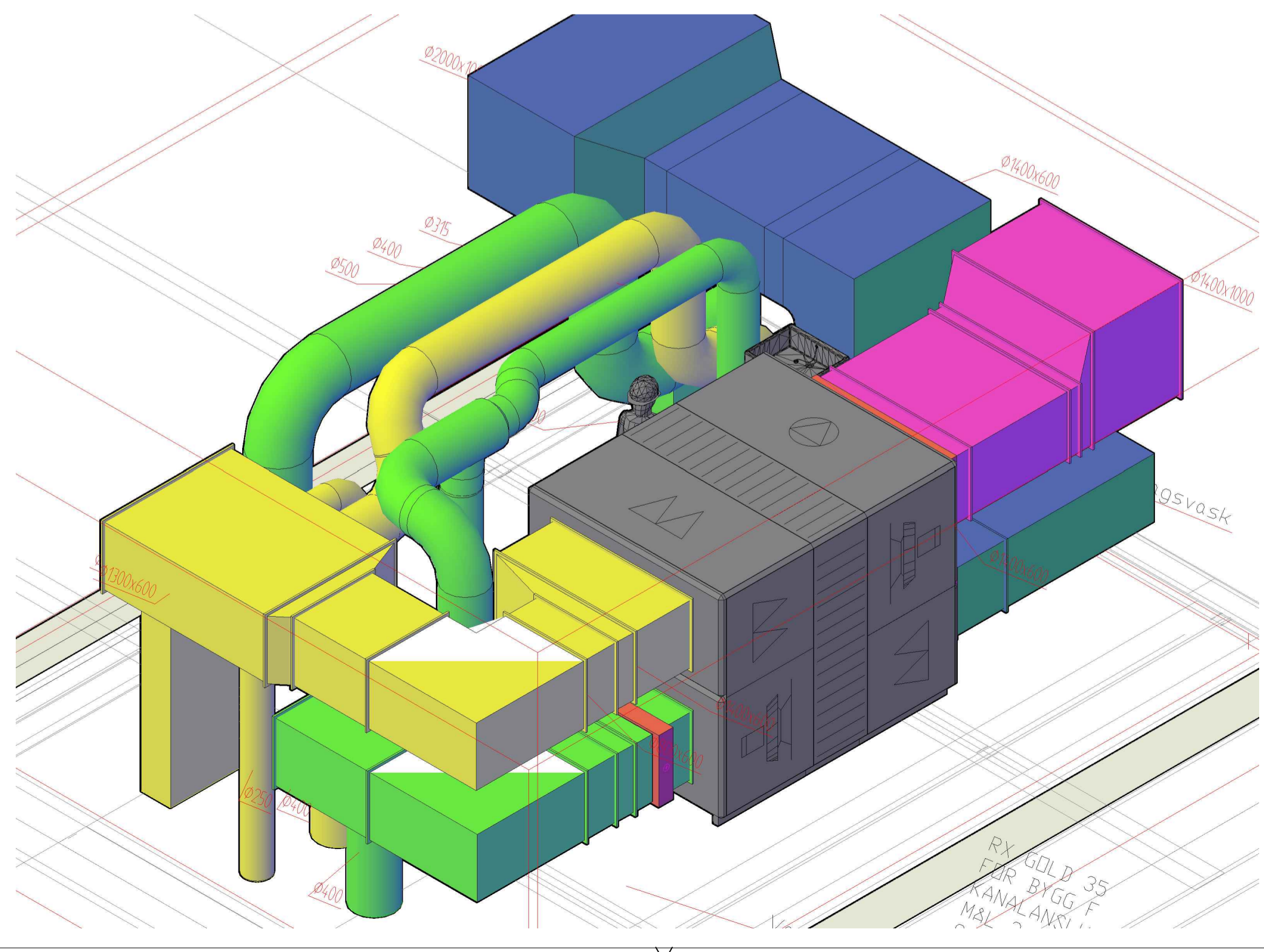


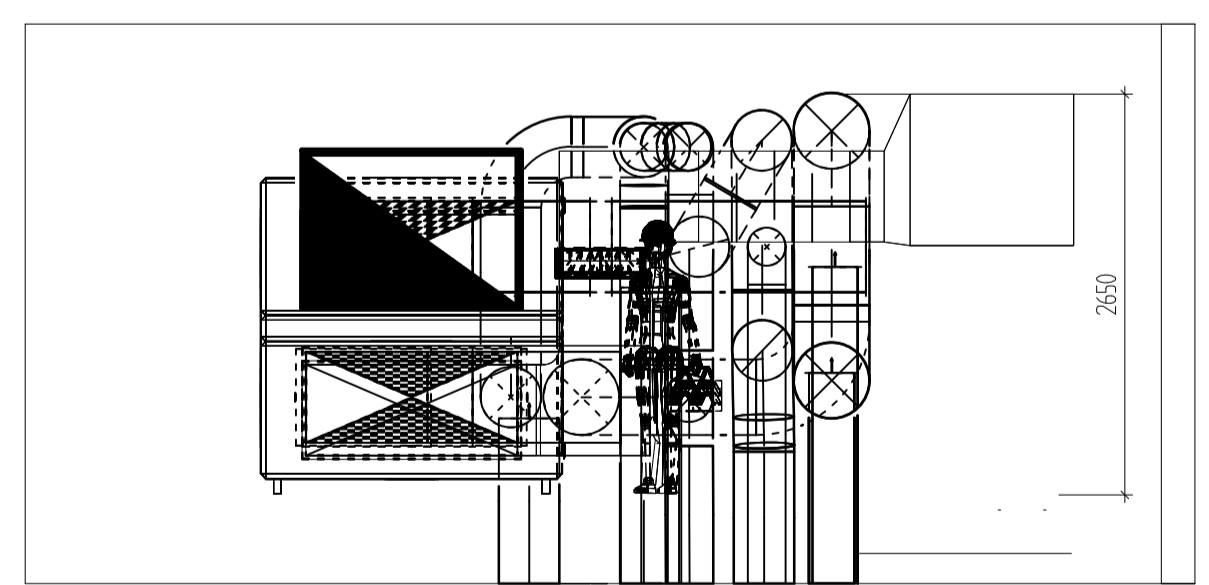
RX GOLD 35  
 FOR BYGG F  
 KANALSLUTTNING 1400x600  
 MAL 2446x1990x1985 (LxBxH)  
 8290 m3/h

FORELØPIG 18.04.2016

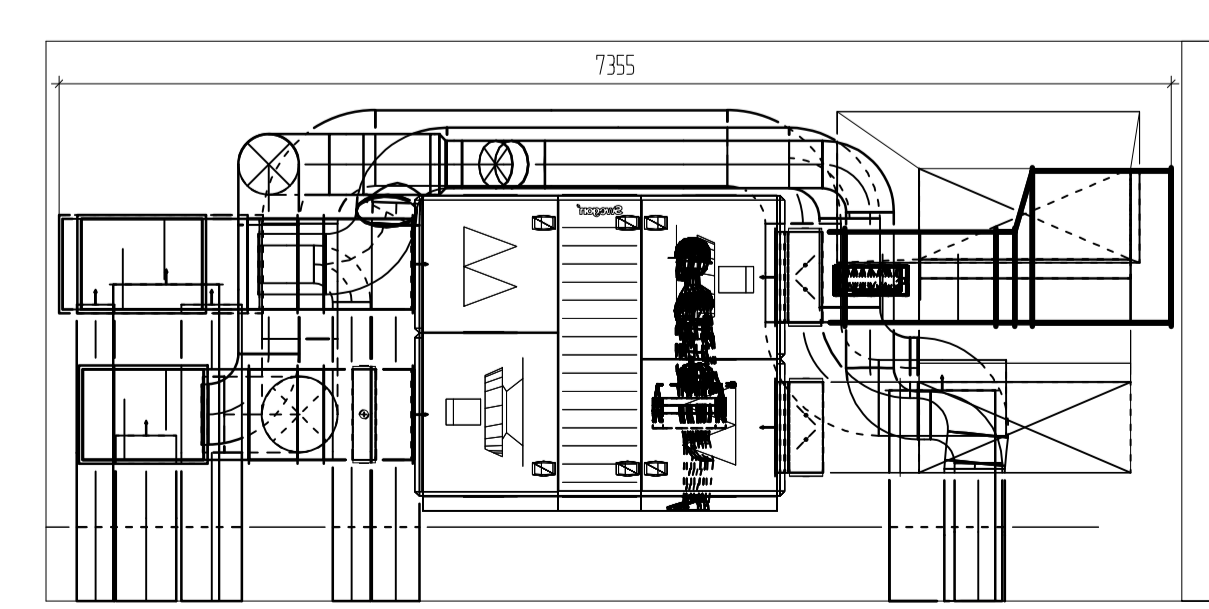
TEGNAR/PILNAVN KARRUS SKOLE, BYGG F	SKJ. NR. R700	TEGNAR/PILNAVN VVS-PL-F140	REV. -
--	------------------	-------------------------------	-----------



RX GOLD 35  
 FOR BYGG F  
 KANALANSK  
 M&K



F-F - F-F



F-F - F-F

REV. ANSV. DAK. DATO. REVISJONEN GJELDER	MÅLSTOKK 1:50 (A1)	DATE 27.10.2015
	KARRUS SKOLE TAKPLAN, BYGG F VENTILASJONS ANLEGG	TEKNOLOGI TPB TPB TJ
	SKJ. NR. R700	TEGNAR/PILNAVN VVS-PL-F140
	<b>rivco</b> as RÅDGIVENDE INGENIØRER VVS Henrik Wergelandsgate 19 4612 Kristiansand	www.rivco.no