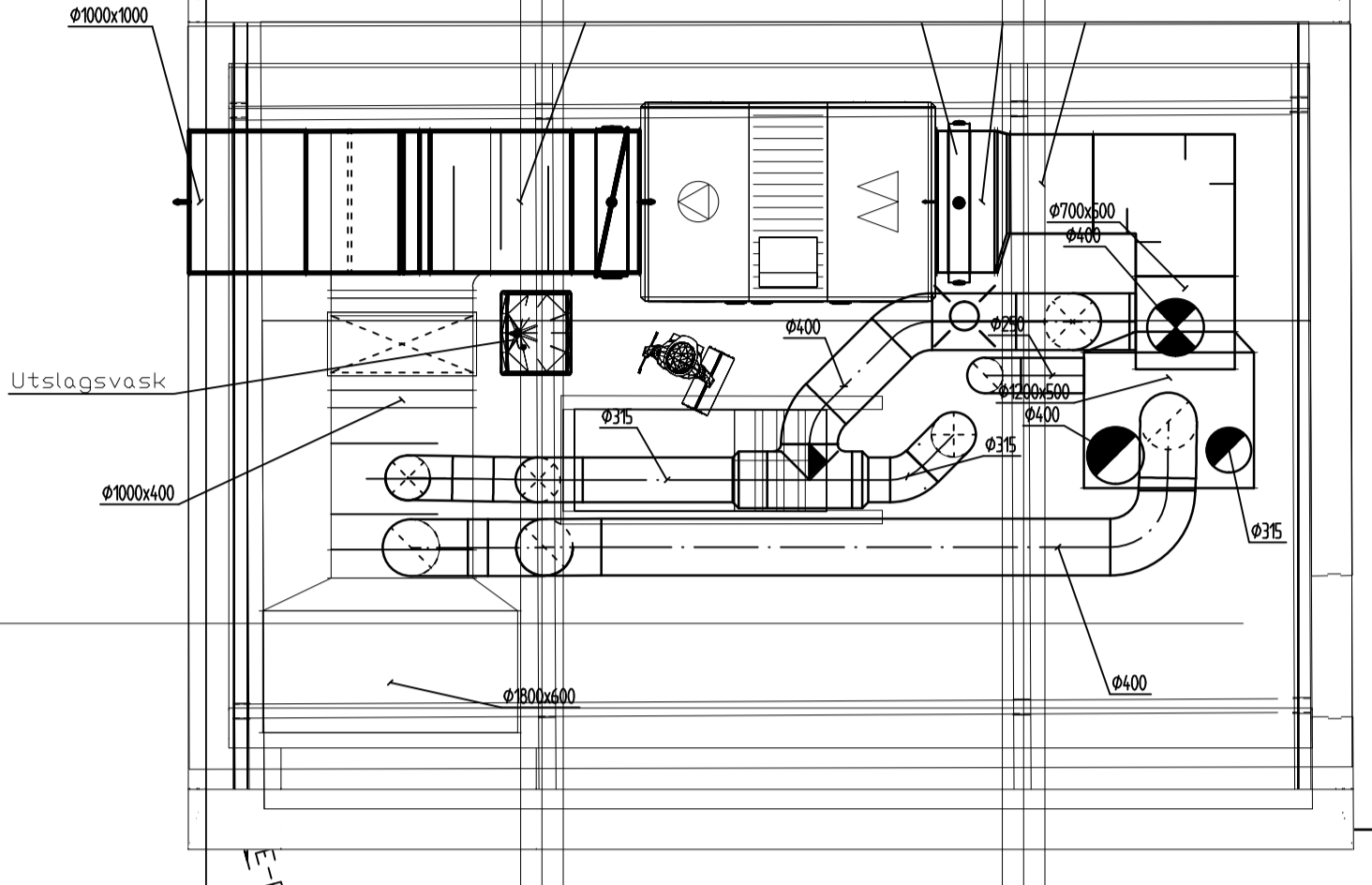


RX GOLD 14  
 FOR BYGG E  
 KANALANSLUTNING 1000x400  
 MÅL 2080x1400x1395 (LxBxH)  
 4695 m3/h



37

38

39

D

R

S

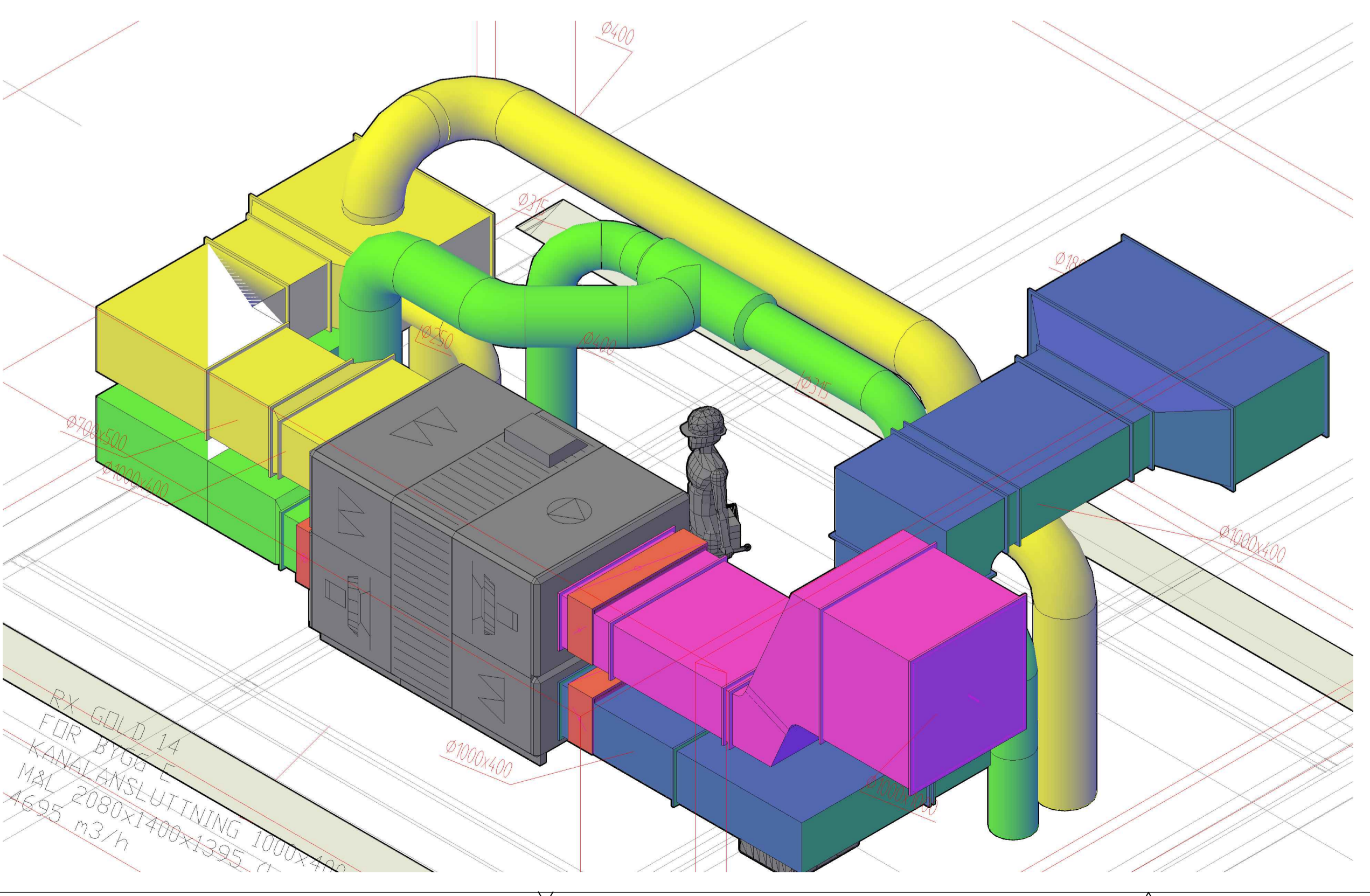
T

U

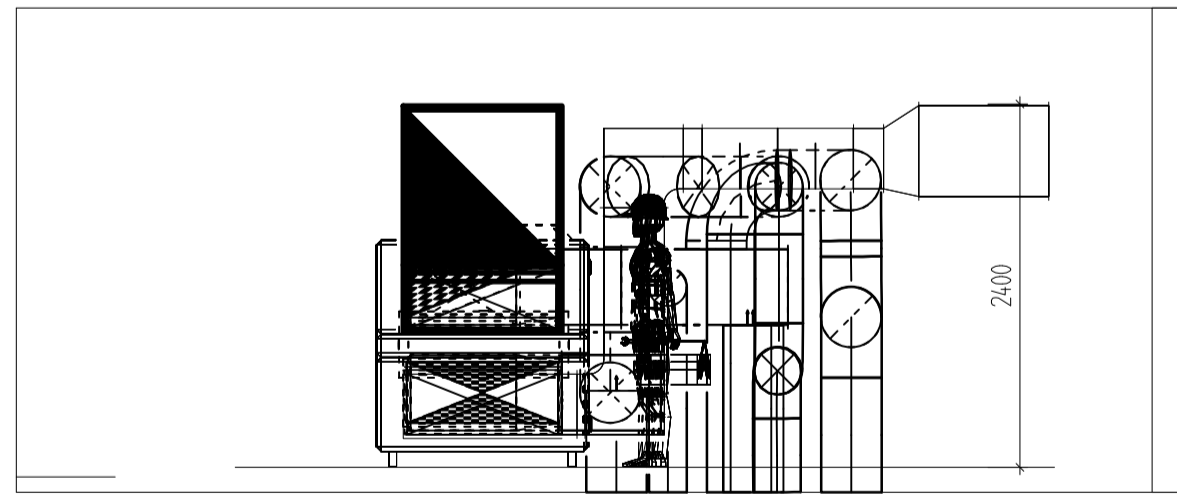
FORELØPIG 18.04.2016

TEGNR./FILNAVN KARRUS SKOLE, BYGG E	SAK NR. R700	TEGNR./FILNAVN VVS-PL-E140	REV. -
--	-----------------	-------------------------------	-----------

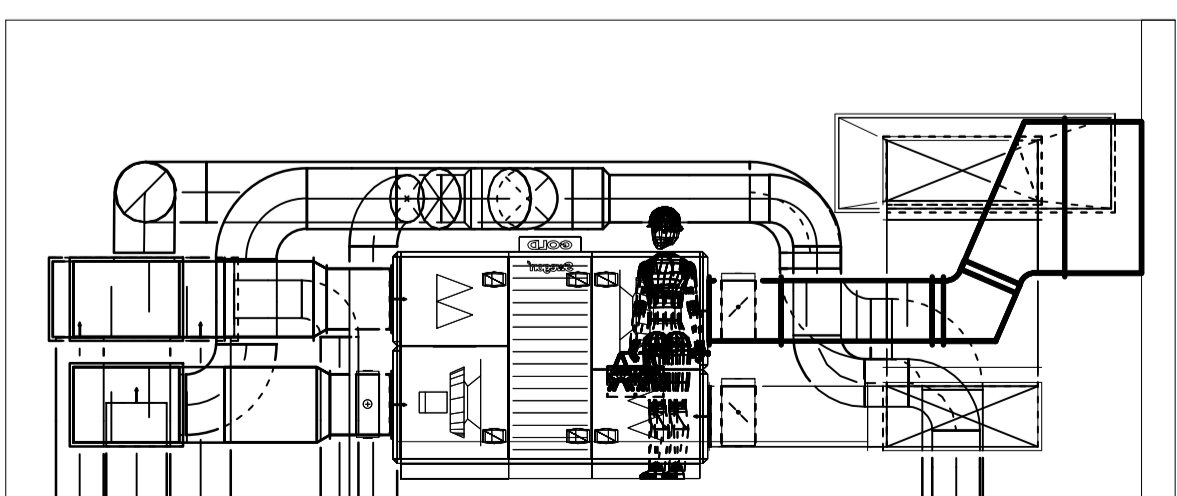
- Sluk og utslagsvask i teknisk rom.



RX GOLD 14  
 FOR BYGG E  
 KANALANSLUTNING 1000x400  
 MÅL 2080x1400x1395 (LxBxH)  
 4695 m3/h



E-E - E-E



E-E - E-E

REV.	ANSV.	DAK	DATA	REVISJONEN GJELDER	SKALESTOKK 150 (A1)	DATE 27.10.2015	REVISJONEN TPB TPB TJ
KARRUS SKOLE TAKPLAN, BYGG E VENTILASJONS ANLEGG						SAK NR. R700	TEGNR./FILNAVN VVS-PL-E140
 RÅDGIVENDE INGENIØRER VVS Henrik Wergelandsgate 19 4612 Kristiansand						Ulf. 38 12 29 80 www.rivco.no	REV. -