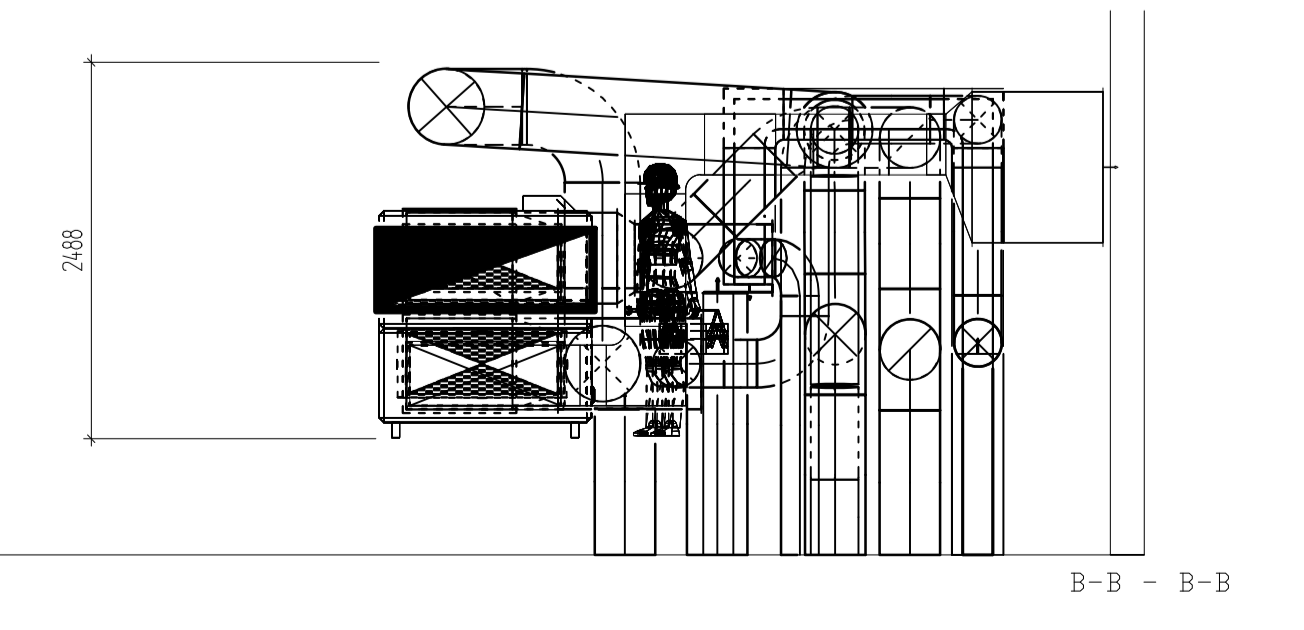
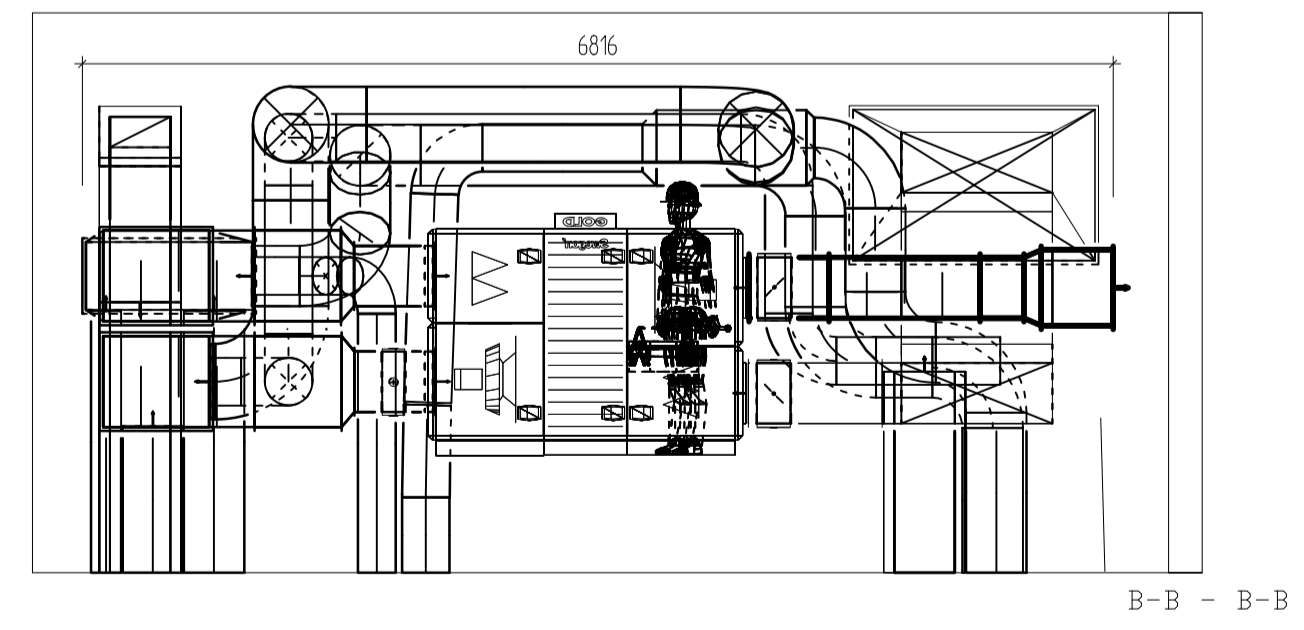
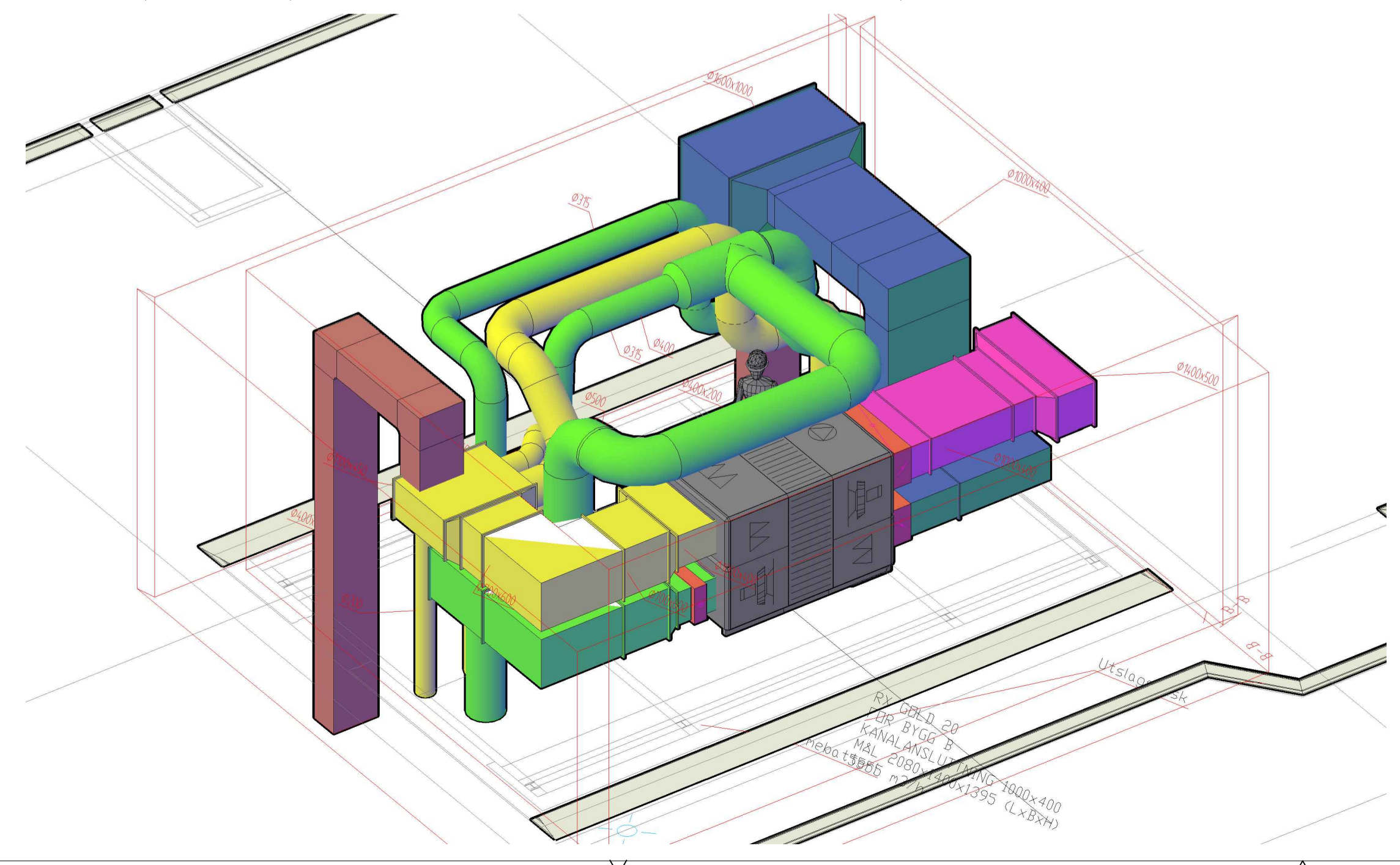


FORELØPIG 18.04.2016

| | | | |
|----------------------|---------|----------------|------|
| TEGNR./FILNAVN | SÅK NR. | TEGNR./FILNAVN | REV. |
| KARRUS SKOLE, BYGG B | R700 | VVS-PL-B140 | - |

- Sluk og utslagsvask i teknisk rom.



| | | | | | | | | |
|--|-------|------|------|--------------------|---|----------------|------|--------------------|
| REV. | ANSV. | DAK. | DATA | REVISJONEN GJELDER | MÅLSTOKK | DATE | | |
| - | - | - | - | - | 1:50 | 27.10.2015 | | |
| KARRUS SKOLE TAKPLAN, BYGG B VENTILASJONS ANLEGG | | | | | ANSV. | DAK. | DATA | REVISJONEN GJELDER |
| | | | | | TPB | TPB | TJ | |
| | | | | | SÅK NR. | TEGNR./FILNAVN | REV. | |
| | | | | | R700 | VVS-PL-B140 | - | |
| | | | | | <small> RÅDGIVENDE INGENIØRER VVS Henrik Wergelandsgate 19 4612 Kristiansand tlf. 38 12 29 80 www.rivco.no </small> | | | |