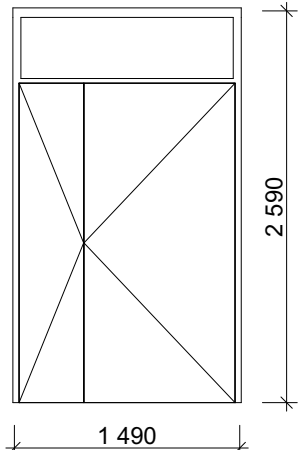



SKJEMA YTTERDØRER

ID	YD-1	
Slagretning	H	
Antall	1	
Rev. ID		
Endringsnr.		
		
Størrelse	B=	1 490
	H=	2 590
Brannklasse	EI2 30Sa	
Lydkrav		
U-verdi (W/m2K)	0,8	
Sparkeplate	Uten	
Terskeltype	Anslagterskel	
Overflate	Lakkert alu, valgfri RAL	
Glass	Iht forskriftskrav	
Hengsler		
Låssystem	Utarbeides av totalentreprenør, må godkjennes av byggherre	
Nøkkelside		
Funksjonstype	2-fløyet dør med minste felt på skåte. Fast overlys	
Ekstra utstyr		
Produsent		
Kun for sortering	Type 1	

	St. Mariegade 96-98 1706 Sarpsborg +47 69 13 10 50 tone@bas-ark.no	Tiltakshaver	Tegnet	Dato	Prosj.nr.	Rev. nr.	Beskrivelse	Dato	Utført	Kontr.
		Råde Kommune	J.A	05.07.16						
Prosjekt	Karlshus skole	Dørskjema, utv.	Kontroll	Mål	16005					
			M.V.S	1:1						
			Format	Revisjon						
			Tegn. nr.							
			A61-001							

05.07.2016 15:28

SKJEMA YTTERDØRER

ID	YD-2	
Slagretning	H	
Antall	3	
Rev. ID		
Endringsnr.		
Størrelse	B=	1 490
	H=	2 590
Brannklasse		
Lydkrav		
U-verdi (W/m2K)	0,8	
Sparkeplate	Uten	
Terskeltype	Anslagterskel	
Overflate	Lakkert alu, valgfri RAL	
Glass	Iht forskriftskrav	
Hengsler		
Låssystem	Utarbeides av totalentreprenør, må godkjennes av byggherre	
Nøkkelside		
Funksjonstype	2-fløyet dør med minste felt på skåte. Fast overlys	
Ekstra utstyr		
Produsent		
Kun for sortering	Type 1	

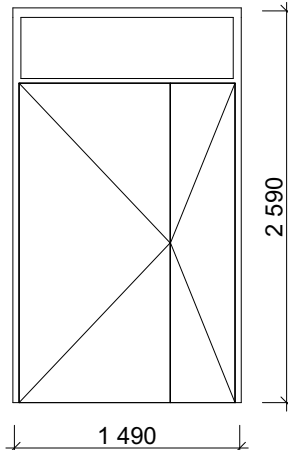
	St. Mariegade 96-98 1706 Sarpsborg +47 69 13 10 50 tone@bas-ark.no	Tiltakshaver	Tegnet	Dato	Prosj.nr.	Rev. nr.	Beskrivelse	Dato	Utført	Kontr.
		Råde Kommune	J.A	05.07.16						
Prosjekt	Karlshus skole	Dørskjema, utv.	Kontroll	Mål	16005					
			M.V.S	1:1						
			Format	Revisjon						
			Tegn. nr.							
			A61-001							


05.07.2016 15:28

SKJEMA YTTERDØRER		
ID	YD-3	
Slagretning	V	
Antall	1	
Rev. ID		
Endringsnr.		
Størrelse	B=	1 490
	H=	2 590
Brannklasse	EI2 30Sa	
Lydkrav		
U-verdi (W/m2K)	0,8	
Sparkeplate	Uten	
Terskeltype	Anslagterskel	
Overflate	Lakkert alu, valgfri RAL	
Glass	Iht forskriftskrav	
Hengsler		
Låssystem	Utarbeides av totalentreprenør, må godkjennes av byggherre	
Nøkkelside		
Funksjonstype	2-fløyet dør med minste felt på skåte. Fast overlys	
Ekstra utstyr		
Produsent		
Kun for sortering	Type 1	

	St. Mariegade 96-98 1706 Sarpsborg +47 69 13 10 50 tone@bas-ark.no	Tiltakshaver	Tegnet	Dato	Prosj.nr.	Rev. nr.	Beskrivelse	Dato	Utført	Kontr.
		Råde Kommune	J.A	05.07.16						
Prosjekt	Karlshus skole	Dørskjema, utv.	Kontroll	Mål	16005					
			M.V.S	1:1						
			Format	Revisjon						
			Tegn. nr.							
			A61-001							


SKJEMA YTTERDØRER

ID	YD-4	
Slagretning	V	
Antall	3	
Rev. ID		
Endringsnr.		
		
Størrelse	B=	1 490
	H=	2 590
Brannklasse		
Lydkrav		
U-verdi (W/m2K)	0,8	
Sparkeplate	Uten	
Terskeltype	Anslagterskel	
Overflate	Lakkert alu, valgfri RAL	
Glass	Iht forskriftskrav	
Hengsler		
Låssystem	Utarbeides av totalentreprenør, må godkjennes av byggherre	
Nøkkelside		
Funksjonstype	2-fløyet dør med minste felt på skåte. Fast overlys	
Ekstra utstyr		
Produsent		
Kun for sortering	Type 1	

 St. Mariegade 96-98 1706 Sarpsborg +47 69 13 10 50 tone@bas-ark.no	Tiltakshaver	Tegnet	Dato	Prosj.nr.	Rev. nr.	Beskrivelse	Dato	Utført	Kontr.
	Råde Kommune	J.A	05.07.16	16005					
Prosjekt Karlshus skole	Dørskjema, utv.	Kontroll	Mål						
		M.V.S	1:1						
		Format	Revisjon						
		A4							
		Tegn. nr.							
		A61-001							

05.07.2016 15:28

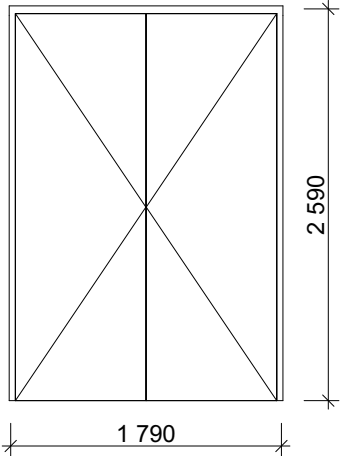
SKJEMA YTTERDØRER		
ID	YD-5	
Slagretning	H	
Antall	1	
Rev. ID		
Endringsnr.		
Størrelse	B=	1 990
	H=	2 590
Brannklasse		
Lydkrav		
U-verdi (W/m2K)	0,8	
Sparkeplate	Uten	
Terskeltype	Anslagterskel	
Overflate	Lakkert alu, valgfri RAL	
Glass	Iht forskriftskrav	
Hengsler		
Låssystem	Utarbeides av totalentreprenør, må godkjennes av byggherre	
Nøkkelside		
Funksjonstype	2-fløyet dør med fast overlys	
Ekstra utstyr		
Produsent		
Kun for sortering	Fransk dørblad	


	St. Mariegade 96-98 1706 Sarpsborg +47 69 13 10 50 tone@bas-ark.no	Tiltakshaver	Tegnet	Dato	Prosj.nr.	Rev. nr.	Beskrivelse	Dato	Utført	Kontr.
		Råde Kommune	J.A	05.07.16						
Prosjekt	Karlshus skole	Dørskjema, utv.	Kontroll	Mål	16005					
			M.V.S	1:1						
			Format	Revisjon						
			Tegn. nr.							
			A61-001							

05.07.2016 15:28

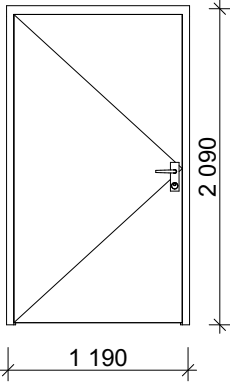
SKJEMA YTTERDØRER		
ID	YD-6	
Slagretning	H	
Antall	1	
Rev. ID		
Endringsnr.		
Størrelse	B=	1 990
	H=	2 590
Brannklasse	EI2 90CSa	
Lydkrav		
U-verdi (W/m2K)	0,8	
Sparkeplate	Uten	
Terskeltype	Anslagterskel	
Overflate	Lakkert alu, valgfri RAL	
Glass	Iht forskriftskrav	
Hengsler		
Låssystem	Utarbeides av totalentreprenør, må godkjennes av byggherre	
Nøkkelside		
Funksjonstype	2-fløyet dør med fast overlys	
Ekstra utstyr	Brannklasse kan løses med innvendig branngardin	
Produsent		
Kun for sortering	Fransk dørblad	


	St. Mariegade 96-98 1706 Sarpsborg +47 69 13 10 50 tone@bas-ark.no	Tiltakshaver	Tegnet	Dato	Prosj.nr.	Rev. nr.	Beskrivelse	Dato	Utført	Kontr.
		Råde Kommune	J.A	05.07.16						
Prosjekt	Karlshus skole	Dørskjema, utv.	Kontroll	Mål	16005					
			M.V.S	1:1						
			Format	Revisjon						
			Tegn. nr.							
			A61-001							

SKJEMA YTTERDØRER		
ID	YD-7	
Slagretning	V	
Antall	1	
Rev. ID		
Endringsnr.		
		
Størrelse	B=	1 790
	H=	2 590
Brannklasse	EI2 90CSa	
Lydkrav		
U-verdi (W/m2K)	0,8	
Sparkeplate	Uten	
Terskeltype	Anslagterskel	
Overflate	Lakkert alu, valgfri RAL	
Glass		
Hengsler		
Låssystem	Utarbeides av totalentreprenør, må godkjennes av byggherre	
Nøkkelside		
Funksjonstype	2-fløyet dør med minste felt på skåte.	
Ekstra utstyr	Brannklasse kan løses med innvendig branngardin	
Produsent		
Kun for sortering	Type 1	

	St. Mariegade 96-98 1706 Sarpsborg +47 69 13 10 50 tone@bas-ark.no	Tiltakshaver	Tegnet	Dato	Prosj.nr.	Rev. nr.	Beskrivelse	Dato	Utført	Kontr.
		Råde Kommune	J.A	05.07.16						
Prosjekt	Karlshus skole	Dørskjema, utv.	Kontroll	Mål	16005					
			M.V.S	1:1						
			Format	Revisjon						
			Tegn. nr.							
			A61-001							

SKJEMA YTTERDØRER

ID	YD-8	
Slagretning	V	
Antall	1	
Rev. ID		
Endringsnr.		
		
Størrelse	B=	1 190
	H=	2 090
Brannklasse	EI2 30Sa	
Lydkrav		
U-verdi (W/m2K)	0,8	
Sparkeplate	Uten	
Terskeltype	Anslagterskel	
Overflate	Lakkert alu, valgfri RAL	
Glass		
Hengsler		
Låssystem	Utarbeides av totalentreprenør, må godkjennes av byggherre	
Nøkkelside		
Funksjonstype	1-fløyet dør	
Ekstra utstyr		
Produsent		
Kun for sortering	Type 1	

	St. Mariegade 96-98 1706 Sarpsborg +47 69 13 10 50 tone@bas-ark.no	Tiltakshaver	Tegnet	Dato	Prosj.nr.	Rev. nr.	Beskrivelse	Dato	Utført	Kontr.
		Råde Kommune	J.A	05.07.16						
Prosjekt	Karlshus skole	Dørskjema, utv.	Kontroll	Mål	16005					
			M.V.S	1:1						
			Format	Revisjon						
			Tegn. nr.							
			A61-001							

05.07.2016 15:28