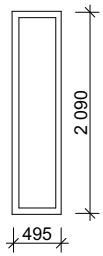
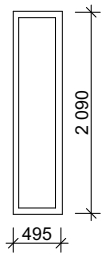
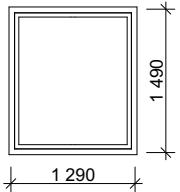
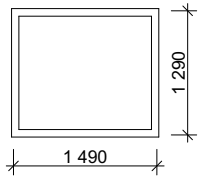
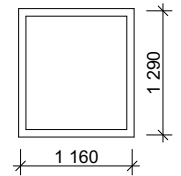
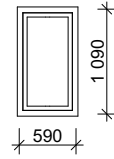
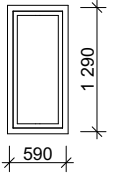
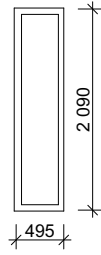
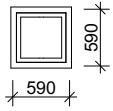


ID	IV1	IV2	V1	V2	V3
<b>Antall</b>	4	2	64	2	1
					
<b>Størrelse</b>	<b>B=</b> 495 <b>H=</b> 2 090	495 2 090	1 290 1 490	1 490 1 290	1 160 1 290
<b>Brannklasse</b>					
<b>Lydkrav</b>					
<b>Glass</b>	Klart sikkerhetsglass	Klart sikkerhetsglass	1. klassens floatglass	1. klassens floatglass	1. klassens floatglass
<b>Overflate</b>	Utvendig: NCS S 0502Y (hvit) Innvendig: NCS S 0502Y (hvit)	Farge som D6	Utvendig: RAL 9003 Signal white (hvit) Innvendig: NCS S 0502Y (hvit)	Utvendig: RAL 9003 Signal white (hvit) Innvendig: NCS S 0502Y (hvit)	Utvendig: RAL 9003 Signal white (hvit) Innvendig: NCS S 0502Y (hvit)
<b>Ekstra utstyr</b>	Kontorer, møterom	VF, monteres sammen med D6	Boenheter, fellesrom, møterom	Kontorer	Samtalerom
<i>Kun for sortering</i>	Vindu 01	Vindu 01	Vindu 01	Vindu 01	Vindu 01

ID	V4	V5	V6	V7
<b>Antall</b>	3	3	2	16
				
<b>Størrelse</b>	<b>B=</b> 590 <b>H=</b> 1 090	590 1 290	495 2 090	590 590
<b>Brannklasse</b>				
<b>Lydkrav</b>				
<b>Glass</b>	1. klassens floatglass	1. klassens floatglass	1. klassens floatglass	1. klassens floatglass
<b>Overflate</b>	Utvendig: RAL 9003 Signal white (hvit) Innvendig: NCS S 0502Y (hvit)	Utvendig: RAL 9003 Signal white (hvit) Innvendig: NCS S 0502Y (hvit)	Farge som YD1	Utvendig: RAL 9003 Signal white (hvit) Innvendig: NCS S 0502Y (hvit)
<b>Ekstra utstyr</b>	Boenheter, soverom	Kontorer	Monteres sammen med YD1	Birom
<i>Kun for sortering</i>	Vindu 01	Vindu 01	Vindu 01	Vindu 01

## Forprosjekt

Balsfjord kommune  
Omsorgsboliger Nordkjosbotn

2015.10  
Kontr.

Vinduskjema

Saksbehandler: mkj  
Målestokk: ,  
Dato: 18.03.2016  
Tegn.nr.: A2400

BOREALIS  
ARKITEKTER

Borealis Arkitekter as  
tlf. +47 77 66 34 00  
Boks 1131, N-9261 Tromsø  
Boks 675 Skøyen, N-0214 Oslo  
www.borealisark.no