

- TEGNFORKLARING**
- Vegmodell (Konstruert Sentralinje)
 - Prosjektert vegkant
 - Prosjektet vegkant

- Eiendomsgrænser
- Rekkverk
- Entreprisegrense

Rev. Dato		Revisjonen gjelder	
Ringerike Kommune		KALN	
REHAB. RINGVEGEN		KALN	
Oversikt		KALN	
COWI		KALN	
A080851		KALN	
13.05.2016		KALN	
A1		KALN	
MS		KALN	

PROFIL NR.	HOR. KURV.	BREDEDEUTV.	TVERRFALL	PROFIL H.	TERRENG H.	OVERBYGN. T.
110	R=∞	R=∞	3.0%	103.72	103.72	
	R=∞	R=∞	3.0%	104.33	104.35	
	R=∞	R=∞	3.0%	104.99	104.97	
	R=∞	R=∞	3.0%	105.44	105.44	
	R=∞	R=∞	3.0%	105.98	105.80	
	R=∞	R=∞	3.0%	106.48	106.15	
	R=∞	R=∞	3.0%	106.90	106.75	
	R=∞	R=∞	3.0%	107.54	107.55	
	R=∞	R=∞	3.0%	108.13	108.12	
	R=∞	R=∞	3.0%	108.68	108.68	
	R=∞	R=∞	3.0%	109.17	109.18	
	R=∞	R=∞	3.0%	109.64	109.67	
	R=∞	R=∞	3.0%	110.04	110.17	
	R=∞	R=∞	3.0%	110.52	110.66	
	R=∞	R=∞	3.0%	110.99	111.15	
	R=∞	R=∞	3.0%	111.53	111.65	
	R=∞	R=∞	3.0%	112.05	112.14	
	R=∞	R=∞	3.0%	112.53	112.64	
	R=∞	R=∞	3.0%	113.01	113.13	
	R=∞	R=∞	3.0%	113.48	113.63	
	R=∞	R=∞	3.0%	113.98	114.12	
	R=∞	R=∞	3.0%	114.63	114.62	
	R=∞	R=∞	3.0%	115.09	115.11	
	R=∞	R=∞	3.0%	115.61	115.60	
	R=∞	R=∞	3.0%	116.18	116.10	
	R=∞	R=∞	3.0%	116.69	116.59	
	R=∞	R=∞	3.0%	117.20	117.09	
	R=∞	R=∞	3.0%	117.48	117.58	
	R=∞	R=∞	3.0%	118.14	118.08	
	R=∞	R=∞	3.0%	118.64	118.57	
	R=∞	R=∞	3.0%	119.05	119.08	
	R=∞	R=∞	3.0%	119.60	119.68	
	R=∞	R=∞	3.0%	120.22	120.27	
	R=∞	R=∞	3.0%	120.74	120.87	
	R=∞	R=∞	3.0%	121.15	121.46	
	R=∞	R=∞	3.0%	121.56	122.06	
	R=∞	R=∞	3.0%	122.09	122.63	
	R=∞	R=∞	3.0%	122.57	123.14	
	R=∞	R=∞	3.0%	123.17	123.59	
	R=∞	R=∞	3.0%	123.68	123.97	
	R=∞	R=∞	3.0%	124.23	124.33	
	R=∞	R=∞	3.0%	124.72	124.78	
	R=∞	R=∞	3.0%	125.28	125.47	
	R=∞	R=∞	3.0%	125.96	126.17	
	R=∞	R=∞	3.0%	126.59	126.88	
	R=∞	R=∞	3.0%	127.21	127.57	
	R=∞	R=∞	3.0%	127.75	128.05	
	R=∞	R=∞	3.0%	128.18	128.50	
	R=∞	R=∞	3.0%	128.76	128.95	
	R=∞	R=∞	3.0%	129.27	129.39	
	R=∞	R=∞	3.0%	129.83	129.84	
	R=∞	R=∞	3.0%	130.22	130.32	
	R=∞	R=∞	3.0%	130.64	130.81	
	R=∞	R=∞	3.0%	130.99	131.30	
	R=∞	R=∞	3.0%	131.42	131.79	
	R=∞	R=∞	3.0%	131.92	132.32	
	R=∞	R=∞	3.0%	132.65	132.86	
	R=∞	R=∞	3.0%	133.38	133.40	
	R=∞	R=∞	3.0%	133.93	133.94	
	R=∞	R=∞	3.0%	134.47	134.47	
	R=∞	R=∞	3.0%	135.03	135.03	
	R=∞	R=∞	3.0%	135.03	135.03	



TEGNFORKLARING

- Kjørebane
- Veggrøft
- Fylling
- Skjøering

- Vegmodell (konstruert Sentrifinje)
- Prosjektert vegkant
- Prosjektert vegkant
- Prosjektert vegkant

- Prosjektert rekkverk
- Elendomsgrænser
- Entreprisegrense

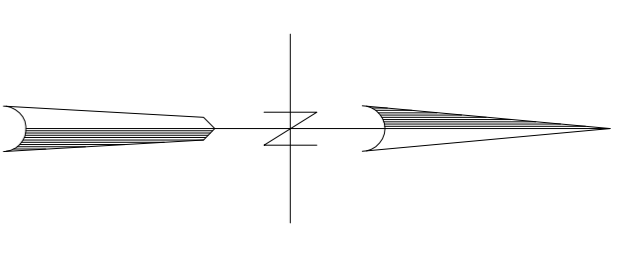
Rev.	Dato	Revurderingen gjelder

Ringerike Kommune

REHAB. RINGVEGEN

Plan- og Profil 20000

Oppdragsgiver: A080851	Oppdragsnr. A080851
Tegning nr. C210	Status Anbudstegninger
Dato 13.05.2016	Skala A1 = 1:1000 A2 = 1:200



HOH	106	104				
PROFIL NR.	0	10	20	30	40	50
HOR. KURV.	R=00	R=8	R=00	R=50	R=00	R=00
BREDEDEUTV.						
TVERRFALL	Tverrfall tilpasses mot kryss					
H.kj:b.k	H.kj:b.k					
V.kj:b.k	V.kj:b.k					
PROFIL H.	106.15	106.09	106.03	105.96	105.88	105.80
TERRENG H.	105.69	105.71	105.63	105.55	105.47	105.40
OVERBYGN. I.	570M					

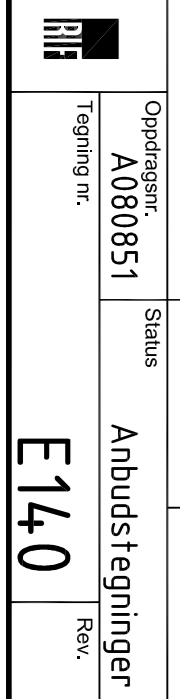
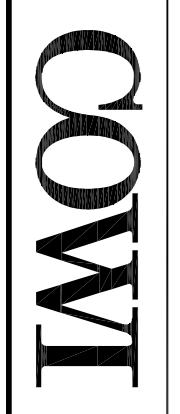
106	PR 5.696 H = 105.977	-3.03 %	104	PR 17.133 H = 105.499	-4.18 %
	R=00			R=150	
	R=150			R=00	
				PR 50.005 H = 104.384	-2.74 %
				R=00	
				R=150	
				R=00	
				PR 58.476 H = 104.152	-2.99 %

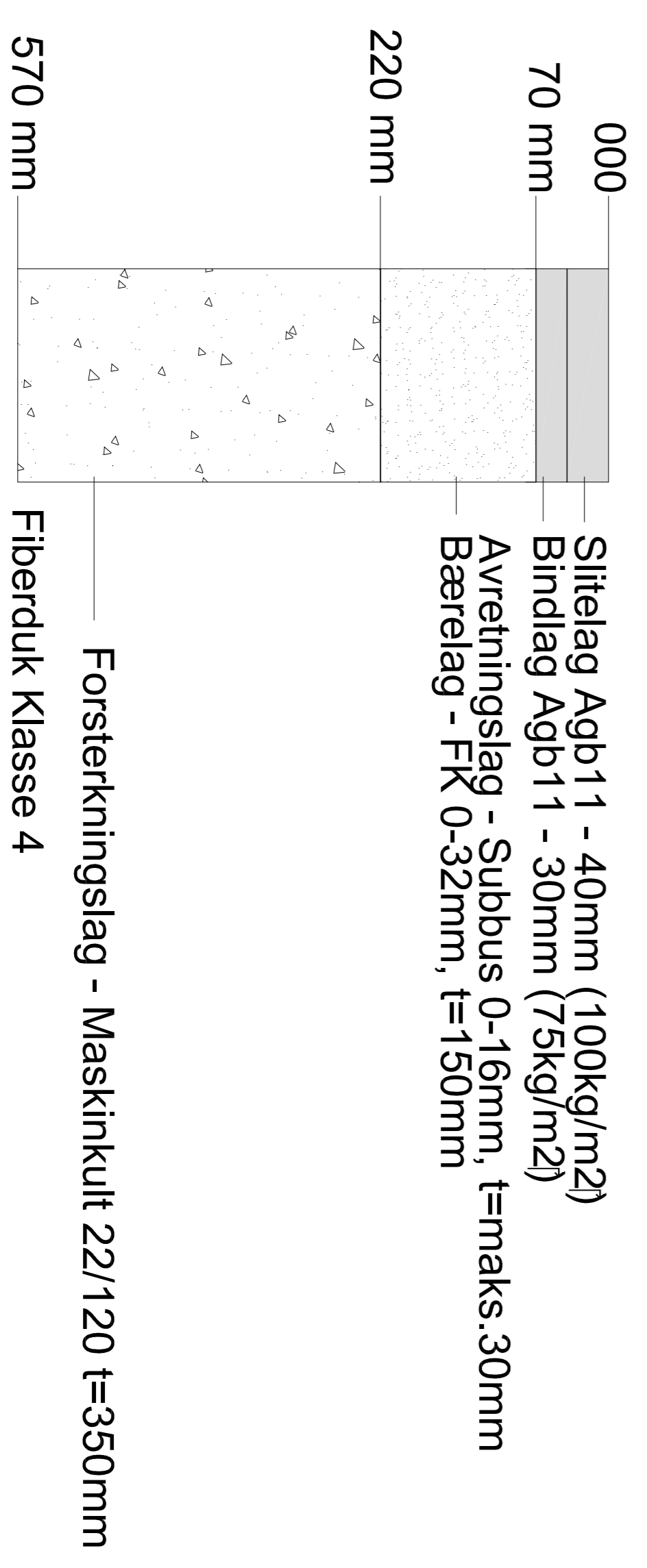
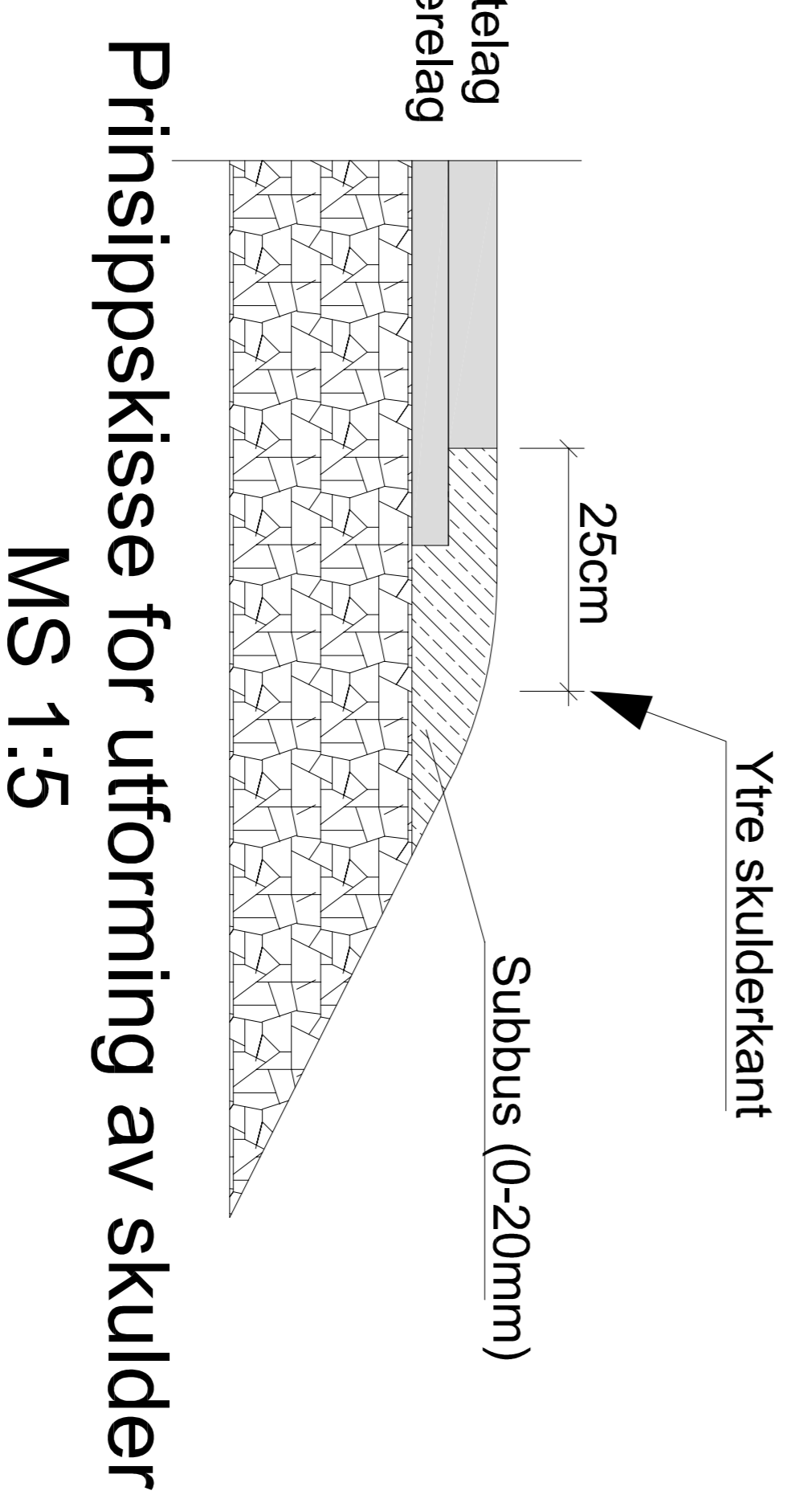
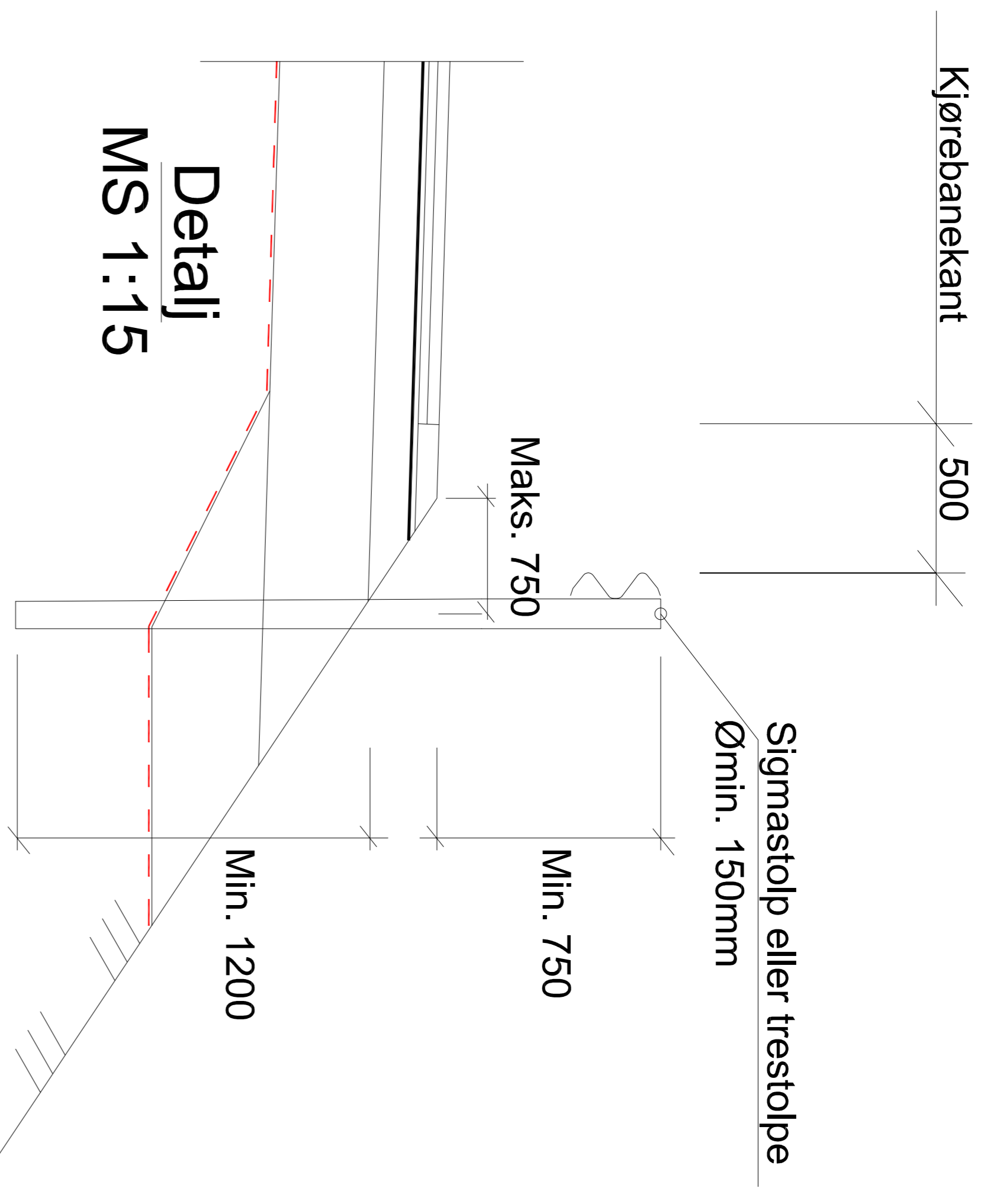
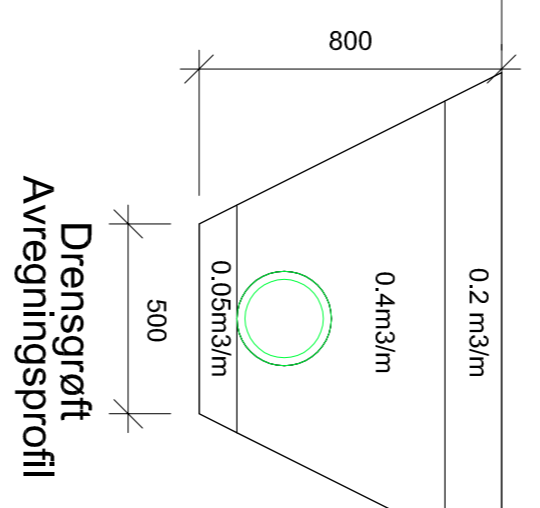
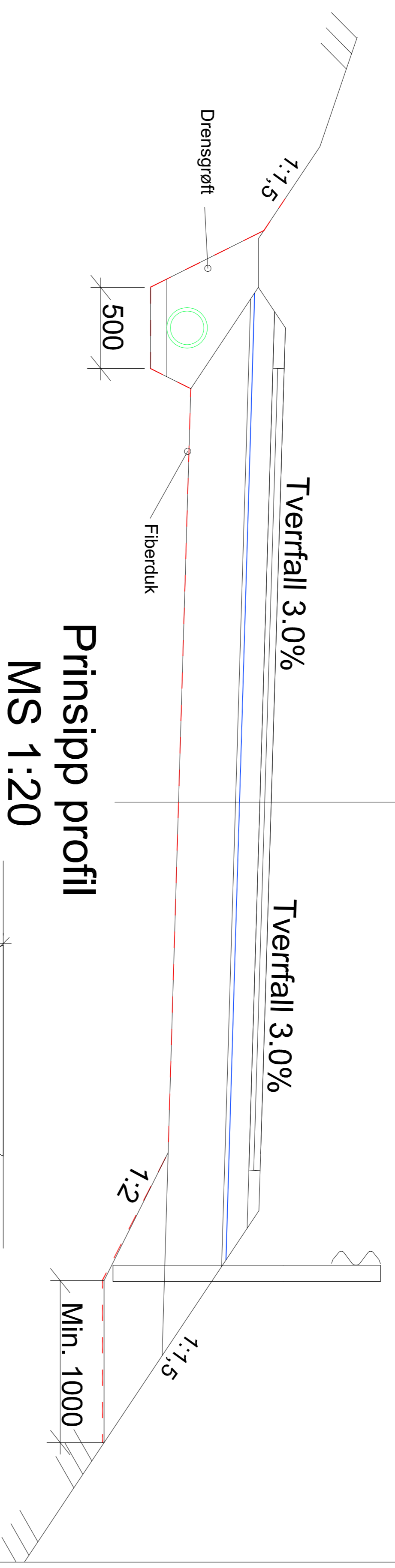
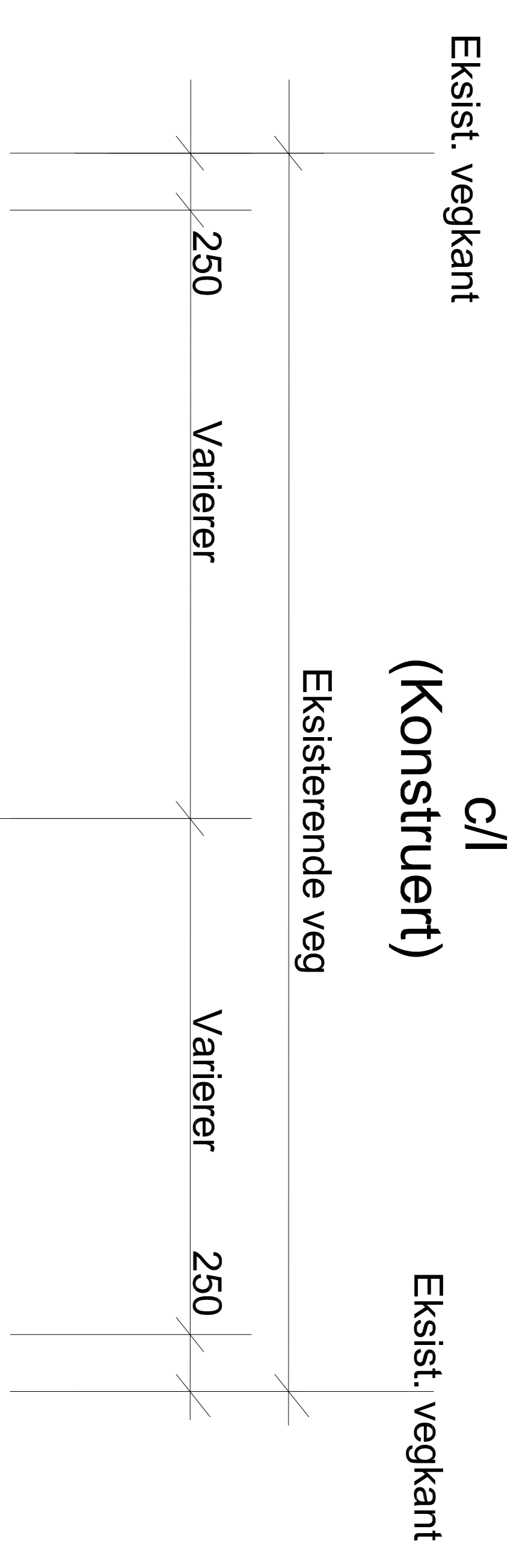
TEGNFORKLARING

- Henvisning til vegmodell
- Eiendomsgrænse
- Entrepriisegnelse

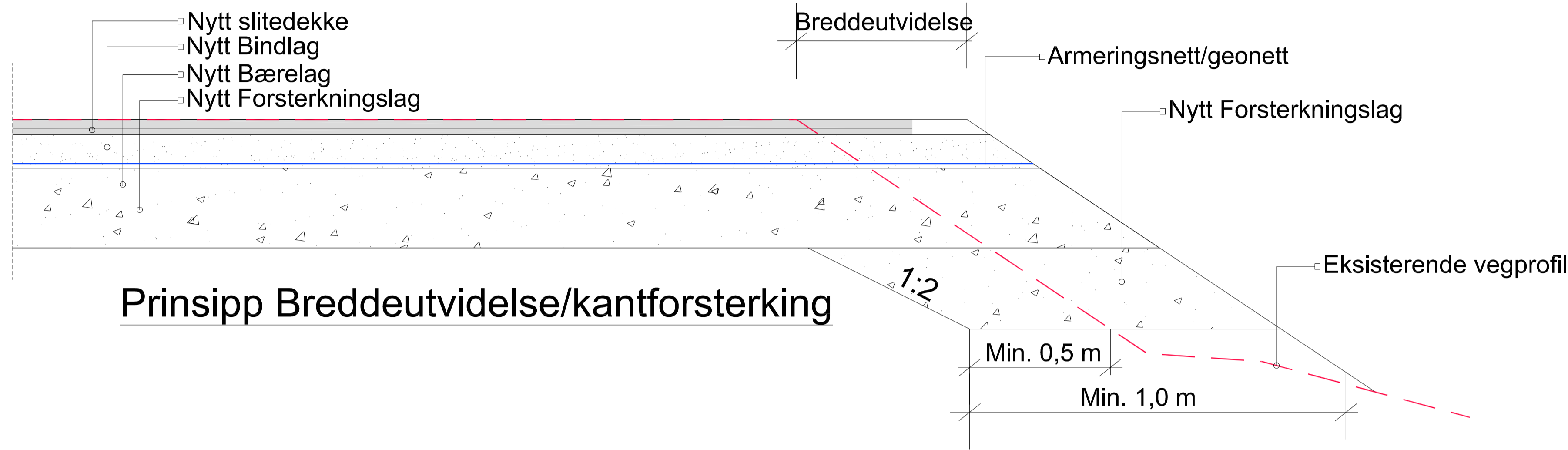
UTM zone 32 basert på EUREF89WGS84. Høydedata NN2000
Høyder hentet fra digitalt grunnkart

A		02.05.16	Begyntegninger	Rendementen gilder	KALN	GER	EEGR
Rev.	Dato						
Ringerike Kommune							
REHAB. RINGVEGEN							
Plantegning							
Kryssutføring Ringveien/Myrveien							
Oppdragsnr.		A080851		Oppdragsnr.		A080851	
Tegning nr.		E140		Tegning nr.		E140	
Status		Anbudstegninger		Status		Anbudstegninger	
Dato		13.05.2016		Dato		13.05.2016	
Fag		Veg		Fag		Veg	
Målestokk		1:100		Målestokk		1:100	

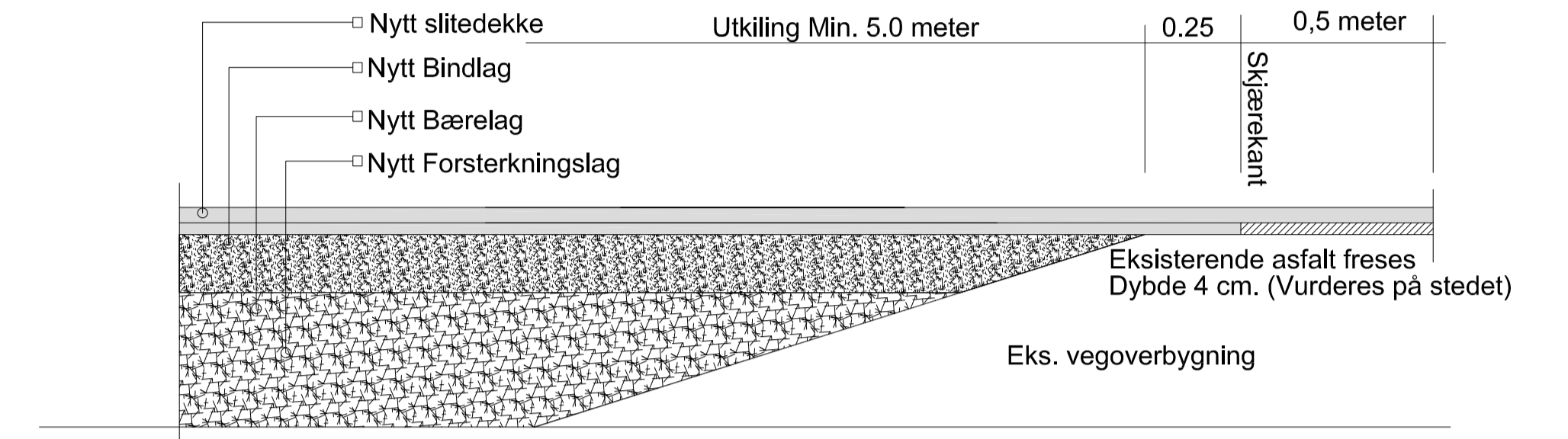




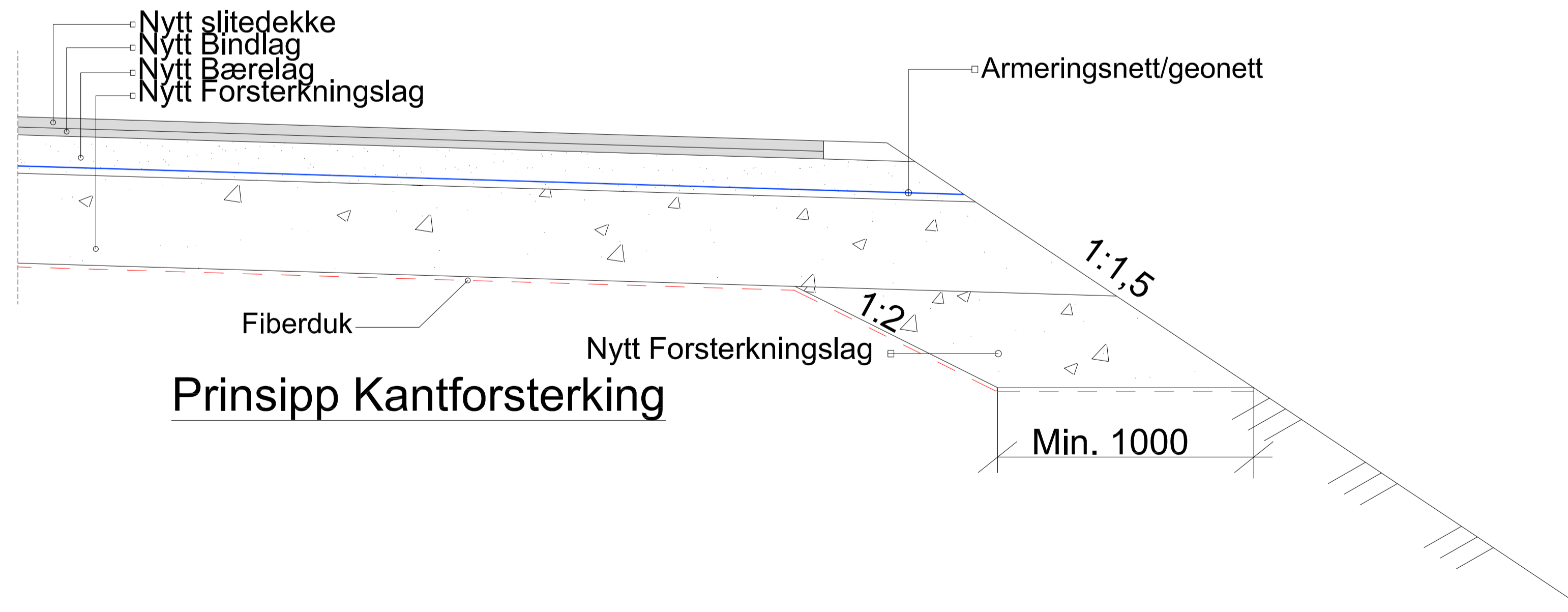
Rev.	Dato	Revisjonen gjelder	Nr.	Saksb.	Sidemrk.	Oppdr.
		Ringierike Kommune		KALN		KALN
		REHAB. RINGVEGEN		GEK		GEK
		Normalprofil og overbygning				Som Vist
Oppdragsnr. A080851			Status			
Tegning nr.			Fag Veg			
13.05.2016			Date			
COWI			Andustegning			
F310			Rev.			



Prinsipp Bredeutvidelse/kantforsterking



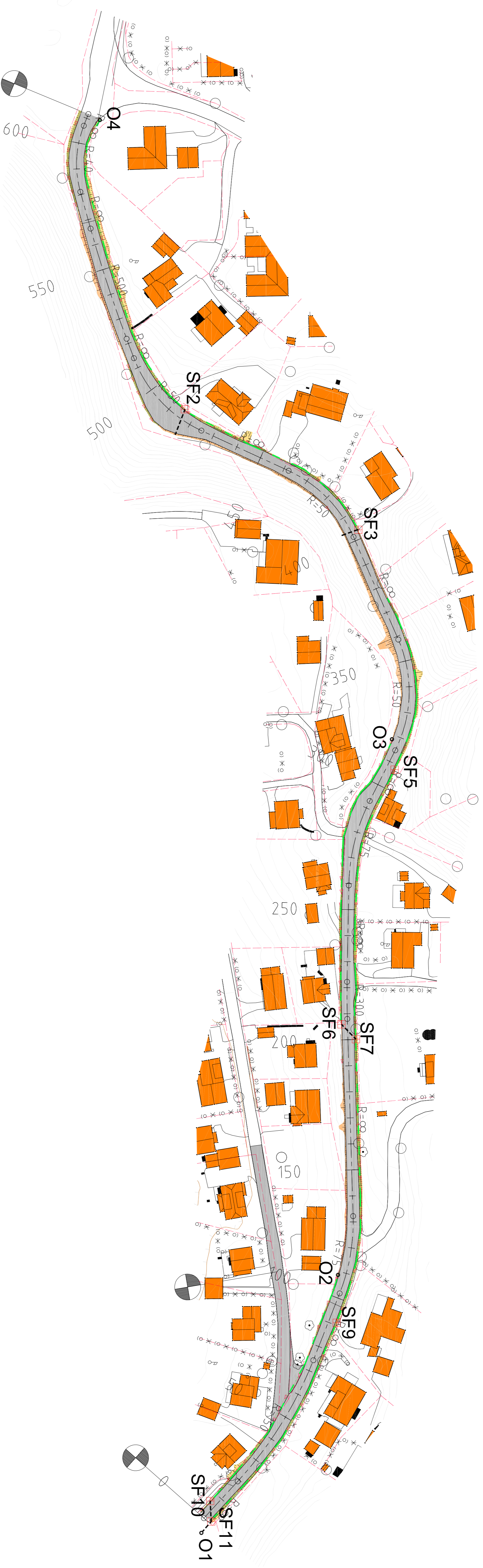
Prinsipp Utkiling Nytt dekke i eksist. veg



Prinsipp Kantforsterking

Rev.	Dato	Revideringen gjelder	Nr.	Saksb.	Sidem.k.	Oppdr.a.
Ringerike Kommune			Tegnet av	KALN	Saksbehandler	KALN
REHAB. RINGVEGEN			Sidemannskont.	GEK	Oppdragsansvarlig	GEK
Kantforsterking og utkiling			Fag	Veg	Målestokk	Som Vist
			Dato	13.05.2016		
COWI			Oppdragsnr.	A080851	Status	Anbudstegning
			Tegning nr.		Rev.	F311

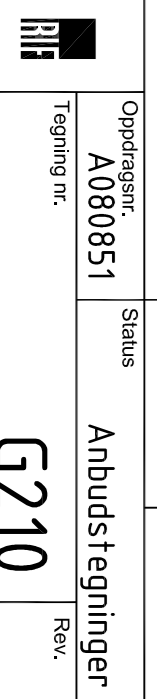
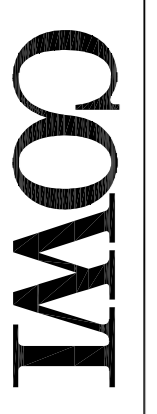
Filnavn: O:\A080851\3 Prosjekt\dokumenter\37 Tegninger\Tegninger\veg.dwg Xref: Format: A1



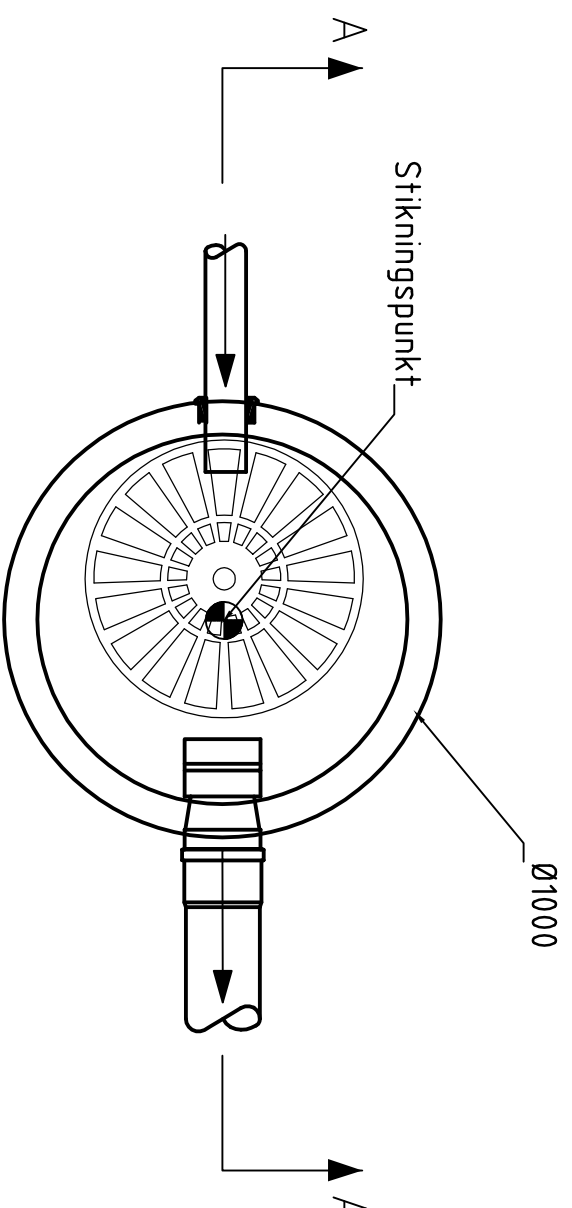
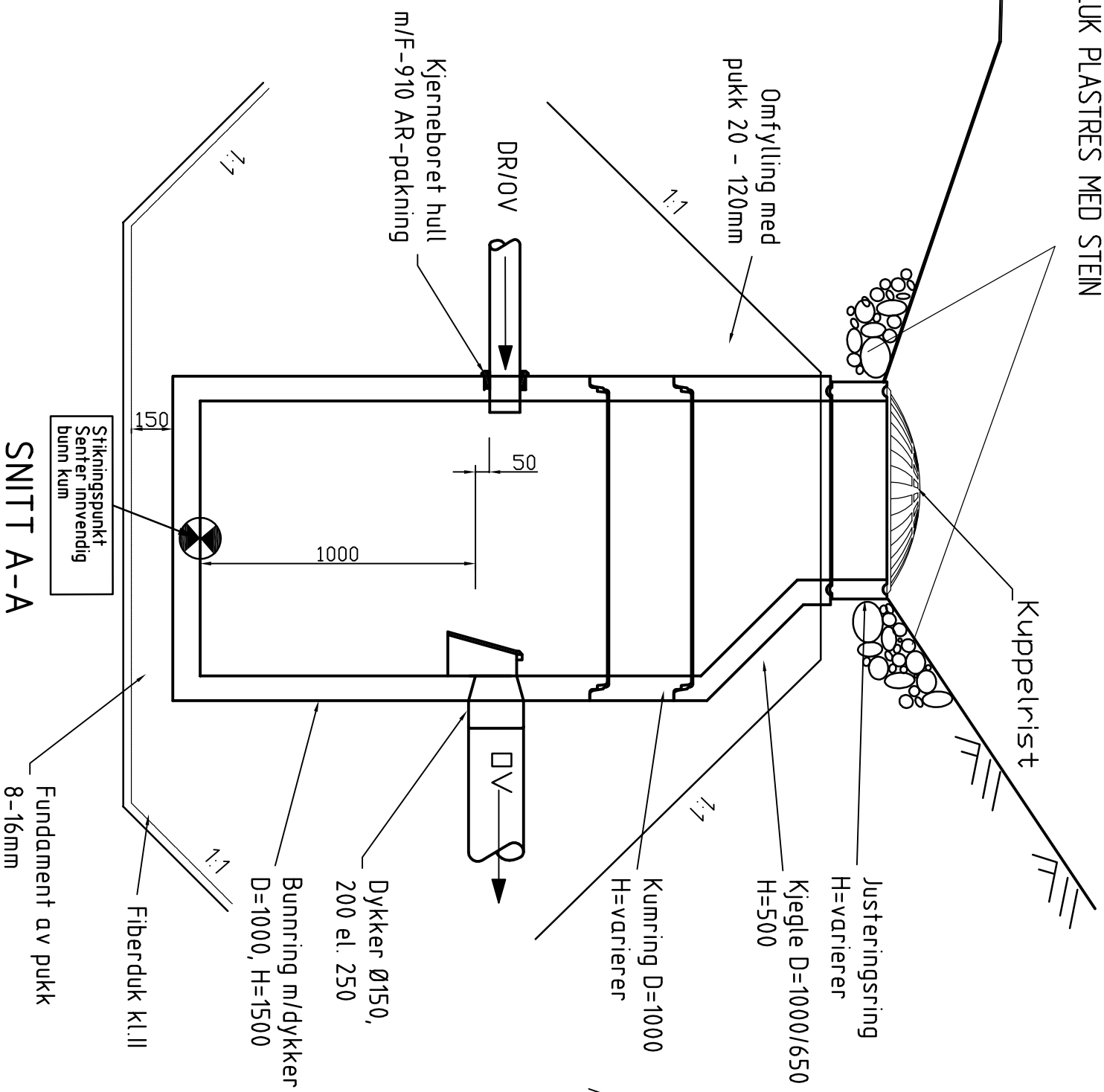
TEGNFORKLARING

- Prosjektet Drensledning
- Prosjektet Overvannsledning
- Eiendomsgrenser
- Entreprisegrense
- Prosjektet Sandfang
- Prosjektet Overvannskum

Rev.	Dato	Revisjonen gjelder	Nr.	Saksb.	Sidemrk.	Oppdr.
Ringerike Kommune			Tegnet av			
REHAB. RINGVEGEN			KALN			
Oversiktsplan			Sideransv.			
Overvannshandtering			GEK			
			Fag			
			Vag			
			Maksstak			
			IKKE MS			
			Date			
			13.05.2016			
			Status			
			Anbudstegninger			
			Oppdragsnr.			
			A080851			
			Tegning nr.			
			G210			
			Rev.			
			No.			



GRØFT SENKES LOKALT VED KUM
 INNLØP SLUK PLASTRES MED STEIN



TYPISK
 SANDFANG I
 TERRENG M=1:20

Rev.	Dato	Revisjonen gjelder	Nr.	Stad.	System	Oppr. a.
RINGERIKE KOMMUNE			Saksbehandler			
Rehab. ringvegen			KALN			
Type/tegning			Oppdragsnavn			
Sandfangkum			GEK			
Date			Målestokk			
13.05.2016			A3 1:20			
Operasjon			Status			
A080851			Anbudstegninger			
Tegning nr.			Rev.			
H4.40						

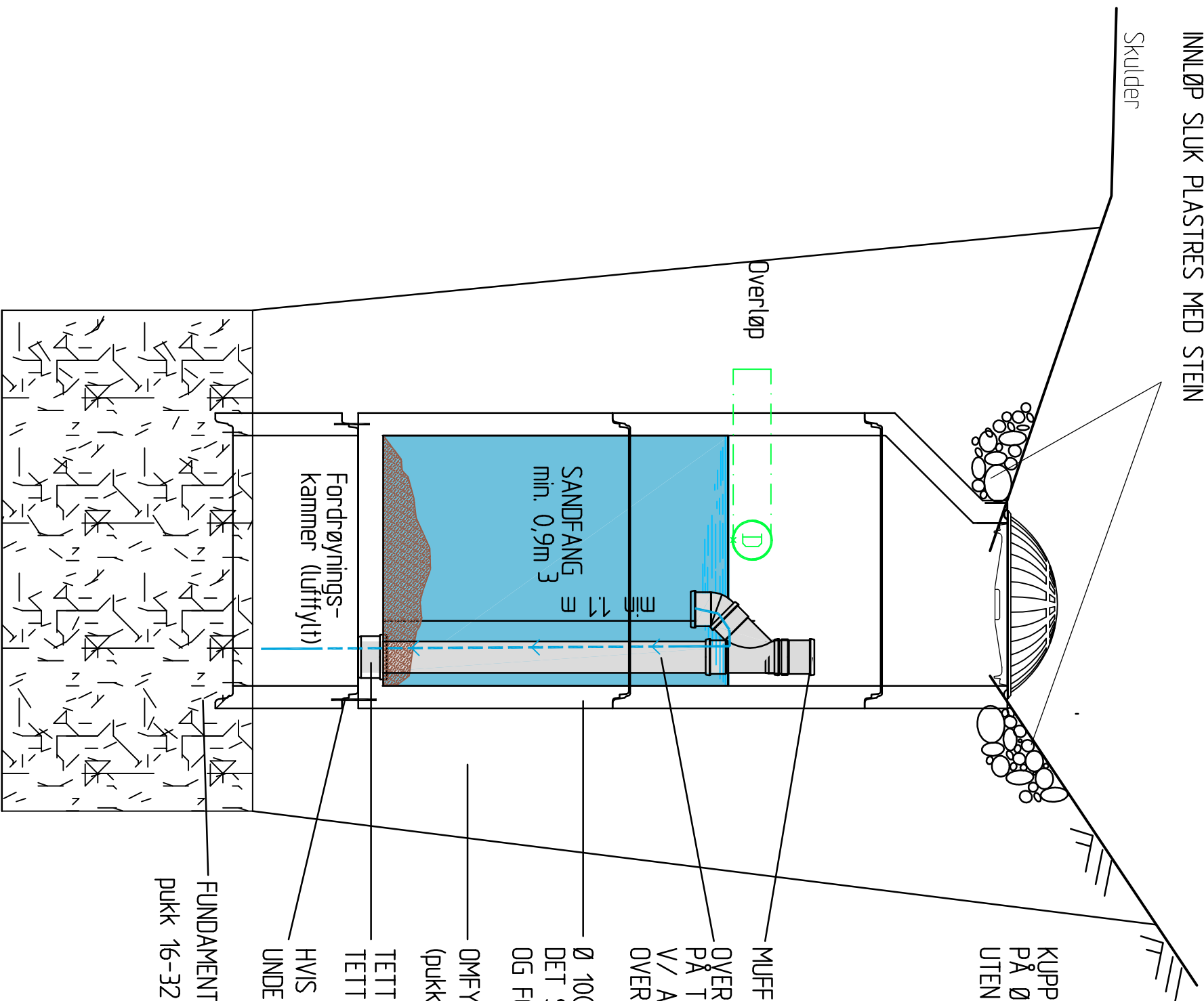
COWI



H4.40

GRØFT SENKES LOKALT VED KUM
INNLØP SLUK PLASTRES MED STEIN

Skulder



KUPPELRIST MONTERES DIREKTE
PÅ Ø 650mm KJEGLE ELLER TOPPRING,
UTEN BRUK AV RAMME.

MUFFE OG TETT LOKK, FOR INSPEKSJON

OVERLØPSRØR Ø125 TIL FORDRØYNING
PÅ TOPPEN ETABLERES SVANEHALS (DYKKET)
V/ AVGRENNINGSRØR OG KORTBEND
OVERLØPSRØR FORANKRES/KLAMRES TIL KUMVEGG.

Ø 1000mm SYLDRISKE KUMRINGER,
DET SKAL VÆRE TETT MELLOM SANDFANG
OG FORDRØYNINGSKAMMER

OMFYLLINGSMASSE, min. T=150mm
(pukk 8-16 /event. d85>2,5m grus)

TETT DEKKE. RØR FØRES GJENNOM
TETT DEKKE, INKL. PAKNING (AR)

HVIS DET BENYTTES KUMBUNN, MÅ
UNDERLIGGENDE RING FORANKRES

FUNDAMENT, min. T=600mm.
pukk 16-32

DIAMETER CA. 2M

INFILTRASJONSSANDFANG
PREFABLØSNING TYPE BASAL IFS ELLER TILSVARENDE

Rev.	Dato	Revisjonen gjelder	Nr.	Status	Stempel	Operatør
		RINGERIKE KOMMUNE				

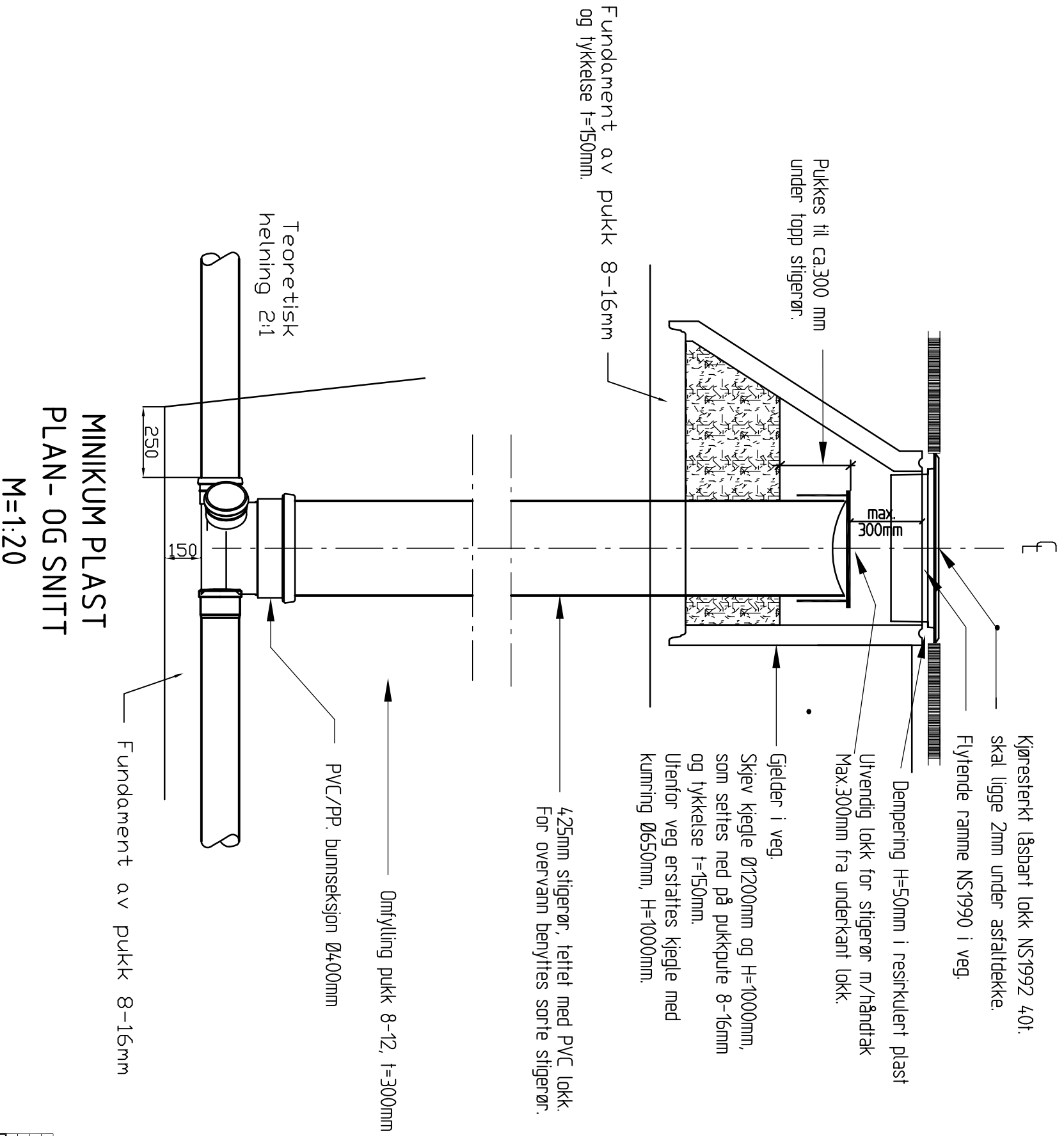
Revisjon	Ringvegen	Sidenrskont.	KALL	Oppdragsnivå	KALL
Type-tegning	Sandfangkum	Fag	GEK	Målestokk	GEK
Infiltrasjon		Dato	13.05.2016	A3	1:20

COWI

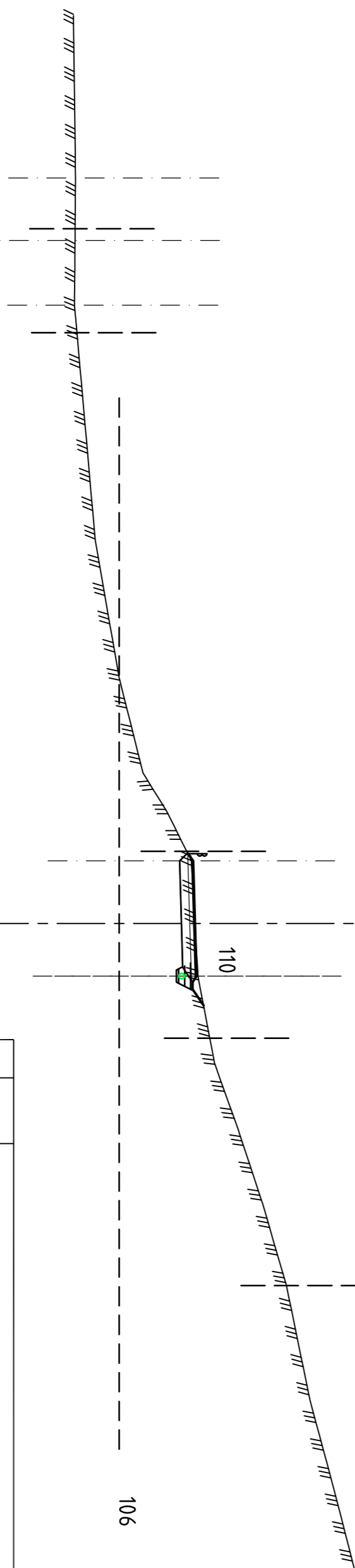
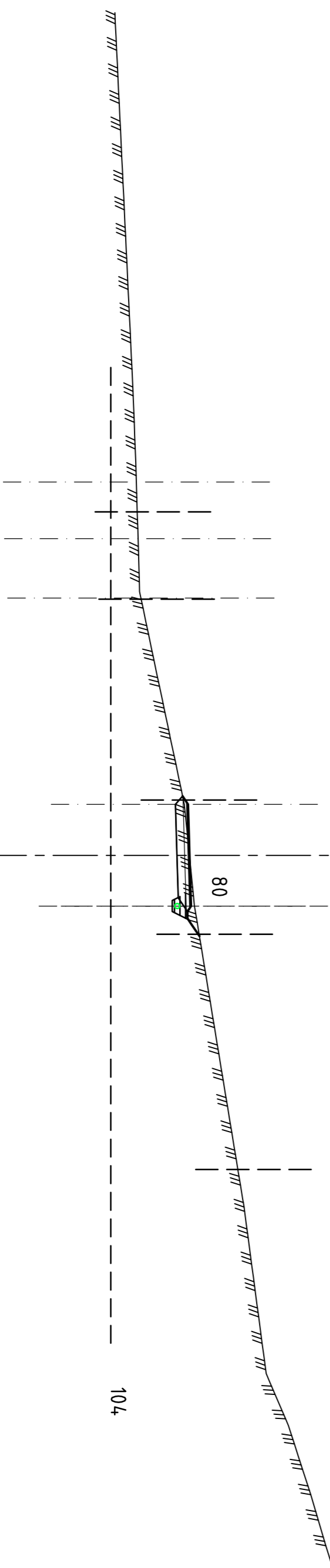
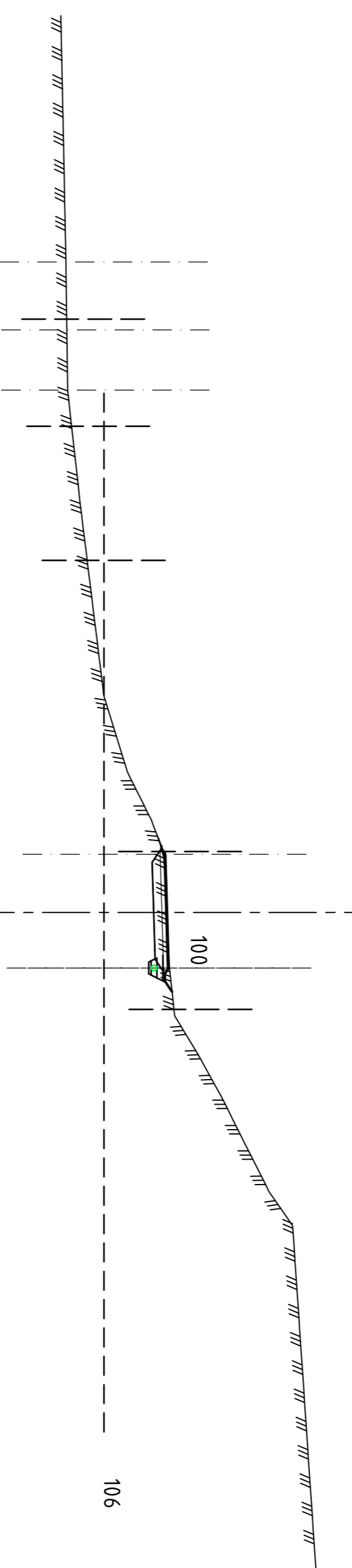
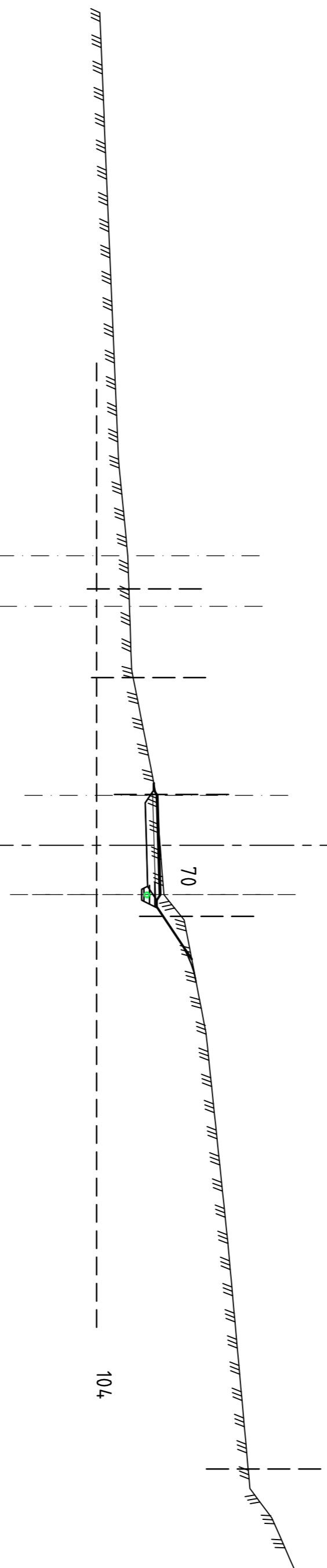
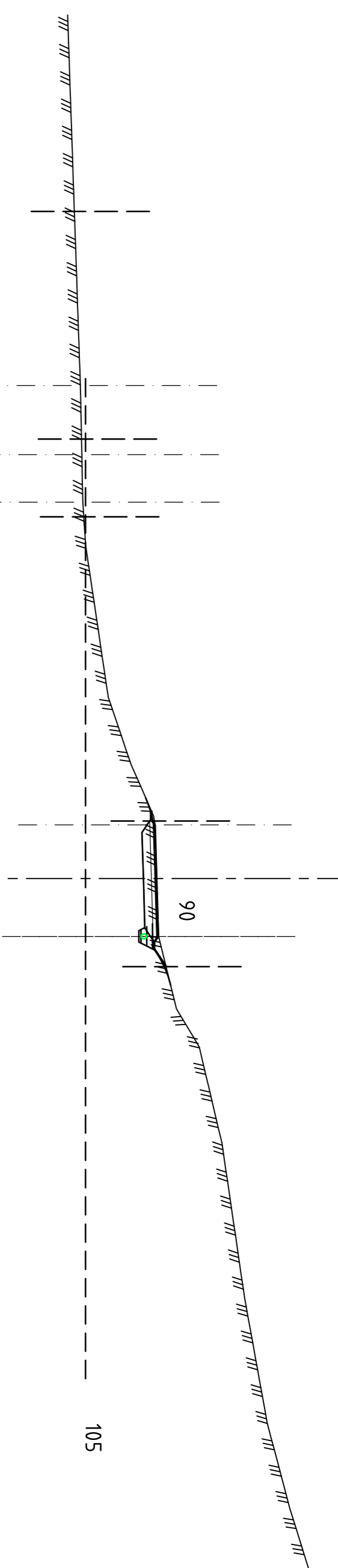
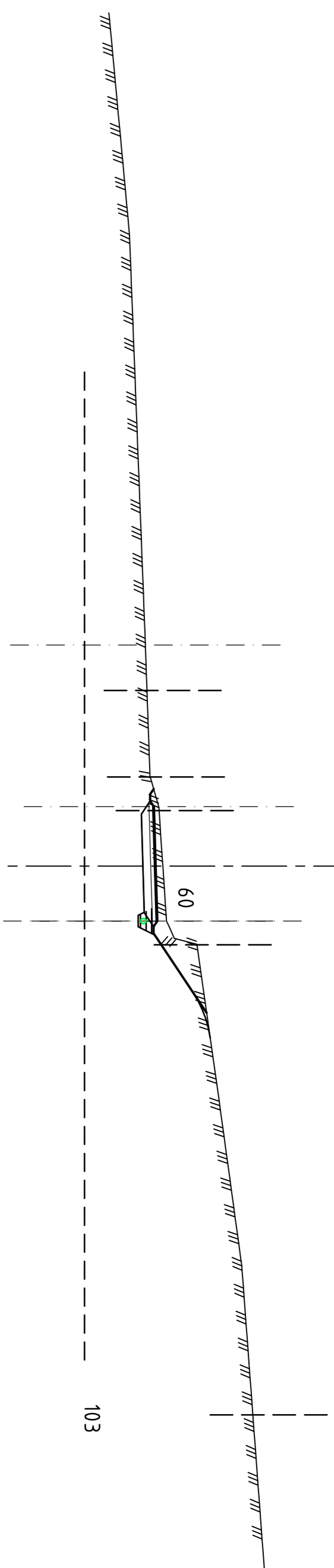


Operatør: A080851
Tegning nr.: H441

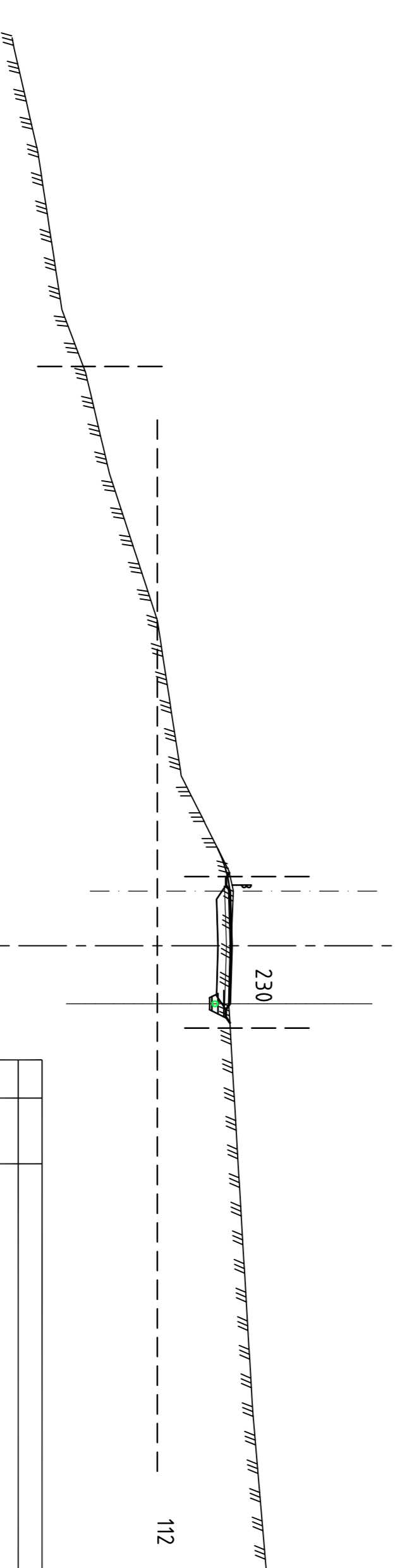
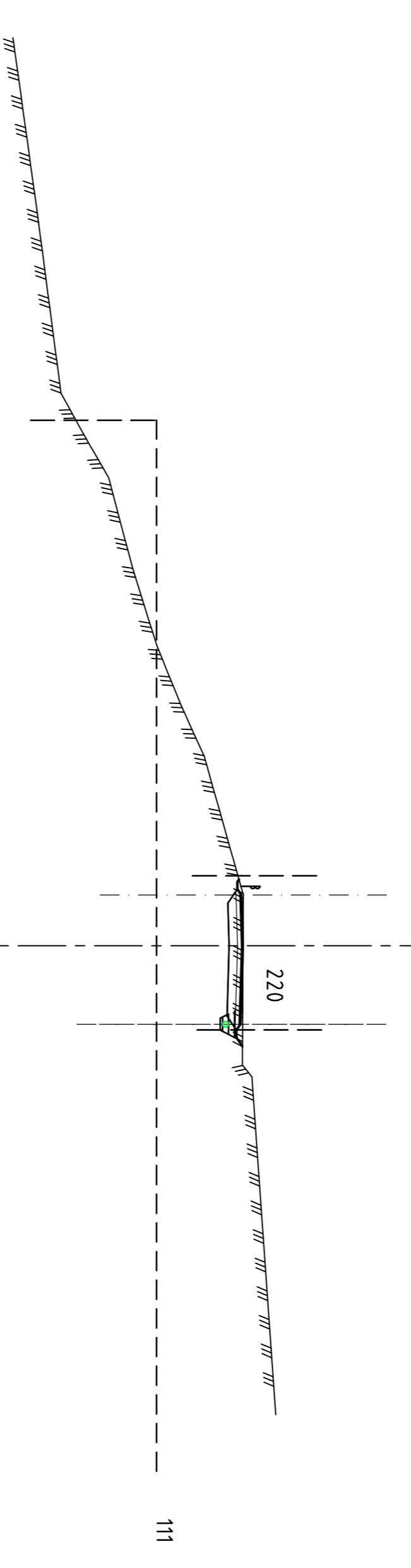
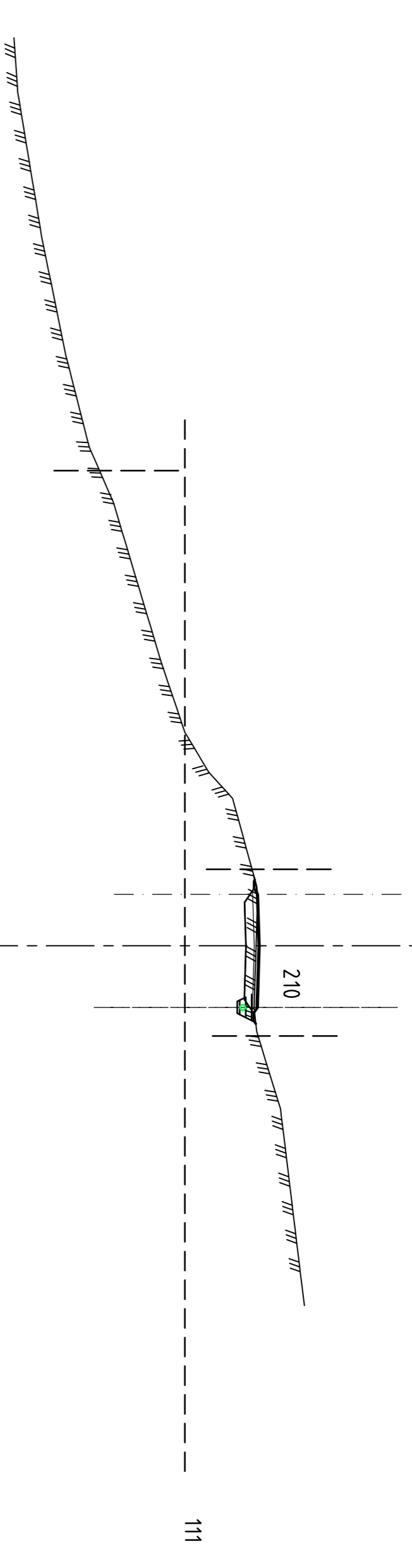
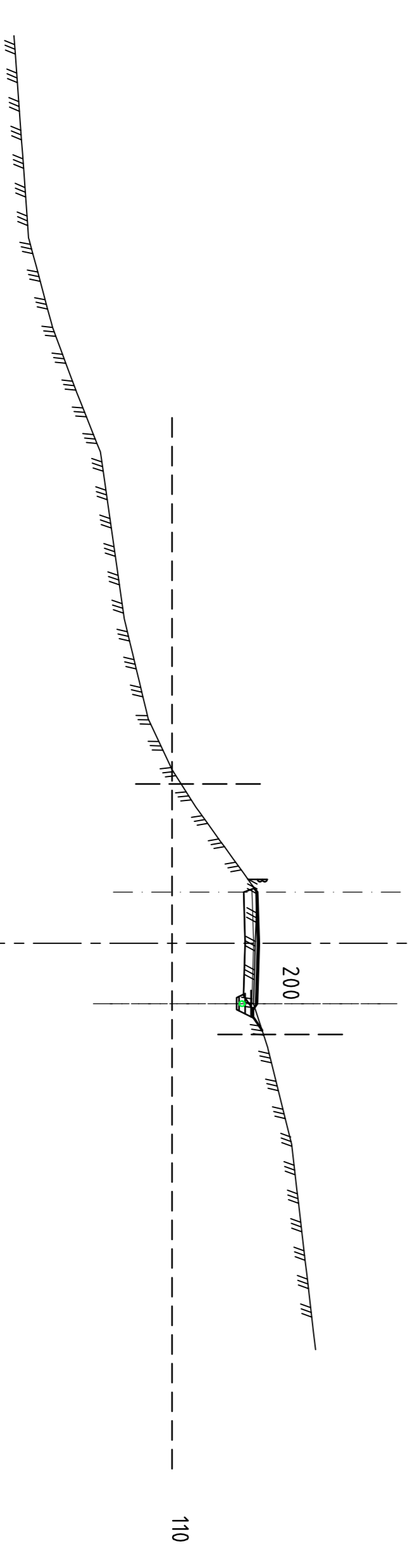
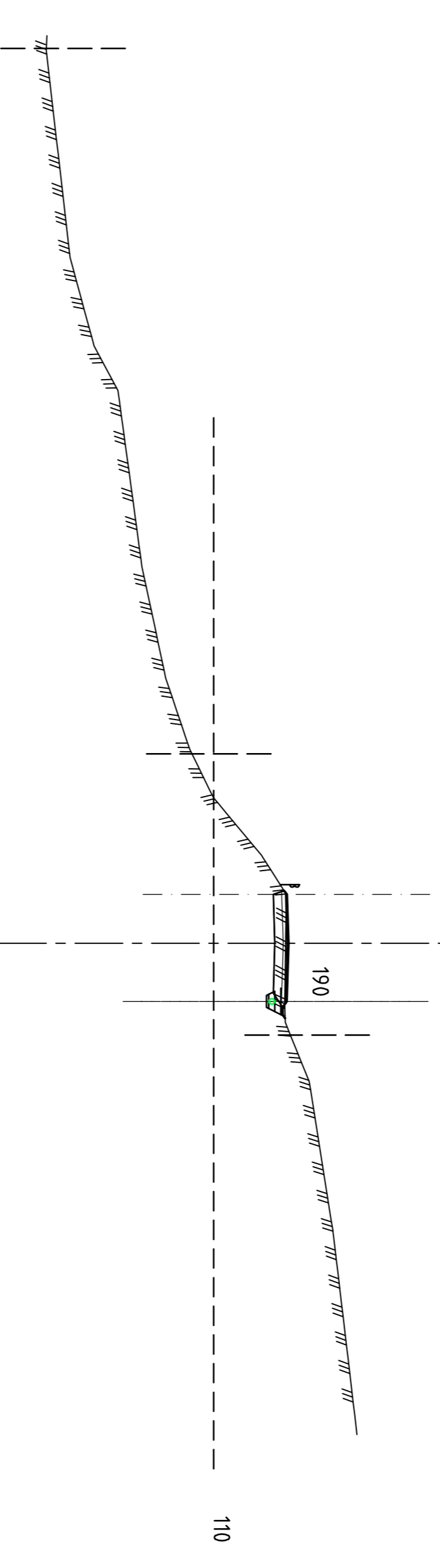
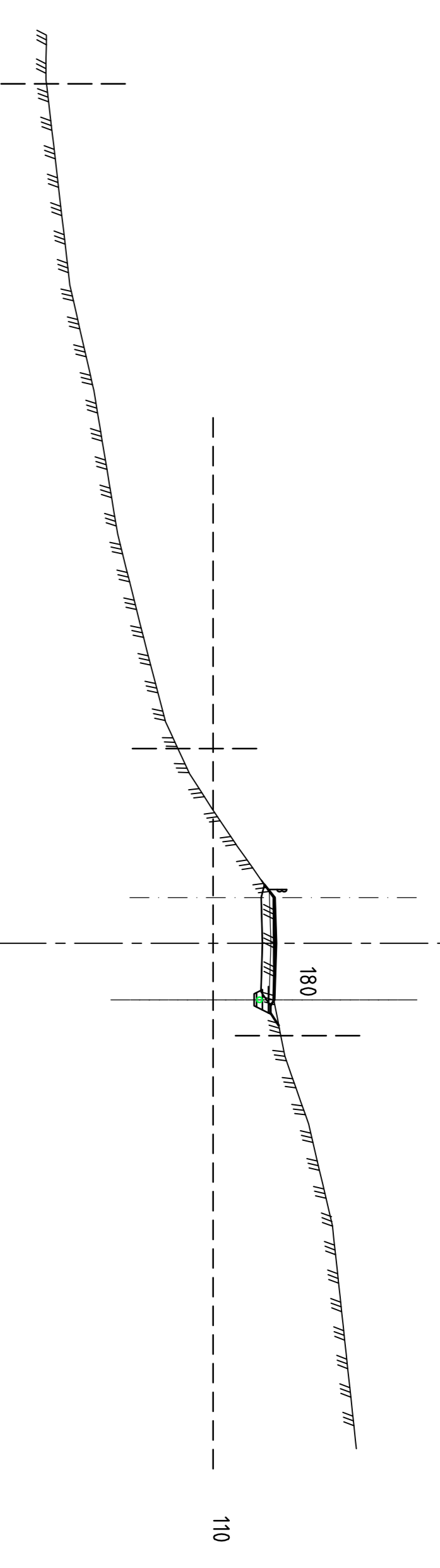
Status: Anbudstegninger



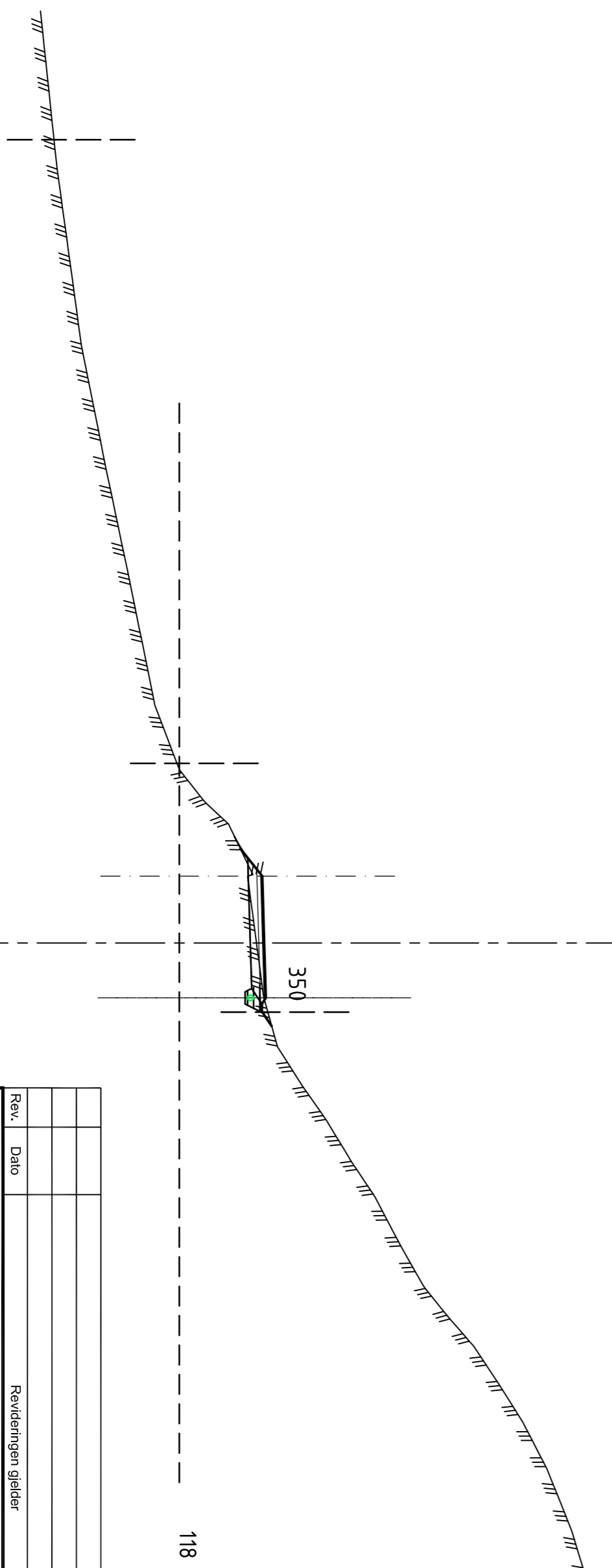
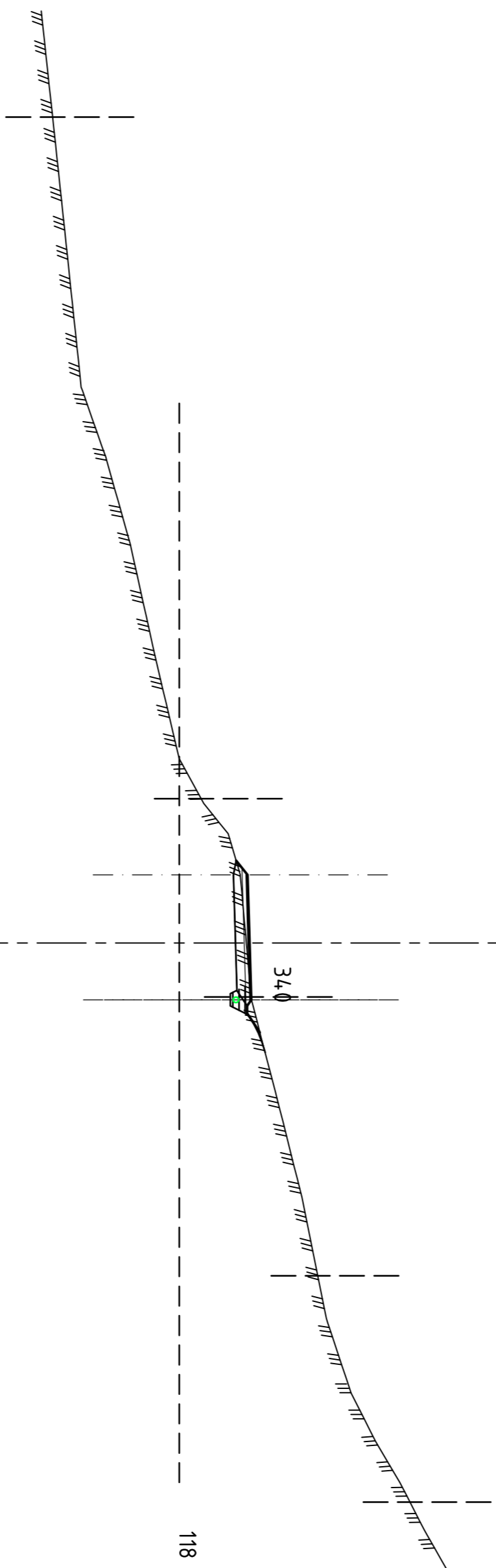
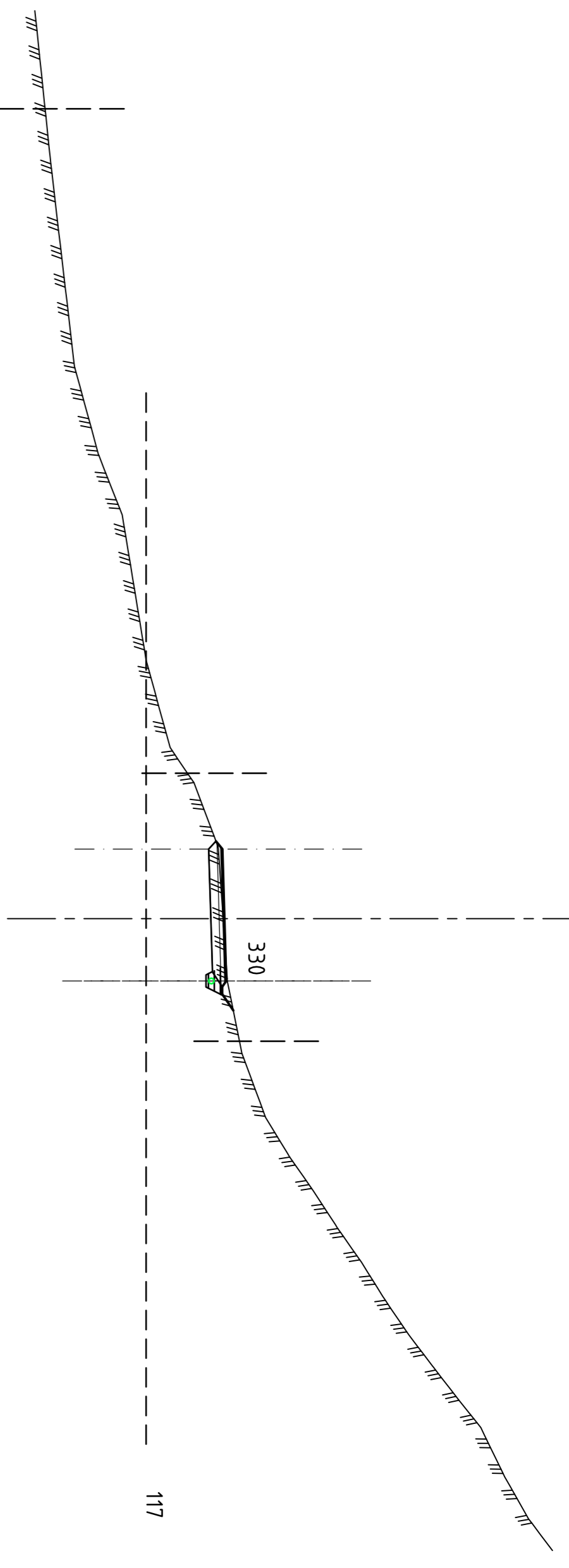
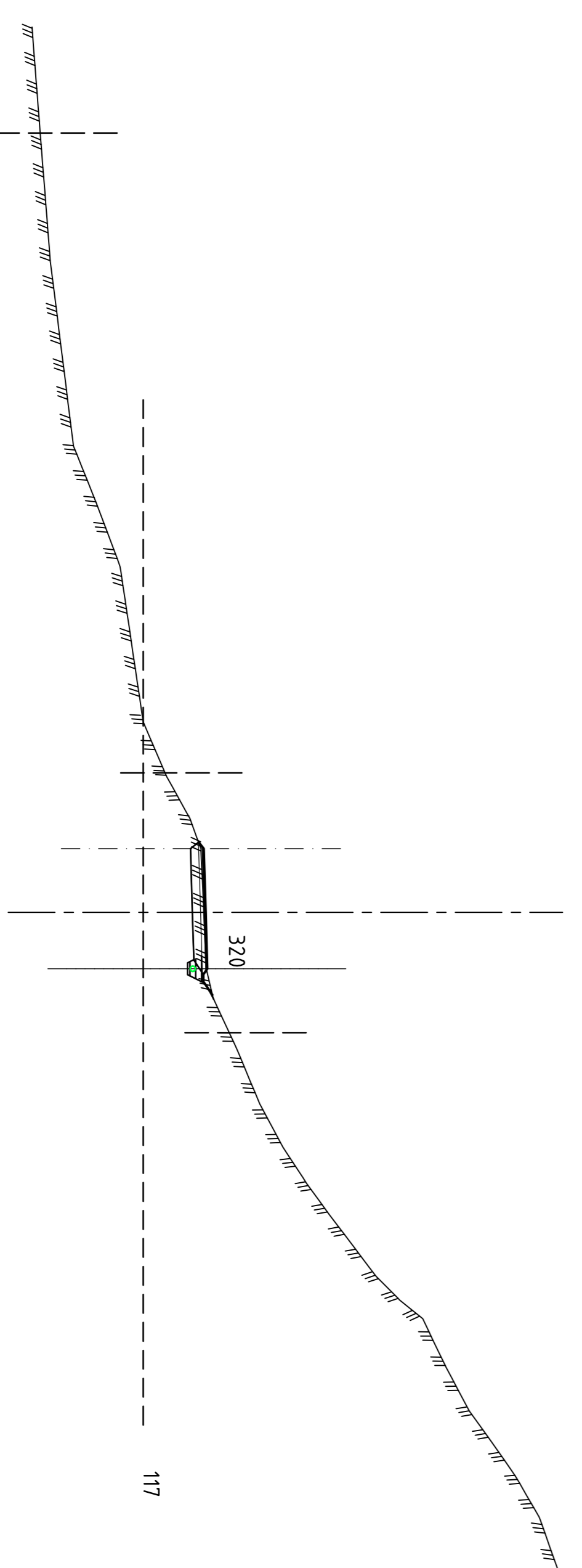
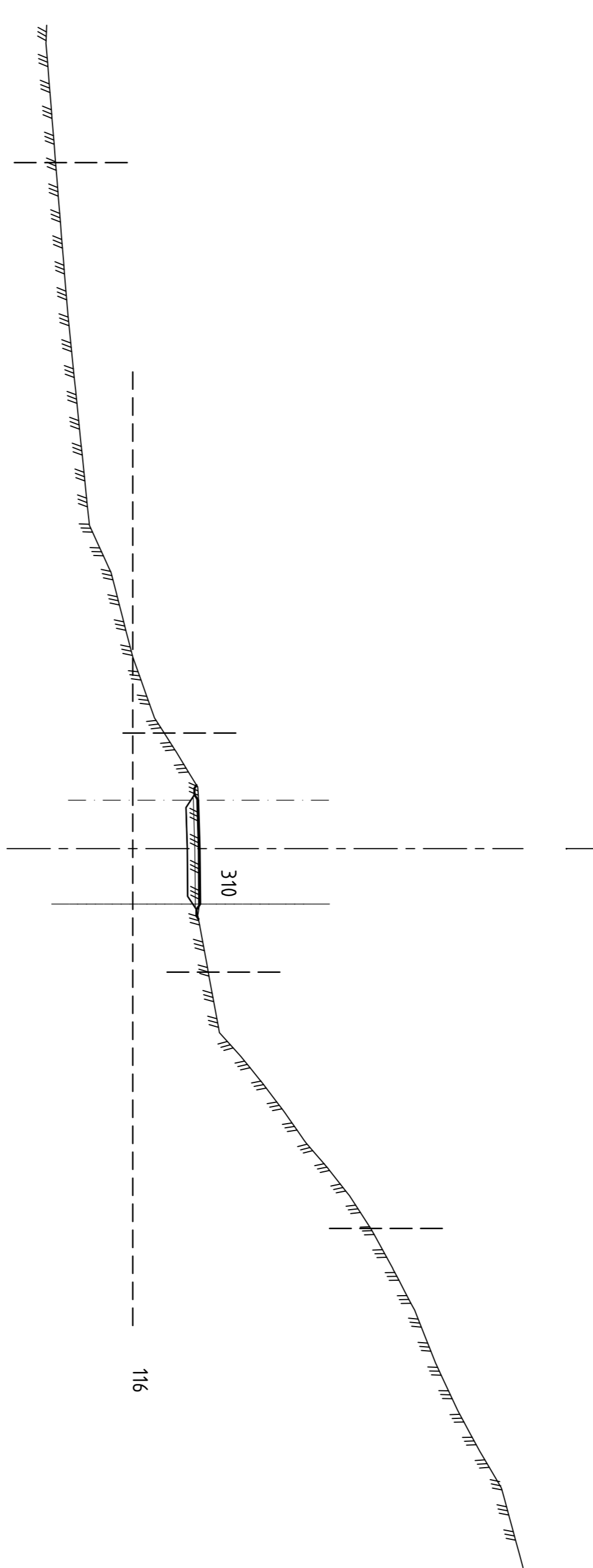
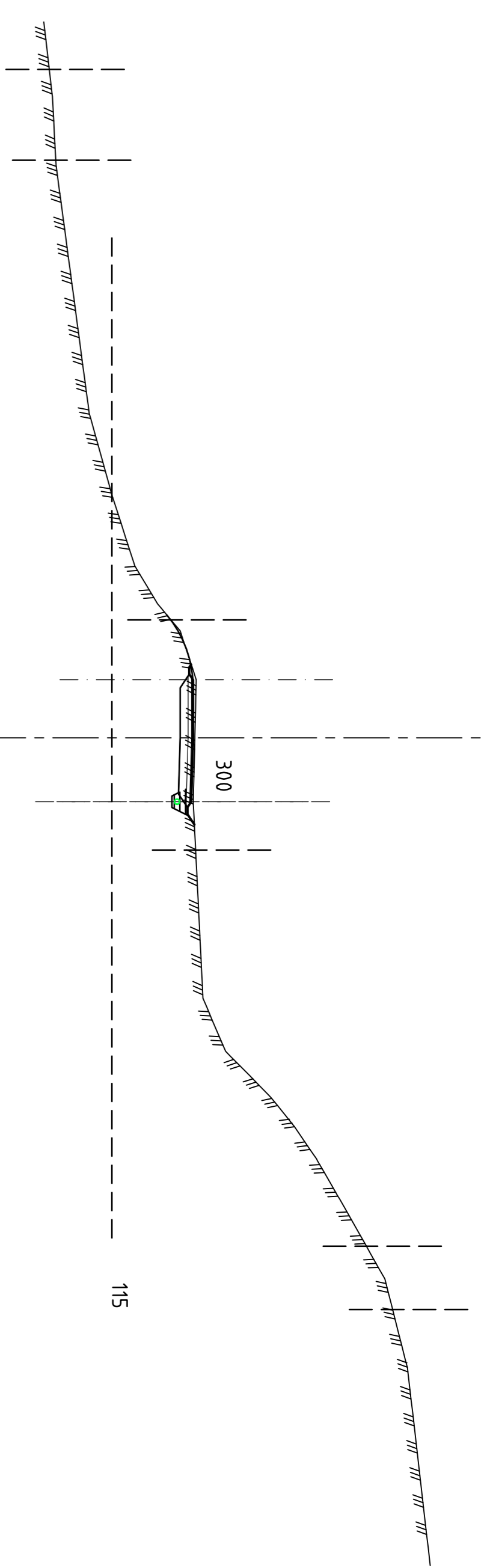
Rev. Dato	Revisjonen gjelder	Nr.	Status	Stempel	Operatør
RINGERIKE KOMMUNE					
Rehab. Ringvegen					
Type-tegning					
Minikum Plast					
Date					
13.05.2016					
Status					
A080851					
Tegning nr.					
A080851					
Side					
VA					
Målestokk					
A3 1:20					
Operatør					
A080851					
Tegning nr.					
A080851					
Status					
Anbudstegninger					
Rev.					
H442					



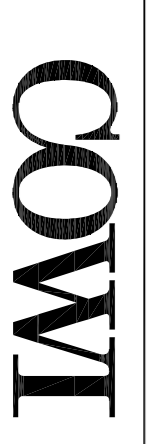
Rev. Dato		Rendementen gjelder	
Ringerike Kommune			
REHAB. RINGVEGEN		Tegnet av	
Tverrprofiler 20000		KALIN	
		Saksbehandler	
		KALIN	
		Sideremarkskr.	
		GEK	
		Oppdragsstilling	
		GEK	
		Målestokk	
		A1 = 1:200	
Dato		Status	
13.05.2016		Anbudstegninger	
Oppdragsnr.		Prosjekt	
A080851		U811	
Tegning nr.		Rev.	
COWI		HIT	

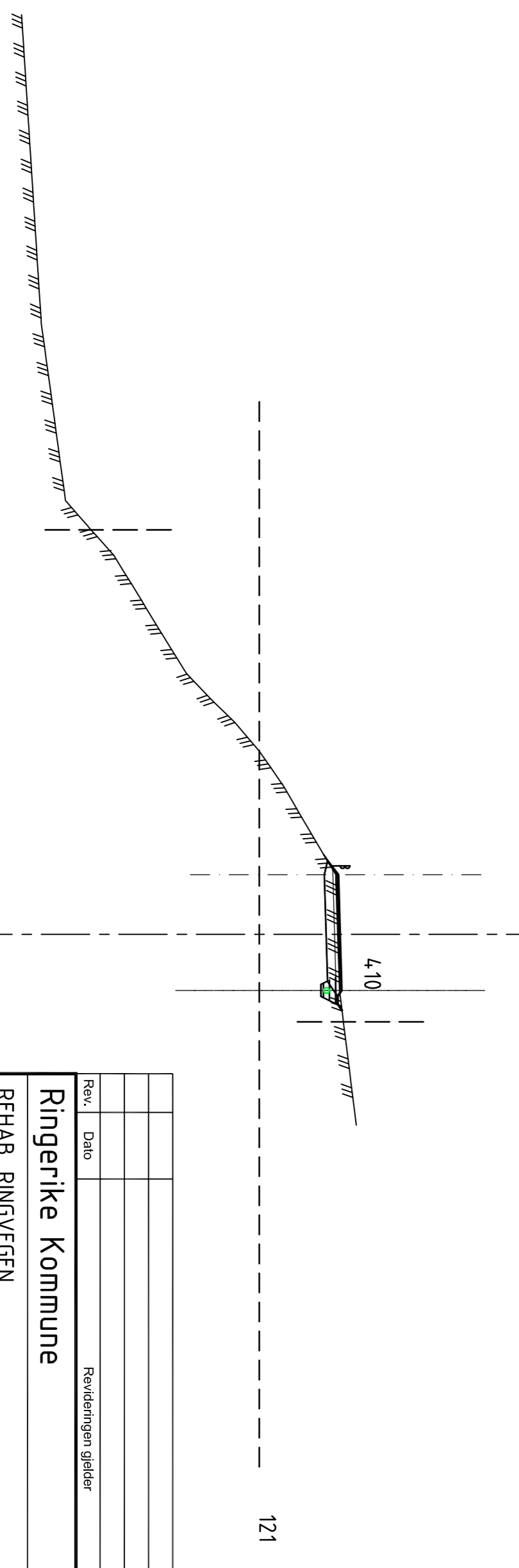
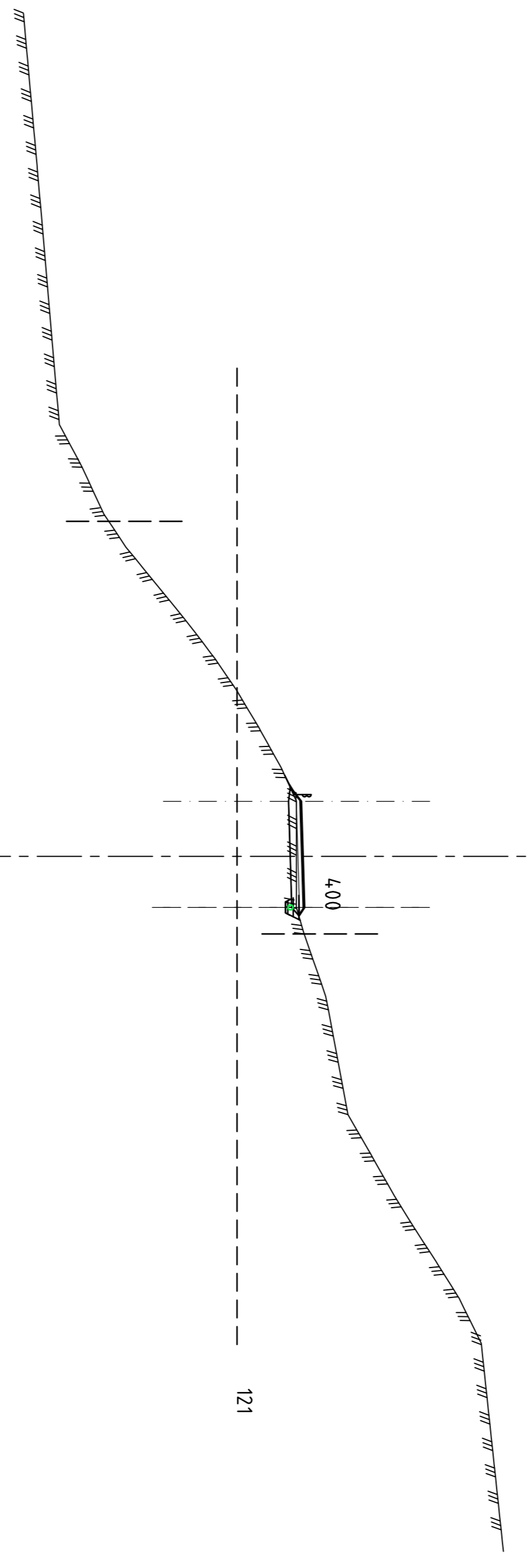
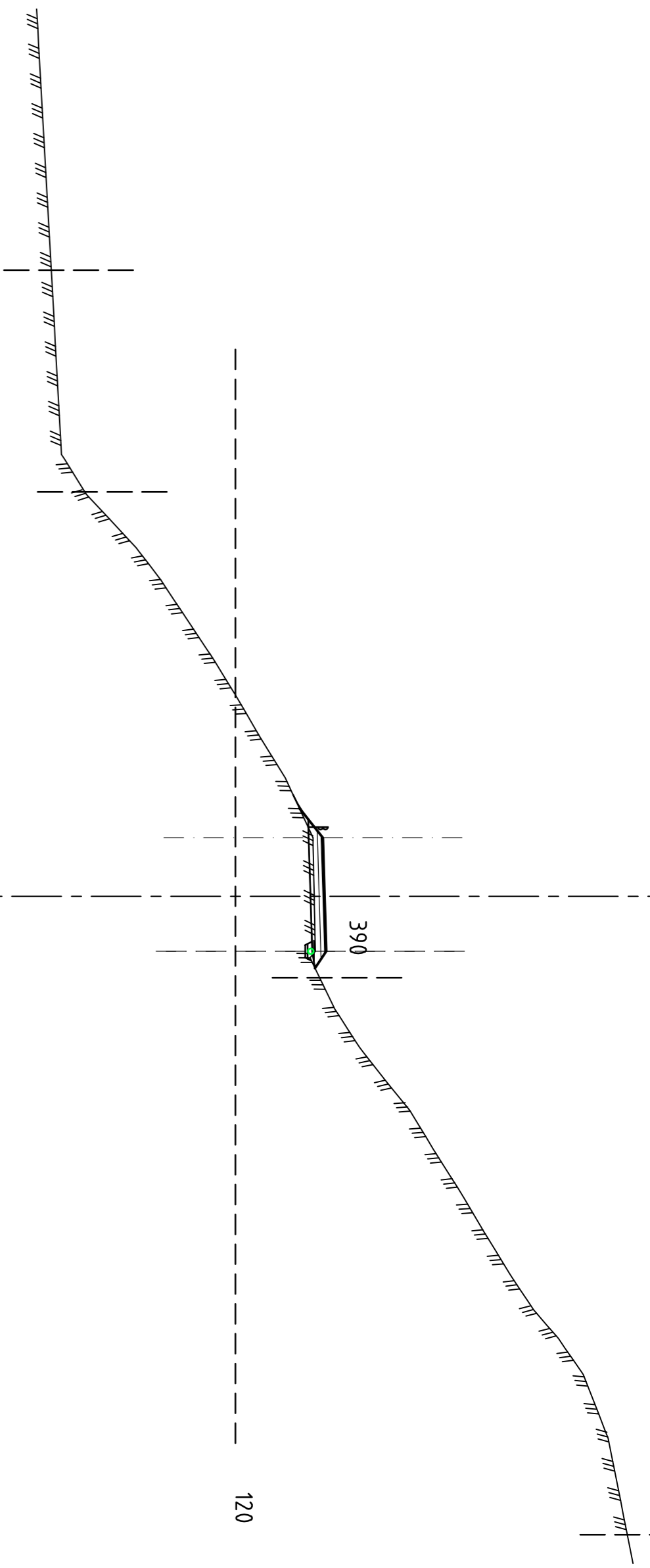
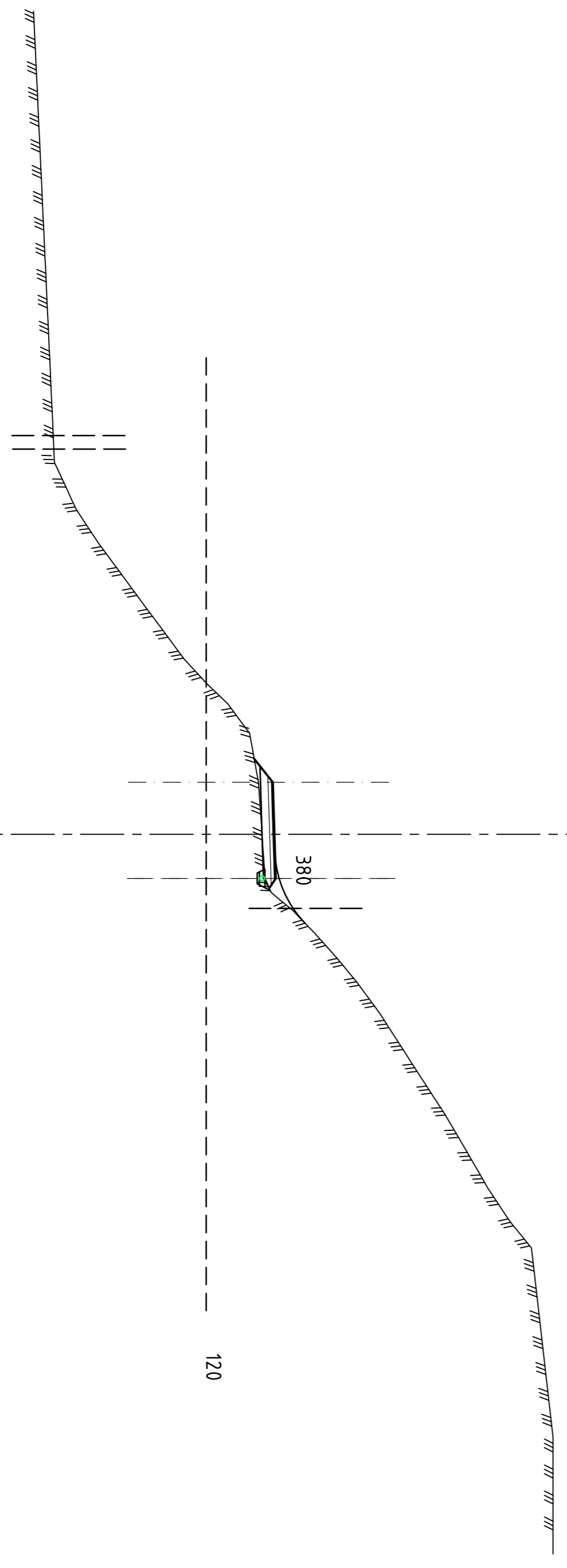
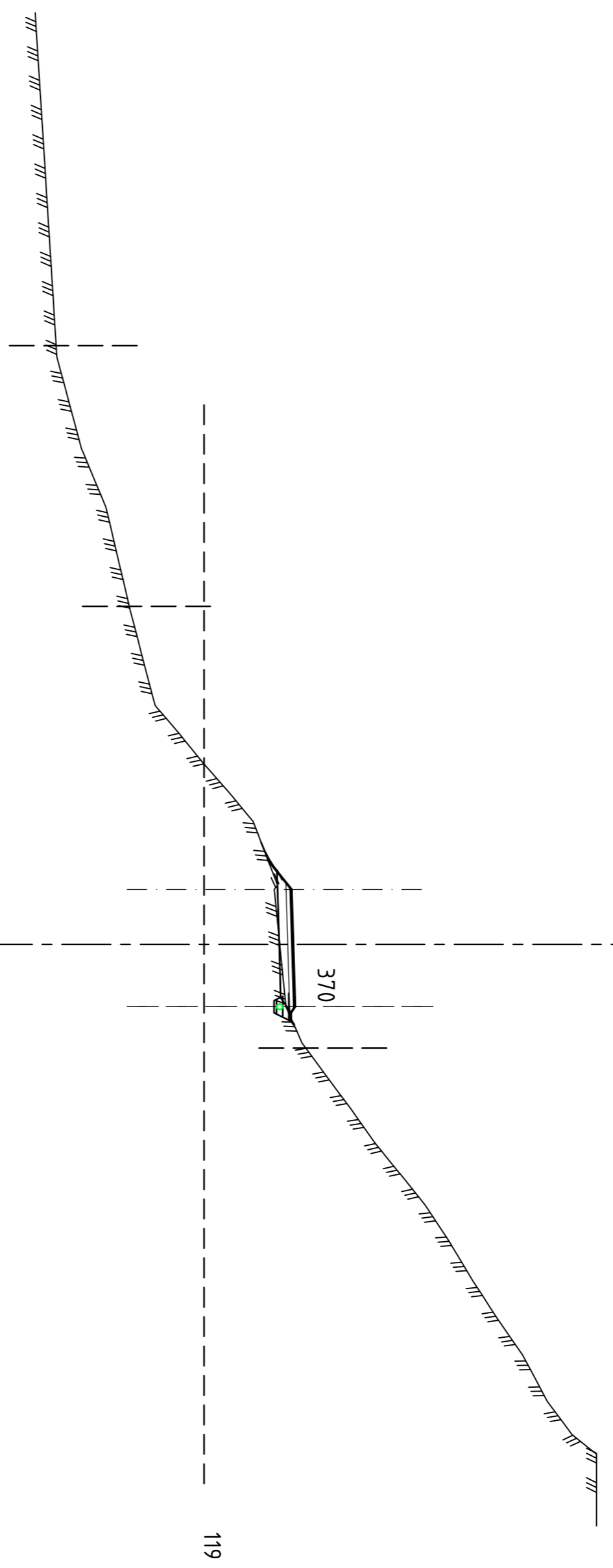
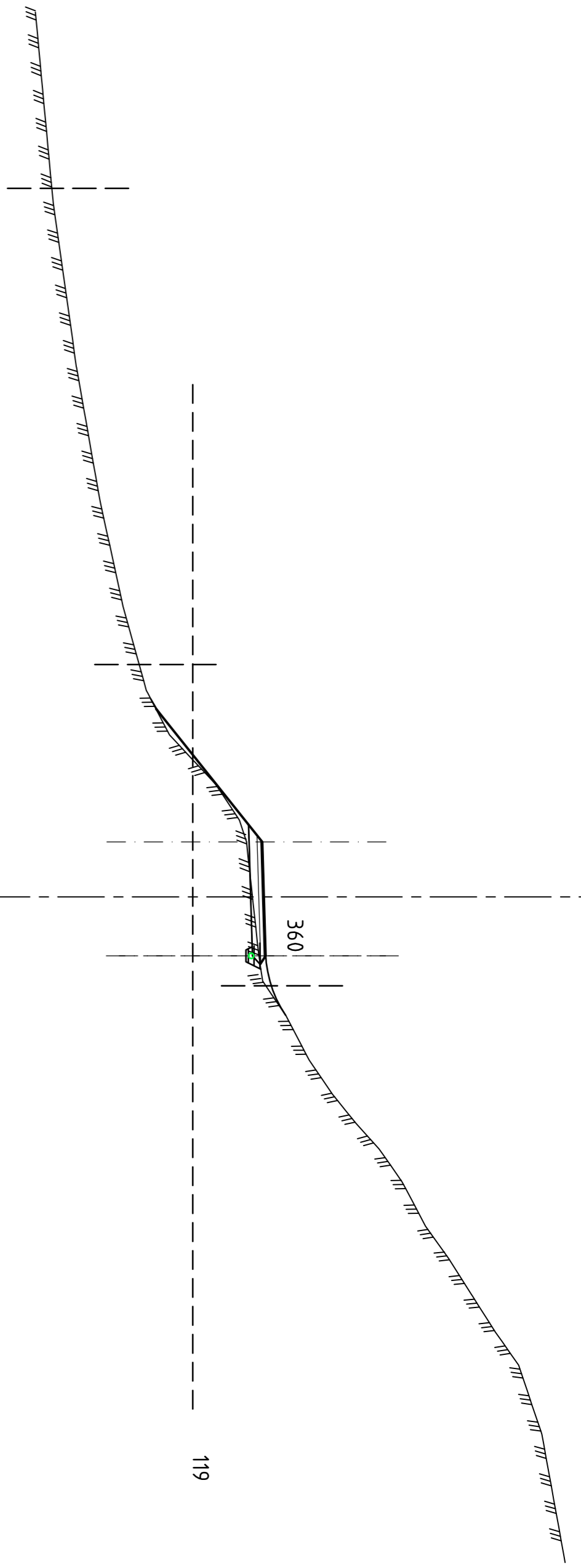


Rev. Dato		Rendementen gjelder	
Ringerike Kommune		Ringerike Kommune	
REHAB. RINGVEGEN		REHAB. RINGVEGEN	
Tverrprofiler 20000		Tverrprofiler 20000	
Oppdrager: A080851		Oppdrager: A080851	
Tegning nr.		Tegning nr.	
Status		Status	
Dato: 13.05.2016		Dato: 13.05.2016	
Fag: Veg		Fag: Veg	
Målestokk: A1 = 1:200		Målestokk: A1 = 1:200	
Anbudstegninger		Anbudstegninger	
U813		U813	
COWI		COWI	

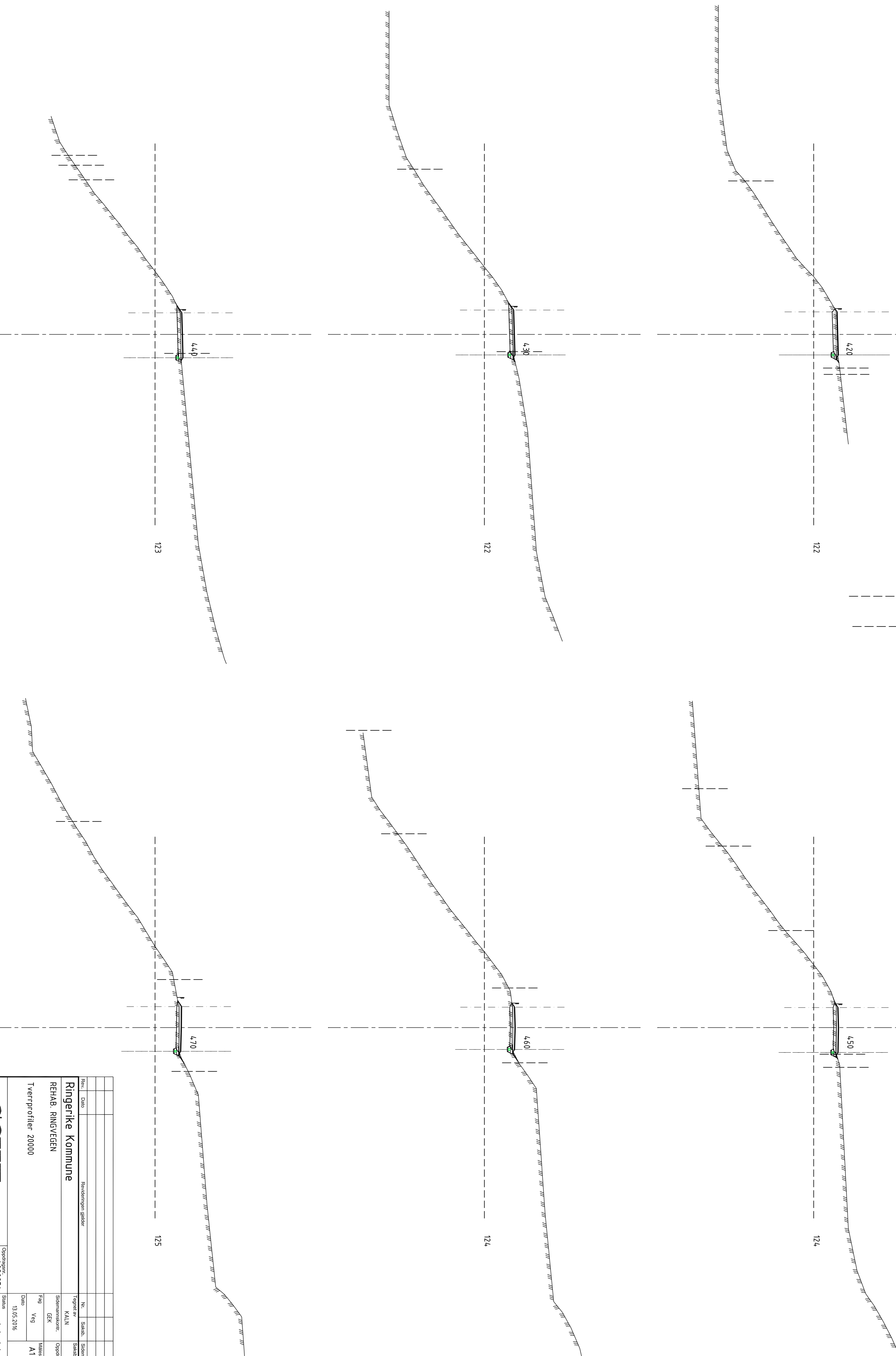


Rev. Dato		Rendementen gjelder	
Ringerike Kommune			
REHAB. RINGVEGEN			
Tverrprofiler 20000			
Nr.	Saksb.	Sidemk.	Oppdrak
Tegnet av		Saksbehandler	
KALN		KALN	
Sideremarkskont.		Oppdragsansvarlig	
GEK		GEK	
Fag	Veg	Målestokk	
Dato	A1 = 1:200		
13.05.2016			
Oppdragsnr. A080851		Anbudstegninger	
Tegning nr.		Rev.	
U815			

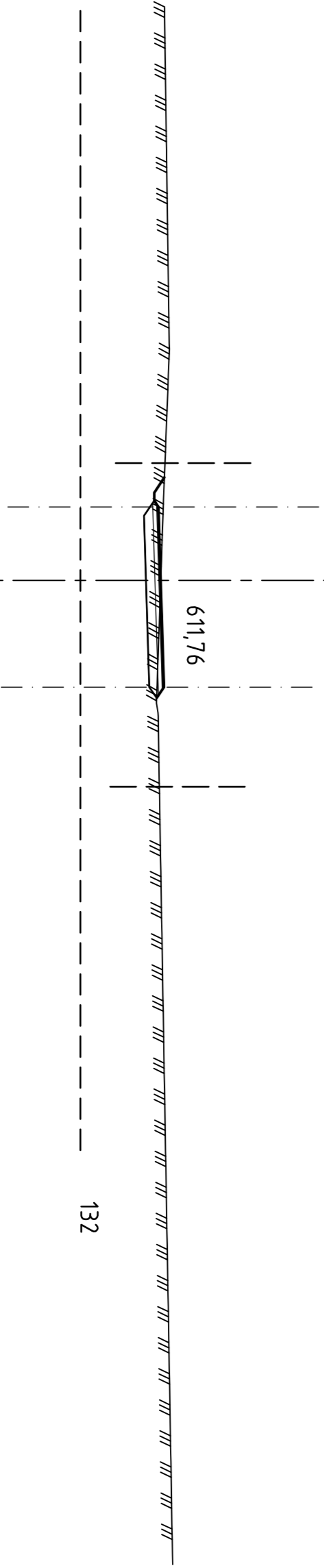
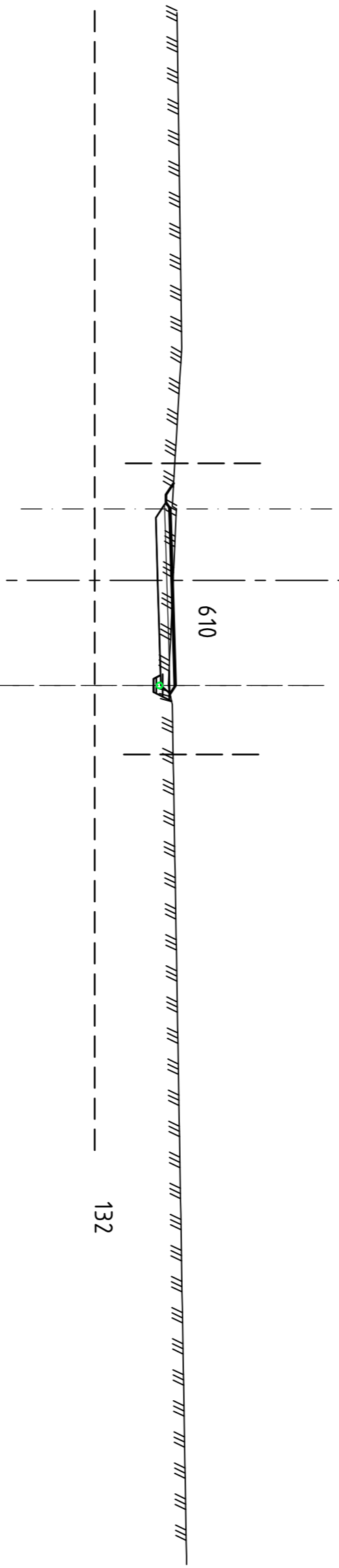
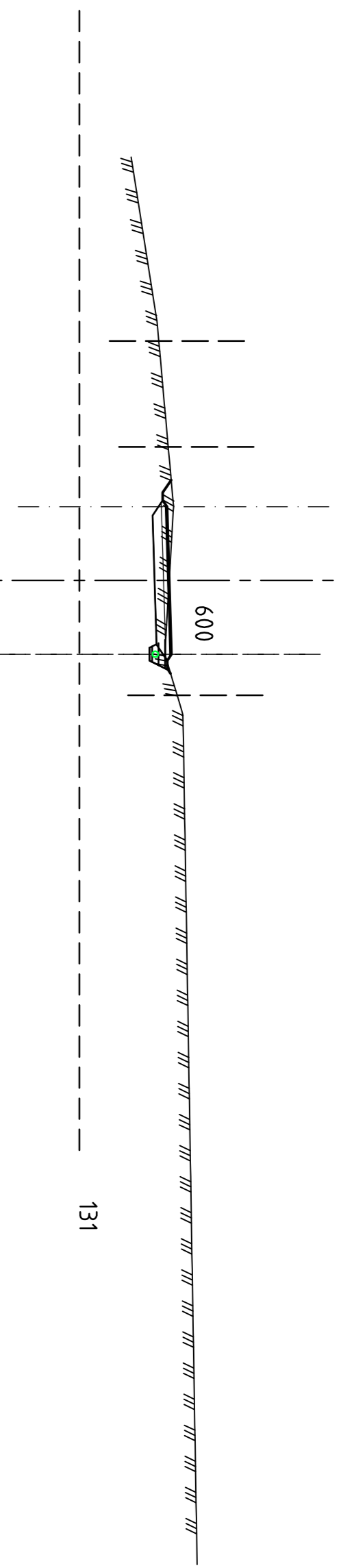




Rev.	Dato	Revisjonen gjelder	
		Nr.	Saksb.
		Ringerike Kommune	
		Tegnet av	Saksbehandler
		KALN	KALN
		Sidemannskont.	Oppdragsansvarlig
		GEK	GEK
		Fag	Målestokk
		Veg	A1 = 1:200
		Dato	
		13.05.2016	
Oppdragsnr. A080851		Status	
Tegning nr.		Anbudstegninger	
COWI		U816	



Revisjon		Revisjonen gjelder	
Nr.	Dato	Nr.	Dato
Ringerike Kommune		Ringerike Kommune	
REHAB. RINGVEGEN		REHAB. RINGVEGEN	
Tverrprofiler 20000		Tverrprofiler 20000	
Oppdrager: Ringerike Kommune		Oppdrager: Ringerike Kommune	
Tegning nr.: A080851		Tegning nr.: A080851	
Status: U817		Status: U817	
Dato: 13.05.2016		Dato: 13.05.2016	
Fag: Veg		Fag: Veg	
Målestokk: A1 = 1:200		Målestokk: A1 = 1:200	
Anbudstegninger		Anbudstegninger	
COWI		COWI	



Rev. Dato		Revisjonen gjelder	
Ringerike Kommune		Ringerike Kommune	
REHAB. RINGVEGEN		REHAB. RINGVEGEN	
Tverrprofiler 20000		Tverrprofiler 20000	
Nr.	Saksb.	Sidetak.	Oppdrak.
KALN	KALN	KALN	KALN
GEK	GEK	GEK	GEK
Fag Veg		Målestokk	
A1 = 1:200			
Dato	Status		
13.05.2016	Anbudstegninger		
Oppdrager: A080851		Tegning nr.:	
Ringerike Kommune		U820	
COWI		Rov.	