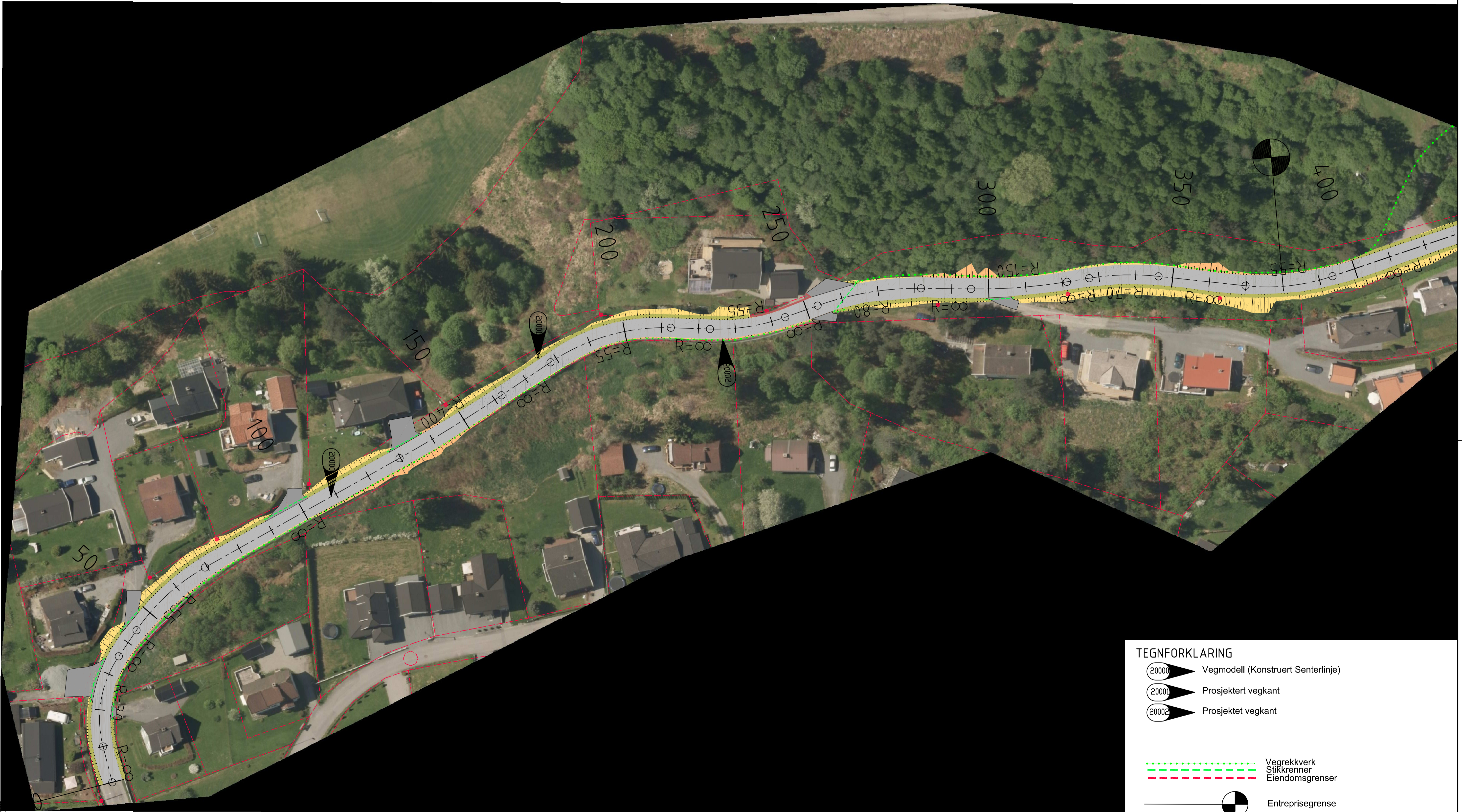


Format: A1 Filnavn: D:\A075000\A075562\3 Prosjektdokumenter\37 Tegninger\Tegninger\A1\Tema.dwg Xref: I_kart.dwg I_Grom_001.dwg I_kart_Teleor.dwg I_kart_RIK.dwg



TEGNFORKLARING

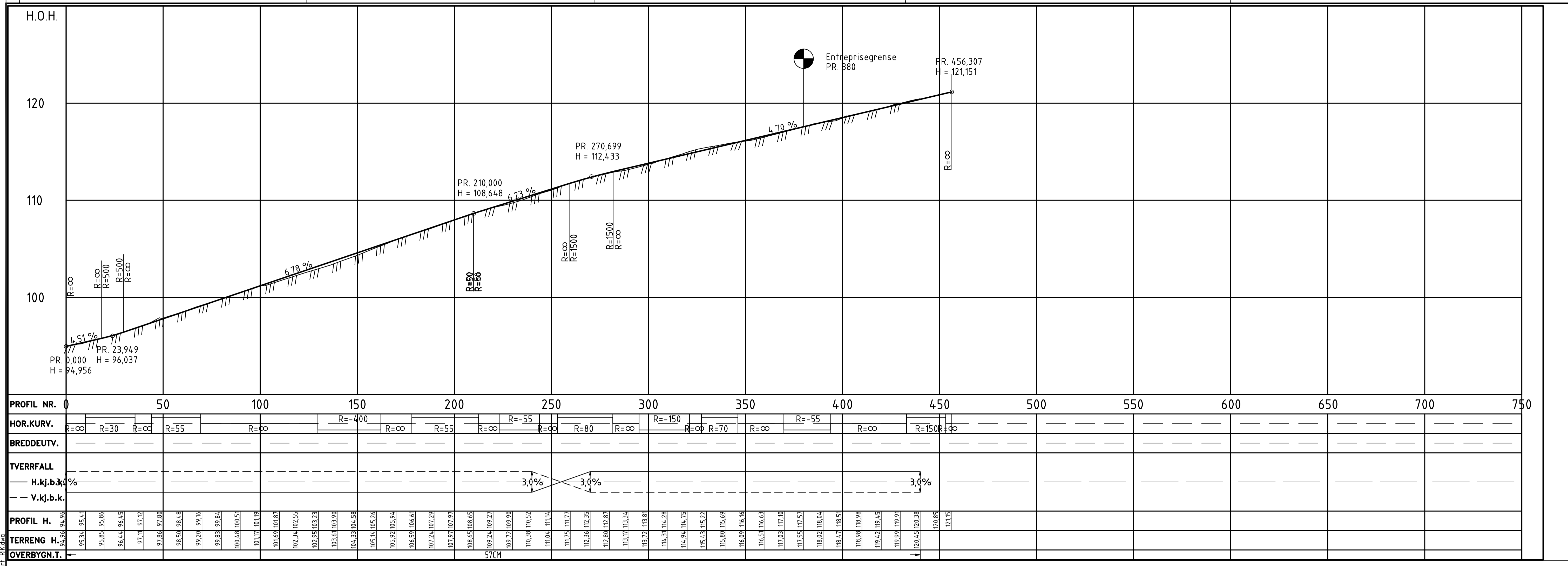
- Vegmodell (Konstruert Senterlinje)
- Prosjektert vegkant
- Prosjektet vegkant
- Vegrekkverk
- Stikkrenner
- Eiendomsgrens
- Entreprensgrens

Rev.	Dato	Revideringen gjelder	Nr.	Sakst.	Sidem.k.	Oppdra
Ringerike Kommune			Tegnet av	KALN	Saksbehandler	KALN
REHAB. RABBAVEGEN			Sidemannskont.	GEK	Oppdragsansvarlig	GEK
Oversikt			Fag	Veg	Målestokk	A1 = 1:500
			Dato	13.05.2016		
			Oppdragsnr.	A079562	Status	Anbudstegninger
			Tegning nr.	B110	Rev.	

COWI



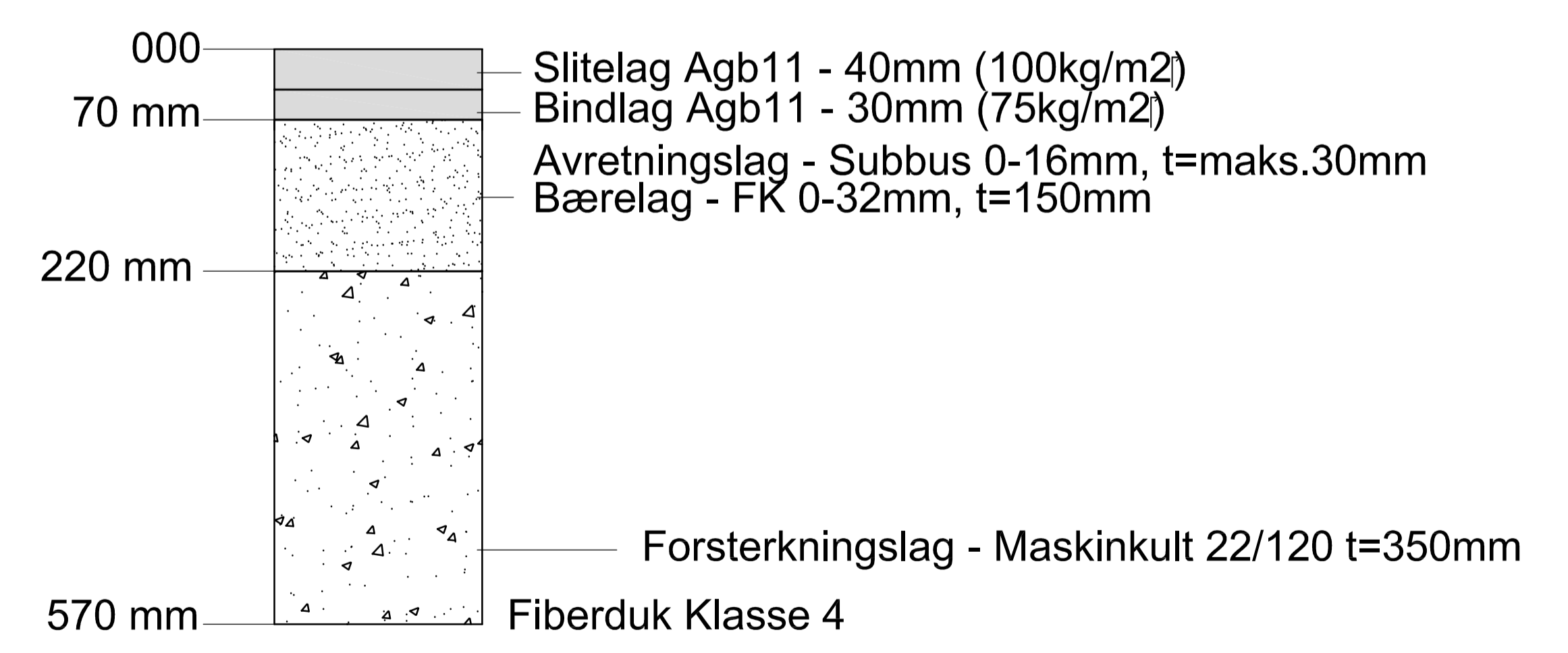
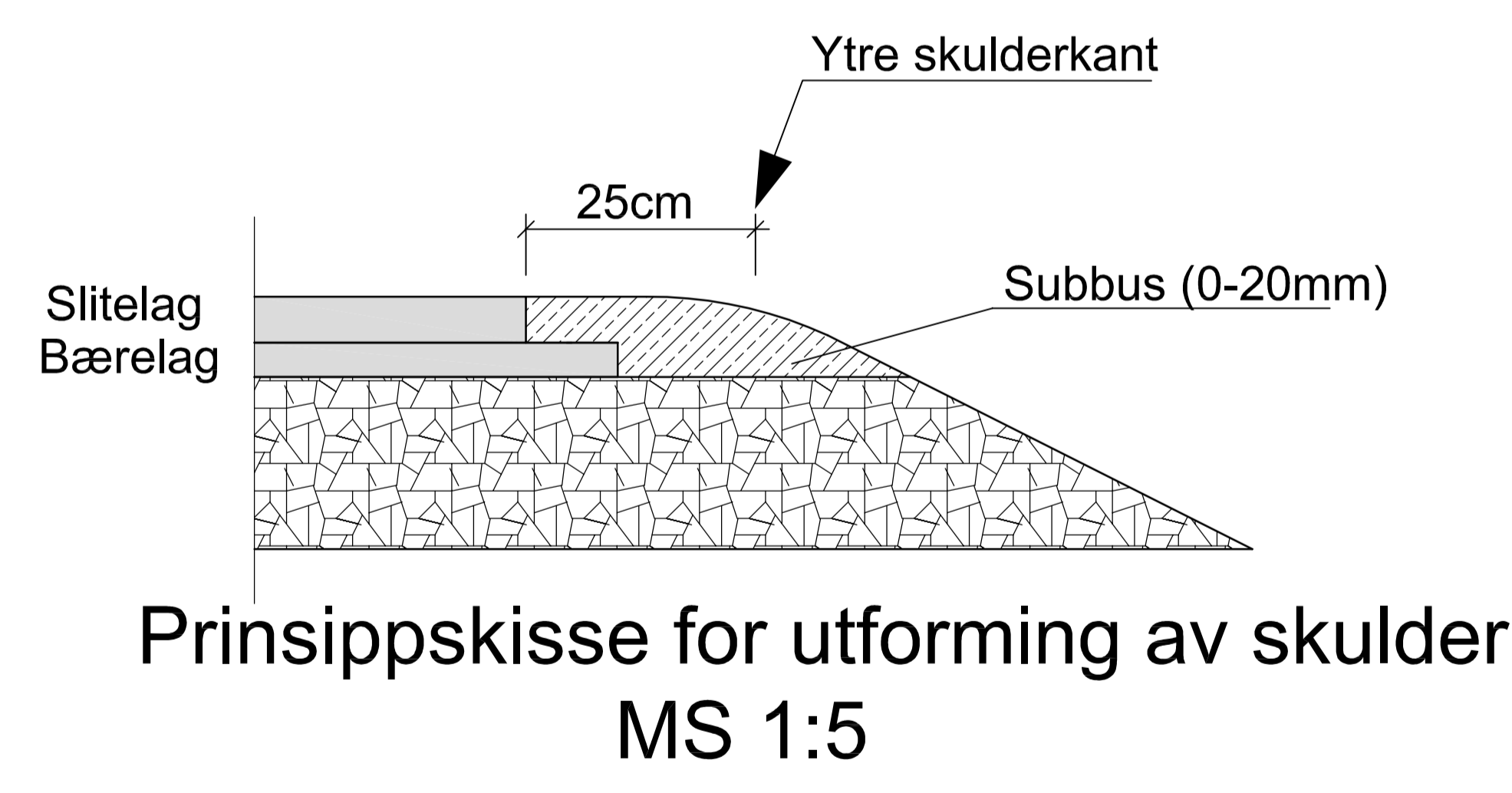
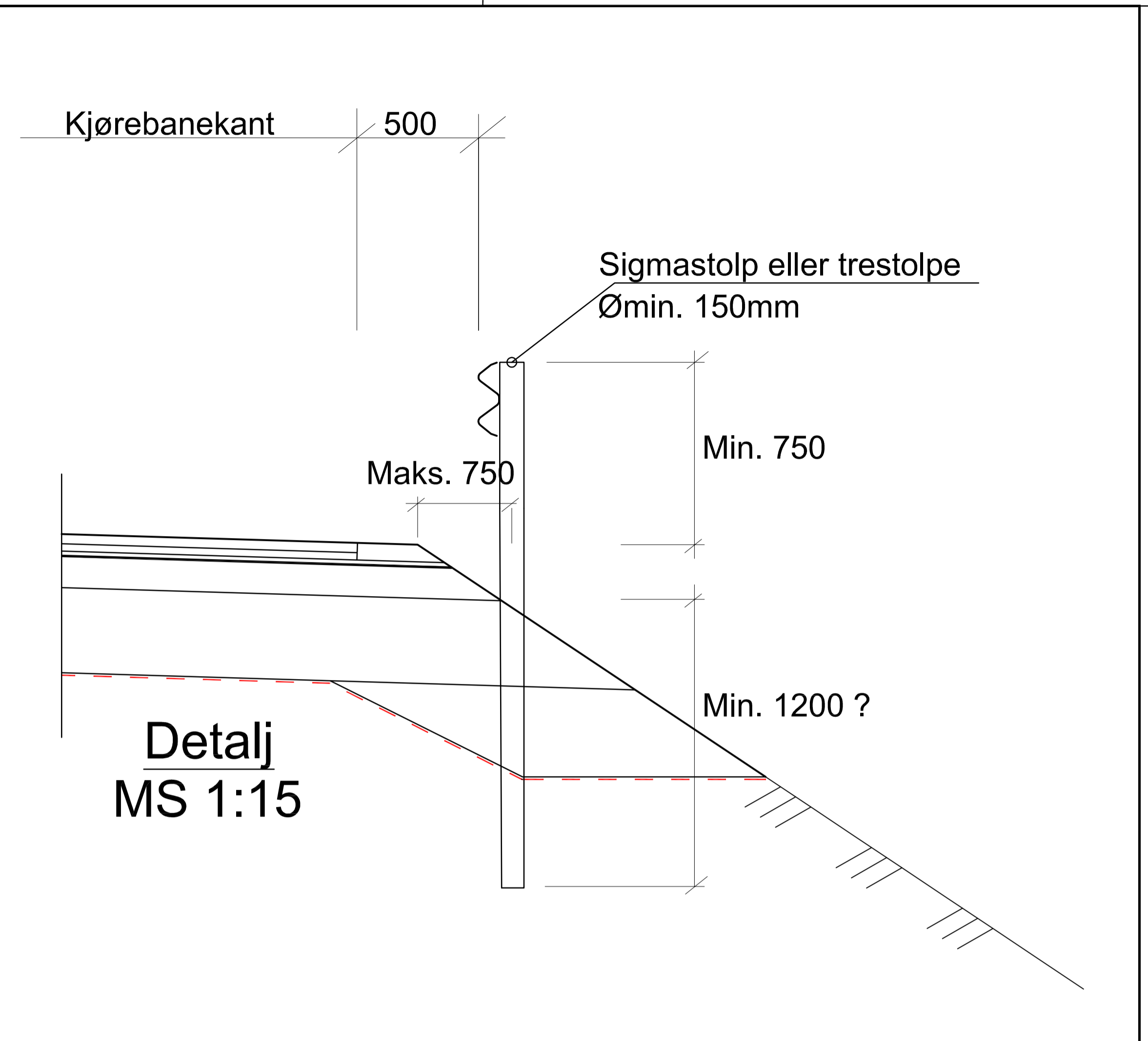
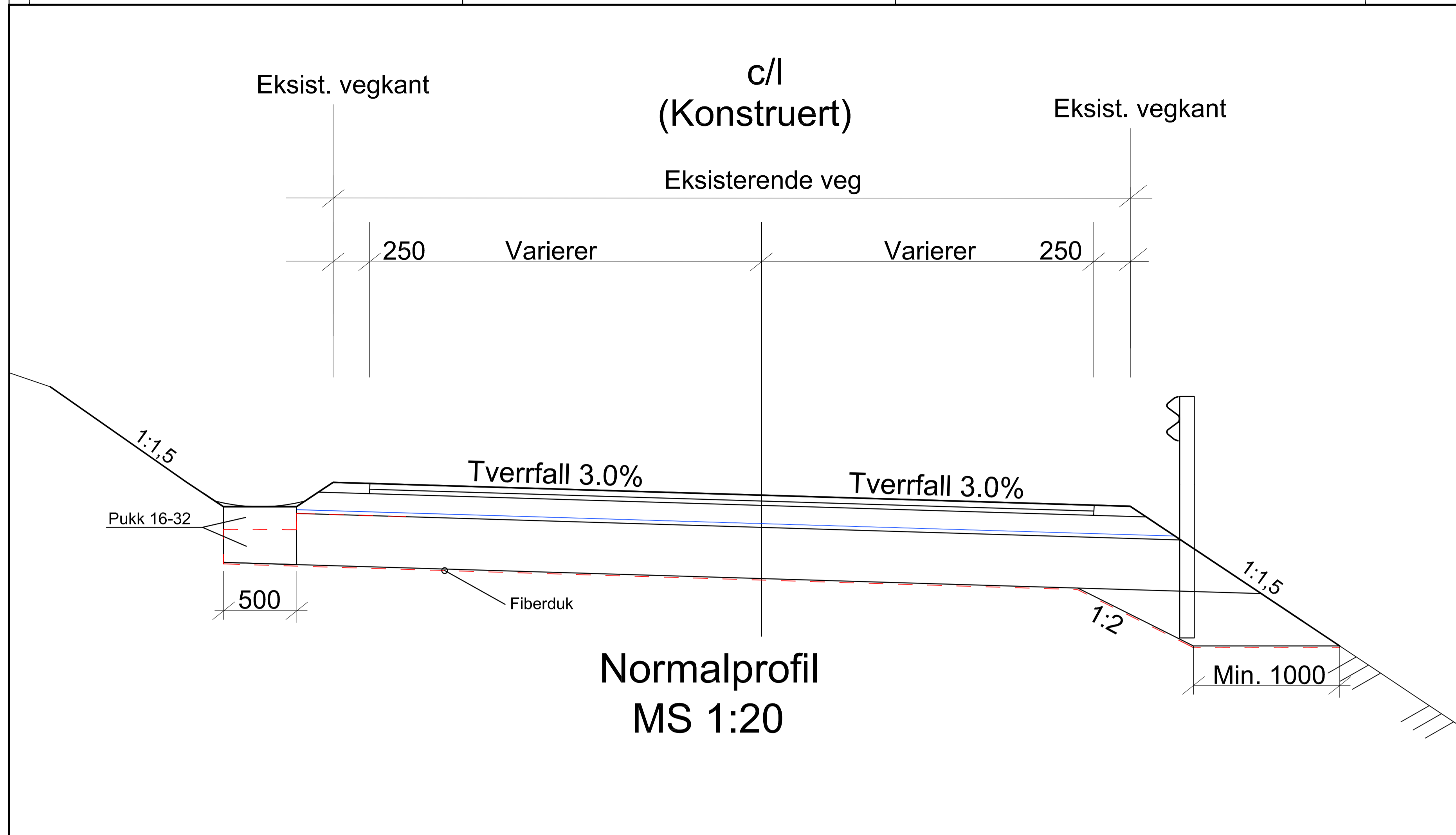
B110



TEGNFORKLARING

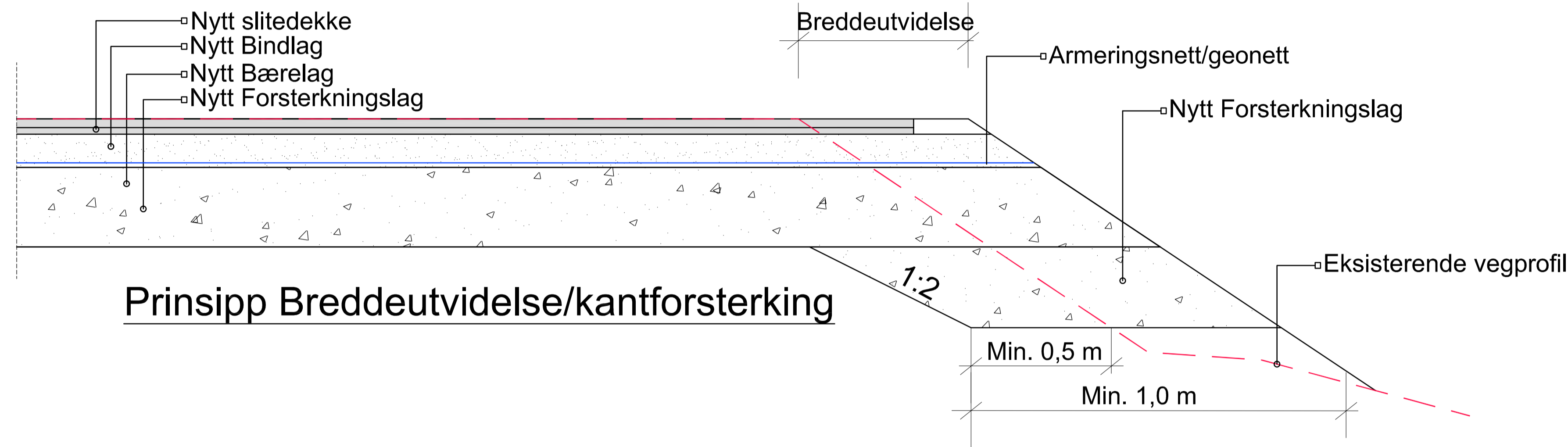
- Kjørebane
- Drensrøft
- Skjæring
- Fylling
- 20000 Vegmodell (Konstruert Senterlinje)
- 20001 Prosjektet vegkant
- 20002 Prosjektet vegkant
- Stikkrenner
- Prosjektet rekkverk
- Eiendomsgrenser
- + Entreprensegrens

Rev.	Dato	Revideringen gjelder	Nr.	Sakst.	Sidem.k.	Oppdr.a
Ringerike Kommune			Tegnet av KALN		Saksbehandler KALN	
REHAB. RABBAVEGEN			Sidemannskontroll GEF		Oppdragsansvarlig GEF	
Plan- og Profil 20000			Fag Veg		Målestokk A1 = 1:1000 1:200	
			Dato 13.05.2016			
			Oppdragsnr. A079562		Status Anbudstegninger	
			Tegning nr.		Rev. C210	

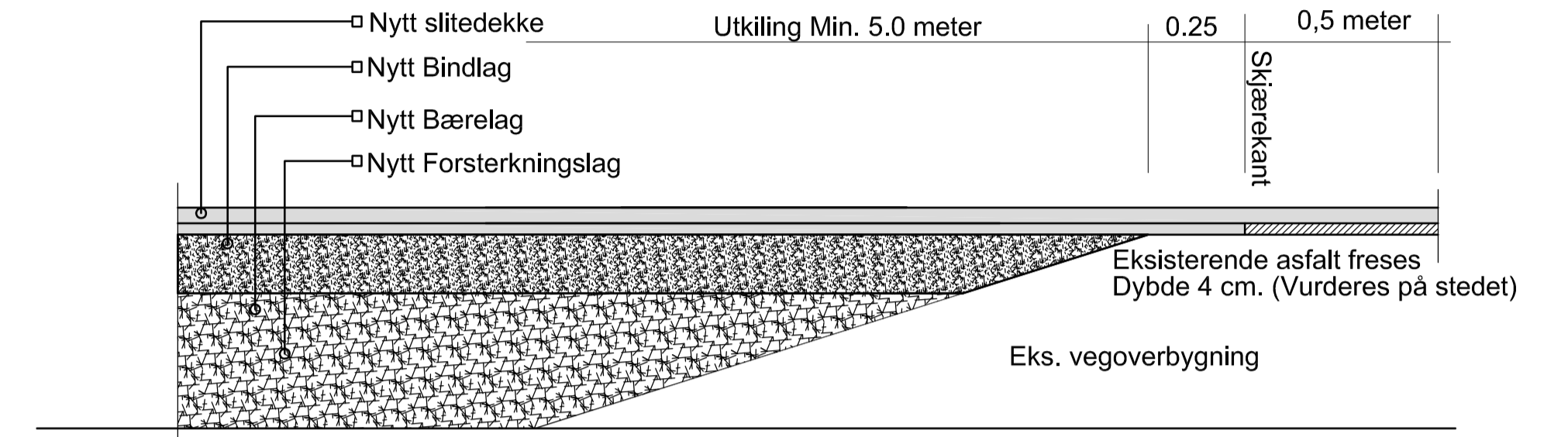


Rev.	Dato	Revisjonen gjelder	Nr.	Saksb.	Sidem.k.	Oppdra
Ringerike Kommune			Tegnet av	KALN	Saksbehandler	KALN
REHAB. RABBAVEGEN			Sidemanskontr.	GEK	Oppdragsansvarlig	GEK
Normalprofil og overbygning			Fag	Veg	Målestokk	Som Vist
			Dato	13.05.2016		
			Oppdragsnr.	A079562	Status	Anbudstegninger
			Tegning nr.		Rev.	
			COWI		RIF	
					F310	

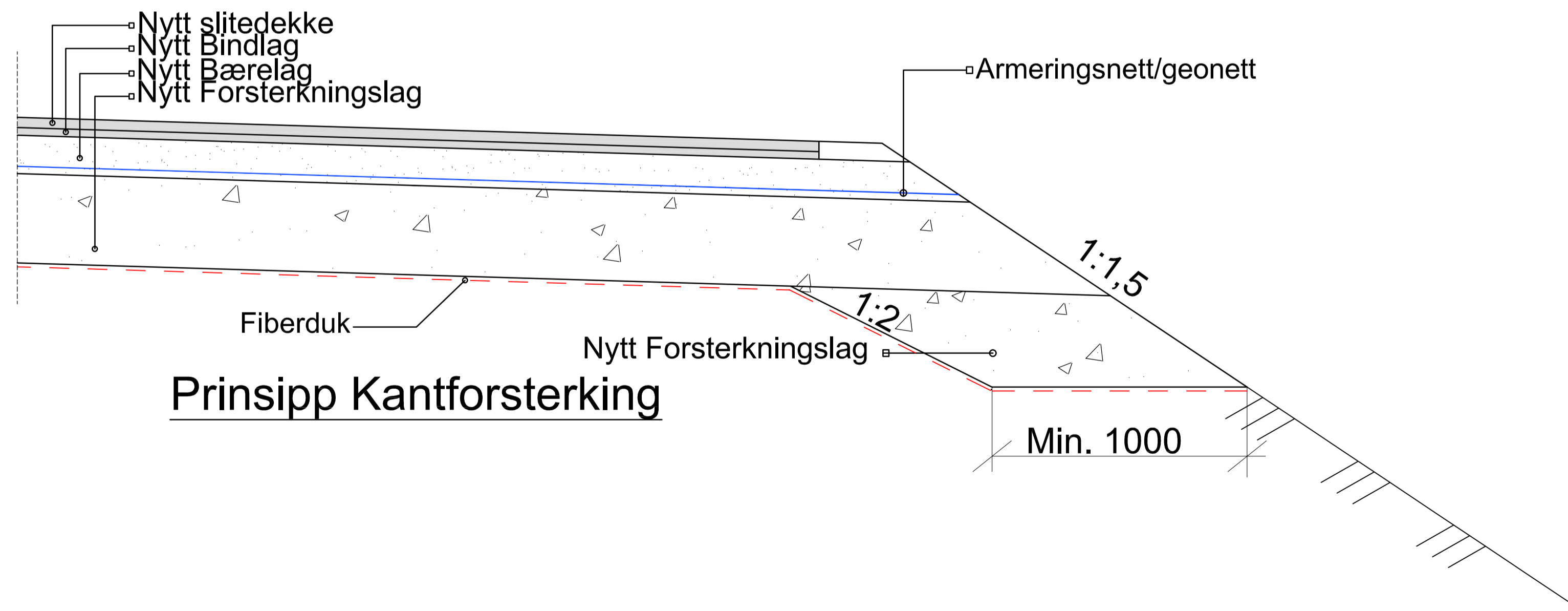
Filnavn: D:\A079562\00\A079562\3 Prosjektdokumenter\37 Tegninger\Tegninger\1. F. Normalprofiler_veg.dwg
 Xref:
 Form: A1
 Plott: kalm 10.05.2016 10:05



Prinsipp Breiddeutvidelse/kantforsterking



Prinsipp Utkiling Nytt dekke i eksist. veg



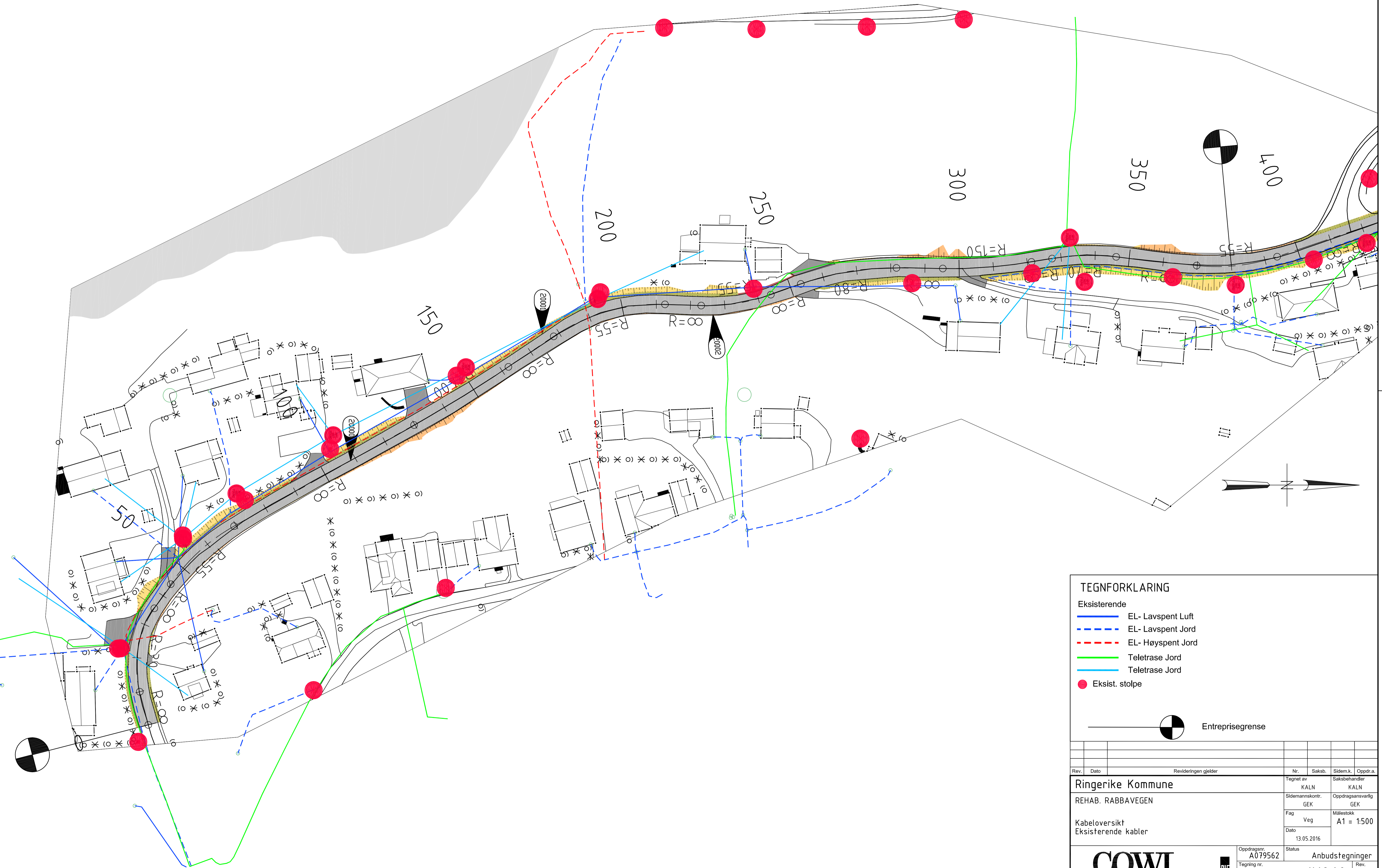
Prinsipp Kantforsterking

Rev.	Dato	Revideringen gjelder	Nr.	Saksb.	Sidem.k.	Oppdra.
Ringerike Kommune			Tegnet av	KALN	Saksbehandler	KALN
REHAB. RABBAVEGEN			Sidemannskont.	GEK	Oppdragsansvarlig	GEK
Kantforsterking og utkiling			Fag	Veg	Målestokk	Som Vist
			Dato	13.05.2016		
			Oppdragsnr.	A079562	Status	Anbudstegninger
			Tegning nr.		Rev.	F311

COWI



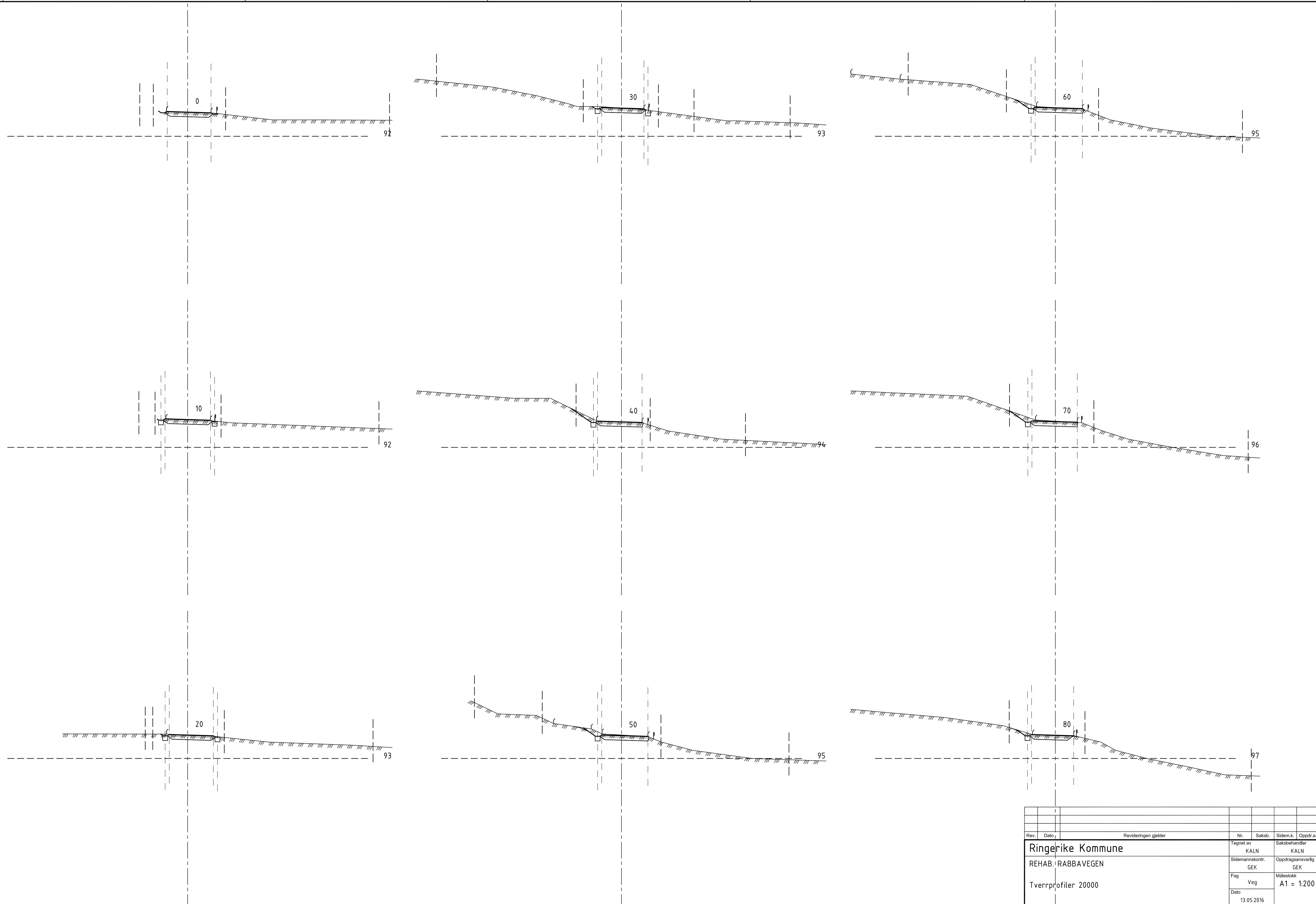
Format: A1 Filnavn: D:\A079562\Prosjektdokumenter\A11_Tegninger\Tegninger\A11_Kabler og belysning.dwg Xref: I_kart - f1a.dwg I_kart - BK.dwg I_kart - Telesone.dwg I_grom_001.dwg I_kart.dwg I_IN_Kabler og belysning.dwg



TEGNFORKLARING

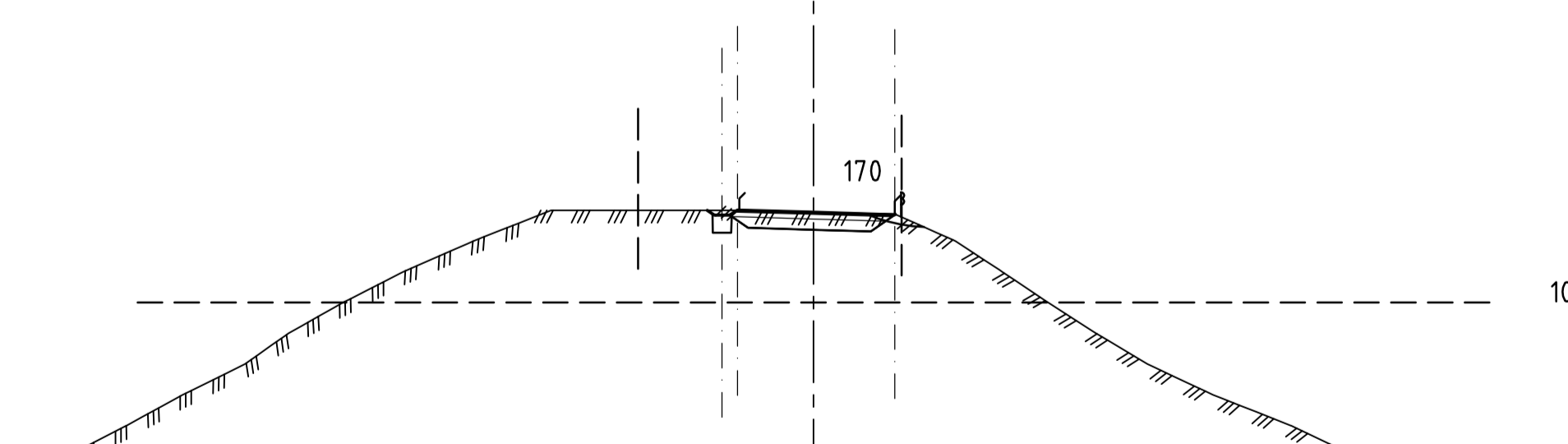
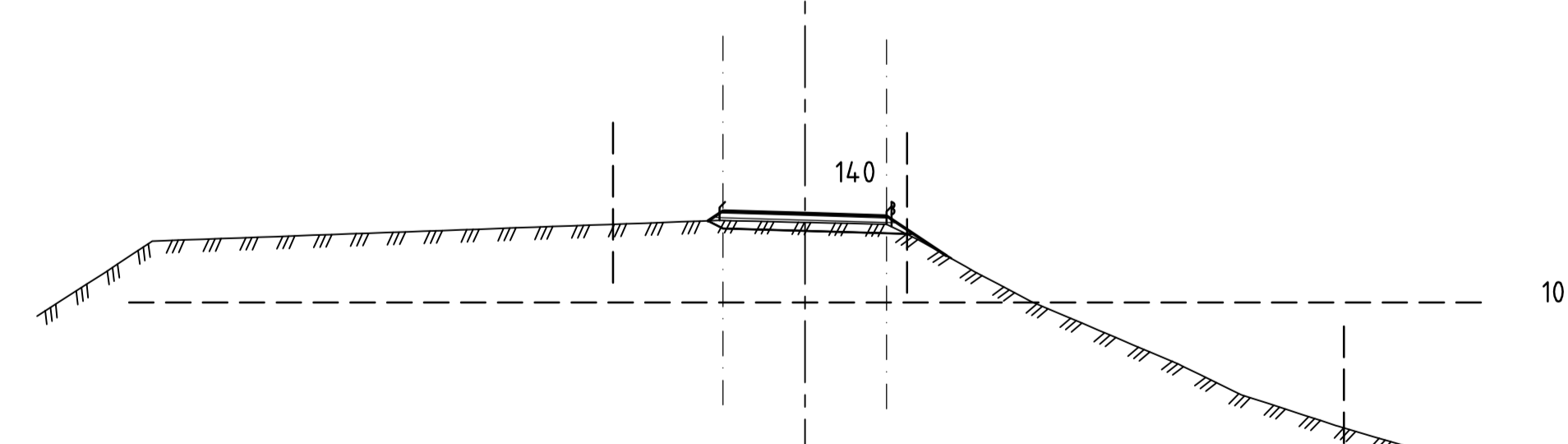
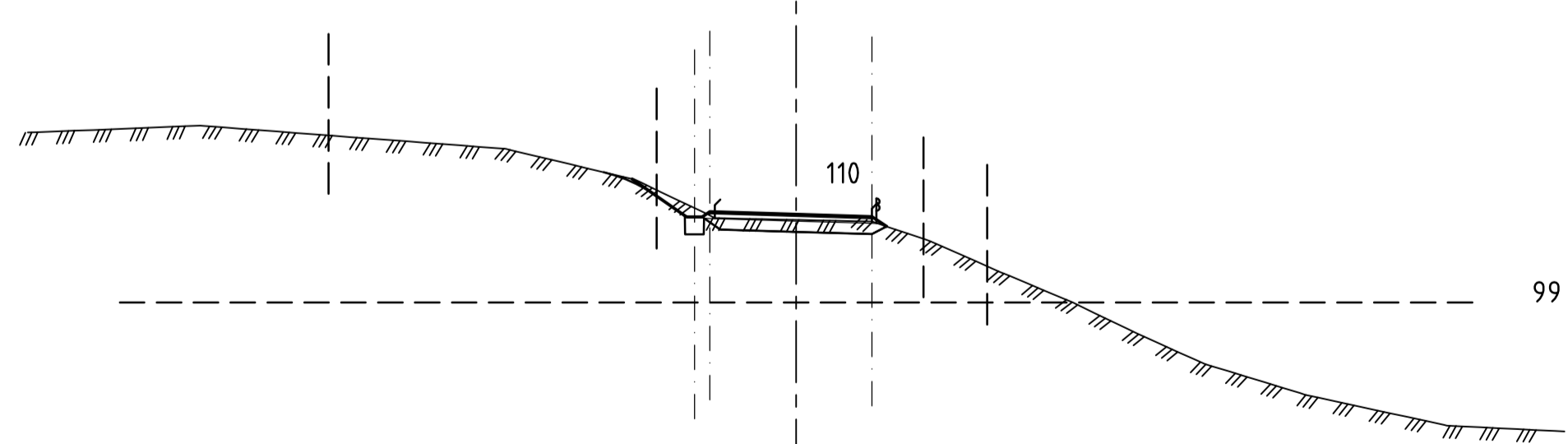
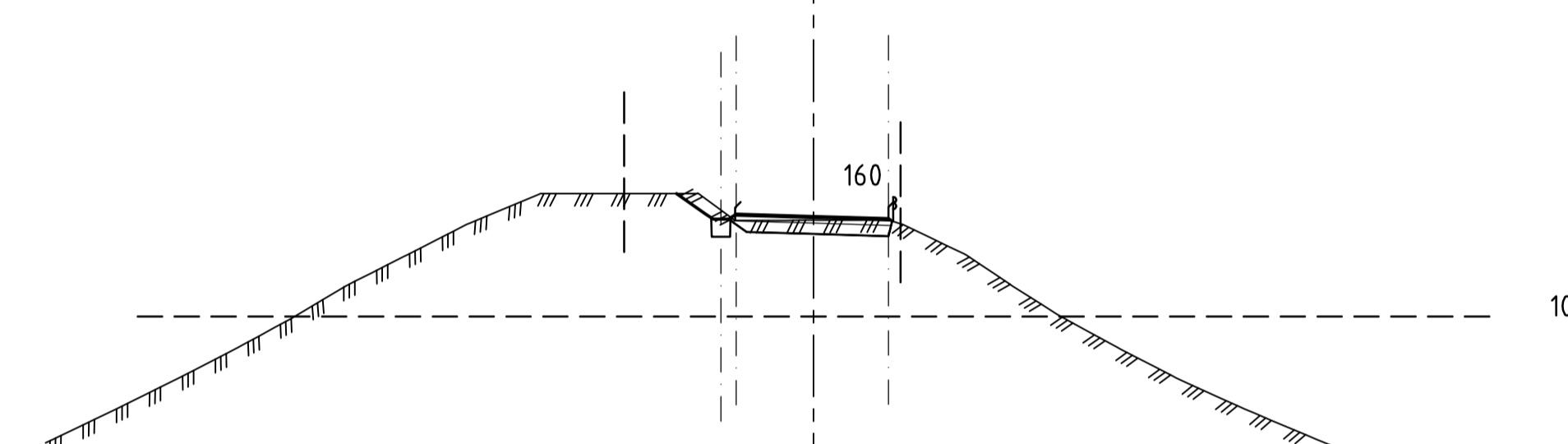
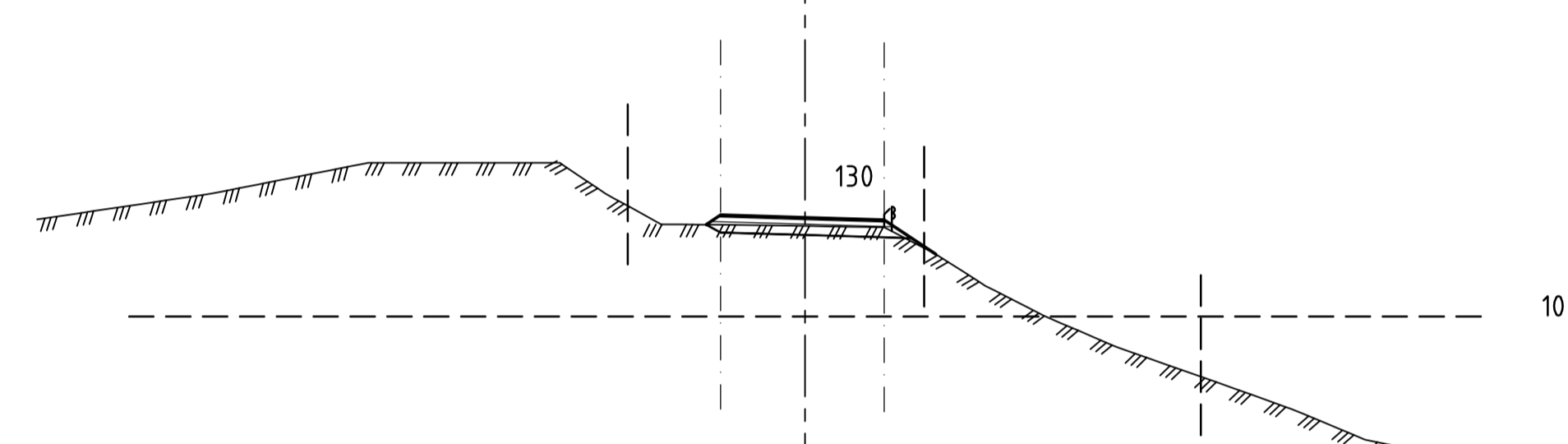
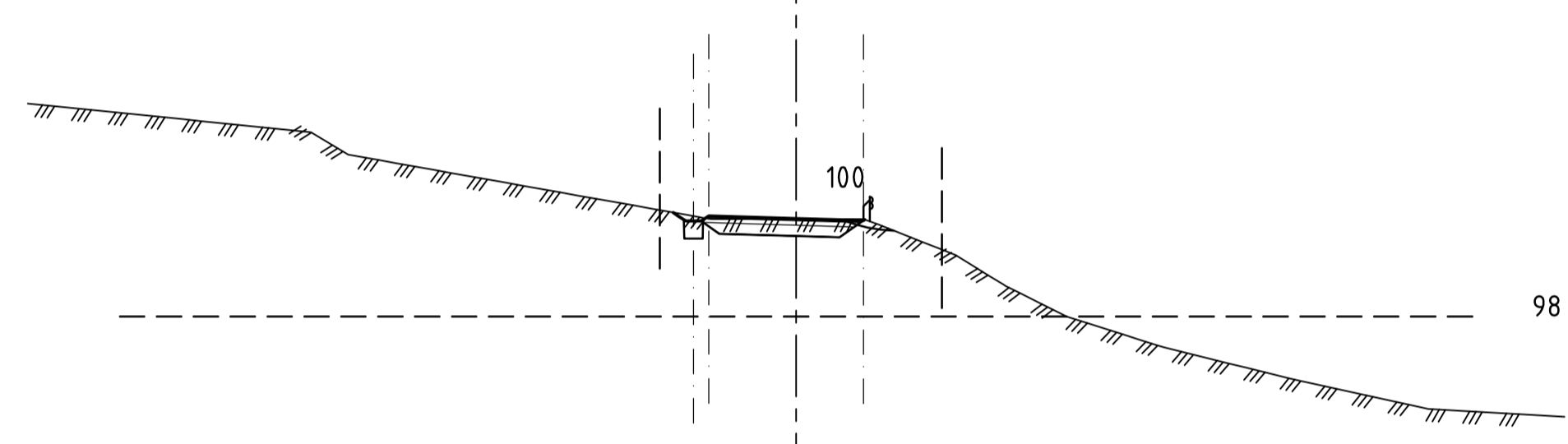
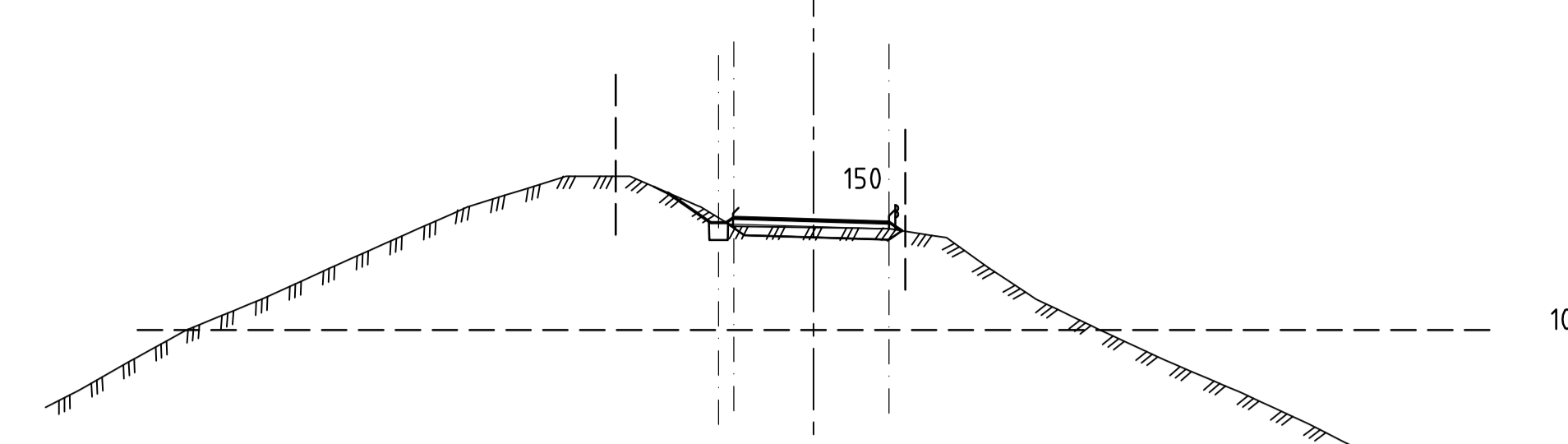
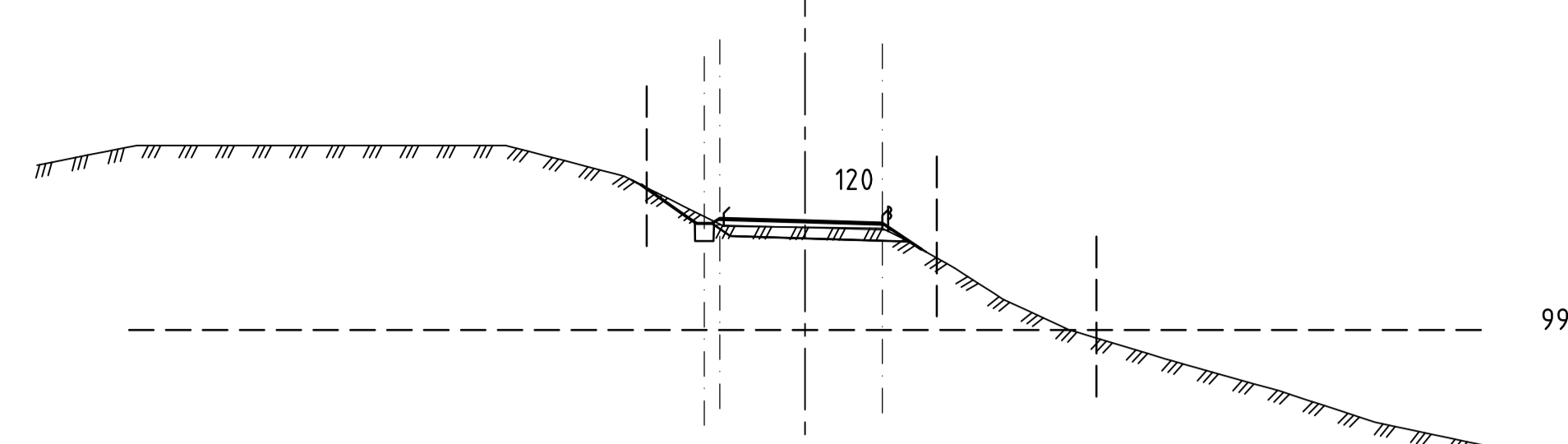
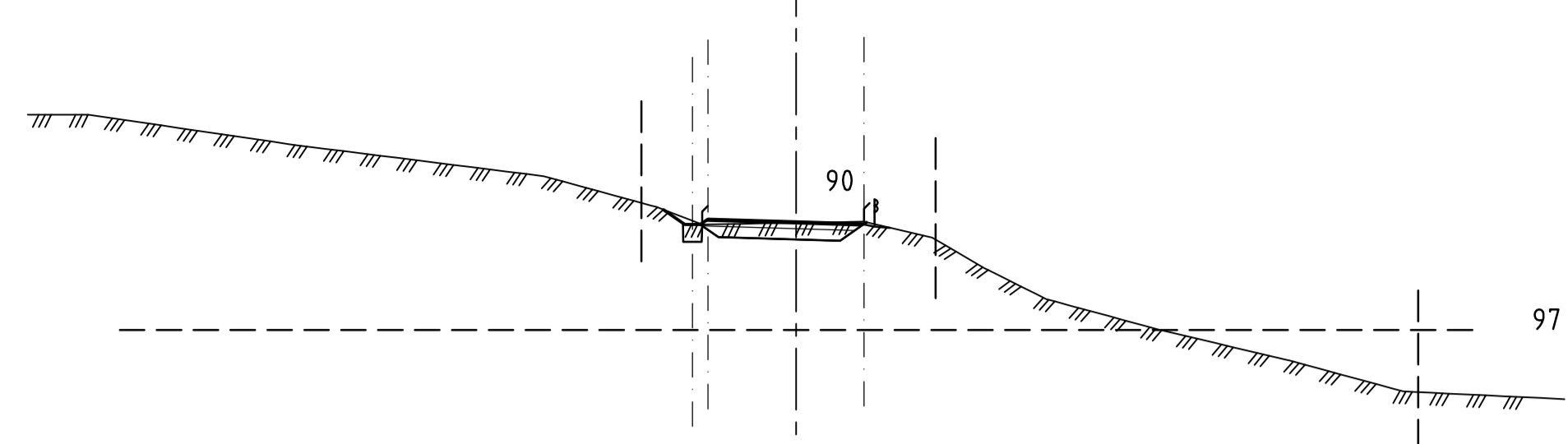
- Eksisterende**
- EL- Lavspent Luft
 - - - EL- Lavspent Jord
 - - - EL- Høyspent Jord
 - Teletrase Jord
 - Teletrase Jord
 - Eksist. stolpe
- Entreprisegrense

Rev.	Dato	Revideringen gjelder	Nr.	Saksb.	Sidem.k.	Oppdra.
Ringerike Kommune			Tegnet av	KALN	Saksbehandler	KALN
REHAB. RABBAVEGEN			Sidemannskont.	GEK	Oppdragsansvarlig	GEK
Kabeloversikt			Fag	Veg	Målestokk	A1 = 1:500
Eksisterende kabler			Dato	13.05.2016		
COWI			Oppdragsnr.	A079562	Status	Anbudstegninger
			Tegning nr.	IN260	Rev.	



Rev.	Dato	Revideringen gjelder	Nr.	Saksb.	Sidem.k.	Oppdra.
Ringerike Kommune			Tegnet av	KALN	Saksbehandler	KALN
REHAB. RABBAVEGEN			Sidemannskont.	GEK	Oppdragsansvarlig	GEK
Tverrprofiler 20000			Fag	Veg	Målestokk	A1 = 1:200
			Dato	13.05.2016		
			Oppdragsnr.	A079562	Status	Anbudstegninger
			Tegning nr.	U810	Rev.	



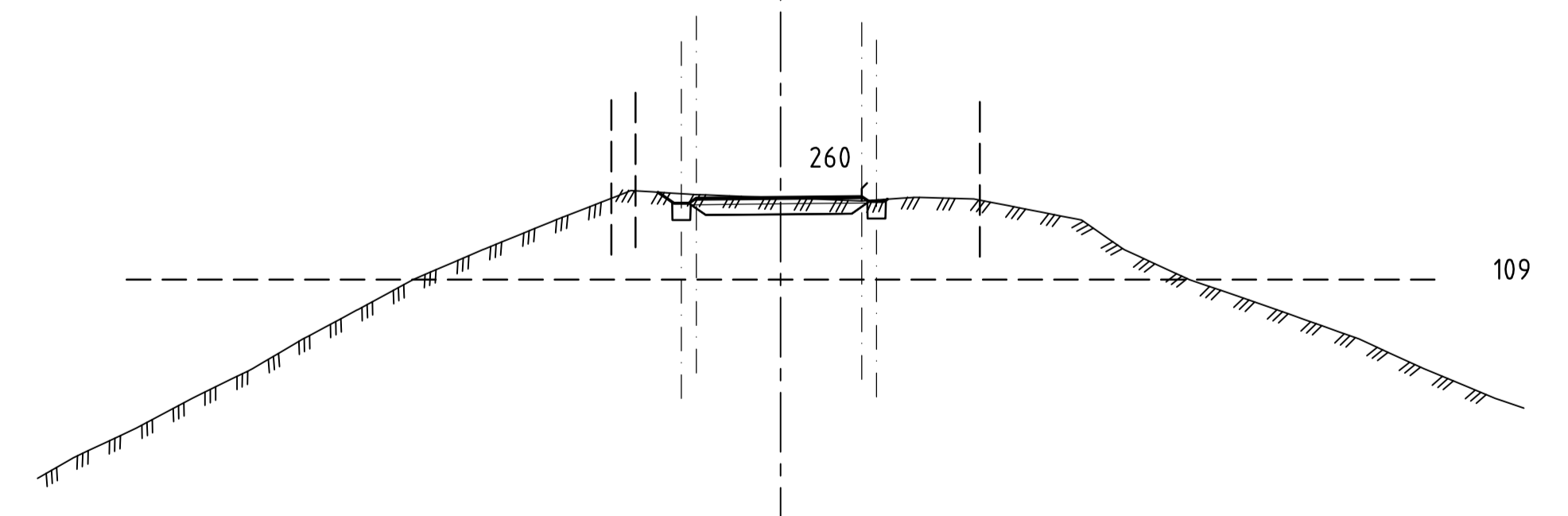
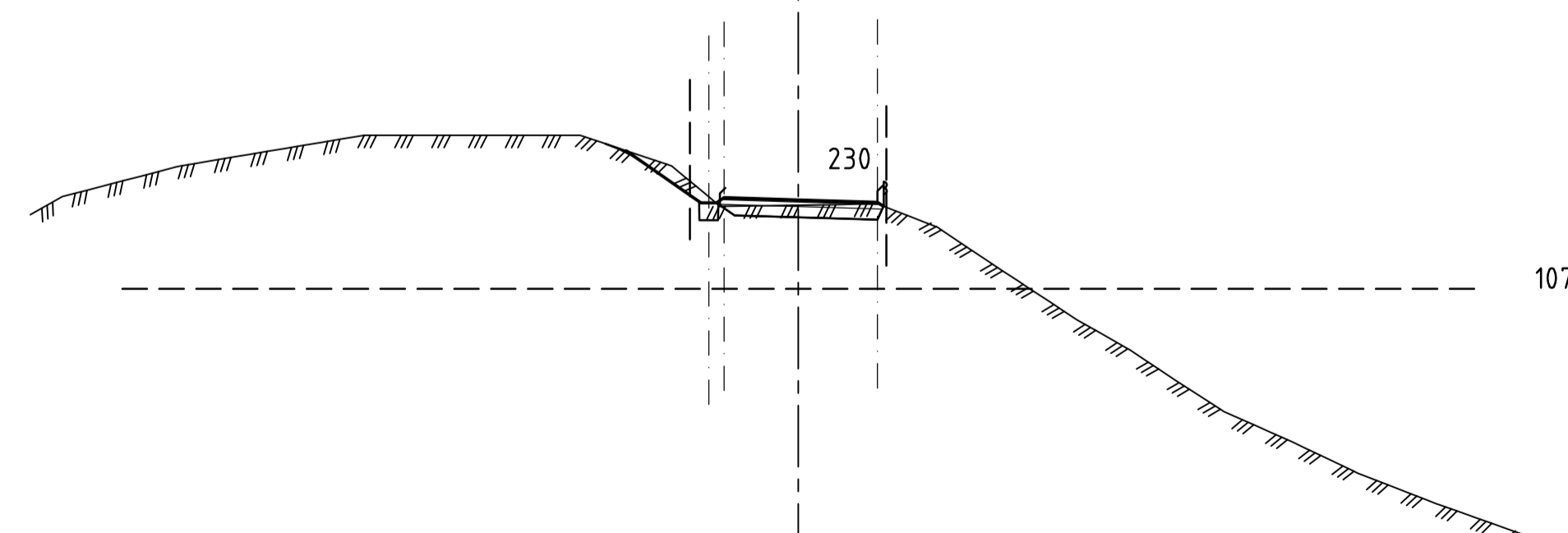
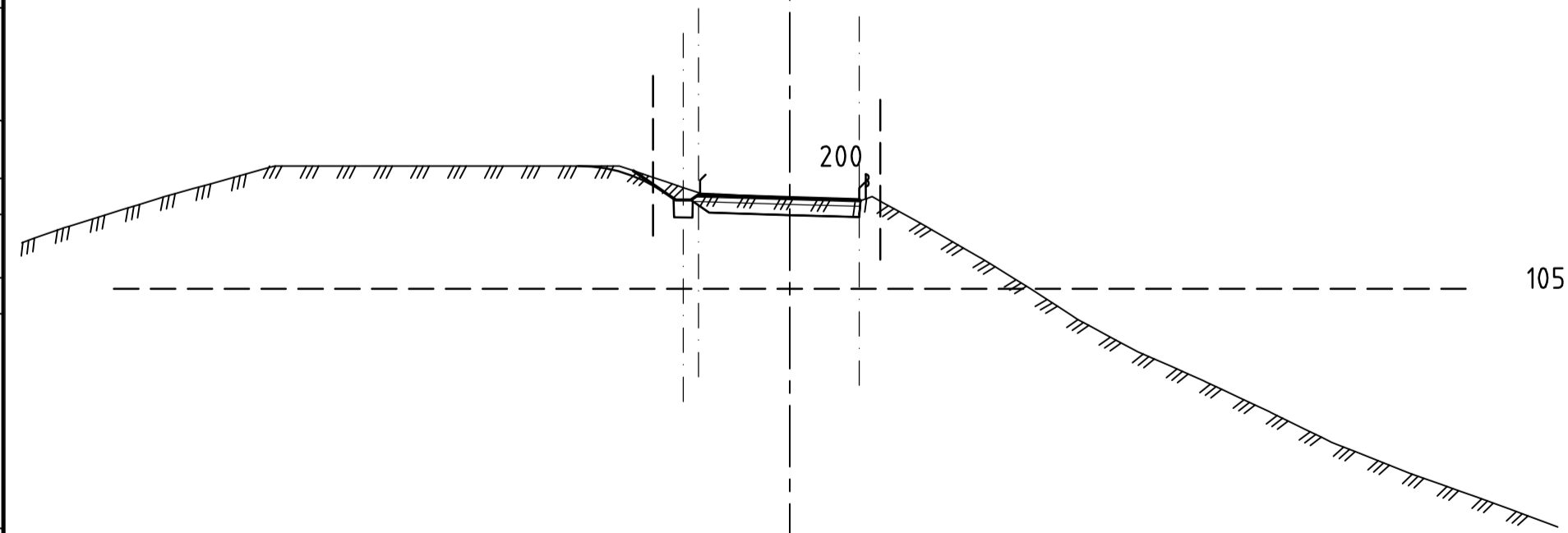
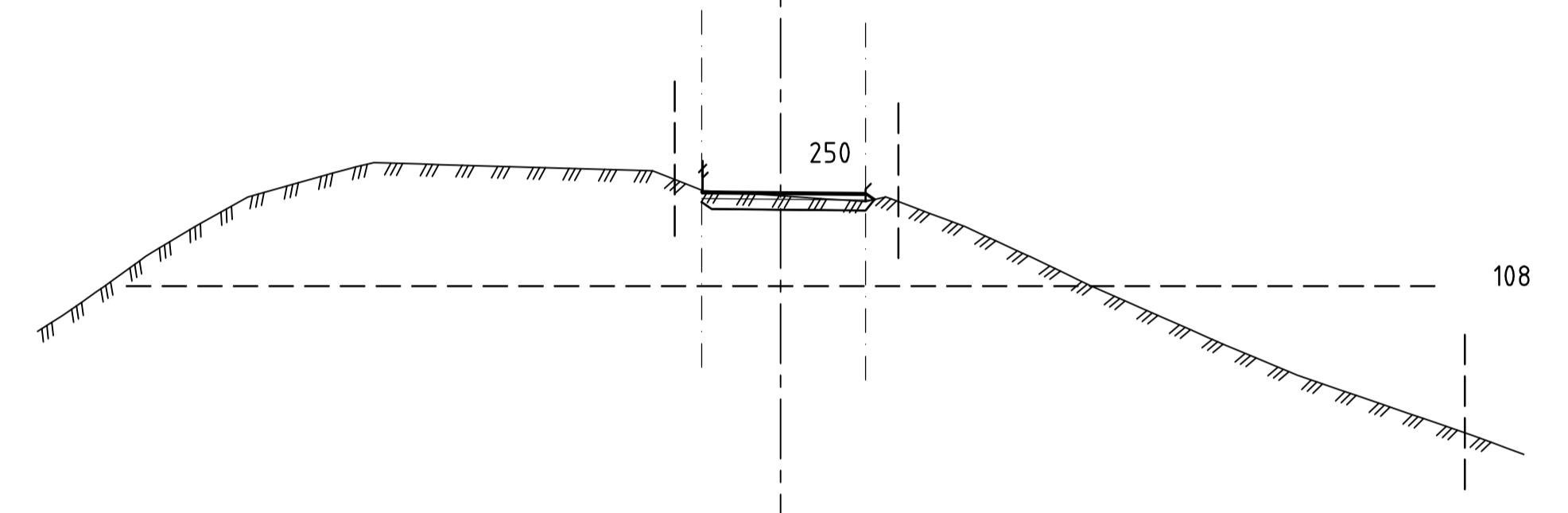
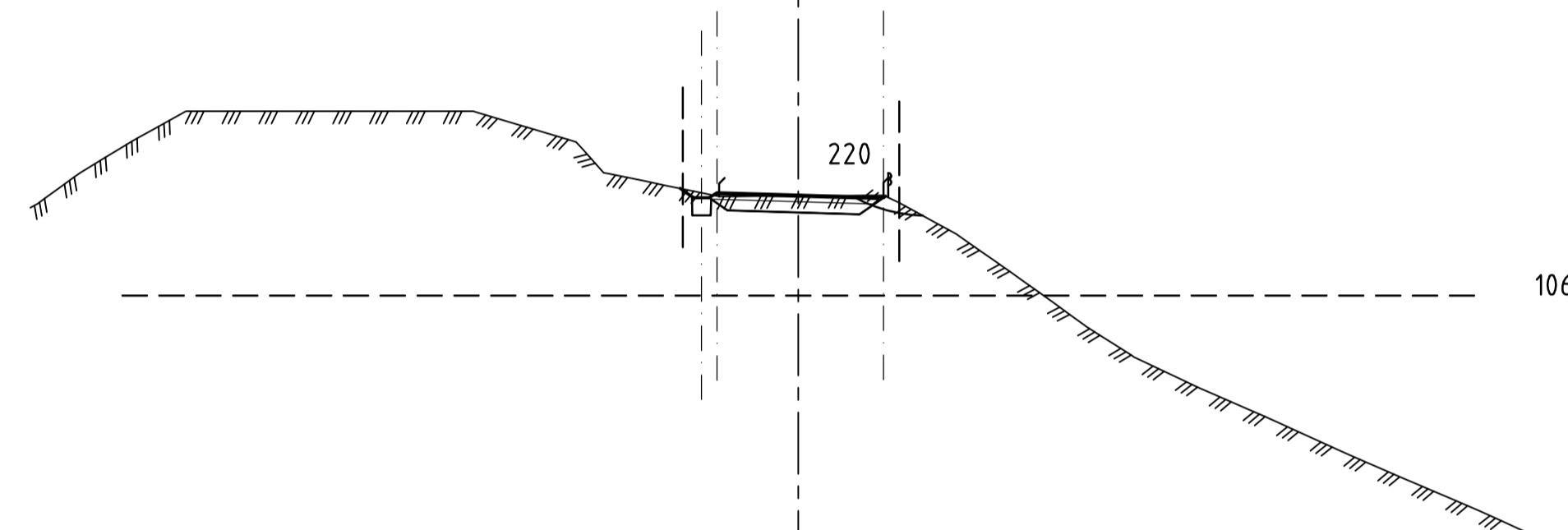
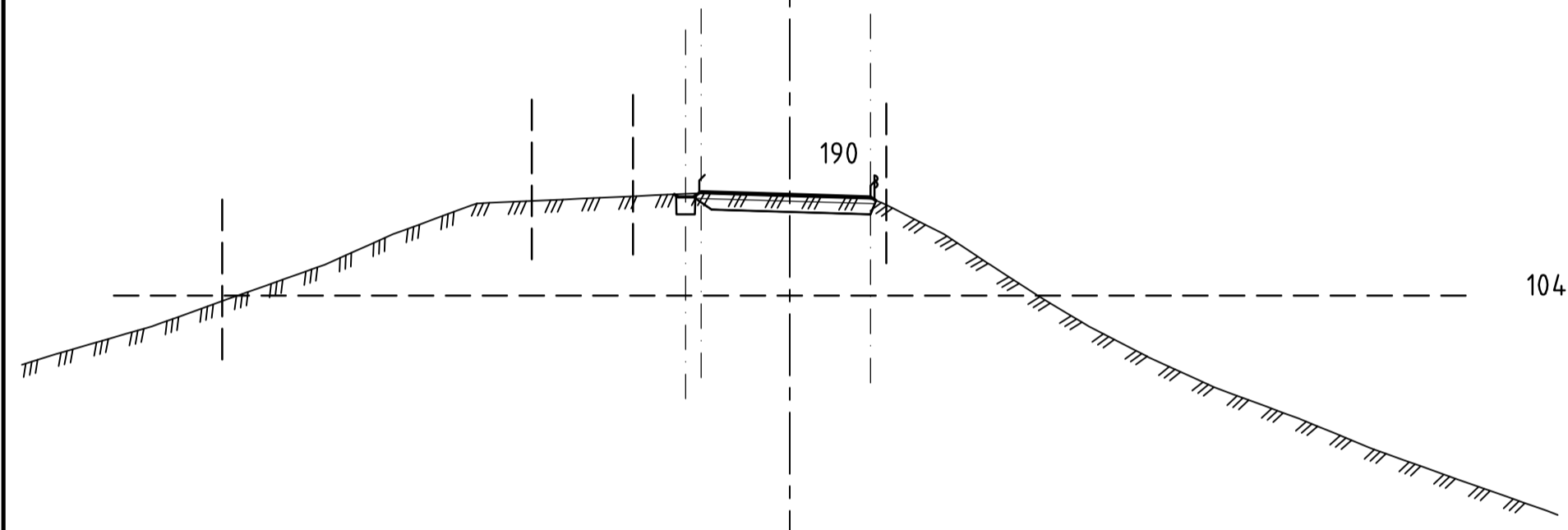
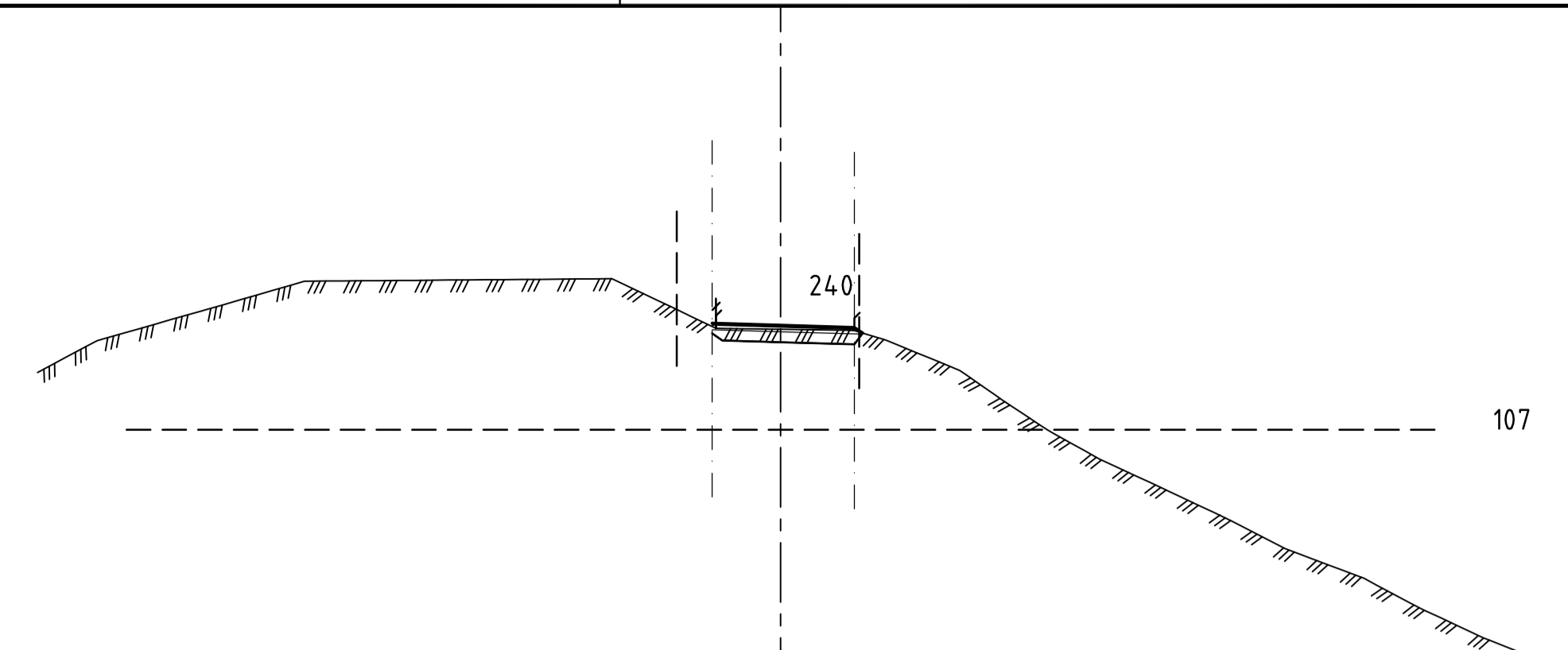
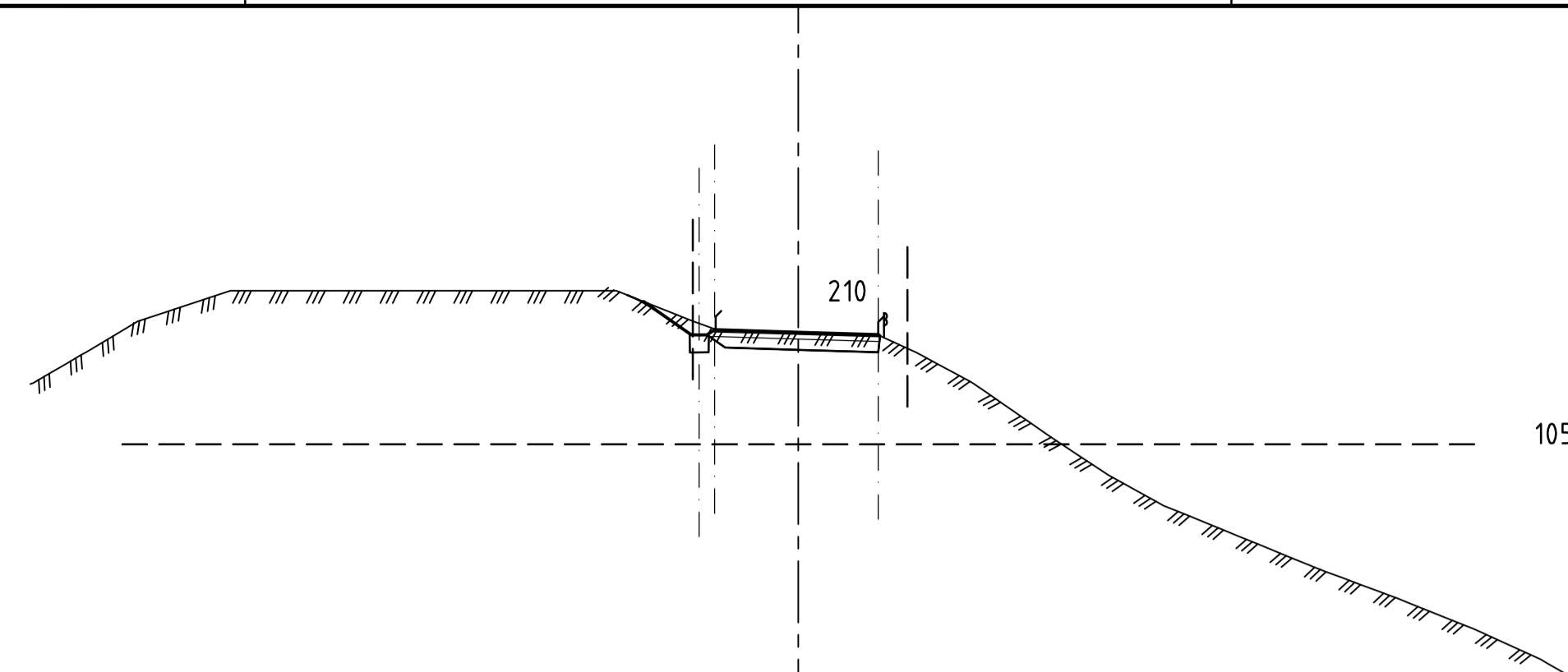
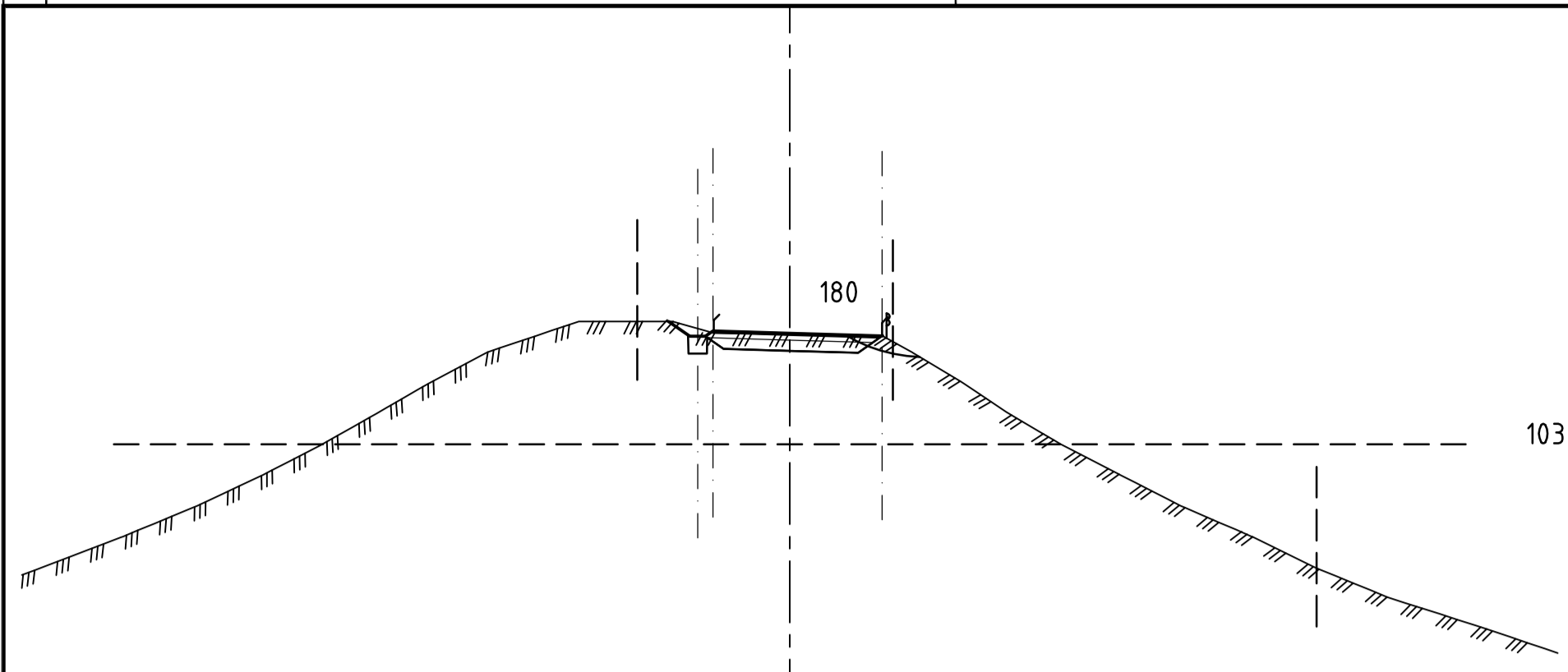




Rev.	Dato	Revideringen gjelder	Nr.	Sakst.	Sidem.k.	Oppdra.
Ringerike Kommune			Tegnet av	KALN	Saksbehandler	KALN
REHAB. RABBAVEGEN			Sidemannskont.	GEK	Oppdragsansvarlig	GEK
Tverrprofiler 20000			Fag	Veg	Målestokk	A1 = 1:200
			Dato	13.05.2016		
			Oppdragsnr.	A079562	Status	Anbudstegninger
			Tegning nr.	U811	Rev.	

COWI

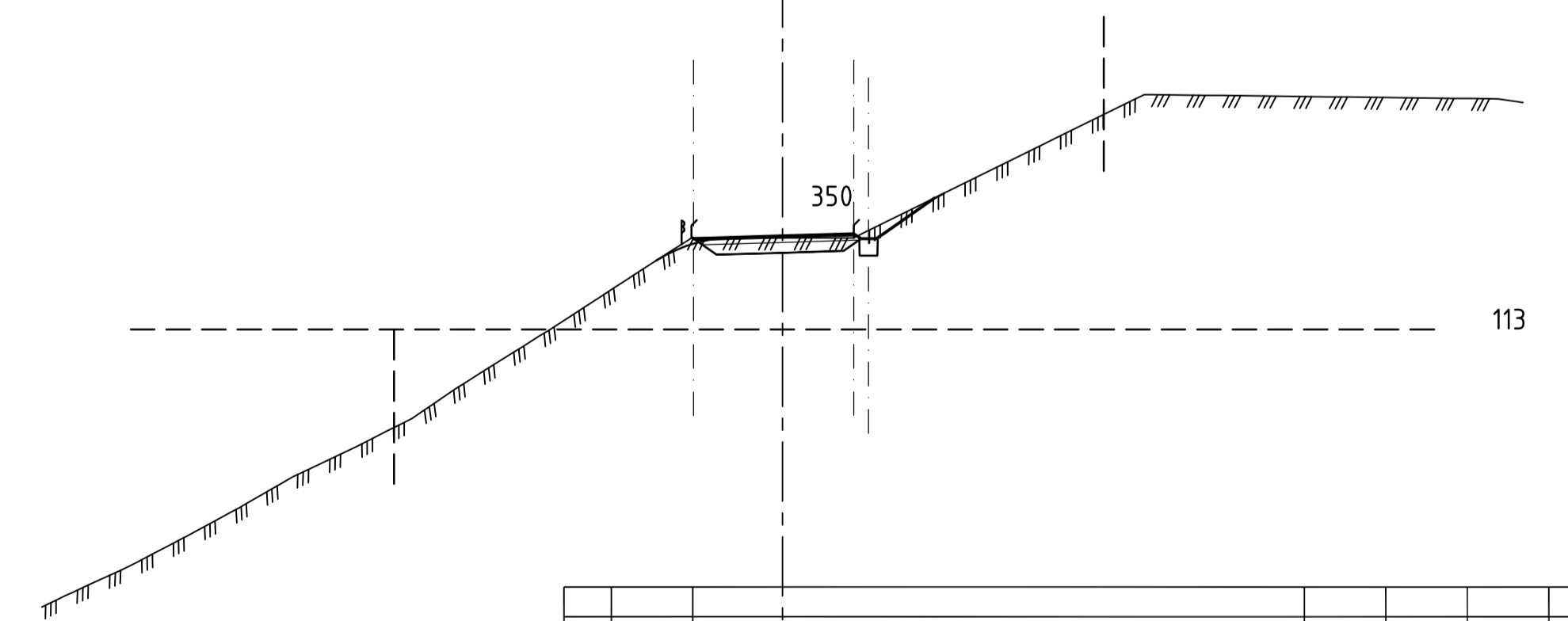
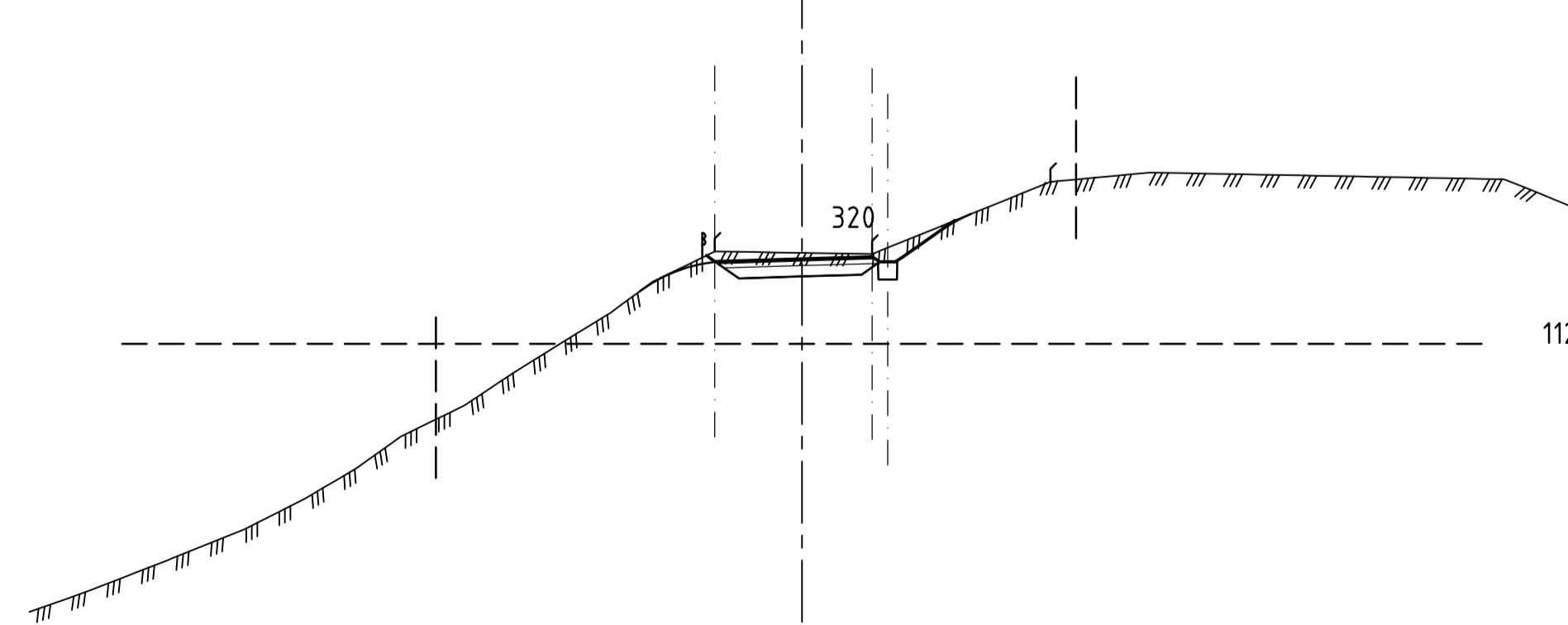
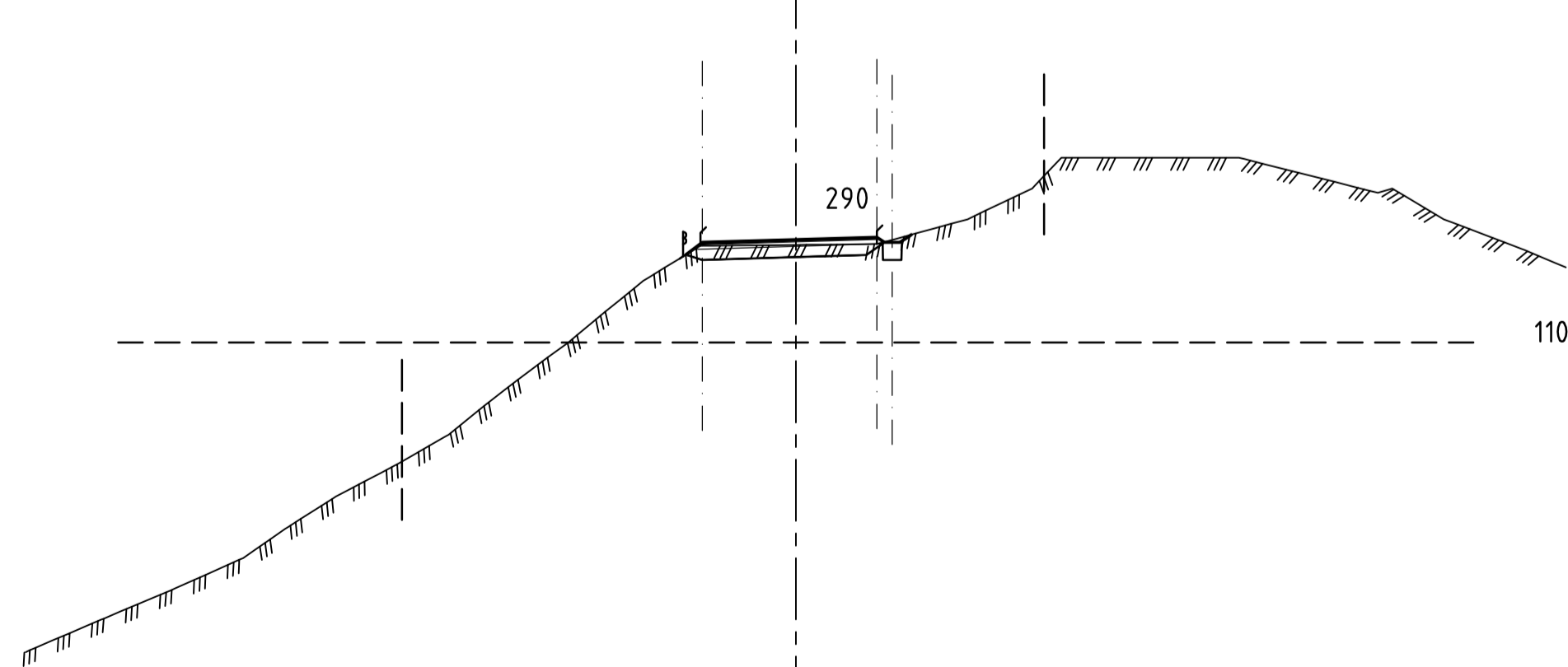
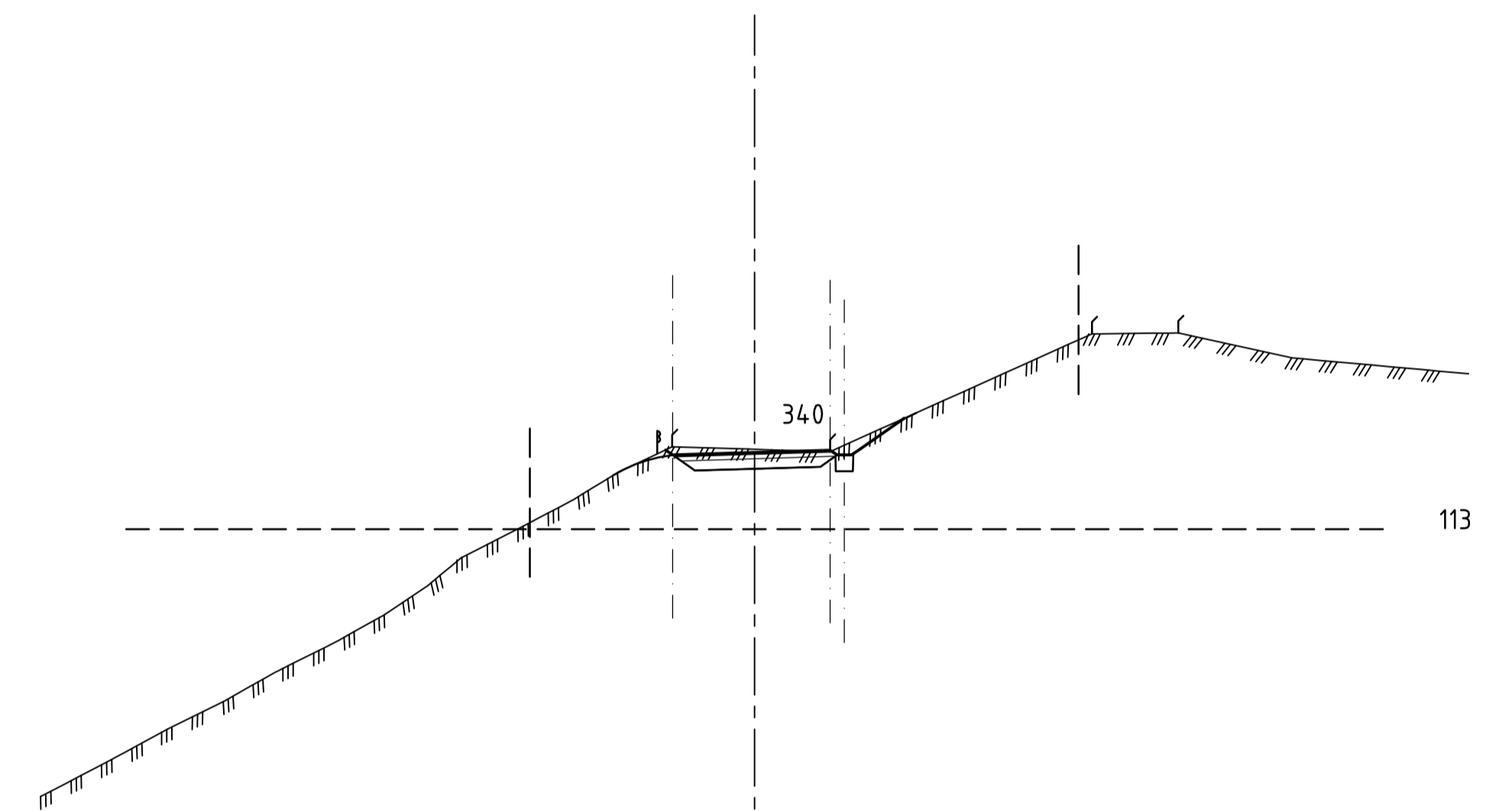
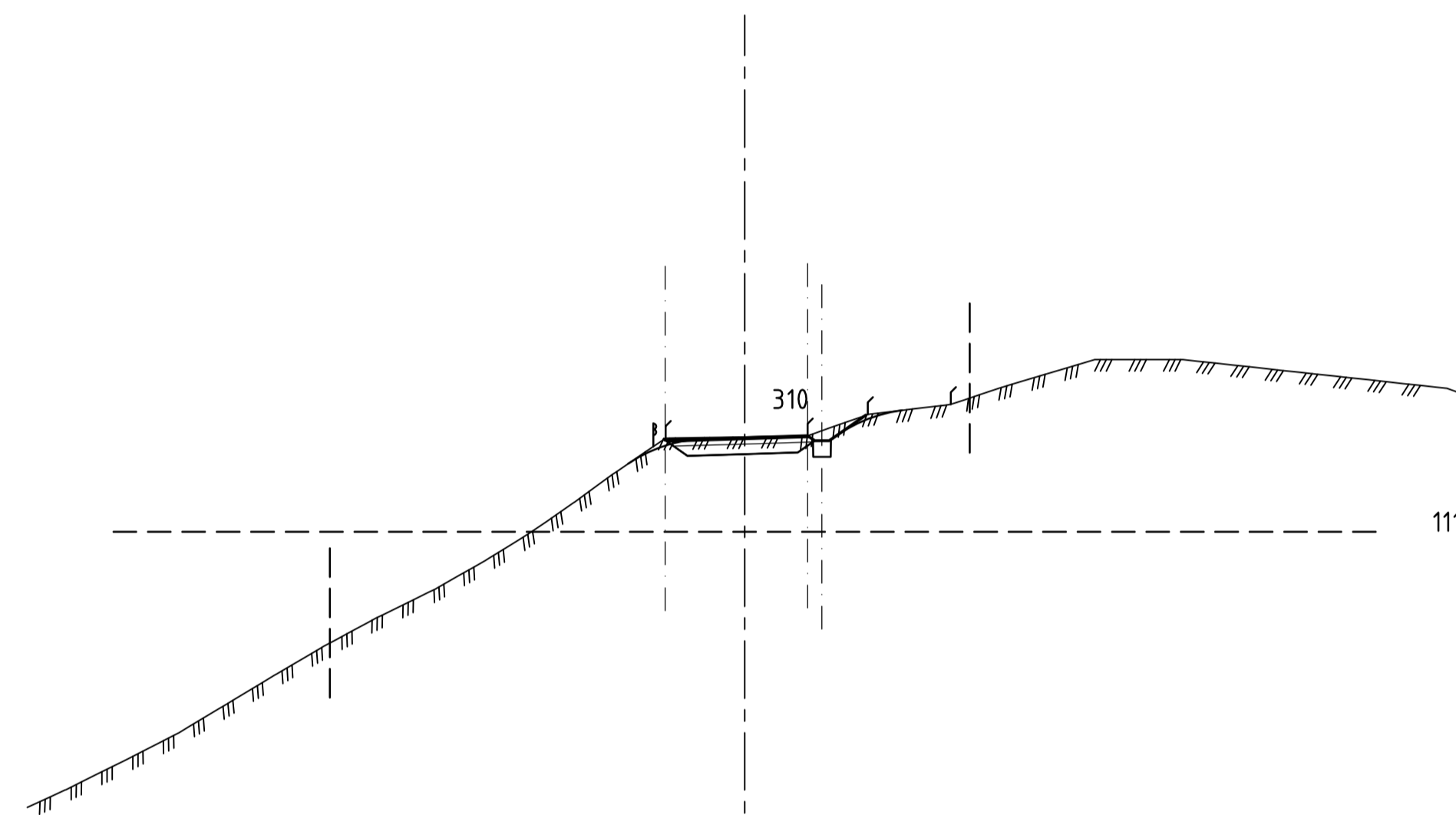
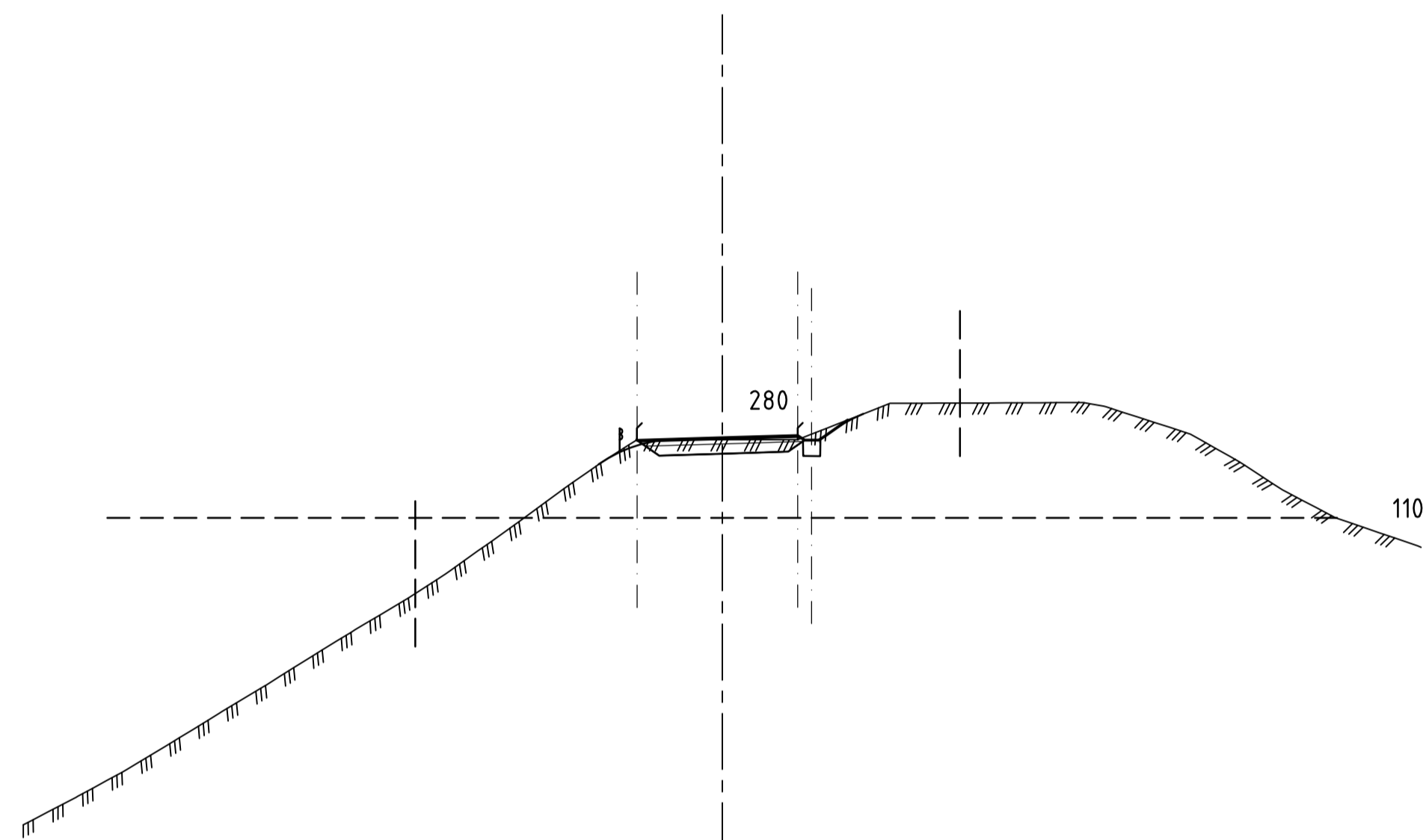
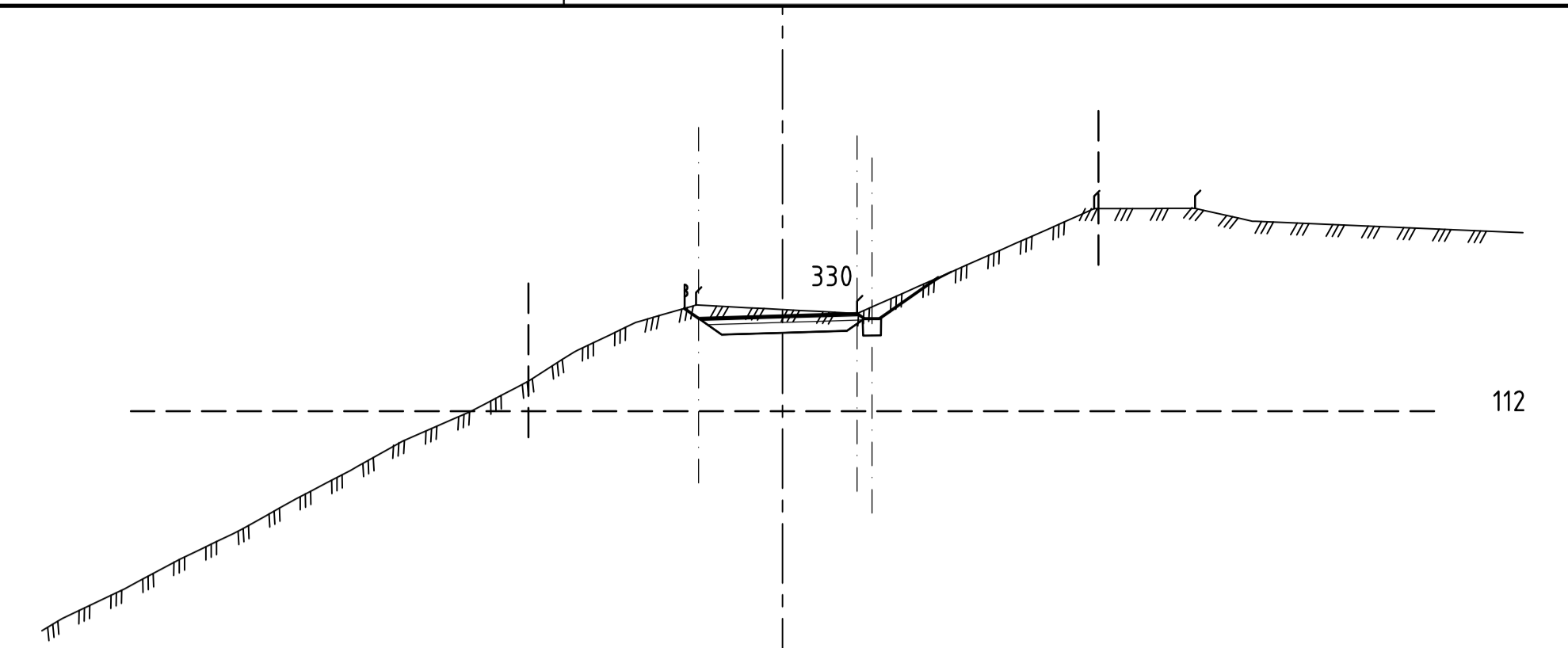
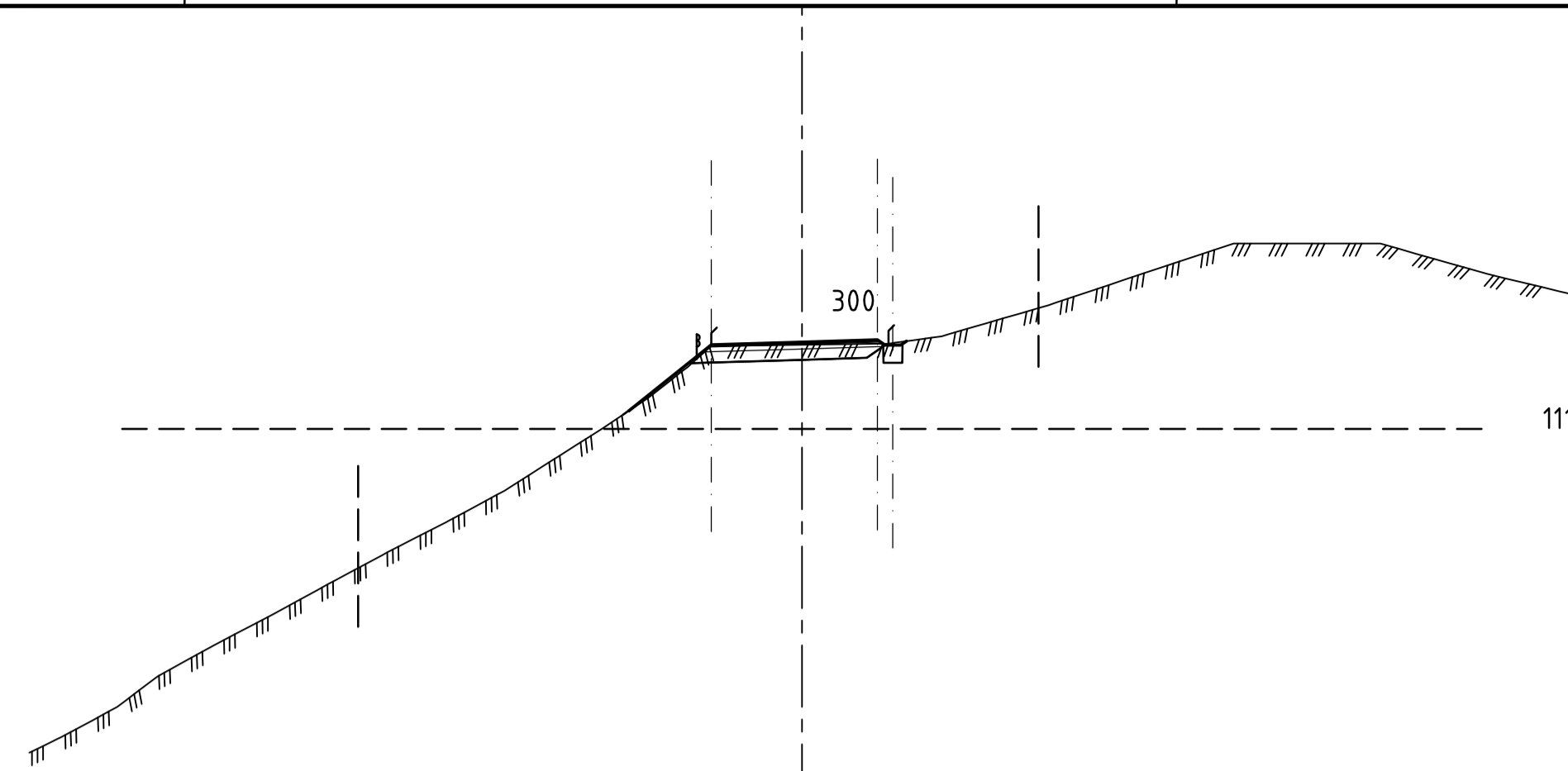
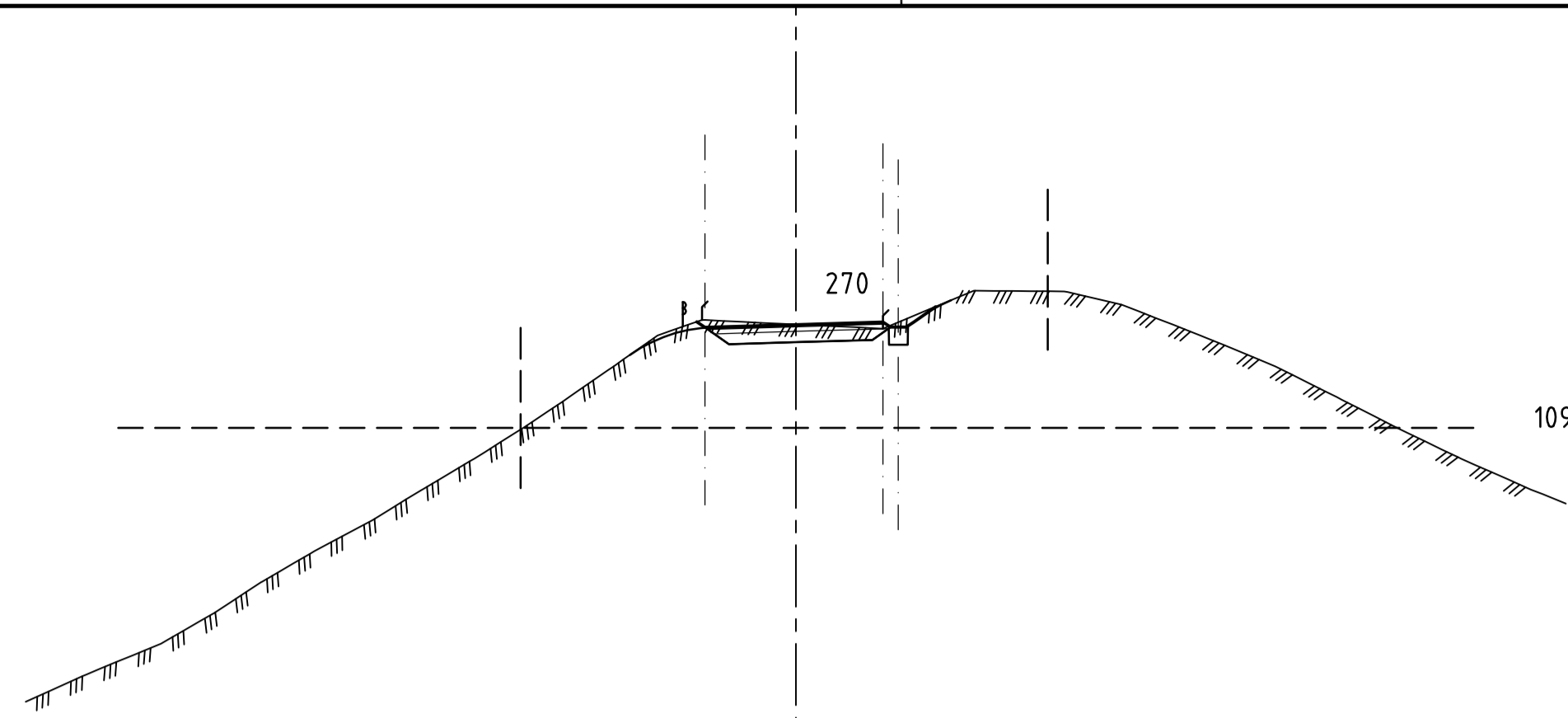


Format: A1 Filnavn: D:\A075000\A075523\Prosjektdokumenter\37_Tegninger\Tegninger\Utema.dwg Xref:



Rev.	Dato	Revideringen gjelder	Nr.	Saksb.	Sidem.k.	Oppdra.
			Tegnet av	KALN	Saksbehandler	KALN
			Sidemannskont.	GEK	Oppdragsansvarlig	GEK
			Fag	Veg	Målestokk	A1 = 1:200
			Dato	13.05.2016		
Ringerike Kommune			Oppdragsnr.	A079562	Status	Anbudstegninger
REHAB. RABBAVEGEN			Tegning nr.	U812	Rev.	
Tverrprofiler 20000			 			

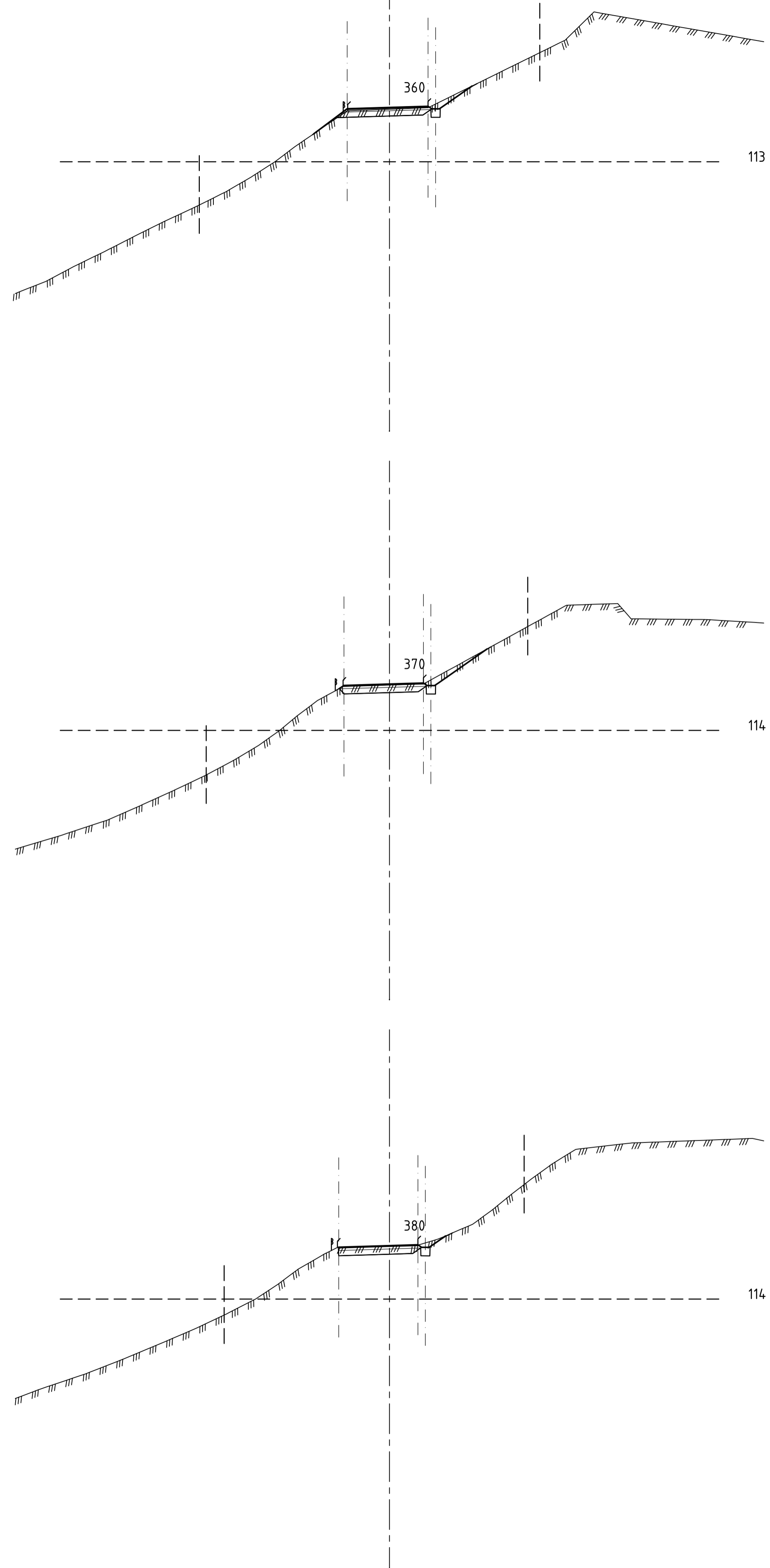
Format: A1 Filnavn: D:\A0795000\A0795623 Prosjektdokumenter\37_Tegninger\Tegninger\Lav_Utmaa.dwg Xref:



Rev.	Dato	Revideringen gjelder	Nr.	Saksb.	Sidem.k.	Oppdra.
Ringerike Kommune			Tegnet av	KALN	Saksbehandler	KALN
REHAB. RABBAVEGEN			Sidemannskont.	GEK	Oppdragsansvarlig	GEK
Tverrprofiler 20000			Fag	Veg	Målestokk	A1 = 1:200
			Dato	13.05.2016		
			Oppdragsnr.	A079562	Status	Anbudstegninger
			Tegning nr.	U813	Rev.	

COWI





Rev.	Dato	Revideringen gjelder	Nr.	Sakst.	Sidem.k.	Oppdra.
Ringerike Kommune			Tegnet av	KALN	Saksbehandler	KALN
REHAB. RABBAVEGEN			Sidemannscontr.	GEK	Oppdragsansvarlig	GEK
Tverrprofiler 20000			Fag	Veg	Målestokk	A1 = 1:200
			Dato	13.05.2016		
			Oppdragsnr.	A079562	Status	Anbudstegninger
			Tegning nr.	U814	Rev.	

COWI

