

Vestvågøy  
kommune

Grunnkart

Målestokk: 1:750

Dato 22.02.2016

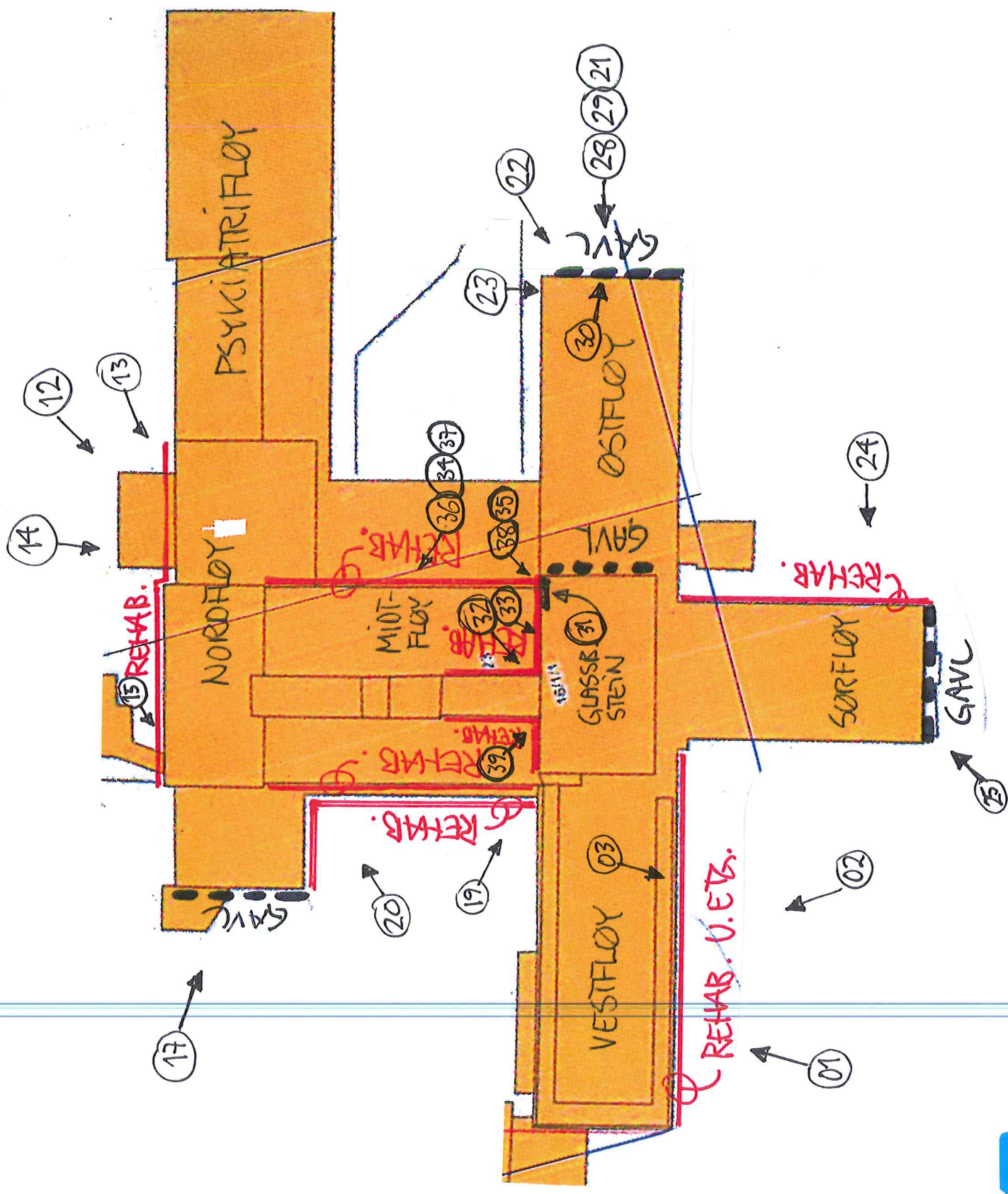
50 m

Kartopplysninger som kreves ved omsetning av eiendommer, skal bestilles skriftlig hos  
Ellers står ikke kommunen ansvarlig.

- ALTERNATIVE RIGGOMRÅDER
- REHAB. FASADE M/VINDUER
- REHAB. GAVLVEKÅ

# NLSH Lofoten

REHAB. 2016



## Antall vinduer, oversikt :

(stk.)

|                    | Sydflyøy øst |         | Midtfløy Vest |         | Vestfløy Sør |         | U. etg. | Nordfløy |         | Midtfløy Øst |         |         | Sum        |
|--------------------|--------------|---------|---------------|---------|--------------|---------|---------|----------|---------|--------------|---------|---------|------------|
|                    | U. etg.      | 1. etg. | 2. etg.       | U. etg. | 1. etg.      | 2. etg. |         | 1. etg.  | 2. etg. | 2. etg.      | 3. etg. | Vinduer |            |
| V1 ca. 96x148 cm : |              | 21      | 8             |         |              |         |         |          | 29      |              | 12      |         | 70         |
| V3 ca. 96x118 cm : |              |         | 13            | 27      | 24           |         |         | 3        |         |              | 13      |         | 80         |
| V5 ca. 96x198 cm : |              |         |               | 21      |              |         | 18      |          |         |              |         |         | 50         |
| V13 ca. 96x58 cm : |              |         |               |         |              |         | 21      |          |         |              |         | 6       | 45         |
|                    |              |         |               |         |              |         |         |          |         |              |         |         | <b>245</b> |

## Mengdeoversikt vinduer:

|                    | Sålebank+beslag |               | Sidebeslag |               | Vannbrettbeslag |               | Foringer side/over |               |               | Vindusbrett |               | Sum        |
|--------------------|-----------------|---------------|------------|---------------|-----------------|---------------|--------------------|---------------|---------------|-------------|---------------|------------|
|                    | Pr. vindu       | Sum           | Pr. vindu  | Sum           | Pr. vindu       | Sum           | Mellom pr. vindu   | Sum side/over | Mellom        | Pr. vindu   | Sum           |            |
| V1 ca. 96x148 cm : | 1,20            | 84,00         | 3,00       | 210,00        | 1,20            | 84,00         | 1,50               | 274,40        | 105,00        | 1,10        | 77,00         | 70         |
| V3 ca. 96x118 cm : | 1,20            | 96,00         | 2,40       | 192,00        | 1,20            | 96,00         | 1,20               | 265,60        | 96,00         | 1,10        | 88,00         | 80         |
| V5 ca. 96x198 cm : | 1,20            | 60,00         | 4,00       | 200,00        | 1,20            | 60,00         | 2,00               | 246,00        | 100,00        | 1,10        | 55,00         | 50         |
| V13 ca. 96x58 cm : | 1,20            | 54,00         | 1,20       | 54,00         | 1,20            | 54,00         | 0,60               | 95,40         | 27,00         | 1,10        | 49,50         | 45         |
|                    |                 | <b>294,00</b> |            | <b>656,00</b> |                 | <b>294,00</b> |                    | <b>881,40</b> | <b>328,00</b> |             | <b>269,50</b> | <b>245</b> |

## Mengdeoversikt veggflater :

|              | Sydflyøy øst |               | Midtfløy Vest |               | Vestfløy Sør |             | U. etg. | Nordfløy |               | Midtfløy |               |              | Sum |
|--------------|--------------|---------------|---------------|---------------|--------------|-------------|---------|----------|---------------|----------|---------------|--------------|-----|
|              | U. etg.      | 1. etg.       | 2. etg.       | U. etg.       | 1. etg.      | 2. etg.     |         | U. etg.  | 1. etg.       | 2. etg.  | 3. etg.       | Vinduer      |     |
| Areal i m2 : | 35,3         | 80,2          | 45,5          | 110,5         | 45,0         | 0,0         | 74,3    | 67,8     | 70,5          | 41,3     | 93,0          | 663,4        |     |
|              |              | <b>115,50</b> |               | <b>201,00</b> | <b>0,00</b>  | <b>0,00</b> |         |          | <b>212,60</b> |          | <b>134,30</b> | <b>663,4</b> |     |

ISOPOR OVER  
ØKKE DECCE

CA 37

LUFT

FALL

NEDFØRING

C +23,40

VENTEROM

PÅSTØP  
MATTER

56

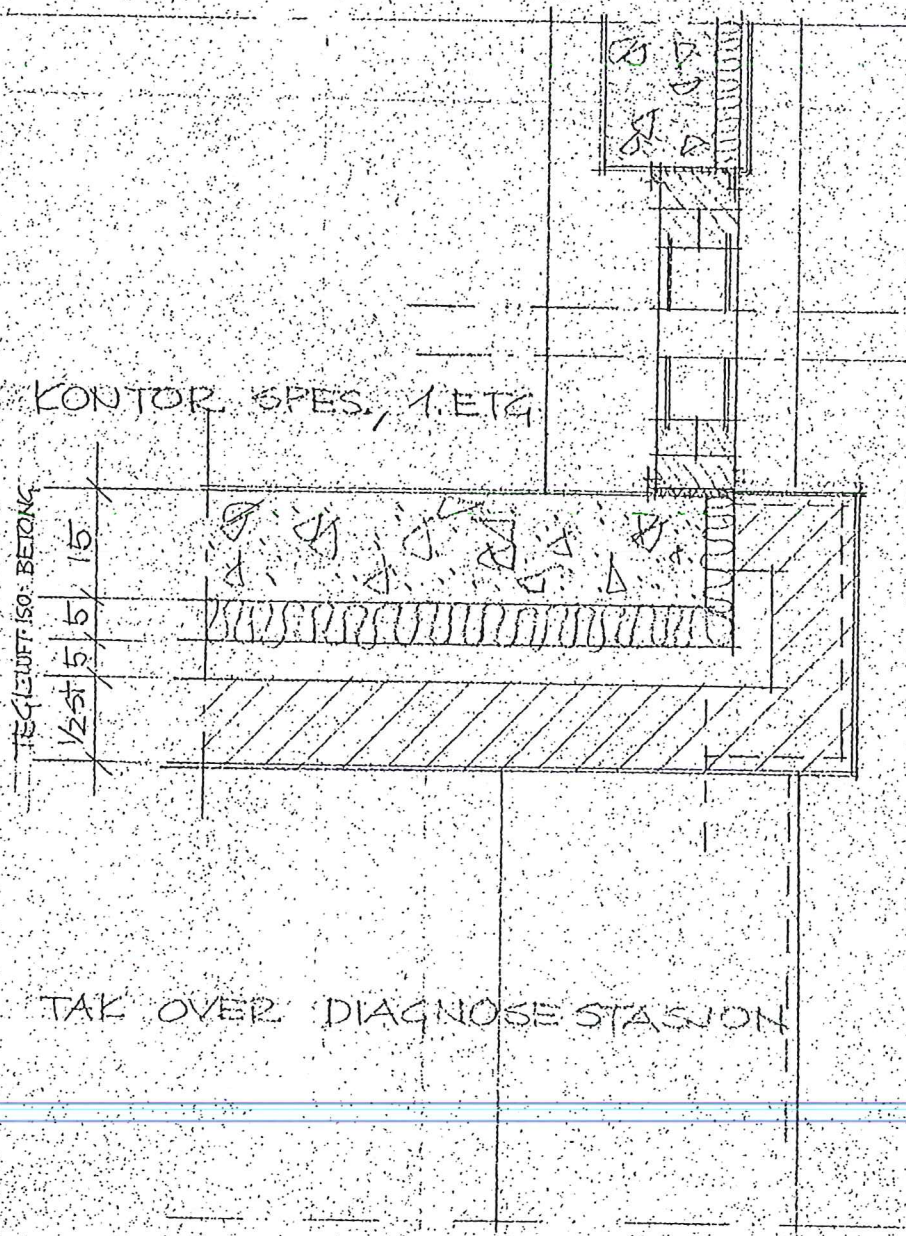
STØP

20

BESLAG,  
EVT. PLASTFOLIE  
▽ +23,15

LETTBETONGLO

NLSH Lofoten  
Snitt gavlvegger



KONTOR SPES, 1. ETG

TEGLUFT ISO: BETONG  
1/2st 5, 5, 15

TAK OVER DIAGNOSE STASJON

A

TYPISK HORIZONTALT SNITT  
GJ. GAVL HER 1. ETASJE  
TUSSEFLØY VED TAK DIAGNOSE.

NLSH Lofoten  
Horizontalsnitt gavlvegger

## Utdrag fra opprinnelig beskrivelse yttervegger/ vinduer :

### 15,06 Yttervegger.

Ytterveggene er konstruert med bærende søyler i 1.25 m avstand. Parti mellom søylene er fylt ut med trevegg isolert med 20 cm steinullmatter. Utvendig er veggen inkl. søyler kledd med Catrineholmplater eller tilsvarende. Artk.tegn. 51 - 201 og 503. Bærekonstruksjonen er 2" x 4" stendere.

Regnet fra yttersiden består veggen av følgende deler:

1. Catrineholm plater eller tilsvarende
2. 1" x 1½" lekter
3. Forhudningspapp
4. 3,2 mm eternitplater
5. 2 lag 10 cm steinullmatter
6. Dampdiffusjonstett papp
7. ¾" rupanel
8. ½" gipsonitplater

På grunn av det kraftige slagregn må en være ekstra omhyggelig ved tetting av alle fuger. For å minske faren for kryping av brystningene over og under vinduet, må disse utføres av helt tørre materialer. Mellom trestendere og betongsøyle anbringes et elastisk mellomlegg. På begge sider av betongsøyle settes inn vertikale spikerslag til feste både for vindu og stendere. Betongsøylene mellom vinduene kles utvendig med plane Catrineholmplater. Ved vinduernes anslutning til betongsøylene føres platekledningen på søylene ut på vinduskarmen og festes til denne ved å skru på en utvendig teaklist. Mellom plate og vinduskarm nyttes elastisk mellomlegg.

Sålbenkbeslag 9 cm bredde pluss 4 cm nedbrett skrues

sammen i nedbrett i endene med 2 stk. maskinskruer med plastskiver og mutter og med fugemassestrimmel i skjøten.

Sålbenkbeslaget skrues fast til underkant av vinduskarm. Det utføres gjennomgående. I søyle utfreses spor i isolasjonen for forbiføring av sålbenk. Platekledning på søyle avsluttes mot sålbenken.

Fugene rundt vinduskarmen dyttes omhyggelig og forsegles utvendig med elastisk kitt, Sealastic e.l.

For å få en tettere vindusomramming nyttes en ekstra pappstrimmel. Papp på søyle føres ut og festes til vinduskarmen. Under vinduet på undre siden av sålbenken legges en gjennomgående pappstrimmel. Den klemmes fast mellom sålbenk og vinduskarmen. På oversiden av vinduet festes pappstrimmelen til vinduskarmen med en list.

På topp av gesims legges beslag med 10 cm nedbrett i front og 7 cm mot taket.

Fasadekledningen forøvrig d.v.s. bølget Catrineholmplater festes ved hjelp av skruer og impregnerte sponplateklosser. Toppen av platene under sålbenken dekkes med en 5 cm blyplate 0,5 mm tykk.

Entreprenøren må i sine priser ta med alt som han mener er nødvendig for å fullføre sykehusets yttervegger i samsvar med arkitektens tegninger og leverandørens anvisninger.

| Post            | Beskrivelse   | Masse | Enh.pr. | Sum     |
|-----------------|---|-------|---------|---------|
|                 | Overført:   |       |         |         |
| 16,02<br>forts. | <u>Type</u>   |       |         |         |
|                 | V1. Åtvidaberg vippevindu<br>96 x 148, for Thermoglass.<br>Teak ramme, teak foring av<br>utv. karm                                  | 222   | 445/-   | 98,796  |
|                 | V2. Åtvidaberg vippevindu<br>91 x 148, som V1   | 85    | 435/-   | 36,975  |
|                 | V3. Åtvidaberg vippevindu<br>96 x 118, som V1   | 89    | 410/-   | 36,490  |
|                 | V4. Åtvidaberg vippevindu<br>91 x 118, som V1   | 64    | "       | 26,240  |
|                 | V5. Todelt vindu med losholt<br>96 x 198.<br>Nede: Åtvidaberg vippevindu<br>Oppe: Koplet utadslående, topp-<br>hengslet.            |       |         |         |
|                 | Materialer som V1   | 53    | 590/-   | 31,270  |
|                 | V6. Som V5<br>91 x 198  | 47    | 570/-   | 26,790  |
|                 | V7. Karm m/fast Thermoglass.<br>Utvendig lister<br>91 x 198   | 5     | 240/-   | 1,200   |
|                 | V8. Åtvidaberg vippevindu<br>148 x 148<br>Forøvrig som V1   | 1     |         | 525     |
|                 | V9. Vindusseksjon, 4 felter<br>241 x 218<br><br>Et felt sidehengslet innadslå.<br>Øvrige felter faste for Thermo-<br>glass.         |       |         |         |
|                 | Materialer som V1.  | 6     | 880/-   | 5,280   |
|                 | V10. Vindusseksjon, 3 felter<br>251 x 148<br><br>Et felt sidehengslet innad-<br>slående.<br>Øvrige felt faste for Thermo-<br>glass. |       |         |         |
|                 | Materialer som V1   | 1     |         | 650     |
|                 | Overføres:  |       |         | 267,210 |



| Post            | Beskrivelse  | Masse | Enh. pr. | Sum     |
|-----------------|--|-------|----------|---------|
|                 | Overført:  |       |          | 264,210 |
| 16,02<br>forts. | V11. Vindusseksjon<br>241 x 148<br>Som V10.<br>Materialer som V1.  | 1     |          | 850     |
|                 | V12. Vindusseksjon<br>221 x 148<br>Som V10<br>Materialer som V1  | 1     |          | 850     |
|                 | V13. Koplet vindu,<br>96 x 58,<br>topphengslet, utadslående<br>m/tykk toppkarm<br>Materialer som V1          | 5     | 1857-    | 9285    |
|                 | V14. Koplet vindu,<br>91 x 58<br>Som V13   | 35    | 1657-    | 5.775   |
|                 | V15. Koplet vindu,<br>102 x 58<br>Vanlig karm.<br>Forøvrig som V13.  | 6     | 1657-    | 990     |
|                 | V16. Innadslående ramme med to glass,<br>209 x 58.<br>Utvendig fast ramme med netting<br>av kobber.<br>Furu. | 1     |          | 155-    |
|                 | V17. Som V16.<br>96 x 58   | 38    | 1057-    | 3.990   |
|                 | V18. Som V16.<br>91 x 58   | 12    | n        | 1.260   |
|                 | V19. Koplet vindu,<br>96 x 58<br>topphengslet, utadslående.<br>Materialer som V1                             | 1     |          | 155-    |
|                 | V20. Koplet vindu<br>91 x 58<br>Som V19  | 3     | 1527-    | 465-    |
|                 | Overføres:   |       |          | 279,625 |

| Post            | Beskrivelse  | Masse | Enh.pr. | Sum     |
|-----------------|--|-------|---------|---------|
|                 | Overført:  |       |         | 279,625 |
| 16,02<br>forts. | V21. Vinduskarm for fast glass,<br>listet inn.<br>98 x 27  | 4     | 30/-    | 120     |
|                 | 88 x 27<br>Furu.   | 4     | v       | 120     |
|                 | V22. Vinduskarm for fast glass,<br>listet inn.<br>Kompakt eik  | 4     | 257-    | 100     |
|                 | V23. Fast vindu for Thermoglass.<br>2 felter. Utvendig teak foring<br>som V1, teak glasslister, for-<br>øvrig furu.  | 2     | 267-    | 530     |
|                 | V24. Fast vindu for Thermoglass, 2<br>felter. Forøvrig som V23   | 1     |         | 300     |
|                 | V25. Fast vindu for trådglass, 2<br>felter. Forøvrig som V23   | 4     | 267-    | 1060    |
| 16,03           | <u>Utvendige dører.</u> (Se tegn.nr.51-222<br>og 504)  |       |         |         |
|                 | Arbeidet omfatter levering av dørene<br>med karm, terskel og glasslister<br>overensstemmende med skjema- og<br>detaljtegning. (Innsetting, belist-<br>ning, glass og beslag er medtatt under<br>andre poster). Hvor intet annet er<br>beskrevet skal alt utføres av kom-<br>pakt teak/m/eik terskel. |       |         |         |
|                 | 1) <u>Type UD1.</u> Hovedinngangsdør<br>213 x 228 cm<br>tofløyet (en ut- og en inn-<br>adslående) stk.   | 1     |         | 2,310   |
|                 | 2) <u>Type UD2,</u> Vindfangdør<br>213 x 228 cm " •  | 1     |         | 2,310   |
|                 | 3) <u>Type UD3.</u> Til poliklinikker<br>273 x 228 cm.<br>Fast felt mellom dørbladene.<br>stk.   | 1     |         | 2,930   |
|                 | Overføres:   |       |         | 289,405 |

Your composition:

6 mm Stopray Vision-60 pos.2 - 16 mm Argon 90% - 6 mm Planibel Clear - 16 mm Argon 90% - 6 mm Planibel Low-e Top N+ pos.5

Personal notes:

LIGHT

|              |    |
|--------------|----|
| Transmission | 52 |
| Reflection   | 17 |

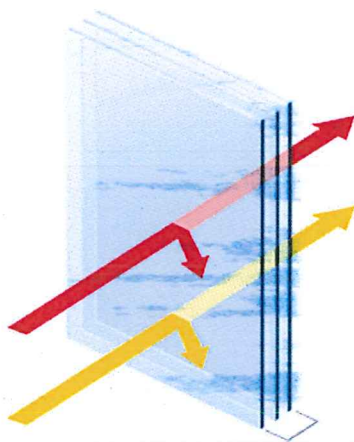
ENERGY

|              |    |
|--------------|----|
| Solar factor | 31 |
| Reflection   | 32 |

LIGHT PROPERTIES (EN 410)

EN 410

|                                   |    |
|-----------------------------------|----|
| Light Transmission - $\tau_v$ (%) | 52 |
| Light Reflection - $\rho_v$ (%)   | 17 |
| Colour Rendering - RD65 - Ra (%)  | 93 |



ENERGY PROPERTIES

EN 410 ISO 9050

|   |      |      |
|---|------|------|
| Solar factor - g (%)                      | 31   | 29   |
| Energy Reflection - $\rho_e$ (%)          | 32   | 34   |
| Direct Energy Transmission - $\tau_e$ (%) | 25   | 23   |
| Solar abs. Glass 1 - $\alpha_e$ (%)       | 37   | 37   |
| Solar abs. Glass 2 - $\alpha_e$ (%)       | 2    | 2    |
| Solar abs. Glass 3 - $\alpha_e$ (%)       | 4    | 3    |
| Total Energy absorption - $\alpha_e$ (%)  | 43   | 42   |
| Shading coefficient - SC                  | 0.36 | 0.33 |
| UV Transmission - UV (%)                  | 4    |      |
| Selectivity                               | 1.68 | 1.68 |

THERMAL PROPERTIES (EN 673)

EN 673

|                                  |     |
|----------------------------------|-----|
| Ug-Value - W/(m <sup>2</sup> .K) | 0.5 |
|----------------------------------|-----|

OTHER PROPERTIES

|  |                 |
|--|-----------------|
| Resistance to fire - EN 13501-2            | NPD             |
| Reaction to fire - EN 13501-1              | NPD             |
| Bullet Resistance - EN 1063                | NPD             |
| Burglar Resistance - EN 356                | NPD             |
| Pendulum body impact resistance - EN 12600 | NPD / NPD / NPD |

ACOUSTIC PROPERTIES

|  |                            |
|--|----------------------------|
| Direct airborne sound insulation (Rw (C;Ctr) - ESTIMATED) - dB | 35 (-2; -6) <sup>(2)</sup> |
|--|----------------------------|

THICKNESS AND WEIGHT

|                             |    |
|-----------------------------|----|
| Nominal thickness (mm)      | 50 |
| Weight (kg/m <sup>2</sup> ) | 45 |

The data are calculated using spectral measurements that are conform to standards EN 410, ISO 9050 (1990) and WIS/WINDAT. The Ug-value (formerly k-value) is calculated according to standard EN 673. The emissivity measurement complies with standards EN 673 (Annex A) and EN 12698.

This document is no evaluation of the risk of glass breakage due to thermal stress. For tempered glass: the risk of spontaneous breakage due to Nickel-Sulfide is not covered by AGC Glass Europe. The Heat Soak Test is available on request.

Specifications, technical and other data are based on information available at the time of preparation of this document and are subject to change without notice. AGC Glass Europe can not be held responsible for any deviation between the data introduced and the conditions on site. This document is only informative, in no way it implies an acceptance of the order by AGC Glass Europe. See also conditions of use.

<sup>(1)</sup>These sound reduction indexes correspond to glazings which are 1,23 by 1,48m according to EN ISO 10140-3 and are tested in laboratory conditions. In-situ performances may vary according to the effective glazing dimensions, frame system, noise sources etc. The accuracy of the given indexes is not better than +/- 1dB.

<sup>(2)</sup>These sound reduction indexes are estimated (no test). They correspond to glazings which are 1,23m, by 1,48 m. In-situ performances may vary according to the effective glazing dimensions, frame system, noise sources etc. The accuracy of the given indexes is +/- 2dB.

## Vindlast gavlvegger

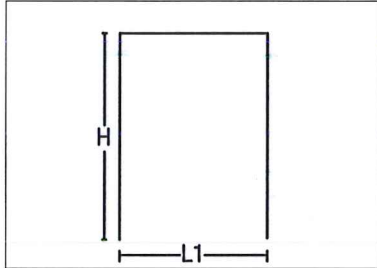
|   |                             |             |                    |
|---|-----------------------------|-------------|--------------------|
| Titel<br>NLSH Lofoten - fasaderehab. 2016 |                             | Side<br>1   |                    |
| Prosjekt<br>NLSH Lofoten - fasaderehab.   | Ordre<br>Nordlandssykehuset | Sign<br>gwg | Dato<br>29-02-2016 |

Dataprogram: LastBeregning versjon 6.2.1 Laget av Sletten Byggdata AS

Standard NS-EN 1991-1-4: Vindlaster

Data er lagret på fil: O:\T10\1350004824 NLSH Lofoten fasaderehab\7-PROD\Beskrivelse\Vindlast gavlvegger.sls

### 1. Geometri



H 10000 mm  
L1 14500 mm

Byggets lengde, L2: 30000 mm  
Takvinkel : 0,00 (grader)

Parapet: hp/h=0,025

Vertikalsnitt

### 2. Vindhastighet

Fylke: Nordland Kommune: Vestvågøy Referansevindhastighet: 30 m/s

Byggested, høyde over havet (m): 0 Calt: 1

Returperiode (år):50 Cprob: 1

Årstidsfaktoren, Cseason: 1 hele året

Vindretning (region):Lofoten, Vesterålen. Cdir: 1 SV

Basisvindhastighet: 30 m/s

Høyde Z over grunnivået: 10 m

#### BYGGESTEDETS TERRENGDATA

Terrenghetskategori III: Sammenhengende småhusbebyggelse industriområder eller skogsområder.

Terrenghetsfaktoren Kt: 0,22 Ruhetslengden Zo (m): 0,3 Zmin (m): 8 Vm (m/s): 23,14 Cr: 0,77

#### OVERGANGSONE

Terrenghetskategori II: Landbruksområde, område med spredte små bygninger eller trær.

Terrenghetsfaktoren Kt: 0,19 Ruhetslengden Zo (m): 0,05 Zmin (m): 4 Vm (m/s) : 30,20 Cr: 1,01

Avstand mot vindretning fra byggested til grense for terrengkategoriering Xb (m): 200

Overgangsefaktør Cs(Xb): 1,17 Vm(z) : 27,1(lign NA.4(901.2/3))

TOPOGRAFI: Ingen topografisk påvirkning.

Terrenghetsfaktor Co(z): 1 Turbulensfaktor Ki: 1

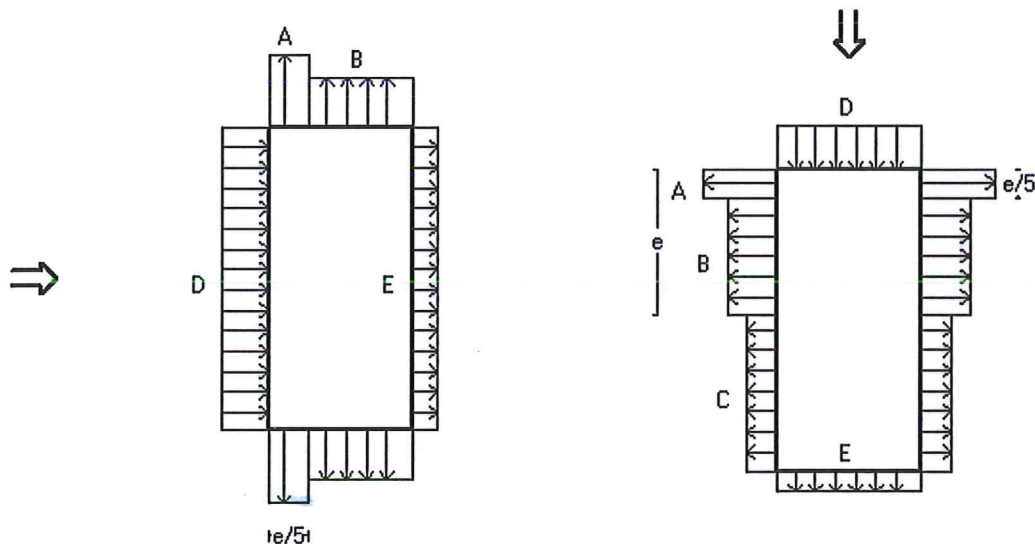
Vkast: 42,61 m/s

Qkast: 1,135 kN/m<sup>2</sup>

|  |                             |             |                    |
|--|-----------------------------|-------------|--------------------|
| Tittel<br>NLSH Lofoten - fasaderehab. 2016 |                             | Side<br>2   |                    |
| Prosjekt<br>NLSH Lofoten - fasaderehab.    | Ordre<br>Nordlandssykehuset | Sign<br>gwg | Dato<br>29-02-2016 |

### 3. Yttervegger

#### 3.1 Utvendig vindlast



Vindretning 0 grader.  $e=20000$  mm

Vindretning 90 grader.  $e=14500$  mm

##### Vindinnfallsretning på 0 grader.

|                                    | A     | B     | C | D     | E     |
|------------------------------------|-------|-------|---|-------|-------|
| Formfaktor $C_{pe,10}$             | -1,20 | -0,80 |   | 0,76  | -0,42 |
| Utvendig last (kN/m <sup>2</sup> ) | -1,36 | -0,91 |   | 0,86  | -0,47 |
| Formfaktor $C_{pe,1}$              | -1,40 | -1,10 |   | 1,00  | -0,42 |
| Utvendig last (kN/m <sup>2</sup> ) | -1,59 | -1,25 |   | 1,13  | -0,47 |
| Utstrekning (mm)                   | 4000  | 10500 |   | 30000 | 30000 |

##### Vindinnfallsretning på 90 grader.

|                                    | A     | B     | C     | D     | E     |
|------------------------------------|-------|-------|-------|-------|-------|
| Formfaktor $C_{pe,10}$             | -1,20 | -0,80 | -0,50 | 0,71  | -0,32 |
| Utvendig last (kN/m <sup>2</sup> ) | -1,36 | -0,91 | -0,57 | 0,81  | -0,37 |
| Formfaktor $C_{pe,1}$              | -1,40 | -1,10 | -0,50 | 1,00  | -0,32 |
| Utvendig last (kN/m <sup>2</sup> ) | -1,59 | -1,25 | -0,57 | 1,13  | -0,37 |
| Utstrekning (mm)                   | 2900  | 11600 | 15500 | 14500 | 14500 |

Positiv verdi for last gir trykk. Negativ verdi hvis last er sug.

#### 3.2 Innvendig vindlast

Bygning uten dominerende vindfasade

Beregn innvendig vindlast for  $u=0.2$  overtrykk og  $u=-0.3$  (undertrykk)

|                                     | Undertrykk | Overtrykk |
|-------------------------------------|------------|-----------|
| Formfaktor                          | -0,30      | 0,20      |
| Innvendig last (kN/m <sup>2</sup> ) | -0,34      | 0,23      |

|  |                             |             |                    |
|--|-----------------------------|-------------|--------------------|
| Tittel<br>NLSH Lofoten - fasaderehab. 2016 |                             | Side<br>3   |                    |
| Prosjekt<br>NLSH Lofoten - fasaderehab.    | Ordre<br>Nordlandssykehuset | Sign<br>gwg | Dato<br>29-02-2016 |

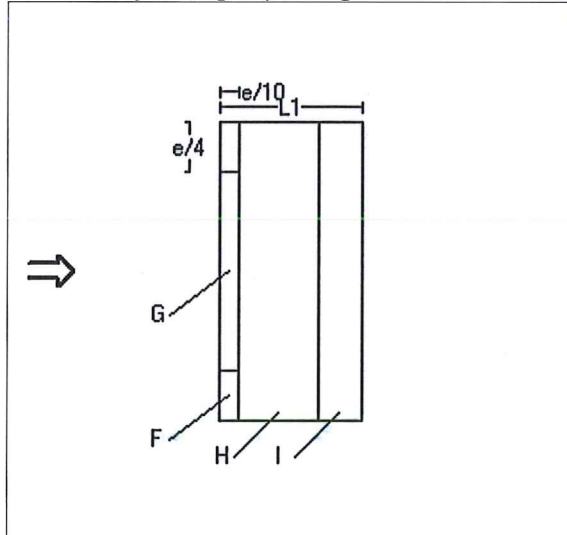
#### 4 Overside av tak

Taktype: Flatt tak

L1=14500 mm L2=30000 mm

Cpe,10 Gjelder for hele bygget. (>=10m2)

Positiv verdi for last gir trykk. Negativ verdi hvis last er sug.



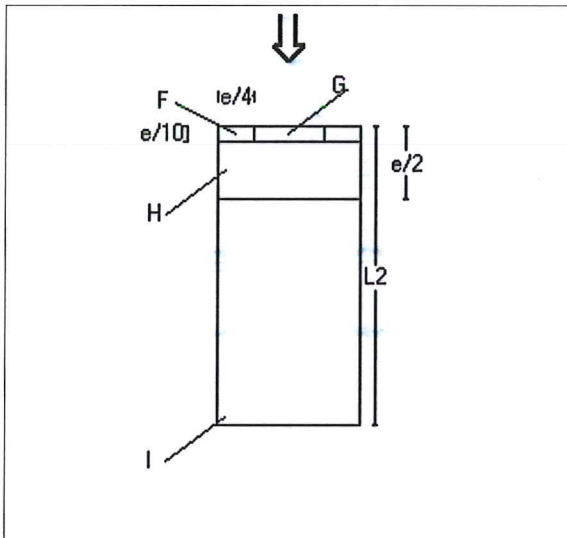
#### Utstrekning (mm)

e=20000

e/4=5000

e/10=2000

|   | Cpe,10  | Last (kN/m2) | Hor.projeksjon (mm) |
|---|---------|--------------|---------------------|
| F | -1,60   | -1,82        | 5000x2000           |
| G | -1,10   | -1,25        | 20000x2000          |
| H | -0,70   | -0,79        | 30000x8000          |
| I | +/-0,20 | +/-0,23      | 30000x4500          |



#### Utstrekning (mm)

e=14500

e/4=3625

e/10=1450

|   | Cpe,10  | Last (kN/m2) | Hor.projeksjon (mm) |
|---|---------|--------------|---------------------|
| F | -1,60   | -1,82        | 3625x1450           |
| G | -1,10   | -1,25        | 7250x1450           |
| H | -0,70   | -0,79        | 14500x5800          |
| I | +/-0,20 | +/-0,23      | 14500x22750         |

|  |                             |             |                    |
|--|-----------------------------|-------------|--------------------|
| Tittel<br>NLSH Lofoten - fasaderehab. 2016 |                             |             | Side<br>4          |
| Prosjekt<br>NLSH Lofoten - fasaderehab.    | Ordre<br>Nordlandssykehuset | Sign<br>gwg | Dato<br>29-02-2016 |

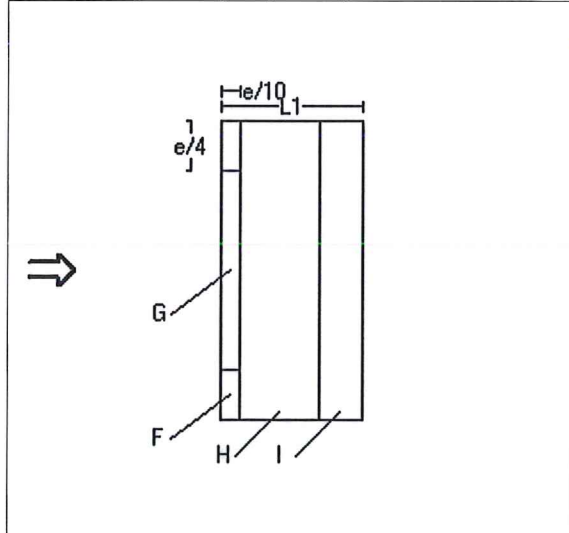
Taktype: Flatt tak

L1=14500 mm    L2=30000 mm

*C<sub>pe,1</sub> Gjelder for en lokal flate på 1m<sup>2</sup>. Benyttes ved dimensjonering av limfuger, spikring, båndstål o.l.*

*Interpoleringsformel for belastet areal A mellom 1 og 10 m<sup>2</sup> :  $C_{pe} = C_{pe,1} + (C_{pe,10} - C_{pe,1}) * \log_{10} A$*

*Positiv verdi for last gir trykk. Negativ verdi hvis last er sug.*



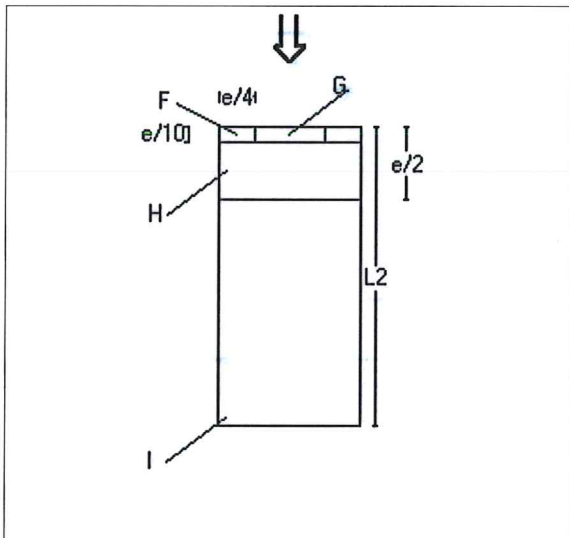
**Utstrekning (mm)**

e=20000

e/4=5000

e/10=2000

|   | <b>C<sub>pe,1</sub></b> | <b>Last (kN/m<sup>2</sup>)</b> | <b>Hor.projeksjon(mm)</b> |
|---|-------------------------|--------------------------------|---------------------------|
| F | -2,20                   | -2,50                          | 5000x2000                 |
| G | -1,80                   | -2,04                          | 20000x2000                |
| H | -1,20                   | -1,36                          | 30000x8000                |
| I | +/-0,20                 | +/-0,23                        | 30000x4500                |



**Utstrekning (mm)**

e=14500

e/4=3625

e/10=1450

|   | <b>C<sub>pe,1</sub></b> | <b>Last (kN/m<sup>2</sup>)</b> | <b>Hor.projeksjon(mm)</b> |
|---|-------------------------|--------------------------------|---------------------------|
| F | -2,20                   | -2,50                          | 3625x1450                 |
| G | -1,80                   | -2,04                          | 7250x1450                 |
| H | -1,20                   | -1,36                          | 14500x5800                |
| I | +/-0,20                 | +/-0,23                        | 14500x22750               |

# NLSH Lofoten - fasaderehab. 2016

## Tegnings- og utsendelsesliste nr. 01

| Tegn.nr                  | Tittel   | Format    | M=       | Dato       | Rev. | Rev.dato | Utsendf. dato | Sum Kopier |
|--------------------------|--|-----------|----------|------------|------|----------|---------------|------------|
| <b>Tegn. liste</b>       | <b>Tegningsliste - side 1 av 1</b>               | <b>A4</b> |          |            |      |          |               |            |
| <b>Gamle tegninger :</b> |  |           |          |            |      |          |               |            |
| 51-027                   | Eksist.tegning: Fasader Syd                      |           | 1:100    | 03.11.1960 | B    |          |               |            |
| 51-028                   | Eksist.tegning: Fasader Vest                     |           | 1:100    | 03.11.1960 | B    |          |               |            |
| 51-029                   | Eksist.tegning: Fasader Øst                      |           | 1:100    | 03.11.1960 | E    |          |               |            |
| 51-030                   | Eksist.tegning: Fasader Nord                     |           | 1:100    | 03.11.1960 | D    |          |               |            |
| 51-145                   | Eksist.tegning: Plan 1 etasje, Sydfløy           |           | 1:50     | 01.06.1954 |      |          |               |            |
| 51-103                   | Eksist.tegning: Plan 2.Etg Sydfløy               |           | 1:50     | Nov.1959   | G    |          |               |            |
| 51-154                   | Eksist.tegning: Plan 1. etasje, Midtfløy         |           | 1:50     | 01.06.1964 | N    |          |               |            |
| 51-113                   | Eksist.tegning: Plan U. etasje, Midtfløy         |           | 1:50     | 18.10.1960 | F    |          |               |            |
| 51-117                   | Eksist.tegning: Plan U. etasje, Tverrfløy (Nord) |           | 1:50     | 01.12.1959 | F    |          |               |            |
| 51-118                   | Eksist.tegning: Plan 1. etasje, Tverrfløy (Nord) |           | 1:50     | 01.10.1959 | F    |          |               |            |
| <b>Nye tegninger :</b>   |  |           |          |            |      |          |               |            |
| B 23 40 01               | Ny yttervegg/vindu, typiske snitt                | A1L       | 1:2      | 28.02.2016 |      |          |               |            |
| B 23 40 02               | Eksisterende veggfelt                            | A1        | Som vist | 28.02.2016 |      |          |               |            |
| B 23 40 03               | Oppriss nytt veggfelt glassbyggestein            | A2        | 1:20/1:2 | 28.02.2016 |      |          |               |            |
| B 23 40 04               | Typiske snitt eksist. Yttervegg                  | A0        | 1:2      | 28.02.2016 |      |          |               |            |

Utsendt:

Dato

Sign.

Mottatt:

