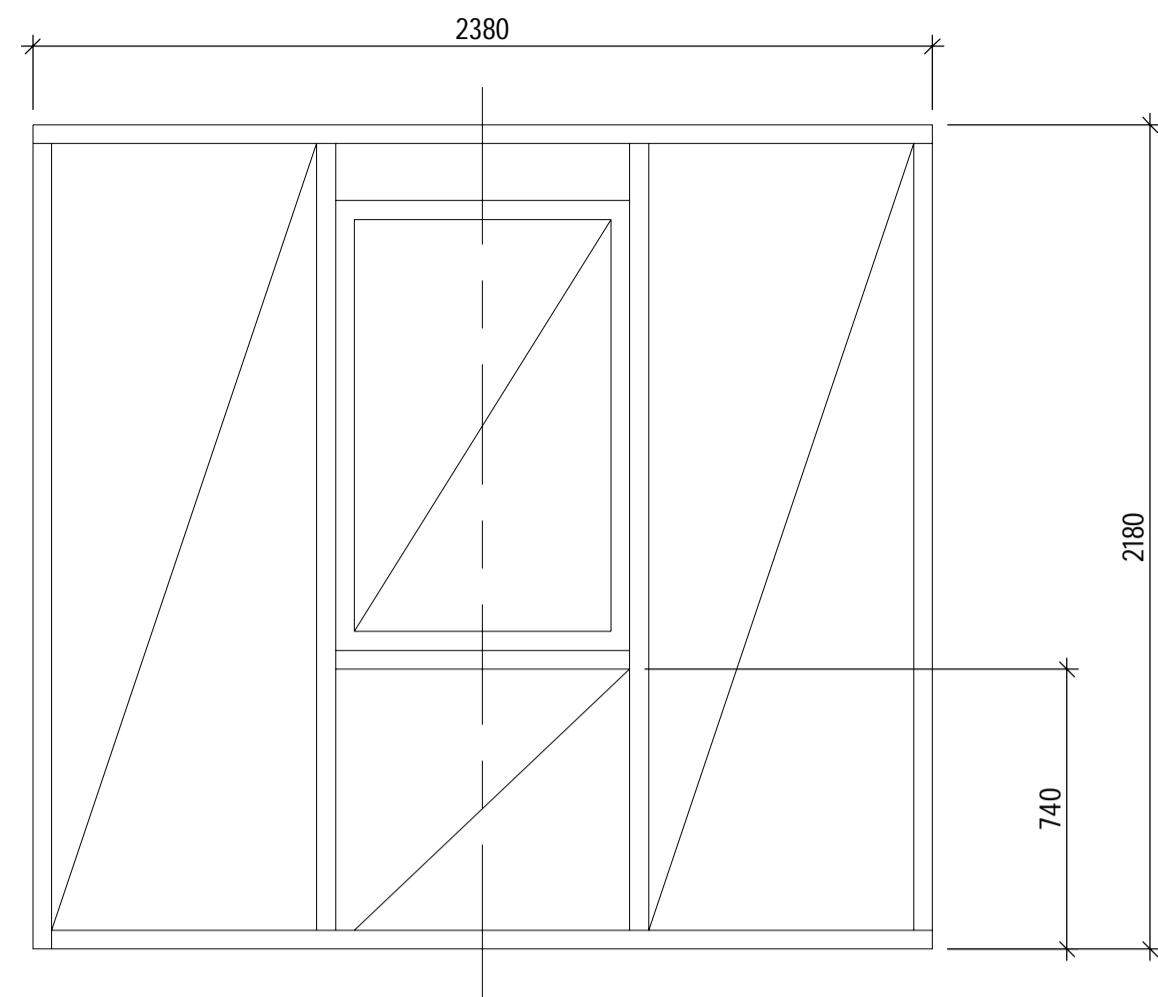
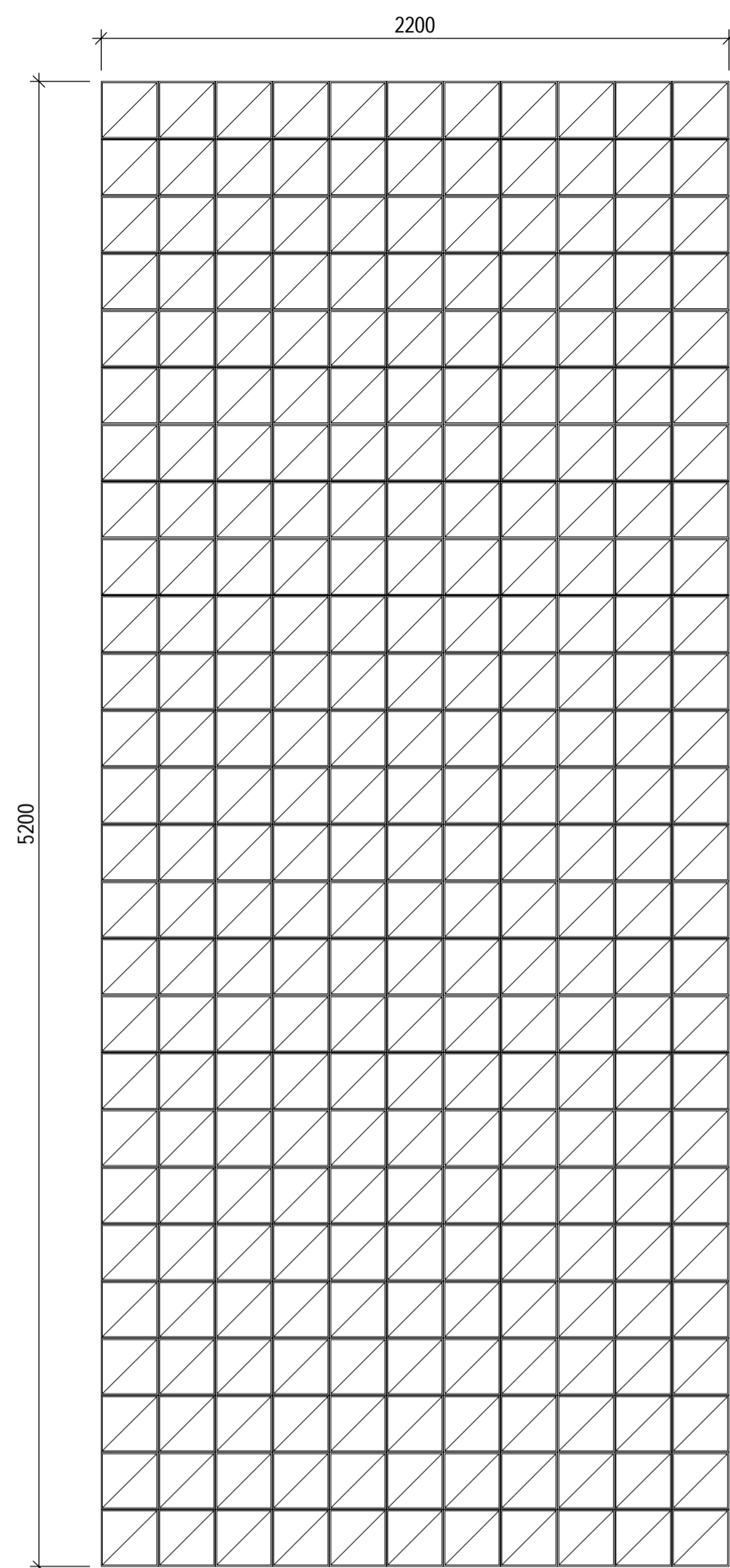


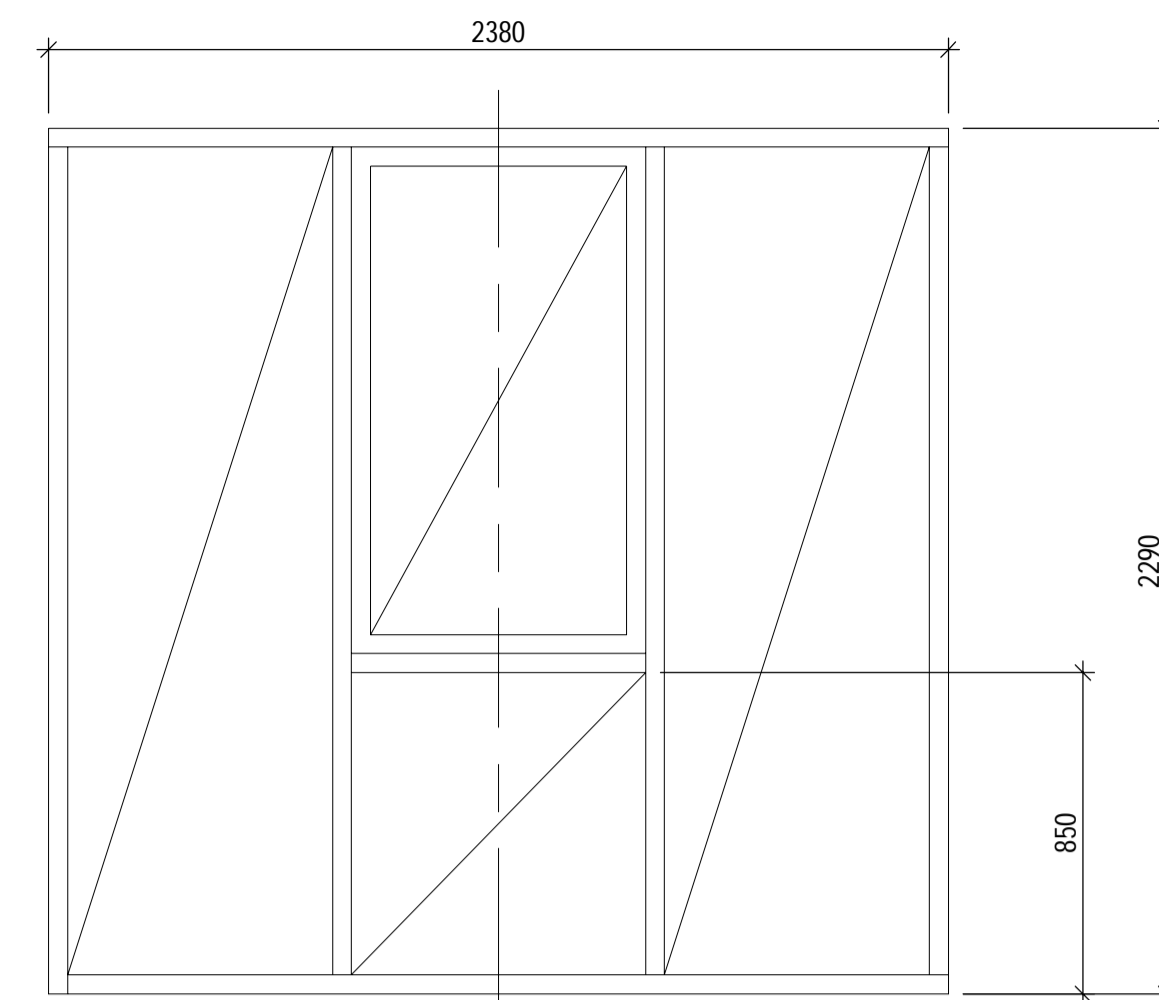
Oppriss fasade eksist.glassb.stein -Midt fløy

1 : 20



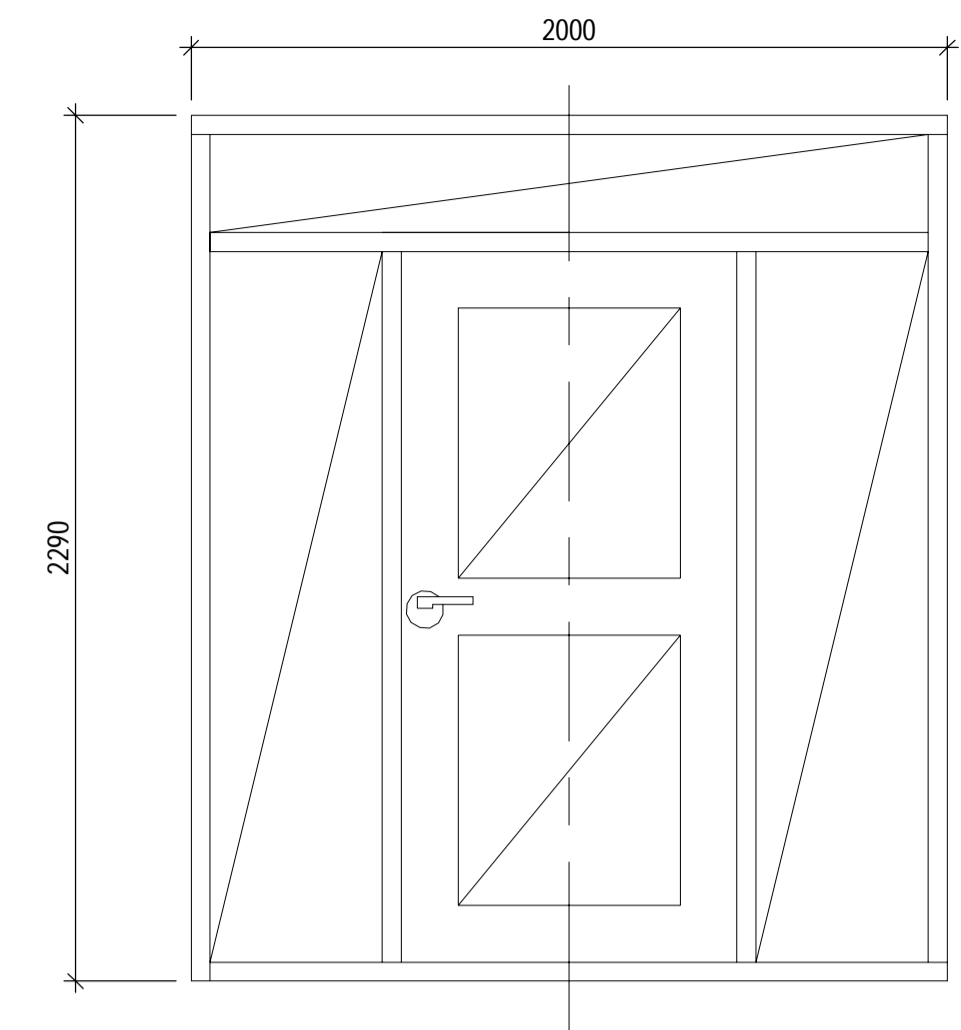
Oppriss fasade eksist. veggfelt Nordfløy-vest.1.etg.

1 : 20



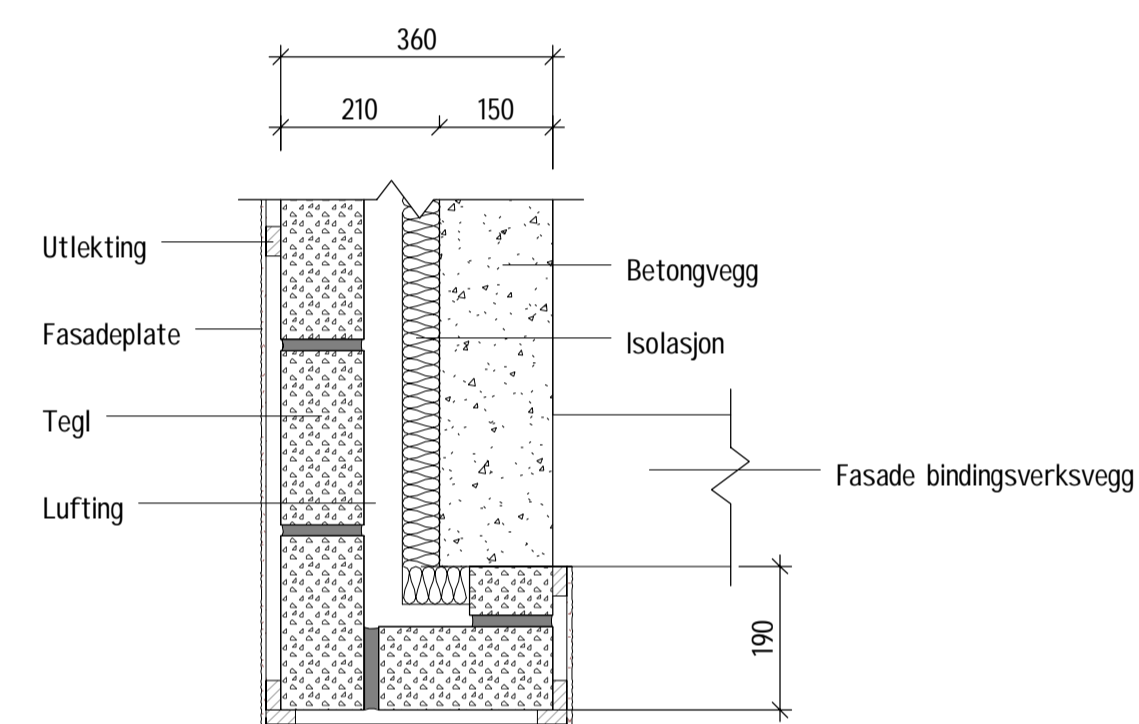
Oppriss fasade eksist. veggfelt Nordfløy-vest.2.etg.

1 : 20



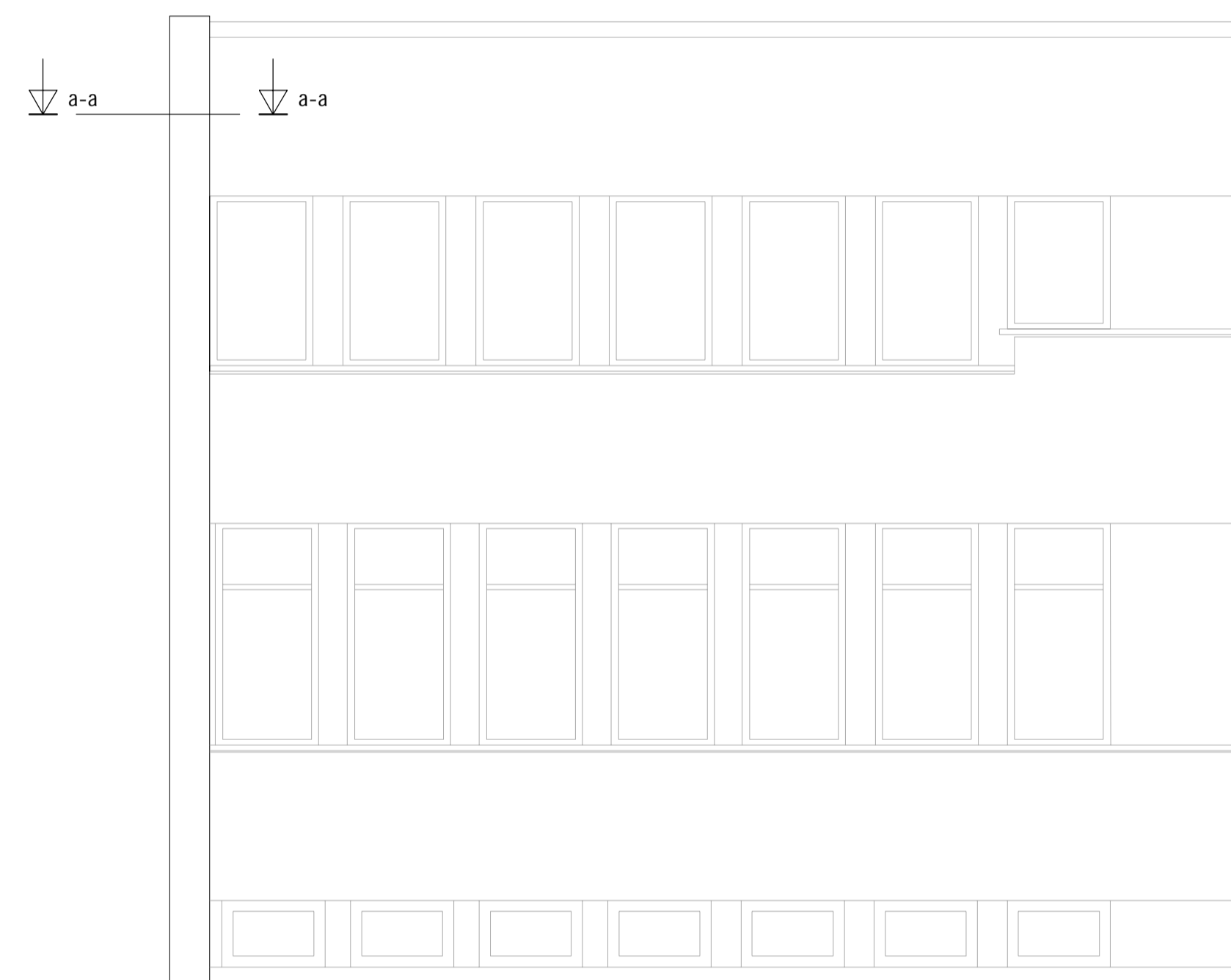
Oppriss fasade eksist. veggfelt Østfløy 2.etg.

1 : 20



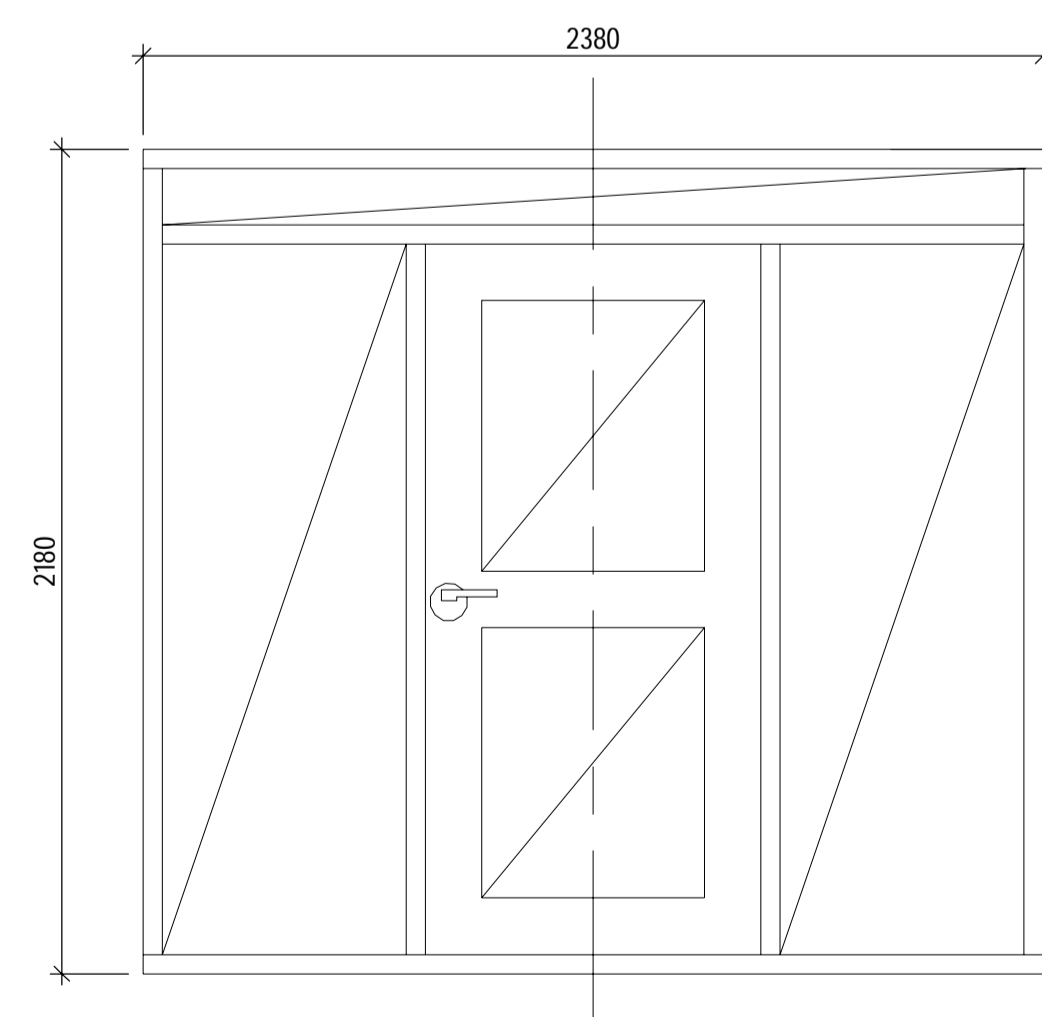
a-a Snitt eksist. gavlvegg

1 : 10



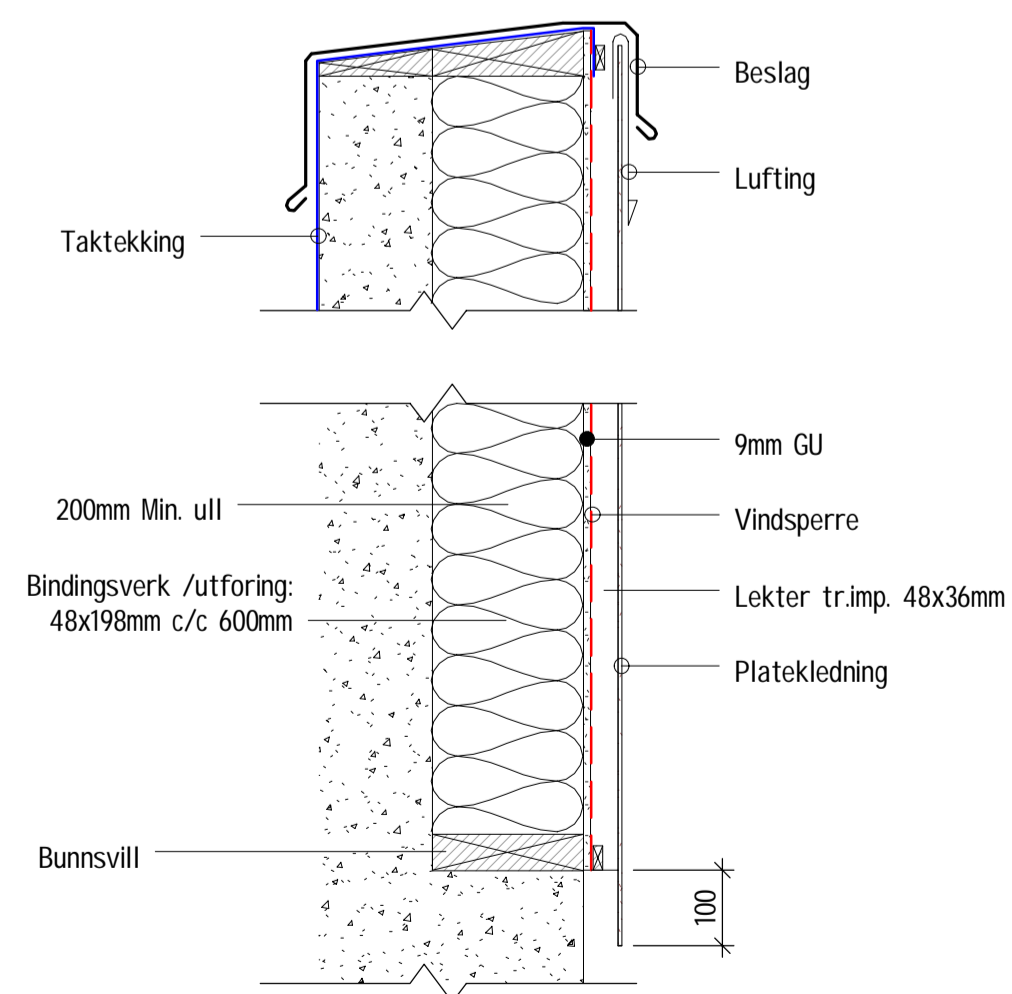
Oppriss eksist.fasade

1 : 50



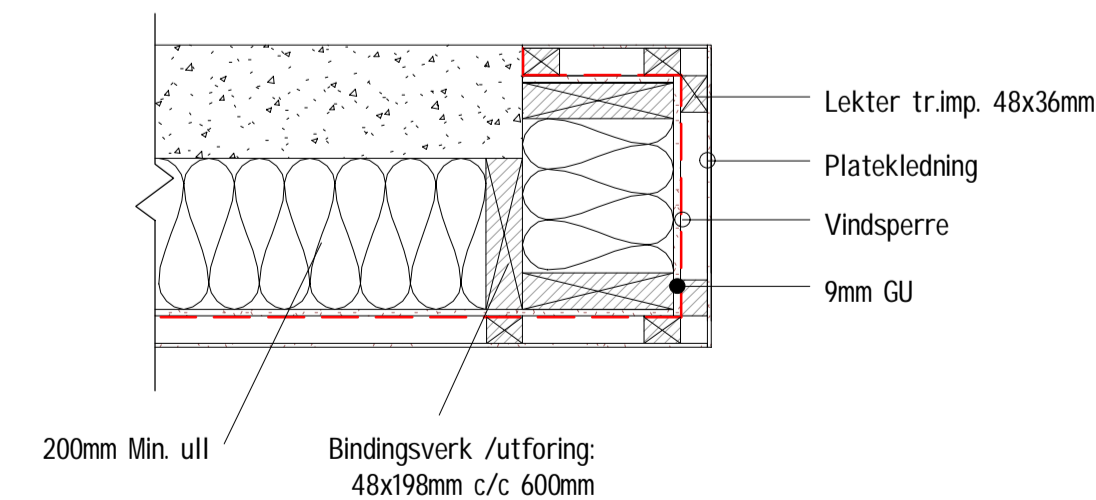
Oppriss fasade eksist.veggfelt Østfløy 1.etg.

1 : 20



Snitt Gavlvegg

1 : 10



Horizontalsnitt Gavlvegg

1 : 10

Kompleks	Bygg	Tegningnummer	Revisjon	Fase	Status
		B 23 40 02	A		

A	Anbudstegning	28.02.2016	HM	GG	GG
Revisjon	Revisjonsnotat	Date	Tegnet	Kontrollert	Godkjent
Prosjektfase					

Anbudstegning



REGION NORD - BODØ
Rambøll, Terminalveien 10, N-8006 Bodø
T +47 75 55 13 00

Nordlandsykehuset Lofoten
Fasaderehabilitering 2016

EKSIST. VEGGFELT	Oppdragsnummer 1350004824								
	Dokumentansvarlig GG								
	Tilrettelagt av GG/HM								
	Målestokk As indicated								
Tegningsdato	Bygg	Etasje	Fag	System	Type	Løsning	Revisjon	Fase	Status

B 23 40 02		A
------------	--	---