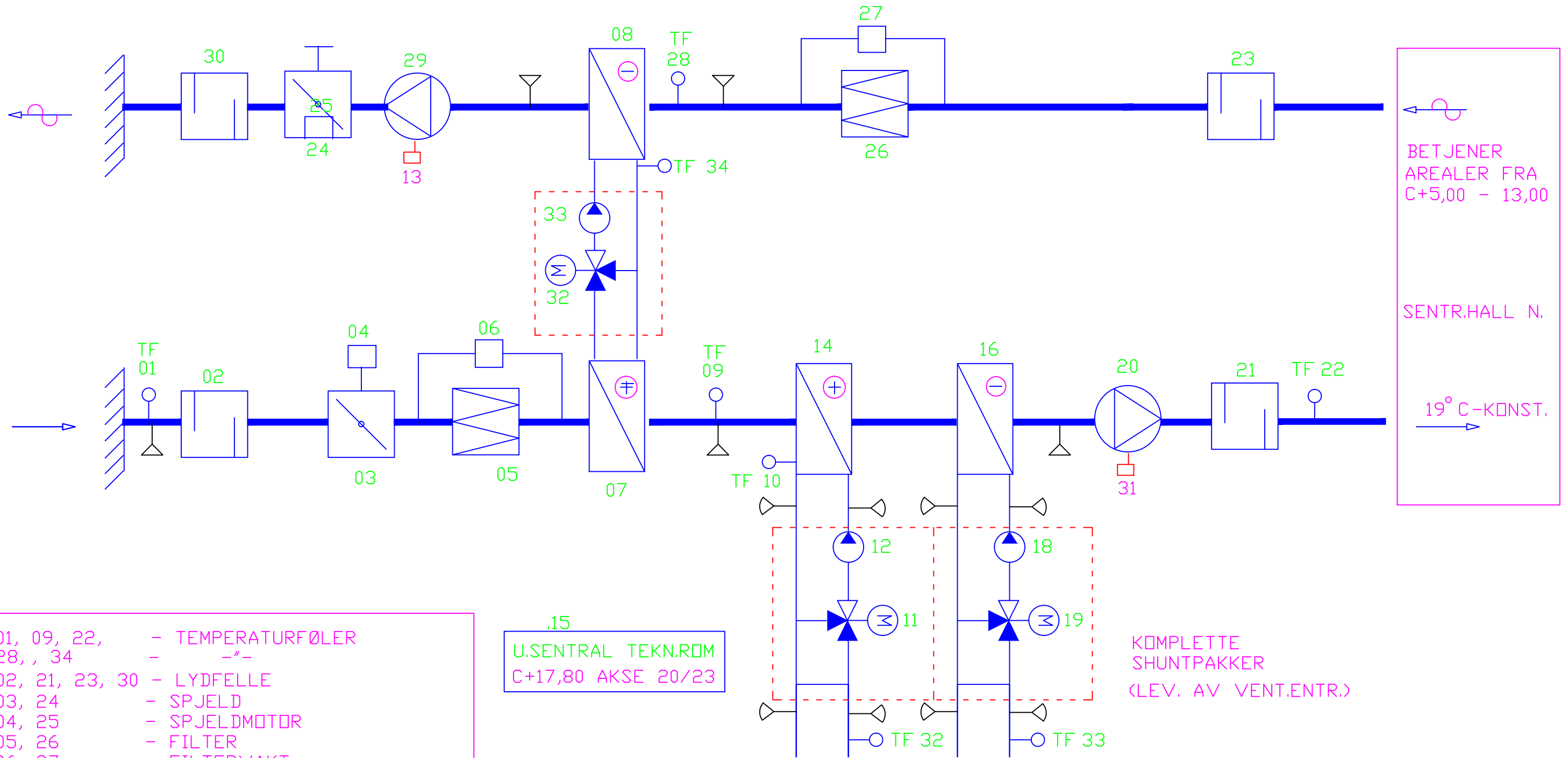



# LEVERINGSOMFANG:



- 01, 09, 22, - TEMPERATURFØLER
- 28, , 34 - -"-
- 02, 21, 23, 30 - LYDFELLE
- 03, 24 - SPJELD
- 04, 25 - SPJELDMOTOR
- 05, 26 - FILTER
- 06, 27 - FILTERVAKT
- 07 - VARMEGJ.VINNER, VÆSKEKOPLET
- 08 - MOTOR, VARIABEL HASTIGHET
- 10, - FRØSTVAKT
- 11, 19, 32 - MOTORSTYRT REG. VENTIL
- 12, 18 ,33 - SIRK.PUMPE
- 13, 31 - ROTASJONSVAKT
- 14, 07 - VARMEBATTERI
- 16, 08 - KJØLEBATTERI
- 20, 29 - TILLUFT/AVTREKKSIVIFTE
- 15 - U.SENTRAL
-  - TERMOMETRE

.15  
U.SENTRAL TEKN.ROM  
C+17,80 AKSE 20/23

KOMPLETTE SHUNTPAKKER  
(LEV. AV VENT.ENTR.)

B02	Endring av varmegjenvinner	09.08.00	TR	SN
A01	ANBUD	18.05.99	TR	SN
R	RETTELSE	DATO	SIGN.	KTR.

NSB BA Eiendom	DATO: 18.05.99
OMBYGNING AV OSLO S-HALLEN	MÅL: _____ SIGN: TR
VVS-ANLEGG - GENERELL VENTILASJON	TEGNER: V-591 0502
SYSTEM NR. 012.36.101	ERST.NR.:



SIVILINGENIØR  
**TRULS ERIK GEDDE A/S**  
Rådgivende ingeniører i vvs-, energi- og klimateknikk  
MNIF MRIF  
Nordahl Bruns gate 10 0165 OSLO 1 tlf. 2211 44 70

