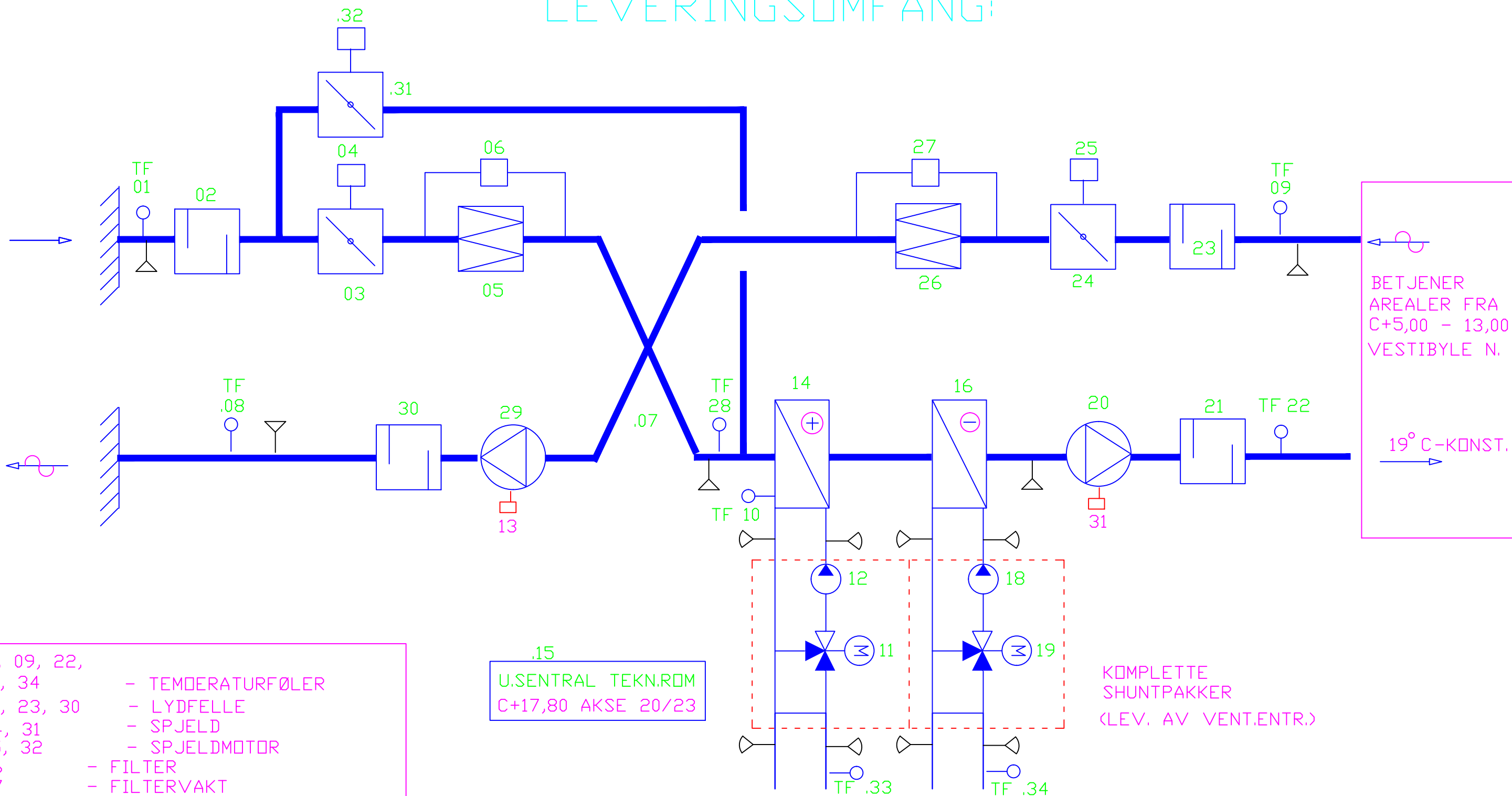


LEVERINGSOMFANG:



BETJENER AREALER FRA C+5,00 - 13,00 VESTIBYLE N.
19° C-KONST.

.15
U.SENTRAL TEKN.ROM
C+17,80 AKSE 20/23

KOMPLETTE SHUNTPAKKER
(LEV. AV VENT.ENTR.)

- 01, 08, 09, 22, 28, 33, 34 - TEMPERATURFØLER
- 02, 21, 23, 30 - LYDFELLE
- 03, 24, 31 - SPJELD
- 04, 25, 32 - SPJELDMOTOR
- 05, 26 - FILTER
- 06, 27 - FILTERVAKT
- 07 - KRYSSVARME-GJV
- 10, - FRØSTVAKT
- 11, 19 - MOTORSTYRT REG. VENTIL
- 12, 18 - SIRK.PUMPE
- 13, 31 - ROTASJONSVAKT
- 14 - VARMEBATTERI
- 16 - KJØLEBATTERI
- 20, 29 - TILLUFT/AVTREKKSIVIFTE
- 15 - U.SENTRAL
- △— TERMOMETRE

| | | | |
|---|----------|---------------------|----------|
| A01 ANBUD | 18.05.99 | TR | SN |
| R RETTELSE | DATO | SIGN. | KTR. |
| NSB BA Eiendom | | DATO: 18.05.99 | |
| OMBYGNING AV OSLO S-HALLEN | | MÅL: | SIGN: TR |
| VVS-ANLEGG - GENERELL VENTILASJON | | TEGN:NR: V-591 0501 | |
| SYSTEM NR. 012.36.100 | | ERST.NR: | |
| SIVILINGENIØR | | | |
| TRULS ERIC GEDDE A/S | | | |
| Rådgivende ingeniører i vvs-, energi- og klimateknikk | | | |
| MNIF MRIF | | | |
| Nordahl Bruns gate 10 0165 OSLO 1 tlf. 2211 44 70 | | | |

