

Tegningsnummer: AP 02 001		Revisjon: A-01	
A-01: Arkivlagring			
Rev. 1		Rev. 2	
Teg. /		Teg. /	

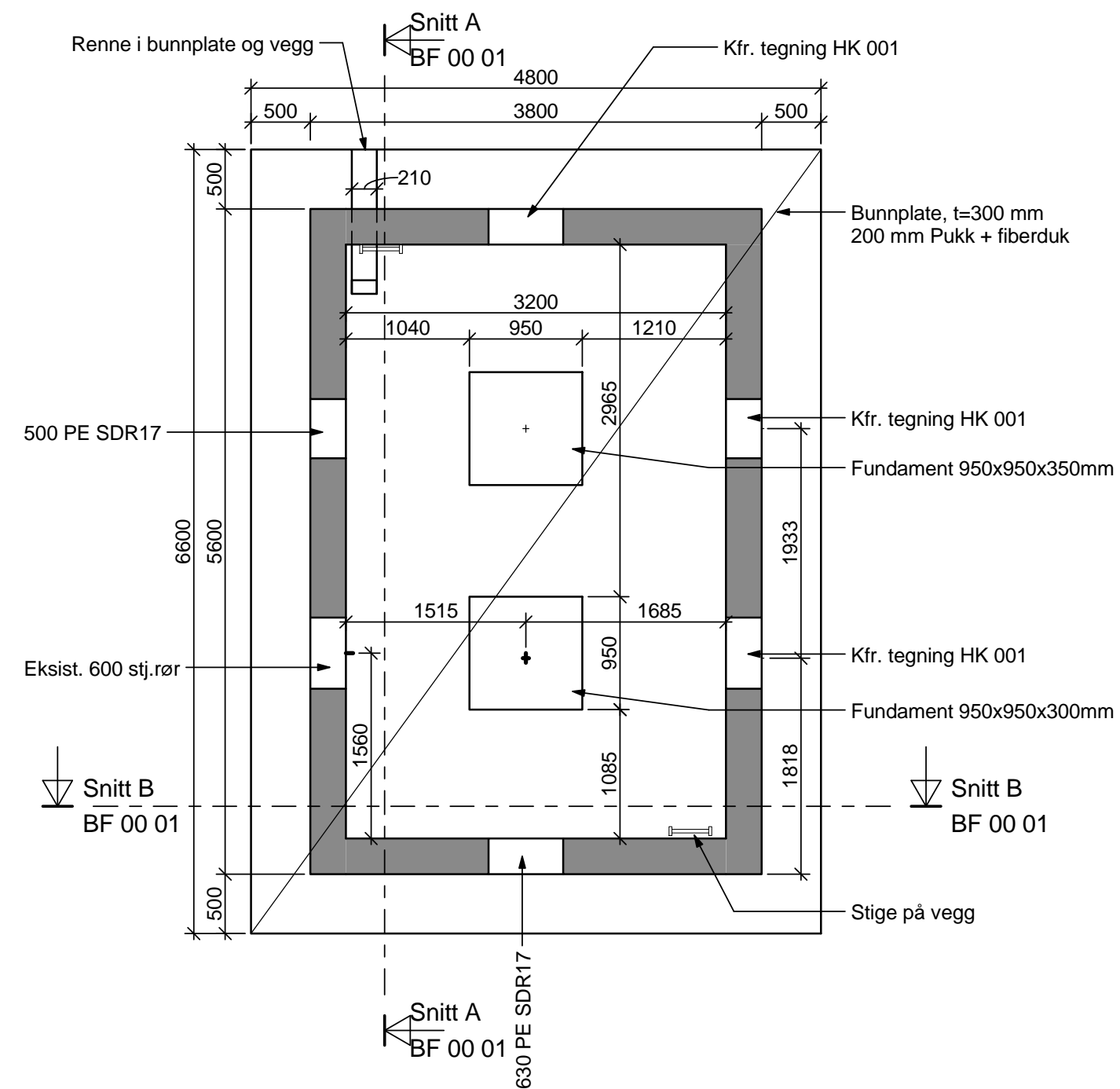
ANBUDSTEGNING

Prosjekt: **Kilemoen VBA**
 Oppdragsgiver: **Ringerike Kommune**

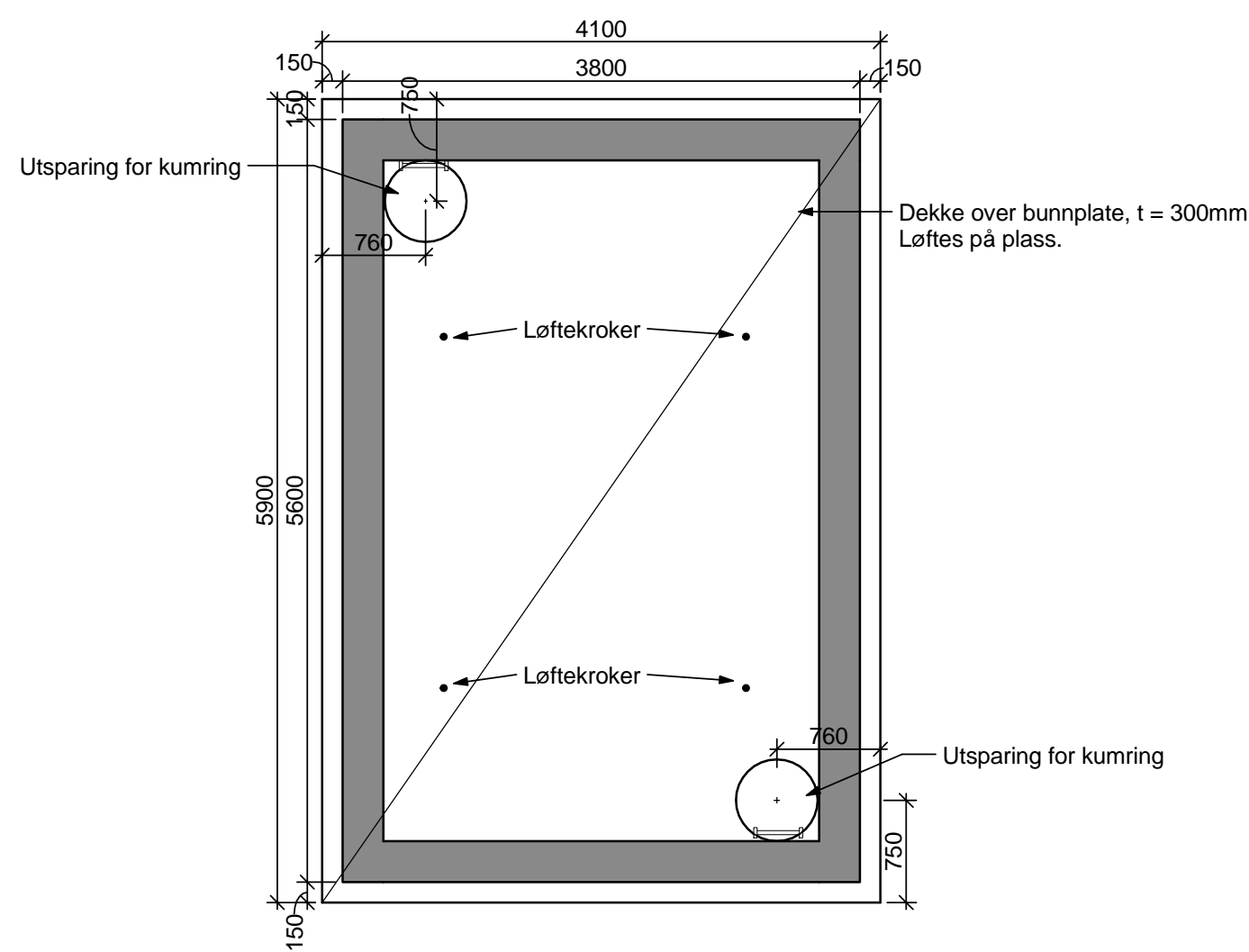
Plan 2 etasje

Oppdragsleder: LS	Koordinatystem: UTM 32	Målestokk: 1:100
Oppdragsnummer: 600576-01	Nasjonalt referansesystem: NN 2000	Arkivert: ATL
Tegn. nr.: AP 02 001	Rev. nr.: A-01	

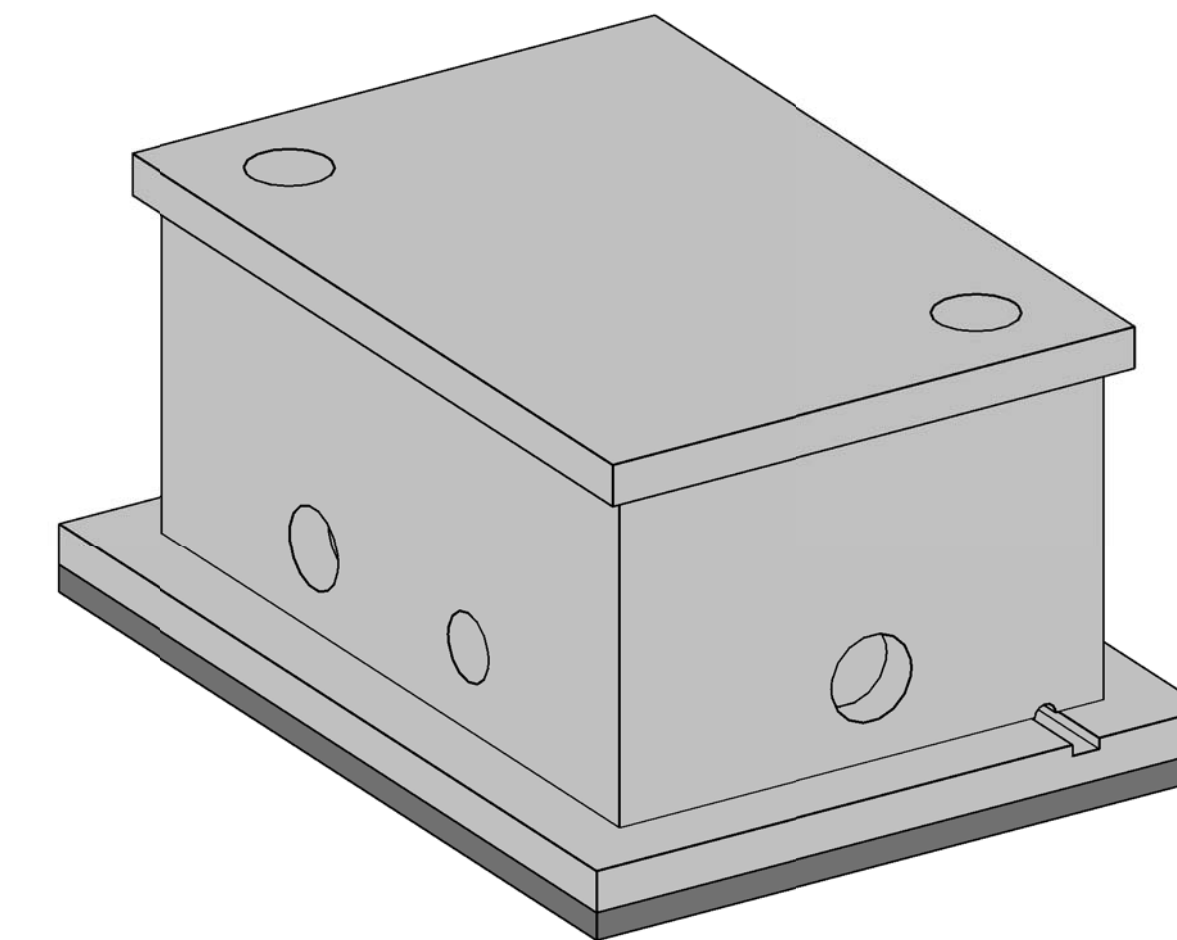




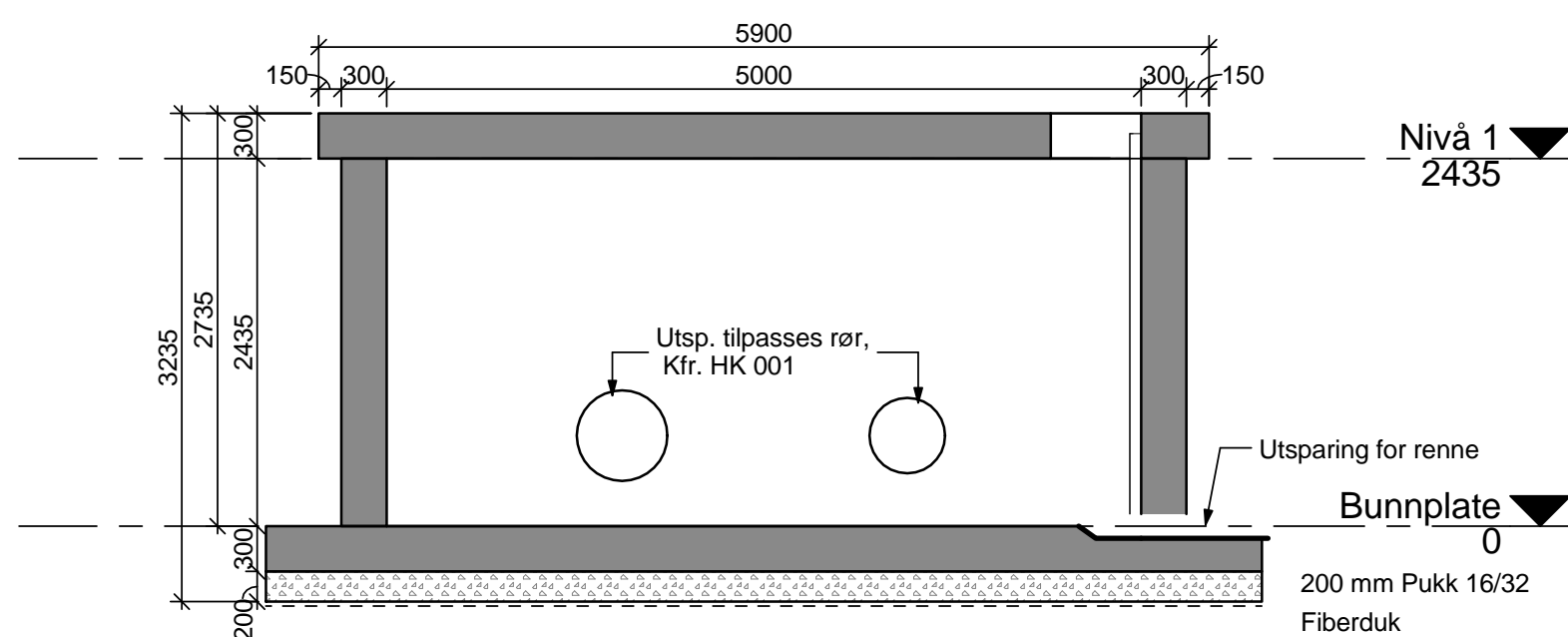
Bunnplate
1 : 50



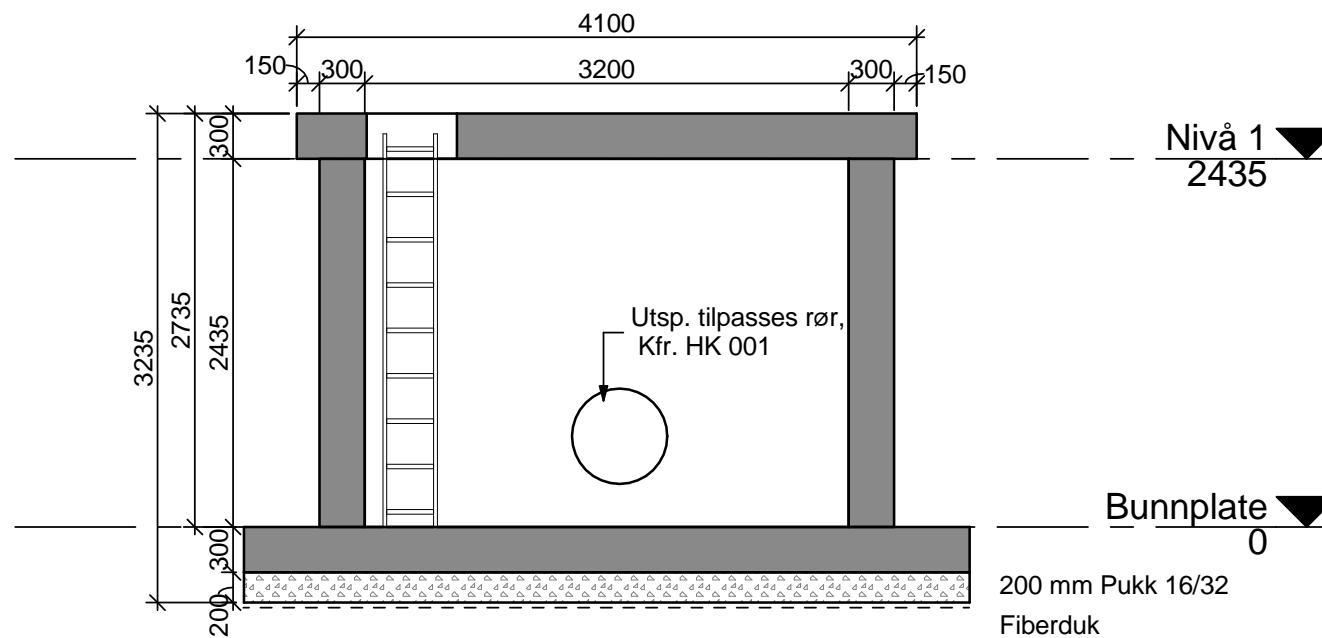
Plan Dekke
1 : 50



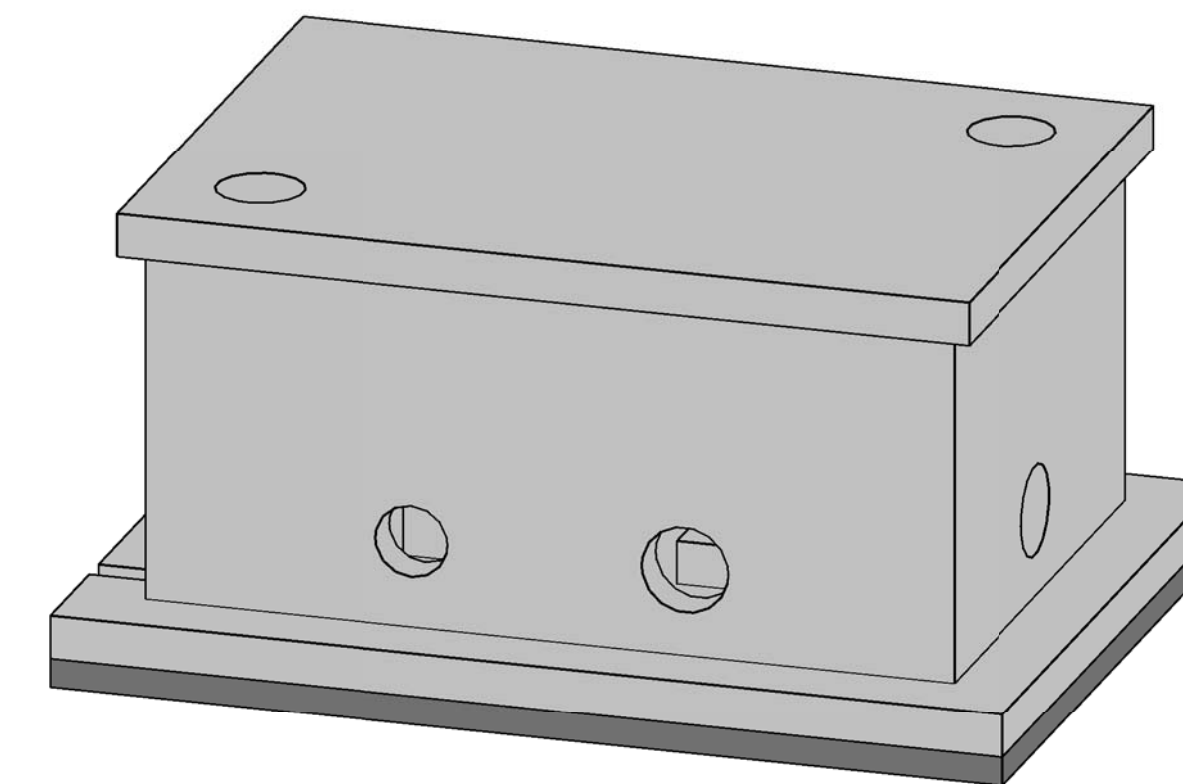
3D(1)



Snitt A
1 : 50



Snitt B
1 : 50



3D(2)

BETONGKONSTRUKSJONER				
KONSTRUKSJONSDEL	FASTHETS- KLASSE	BESTANDIGHETS- KLASSE	NOMINELL OVERDEKNING	KONSTRUKSJONS- MONTERINGS- ARMERING
GENERELT	UK OK	B45 B45	M45 M45	50mm 50mm 40mm 40mm
ØVRIGE KRAV				
KLODDKLASSE:		C1 0/10	KONSTRUKTIV ARMERING: ±10mm	
TOLERANSEKLASSE:		1	MONTERINGSARMERING: ±5mm	
UTFØRELSEKLASSE:		2	ARMERING	
HERDEKLASSE:		2	NETT: B500NC B500NA	
Dmax:		-	OMFARINGSLENGDE: ±50 (om ikke annet er angitt)	

Tegningnummer: **BF 00 01** Revisjon: **A-01**

MERKNADER:
Alle utsparingene i veggene lages etter at rørene er montert på fundamentene. Rørene blir støpt inn i veggene. Type rør og plassering se tegning HK 001.
Topplaten støpes for søg og blir deretter løftet på plass. I toppplatene skal det være øyebølter fra Peikko eller tilsv som monteres med gjengestag og kan tas vekk etter platen er satt på plass.
Det må legges noen plastapper over monteringshullene slik at platen ved senere anledning kan løftes av.

A-01 ANBUDSTEGNING 01.03.18 RW MSJ
Rev. Tekst: Rev.dato: Tegning: Kontroll:

ANBUDSTEGNING

asplan viak

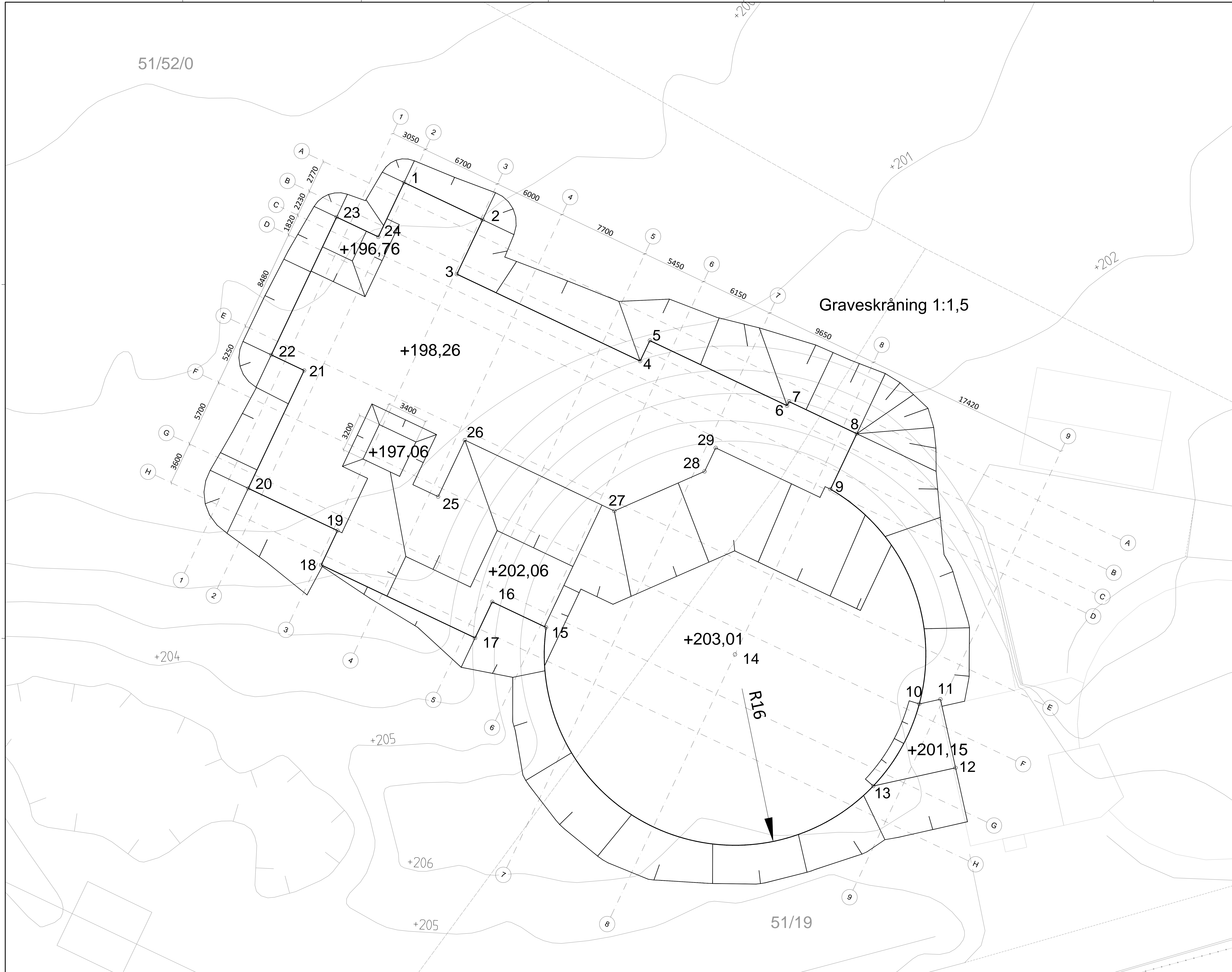
Prosjekt:
Kilemoen VBA
Oppdragsgiver:
Ringerike kommune

Bunnplate, plan, snitt og 3D

Oppdragsleder: **LS** Koordinatystem: **UTM 32** Målestokk: **Som vist**
Oppdragsnr.: **600576-01** Norm: **NN 2000** Autorisasjon: **A1**

Tegn. nr: **BF 00 01** Rev. **A-01**
Fag Type Etg. Lappnr.

51/52/0



Graveskråning 1:1,5

Koordinater bunn gravrop

Punkt	X	Y
1	6674462.275	567295.914
2	6674459.147	567302.510
3	6674454.584	567303.346
4	6674447.288	567315.733
5	6674449.006	567316.547
6	6674443.543	567328.067
7	6674443.887	567328.230
8	6674441.188	567333.923
9	6674436.532	567331.715
10	6674418.507	567338.171
11	6674418.898	567340.942
12	6674413.144	567342.214
13	6674411.620	567335.306
14	6674422.661	567323.699
15	6674424.928	567307.841
16	6674427.075	567303.311
17	6674426.048	567301.876
18	6674430.174	567288.957
19	6674433.052	567290.322
20	6674436.604	567282.833
21	6674446.498	567287.524
22	6674447.805	567284.768
23	6674459.370	567290.252
24	6674457.712	567293.750
25	6674445.908	567298.771
26	6674440.652	567301.021
27	6674434.703	567313.565
28	6674438.024	567321.139
29	6674439.999	567322.075

12 g. Koordinatgt.

Tegningsnummer: **B G 00 02** Revisjon: **A-01**

- Merknader**
- Graving kan starte når forberedning har ligget 1 måned og setningmålinger har blitt framlagt av RIG/RGB for godkjenning
 - Graveskråning 1:1,5
 - Forsiktig graving mot eksisterende konstruksjoner. Undergraving av eksisterende konstruksjoner må unngås
 - Tilbakelying når nye konstruksjoner er etablert utføres med kvalitetsfylling til RIG-nivåer
 - Tilbakelying mot nye konstruksjoner i under etasje utføres først når dekket over kjeller er etablert

- Henvisninger**
- Fundamenterplaner
- Grunnteknik RIG-Aksel 111282/1
 - Grunnteknik RIG-Aksel 111282/1
 - Grunnteknik RIG-Aksel 111119/1

A-01	ANBUDESTEGNING	01.03.16	GR	MSH
Rev.	Dato	Prosjekt	Byggher	

ANBUDESTEGNING

Prosjekt: **Kilemoen VBA**
 Omsøker: **Ringerike kommune**
Graveplan

Oppmåler: LS	Tegningsskisse: UTM 32	Målestokk: 1:100
Oppmåling: 600576-01	Nivå: NN 2000	Arkivert: AD

B G 00 02 **A-01**



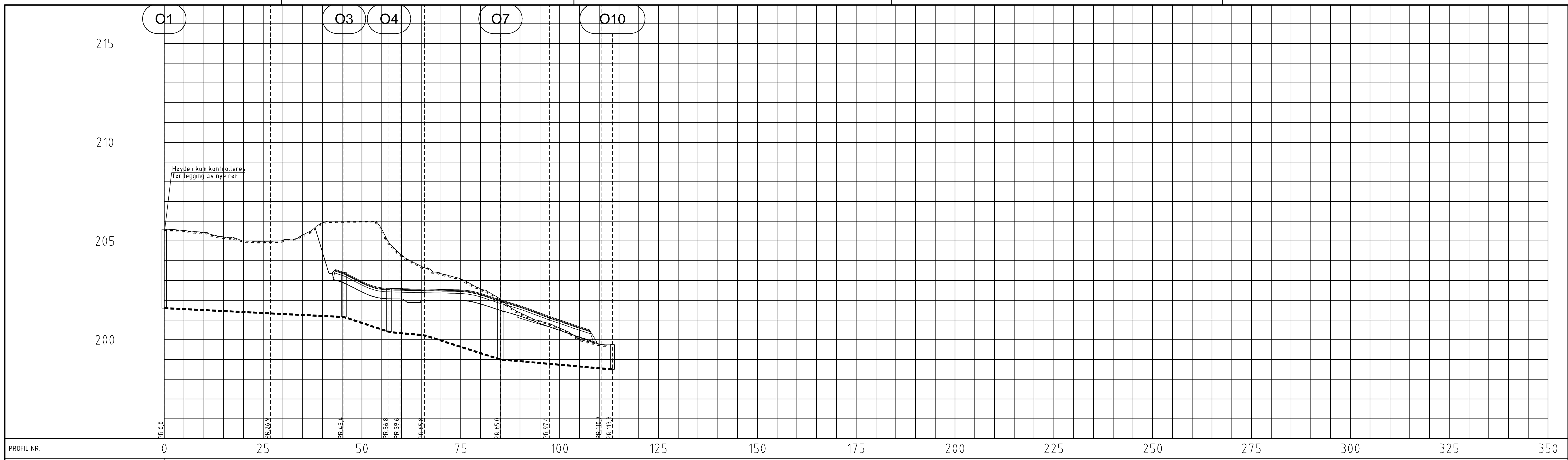
Tegningsnummer: **HB -- 001** Revisjon: **A-01**

TEGNFORKLARING			
	Eksist. VL		Proj. OV
	Proj. VL		Proj. SP

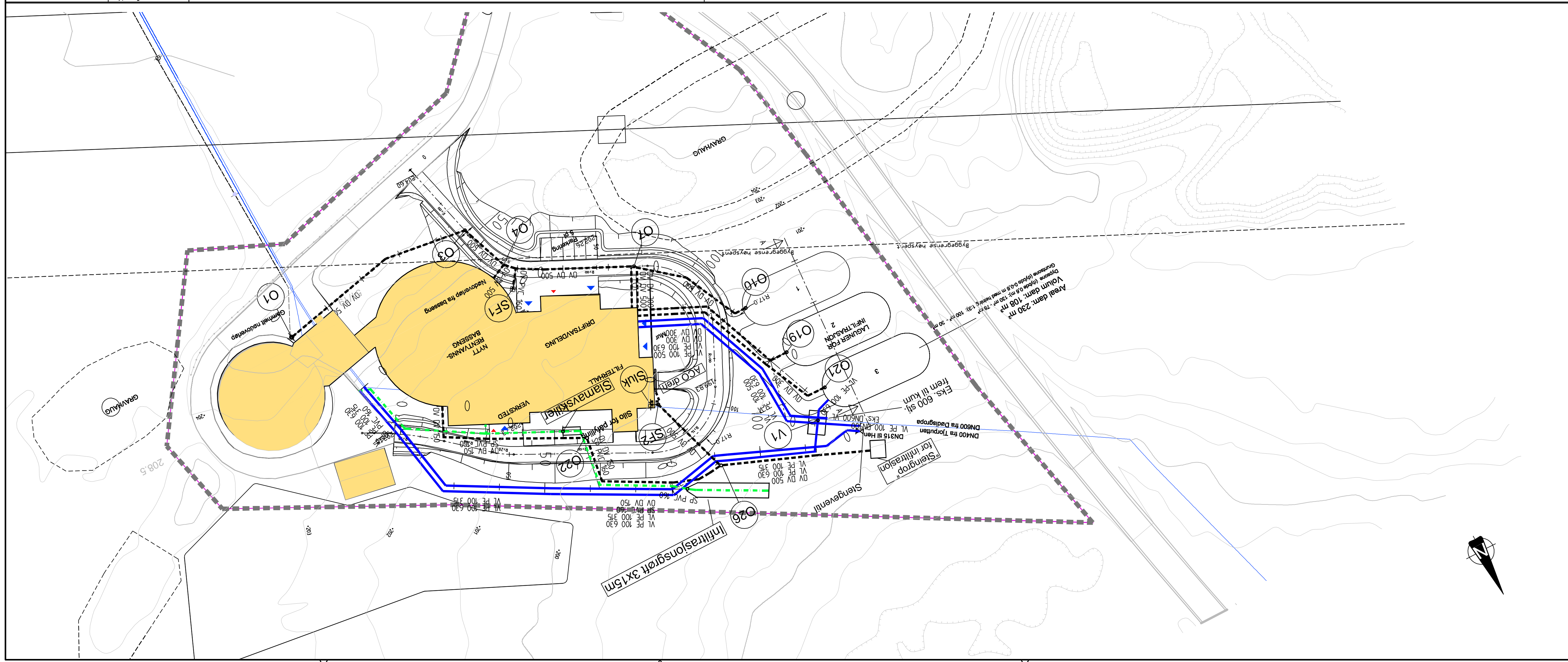
Rev.	Åndstegning	Rev. dato	AK	GH
A-01	Anbudstegning	01.03.16	AK	GH
Rev.	Tekst:	Rev. dato	Tegn.	Korr.

Anbudstegning

Prosjekt: **Kilemoen VBA**
 Oppdragsgiver: **Ringerike kommune**
Ledningsplan
 -
 -
 Oppdragsleder: **LS** Koordinatystem: **UTM32** Målestokk: **1:500**
 Oppdragsnr.: **600576-01** Høydeparam: **NN2000** Arkivnr.: **A1**
 Tegnr. nr: **HB -- 001** Rev. **A-01**
 Fig. Type. Etg. Løst.



PROFIL NR	0	25	50	75	100	125	150	175	200	225	250	275	300	325	350										
Grunneier																									
Markslog																									
Grunnforhold																									
TERRENG H / TOPP VEGDEKKE	205,60	205,53	205,44	205,21	205,00	204,98	205,04	205,30	204,74	203,44	202,95	202,63	202,59	202,57	202,55	202,52	202,35	202,02	201,72	201,36	201,01	200,66	199,79	199,76	
Hor vinkelpunktavstand i m		26,9	18,5	11,4	2,8	6,2	19,2	12,4	13,3	2,7															
Overvannsledning	Kumavstand i m	26,9	18,5	11,4	2,8	6,2	19,2	12,4	13,3	2,7															
	Fall i ‰	-9,9		-9,9	-65,8	-24,8	-17,1	-63,8	-17,7	-17,7															
	Kote innv. bunn	201,60		201,33		201,15		200,40		200,31		200,23		199,61		199,78		198,55		198,55		198,61		198,50	
Type og dim	500DV Ø 500																								



Tegningsnummer: **HC -- 001** Revisjon: **A-01**

A-01	Anbudstegning	01.03.16	AK	GH
Rev.	Tekst:	Rev.dato:	Tegn.	Kontr.

Anbudstegning				
Prosjekt:	Kilemoen VBA			
Oppdragsnavn:	Ringierke kommune			
Plan og profil				
-				
-				

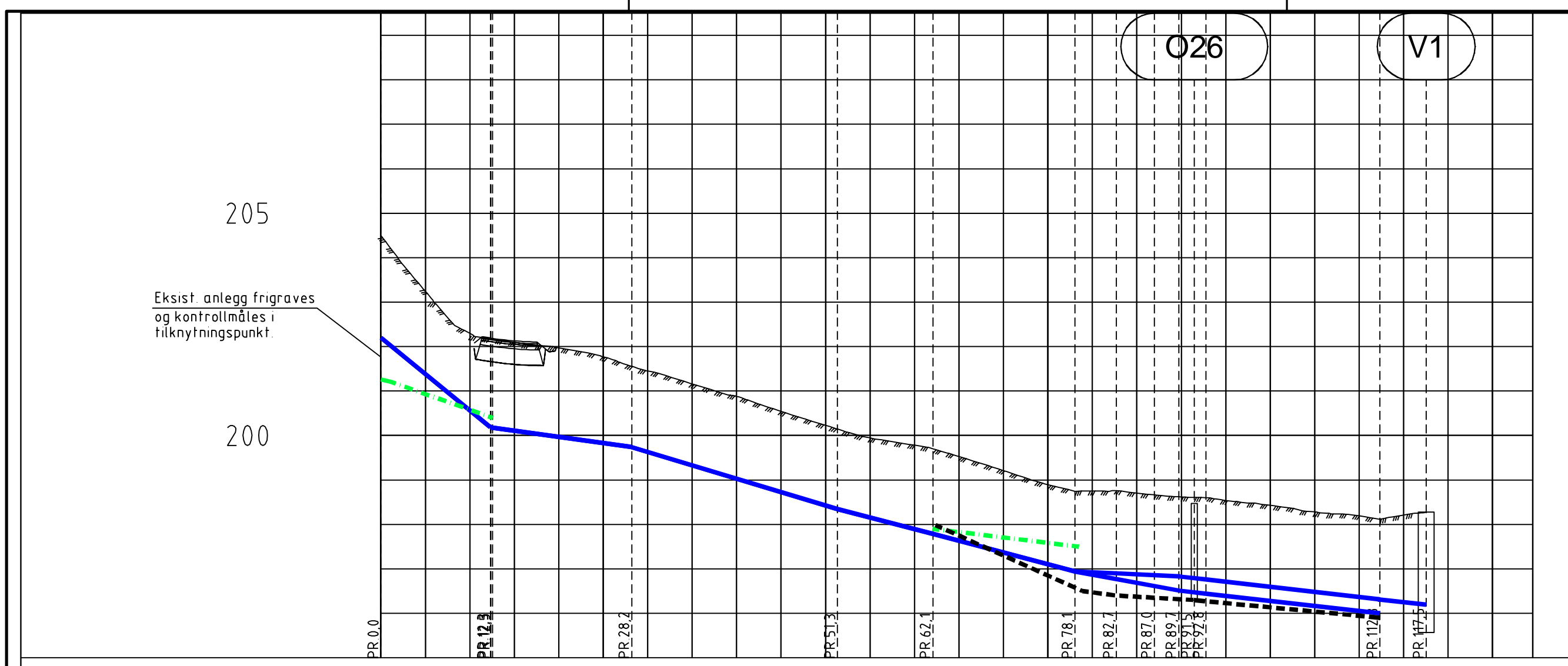
asplan viak

Oppdragsleder: **LS** Koordinatsystem: **UTM32** Målestokk: **1:500**

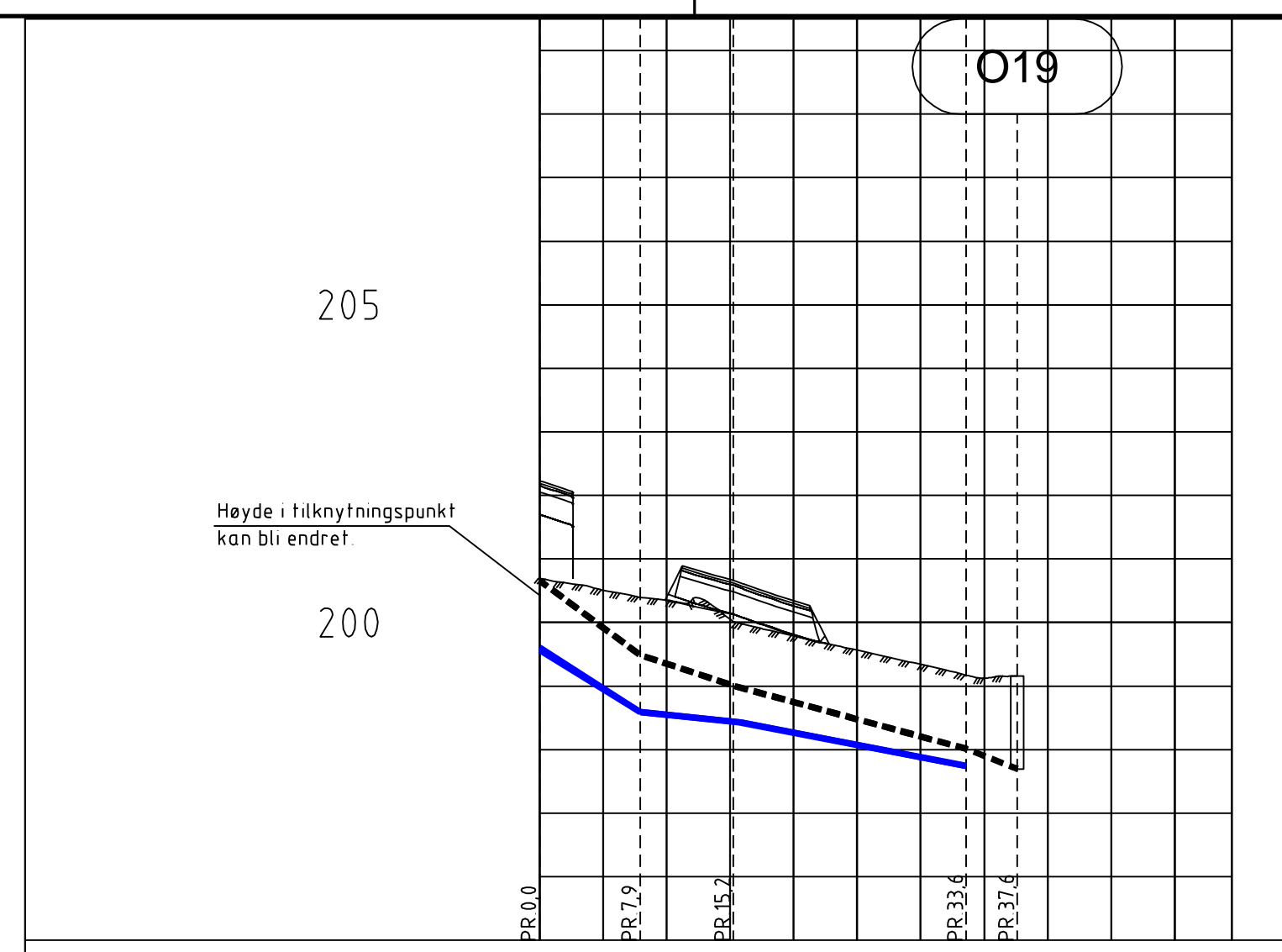
Oppdragsnr.: **600576-01** Høyde datum: **NN2000** Annotasjon: **A1**

Tegn. nr.: **HC -- 001** Rev.: **A-01**

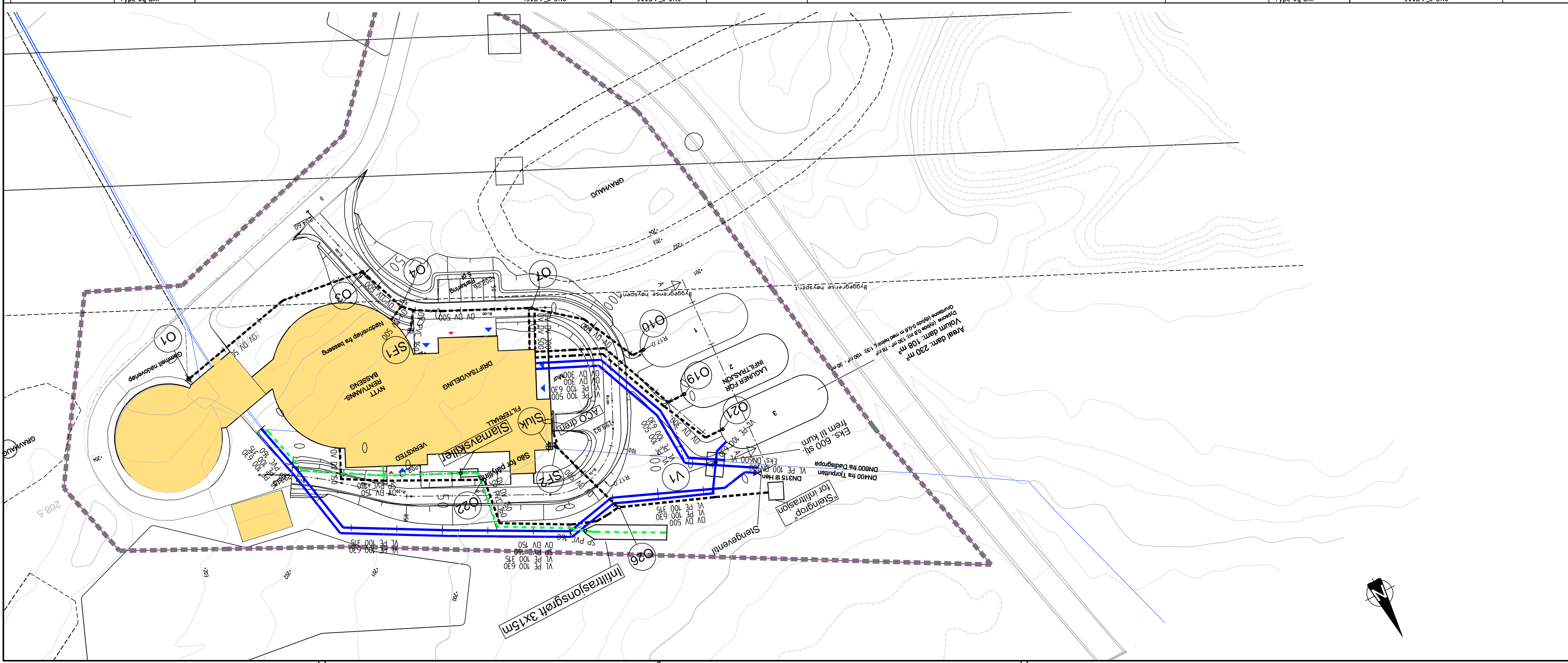
Fag: Type: Etg.: Løst:



PROFIL NR		0 25 50 75 100 125																									
Grunneier																											
Markslag																											
Grunnforhold																											
TERRENG H/TOPP VEGDEKKE		204.49	203.24	202.30	201.13	201.97	201.77	201.45	201.16	200.88	200.54	200.23	199.94	199.78	199.53	199.21	198.89	198.75	198.70	198.62	198.54	198.43	198.28	198.19	198.21	198.27	
Hor vinkelpunktavstand i m			12.3	15.9	23.1	10.7	16.0	11.7	3.1	19.6	19.6	5.2															
Vannledning	Kumavstand i m	12.3	15.9	23.1	10.7	16.0	11.7	3.1	19.6	19.6	5.2																
	Fall i ‰	-163.5	-27.5	-59.5	-51.9	-51.9	-10.1	22.9	-22.9	-19.6																	
	Kote utv. topp	202.20	200.18	199.74	198.34	197.79	196.94	196.83	196.76	196.31	196.20																
Type og dim		630PE 100 SDR 17																									
Vannledning 2	Kumavstand i m	12.3	15.9	23.1	10.7	16.0	11.7	3.1	19.6	19.6	5.2																
	Fall i ‰	-163.6	-28.0	-60.4	-51.3	-53.1	-36.8	22.7	-22.7																		
	Kote utv. topp	202.20	200.18	199.74	198.34	197.79	196.94	196.51	196.44	196.00	196.20																
Type og dim		315PE 100 SDR 17																									
Spillvannledning	Kumavstand i m	1.4	11.3				16.5																				
	Fall i ‰	-53.3	-70.6				-24.9																				
	Kote innv. bunn	200.20	200.40				197.50																				
Type og dim		160PVC SN8																									
Overvannledning	Kumavstand i m						16.5	4.5	4.3	4.5	20.9																
	Fall i ‰						-94.5	-22.4	-11.6	-15.7	-18.9																
	Kote innv. bunn						196.50	196.40	196.35	196.30	195.90																
Type og dim		150DV_0 SN8																									



PROFIL NR		0 25 50								
Grunneier										
Markslag										
Grunnforhold										
TERRENG H/TOPP VEGDEKKE		202.23	200.51	200.41	200.68	200.34	199.56	199.34	199.13	199.16
Hor vinkelpunktavstand i m			7.9	7.3	18.3	17.6				
Vannledning	Kumavstand i m	7.9	8.1	17.6						
	Fall i ‰	-122.3	-25.3	-39.0						
	Kote utv. topp	199.56	198.59	196.42						
Type og dim		500PE 100 SDR 17								
Vannledning 2	Kumavstand i m	7.9	6.9	18.8						
	Fall i ‰	-128.3	-23.7	-38.4						
	Kote utv. topp	199.61	198.59	198.43						
Type og dim		630PE 100 SDR 17								
Overvannledning	Kumavstand i m	7.9	7.3	18.3	4.0					
	Fall i ‰	-147.6	-66.0	-54.1	-78.8					
	Kote innv. bunn	200.66	199.49	199.01	198.01	197.70				
Type og dim		300DV_0 SN8								
Overvannledning 2	Kumavstand i m	7.9	7.1	18.5						
	Fall i ‰	-148.3	-69.0	-54.2						
	Kote innv. bunn	200.66	199.48	198.99	198.01	197.70				
Type og dim		300DV_0 SN8								



Tegningsnummer: **HC -- 002** Revisjon: **A-01**

Rev.	Tekst	Rev. dato:	Tegn.	Kontroll.
A-01	Anbudstegning	01.03.16	AK	GH

Anbudstegning				
Prosjekt:	Kilemoen VBA			
Oppdragsnavn:	Ringerike kommune			
Plan og profil				
-				
-				

asplan viak

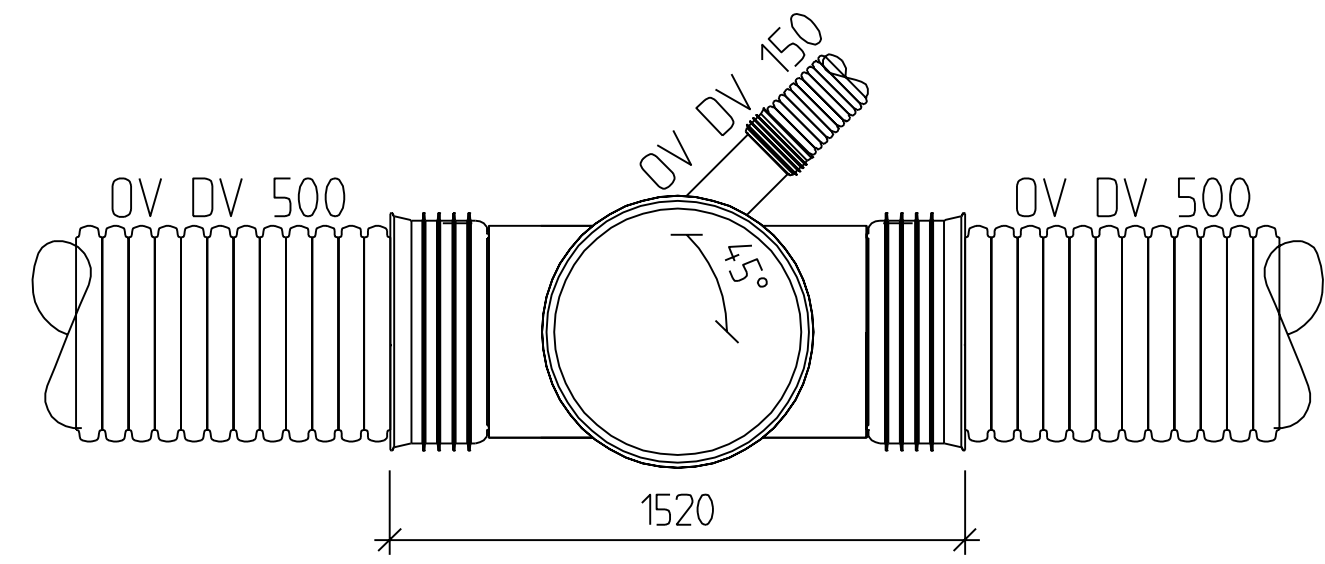
Oppdragsleder: LS
Oppdragsnavn: 600576-01

Koordinatsystem: UTM32
Høydebasen: NN2000

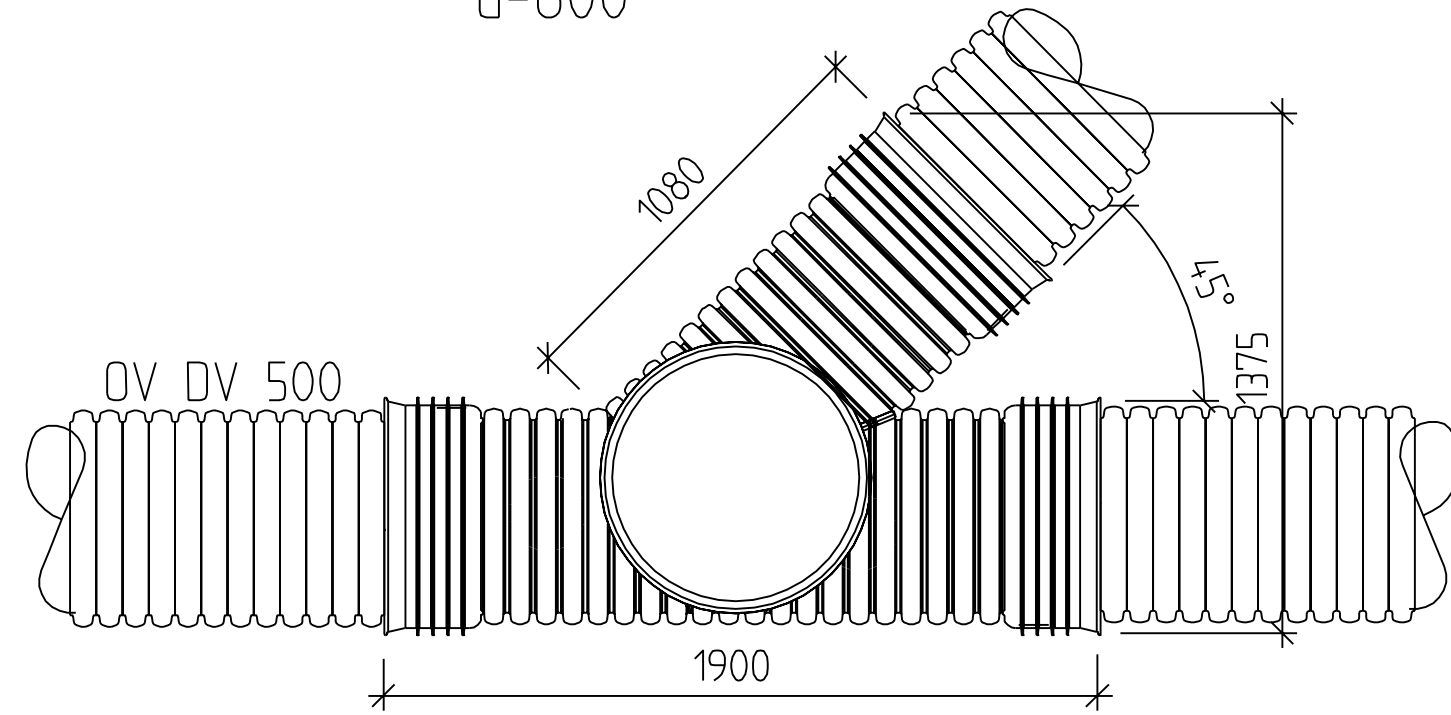
Målestokk: 1:500
Anknotning: A1

Tegn. nr.: **HC -- 002**
Fag: Type, Etp, Løst

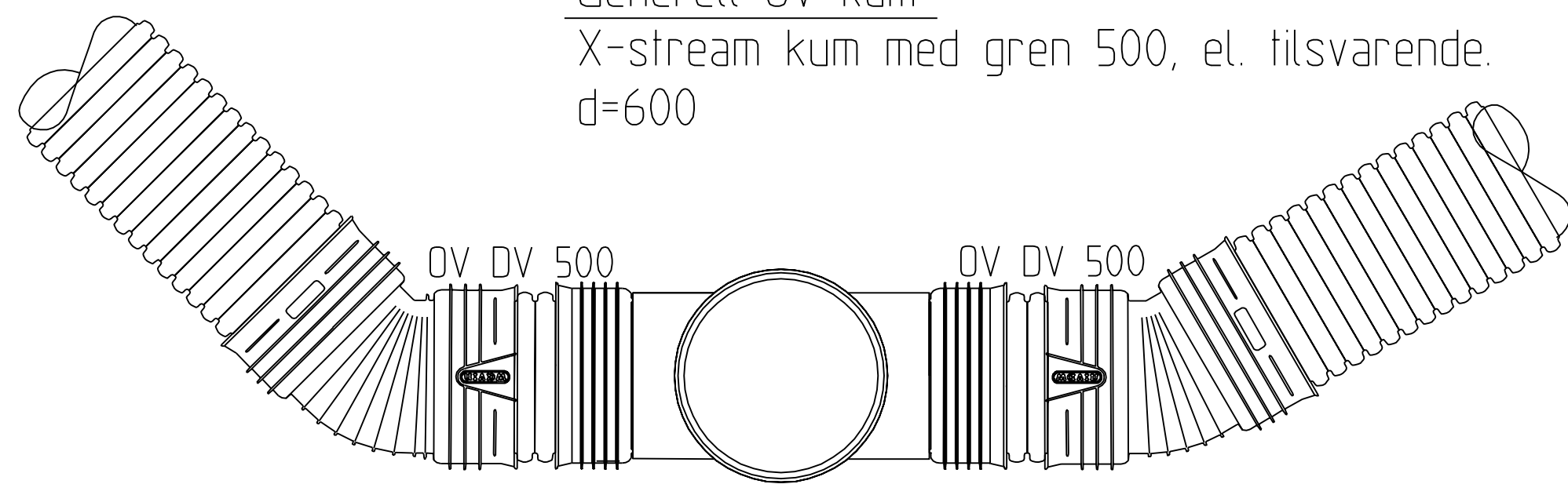
Rev.: **A-01**



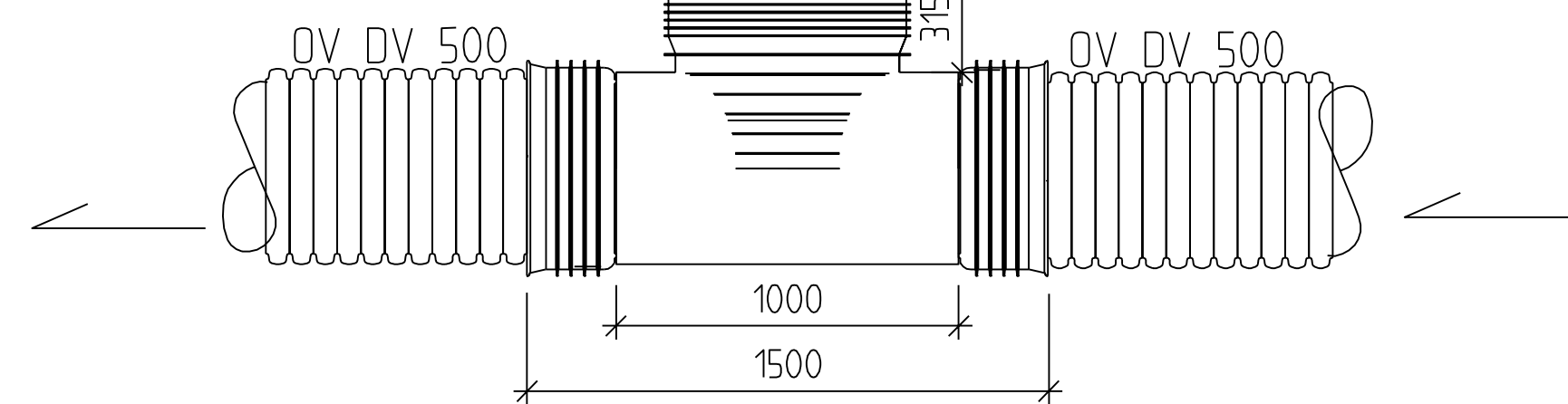
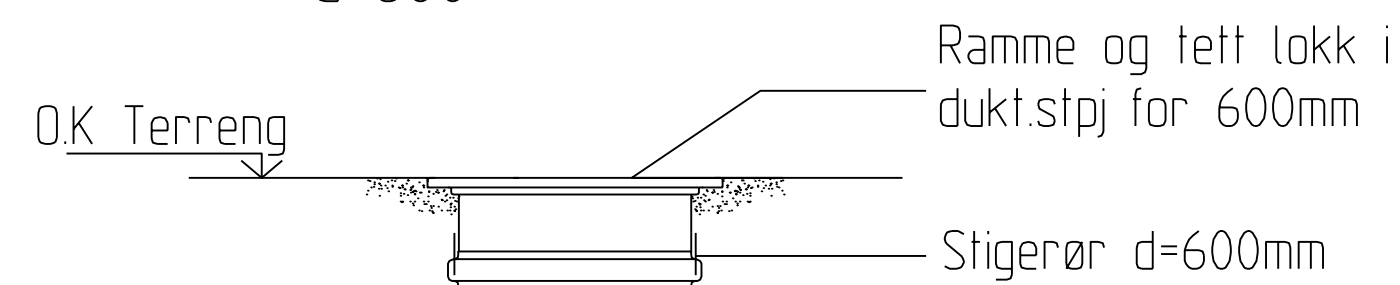
Generell OV kum
X-stream kum med gren 150, el. tilsvarende.
d=600



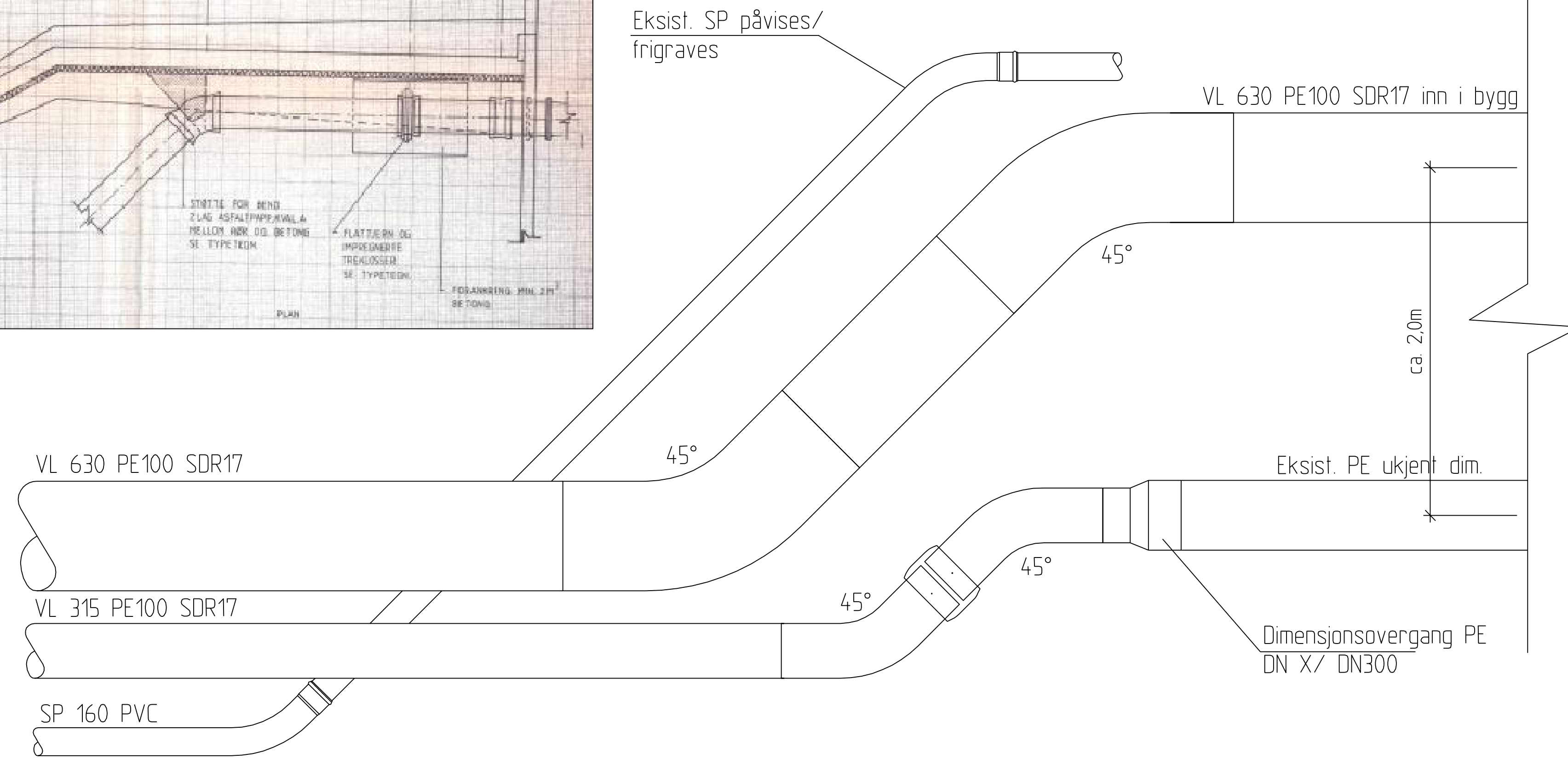
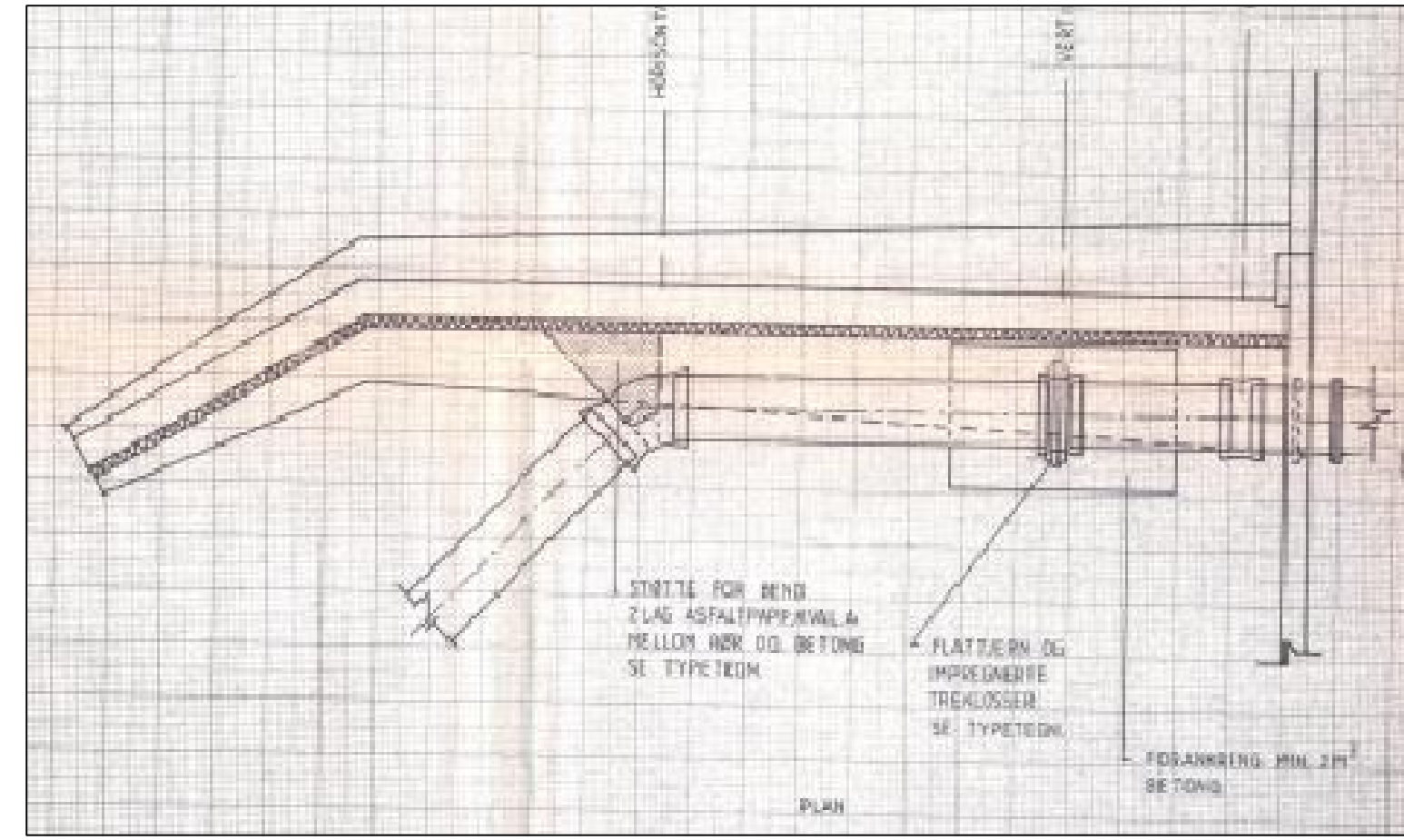
Generell OV kum
X-stream kum med gren 500, el. tilsvarende.
d=600



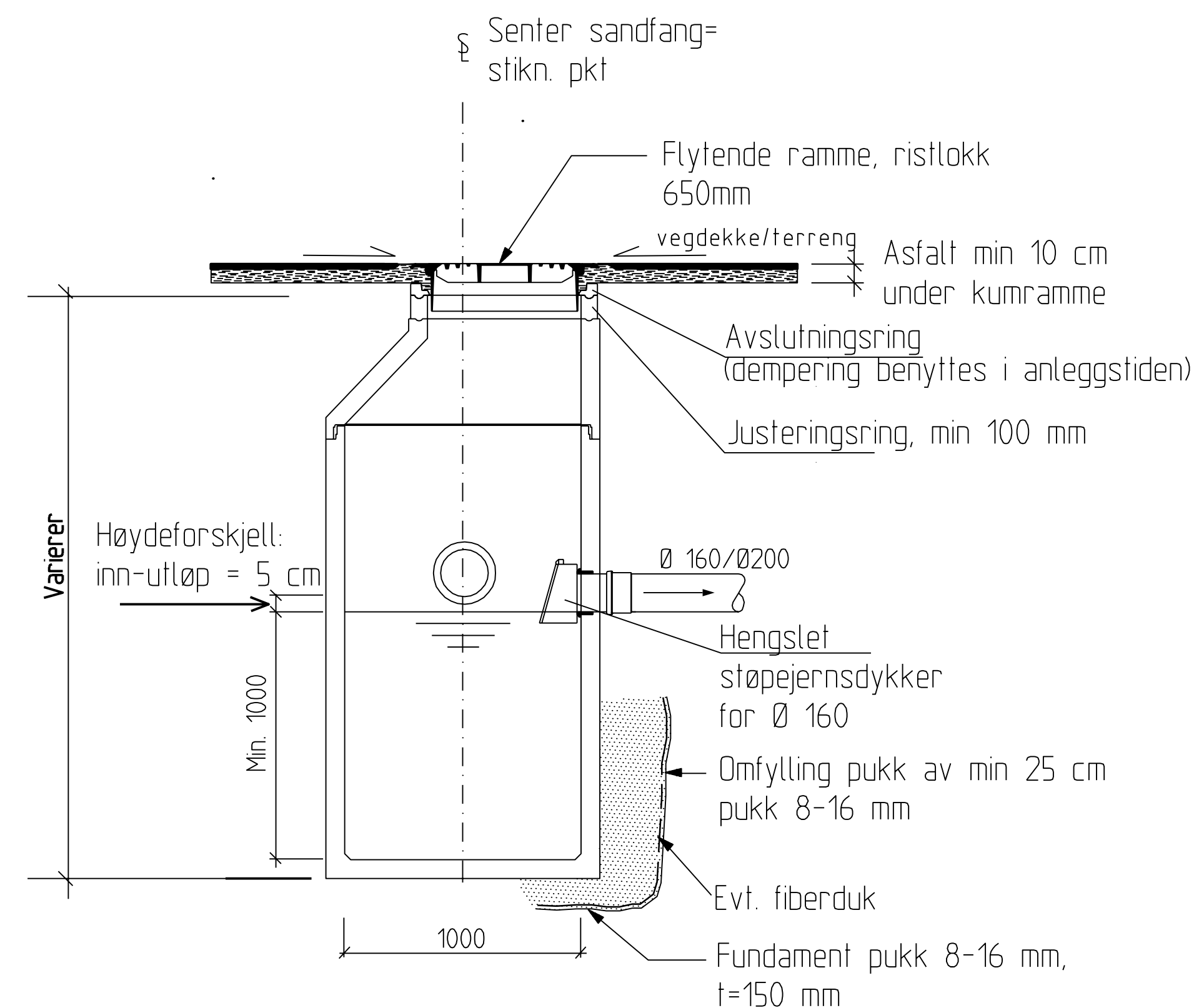
Generell OV kum
X-stream kum rettløp, el. tilsvarende.
d=600



Generell OV kum
X-stream kum rettløp, el. tilsvarende.
d=600



Tilknytning av av 630PE til eksist. VL 600



Sandfang med slukrist

Tegningsnummer: **HF -- 001** Revisjon: **A-01**

A-01		Anbudstegning		01.03.16		AK GH	
Rev.:		Tekst:		Rev. dato:		Tegn. Kornf.	

A-01		Anbudstegning		01.03.16		AK GH	
Rev.:		Tekst:		Rev. dato:		Tegn. Kornf.	

Anbudstegning

Prosjekt: **Kilemoen VBA**
Oppdragsgiver: **Ringerike kommune**

Typetegning
Sandfang og OV

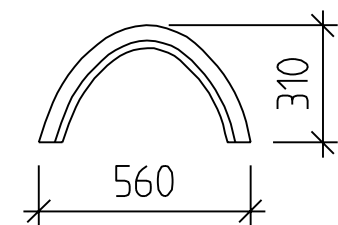
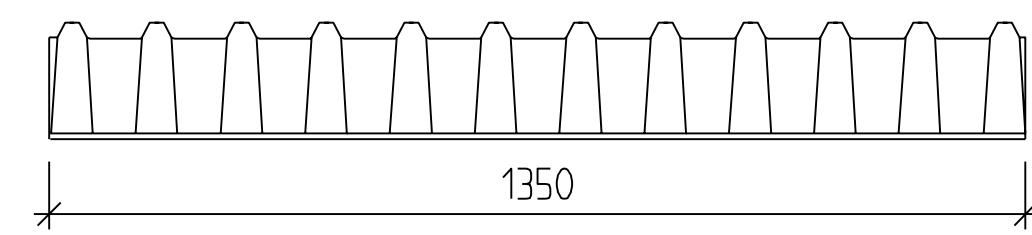
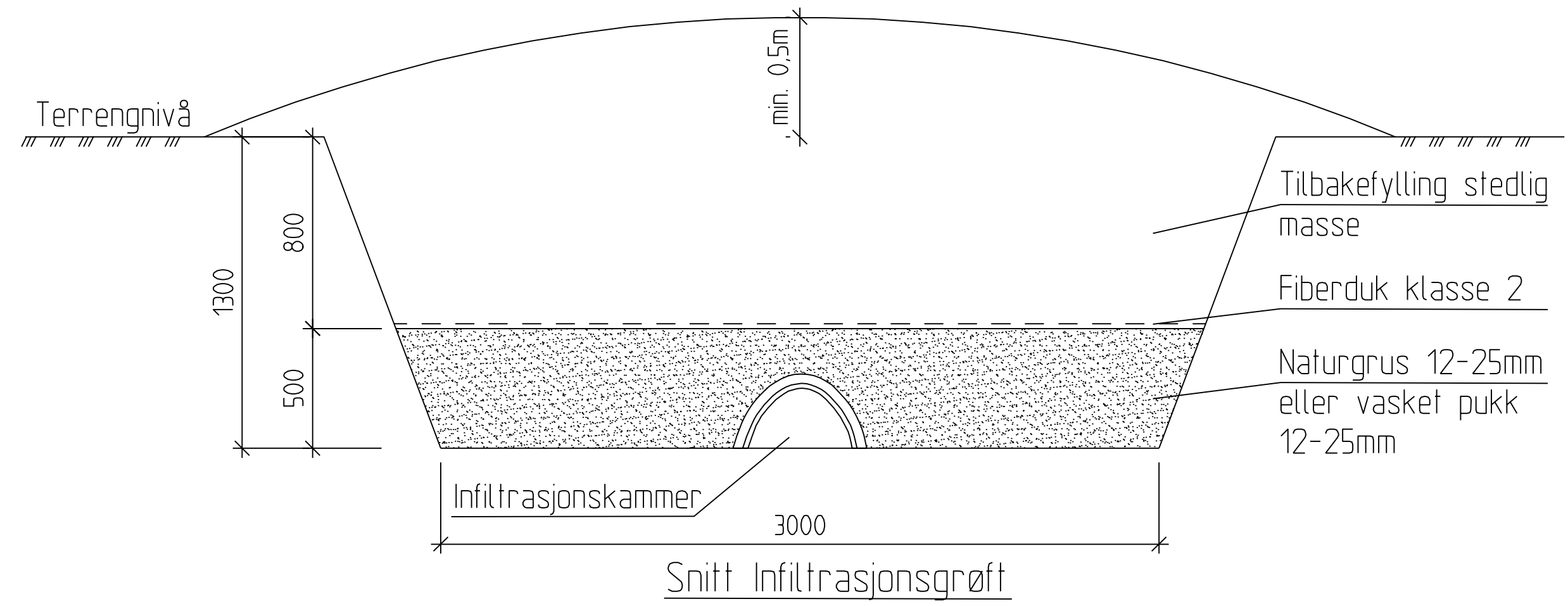
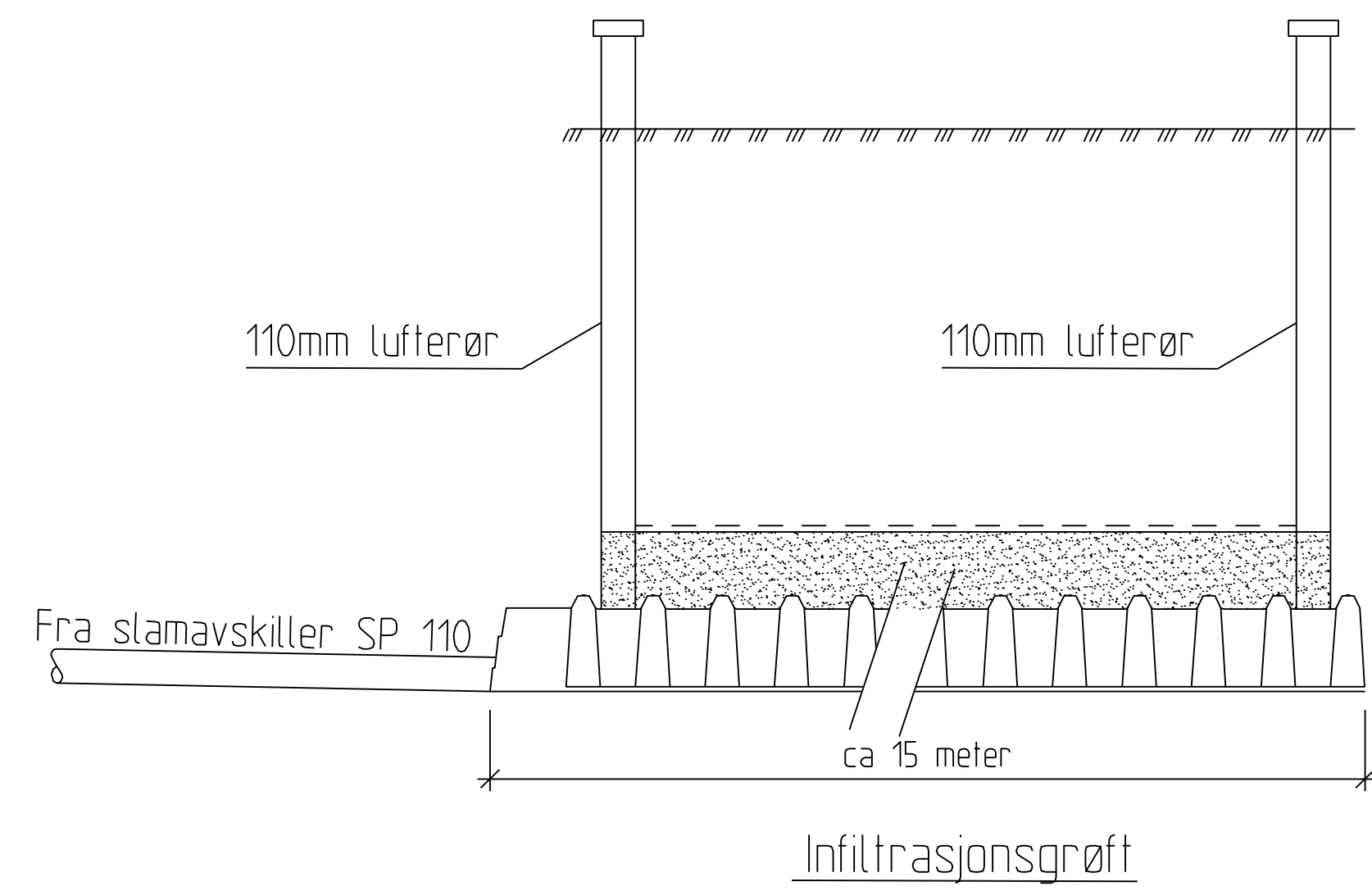
Oppdragsleder: **LS** Koordinatystem: **UTM32** Målestokk: **1:20**

Oppdragsnr.: **600576-01** Høyde datum: **NN2000** A-01

Tegn. nr.: **HF -- 001** Rev. **A-01**

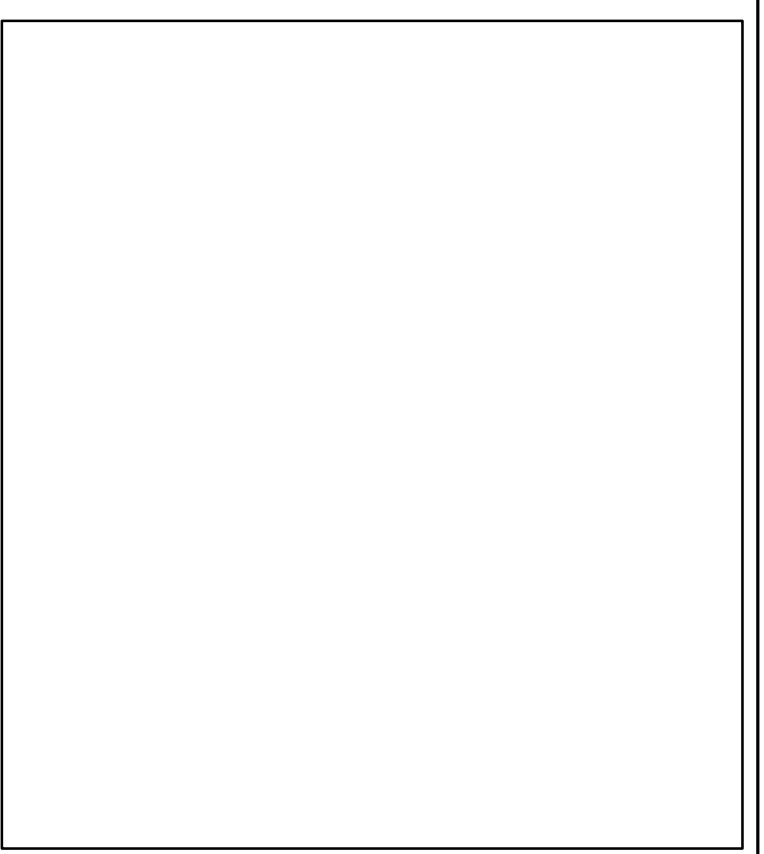
Fig. Type Etg. Løpnr.





Infiltrasjonskammer
Q4 standard kammer
L=15m

Tegningsnummer: **HF -- 002** Revisjon: **A-01**



Rev.	Revisjon	Revisjon dato	Revisjon av	Revisjon av
A-01	Anbudstegning	01.03.16	AK	GH
	Tekst:			

Anbudstegning

Prosjekt:
Kilemoen VBA

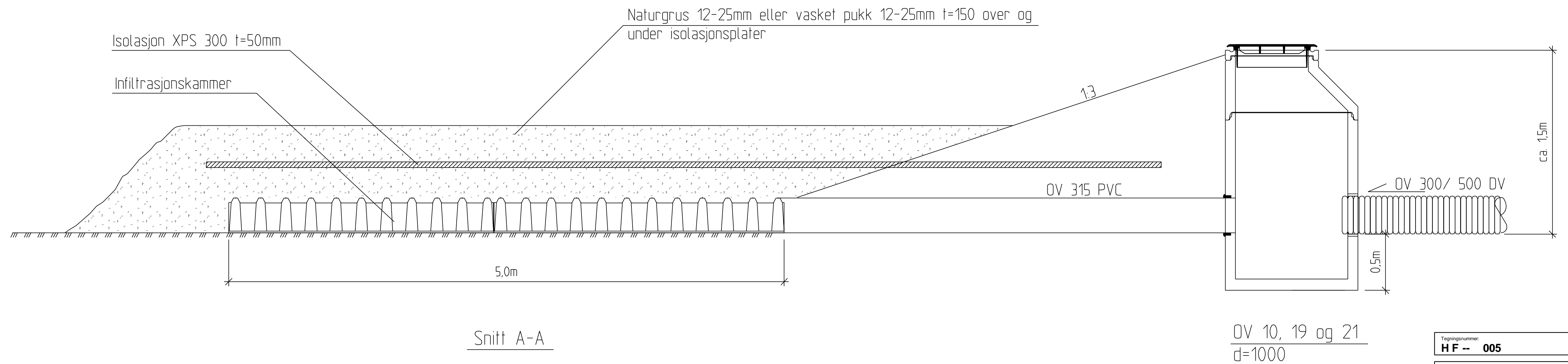
Oppdragsgiver:
Ringerike kommune

Typetegning
Infiltrasjonsgrøft

Oppdragsleder: LS	Koordinatsystem: UTM32	Målestokk: 1:20
Oppdragsnr.: 600576-01	Høydebasert: NN2000	Aktform: A1

Tegn. nr.: **HF -- 002** Rev. **A-01**

Fig. Type Etg. Layer



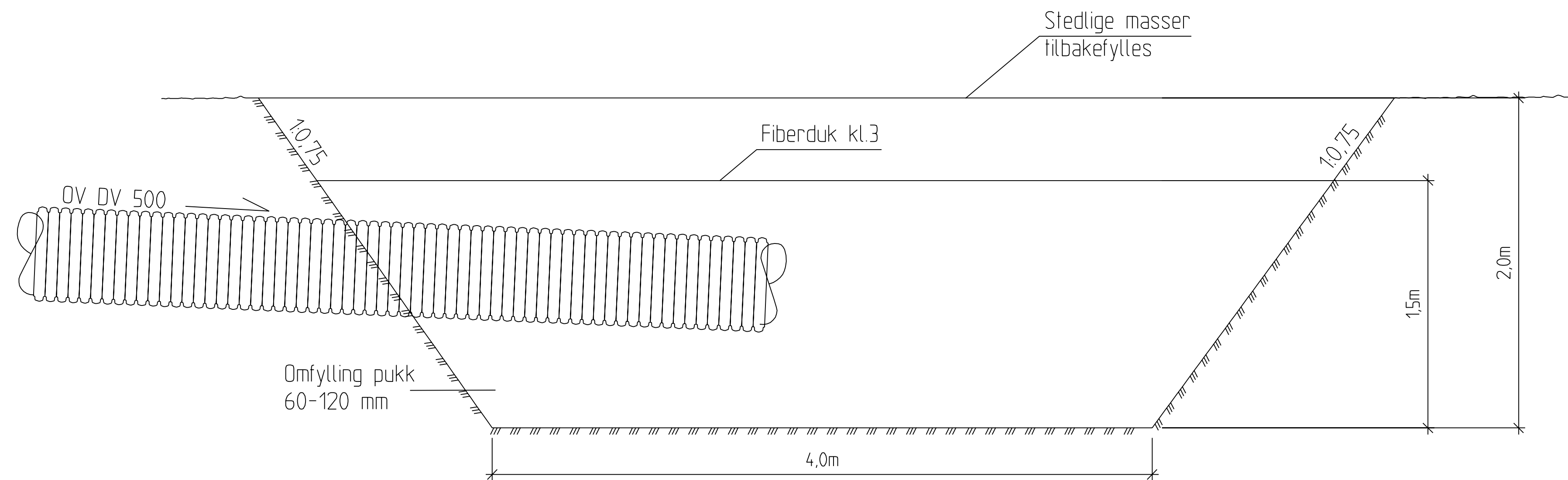
Snitt A-A

Tegningsnummer: **HF -- 005** Revisjon: **A-01**

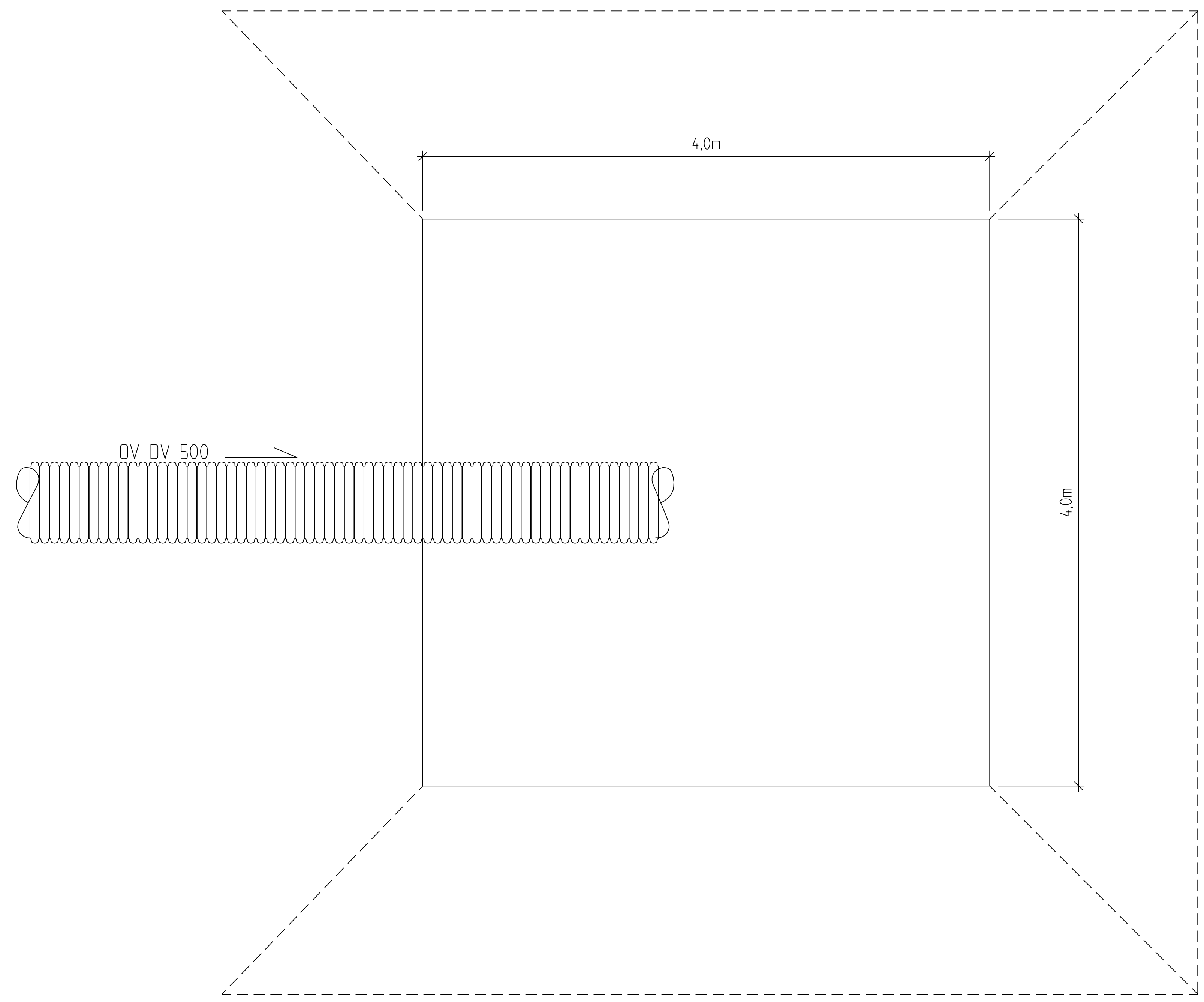
A-01		Anbudstegning	01.03.16	AK	GH
Rev.	Tekst:	Rev.dato:	Tegn.	Korr.	

Anbudstegning					
Prosjekt: Kilemoen VBA Oppdragsgiver: Ringerike kommune					
Typetegning Snitt lagune innløp -					
Oppdragsleder:	LS	Koordinatsystem:	UTM32	Målestokk:	1:20
Oppdragsnr.:	600576-01	Høyde datum:	NN2000	Arkform:	A1
Tegn. nr.:	HF -- 005	Rev.:		Rev.:	A-01
Fig. Type	Etg.	Laport.			





Grøftesnitt "steingrop"



Plan "steingrop"

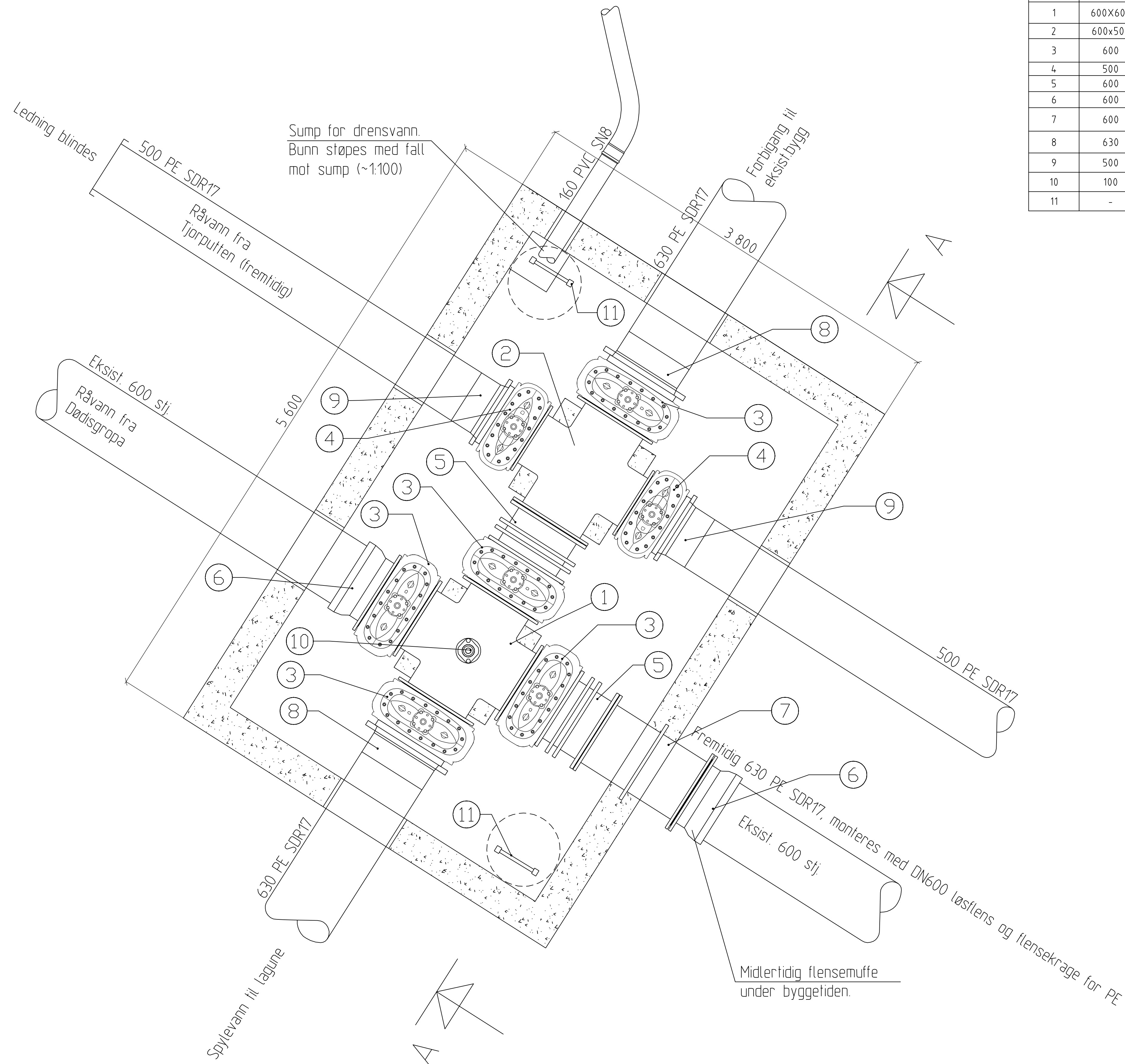
Tegningsnummer: **HF -- 006** Revisjon: **A-01**

A-01		Anbudstegning		01.03.16	AK	GH
Rev.	Tekst:	Rev.dato:	Tegn.	Korr.		

Anbudstegning						
Prosjekt: Kilemoen VBA Oppdragsgiver: Ringerike kommune Typetegning Steingrøft infiltrasjon -						
Oppdragsleder:	LS	Koordinatsystem:	UTM32	Målestokk:	1:20	
Oppdragsnr.:	600576-01	Hevningssamtalenummer:	NN2000	Arkivnummer:	A1	
Tegn. nr.:	HF -- 006	Rev.:				A-01
Fig	Type	Etg	Lapenr.			



STYKKELISTE FOR VENTILKUM						
POS NR	DN	Matr	LENGDE l mm	BESKRIVELSE	ANT	MERKNAD
1	600X600	Dukt stj	1100X550	Flensekryss	1	Med brannavstikk
2	600X500	Dukt stj	1100x550	Flensekryss	1	
3	600	Dukt stj	390	Sluseventil m/ serviceventil	5	Med spindelforlenger
4	500	Dukt stj	350	Sluseventil m/ serviceventil	2	Med spindelforlenger
5	600	Dukt stj	L=400 ±25	PF stykke	2	
6	600	Dukt stj		Flensemuffe f/ stj	2	
7	600	Dukt stj	1000	Flenserør m/ krage	1	Krage på midten
8	630			PE krage m/ løslens	3	
9	500			PE krage m/ løslens	2	
10	100	Dukt stj		Brannventil	1	Med miljølokk og hette
11	-			Kumstige	2	



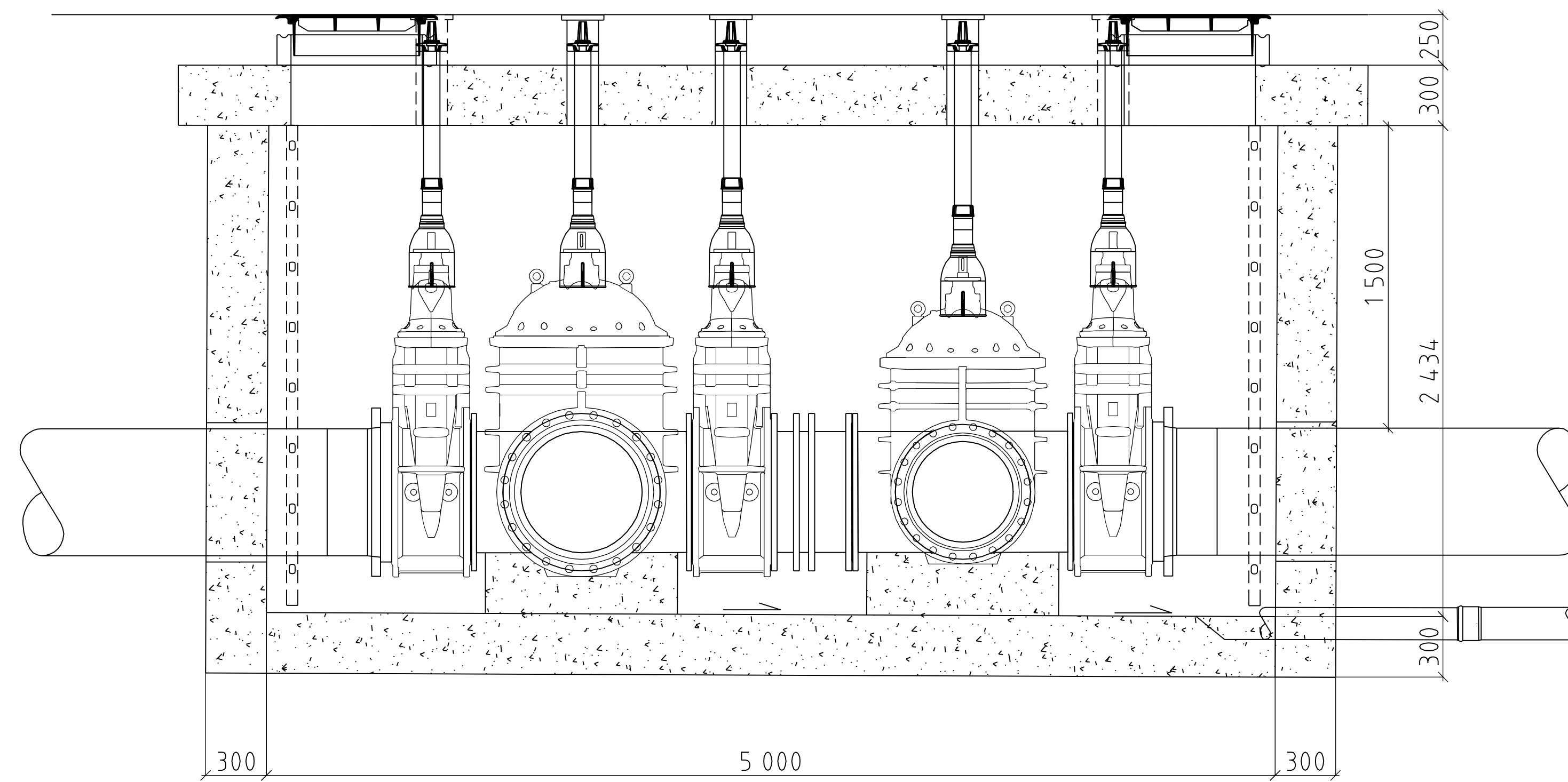
Tegningsnummer: **HK-- 001** Revisjon: **A-01**

A-01	Anbudstegning	01.03.16	AK	GH
Rev.	Tekst:	Rev.dato:	Tegn:	Korr:

Anbudstegning



 Prosjekt: **Kilemoen VBA**
 Oppdragsgiver: **Ringerike kommune**
Kumtegning
 -
 -
 Oppdragsleder: **LS** Koordinatystem: **UTM32** Målestokk: **1:20**
 Oppdragsnr.: **600576-01** Høyde datum: **NN2000** Aksenorm: **A1**
 Tegn. nr.: **HK-- 001** Rev. **A-01**
 Fig. Type. Etg. Løst.



SNITT A-A

Tegningsnummer: **HK -- 002** Revisjon: **A-01**

A-01	Anbudstegning	01.03.16	AK	GH
Rev.	Tekst:	Rev.dato:	Tegn:	Korr:

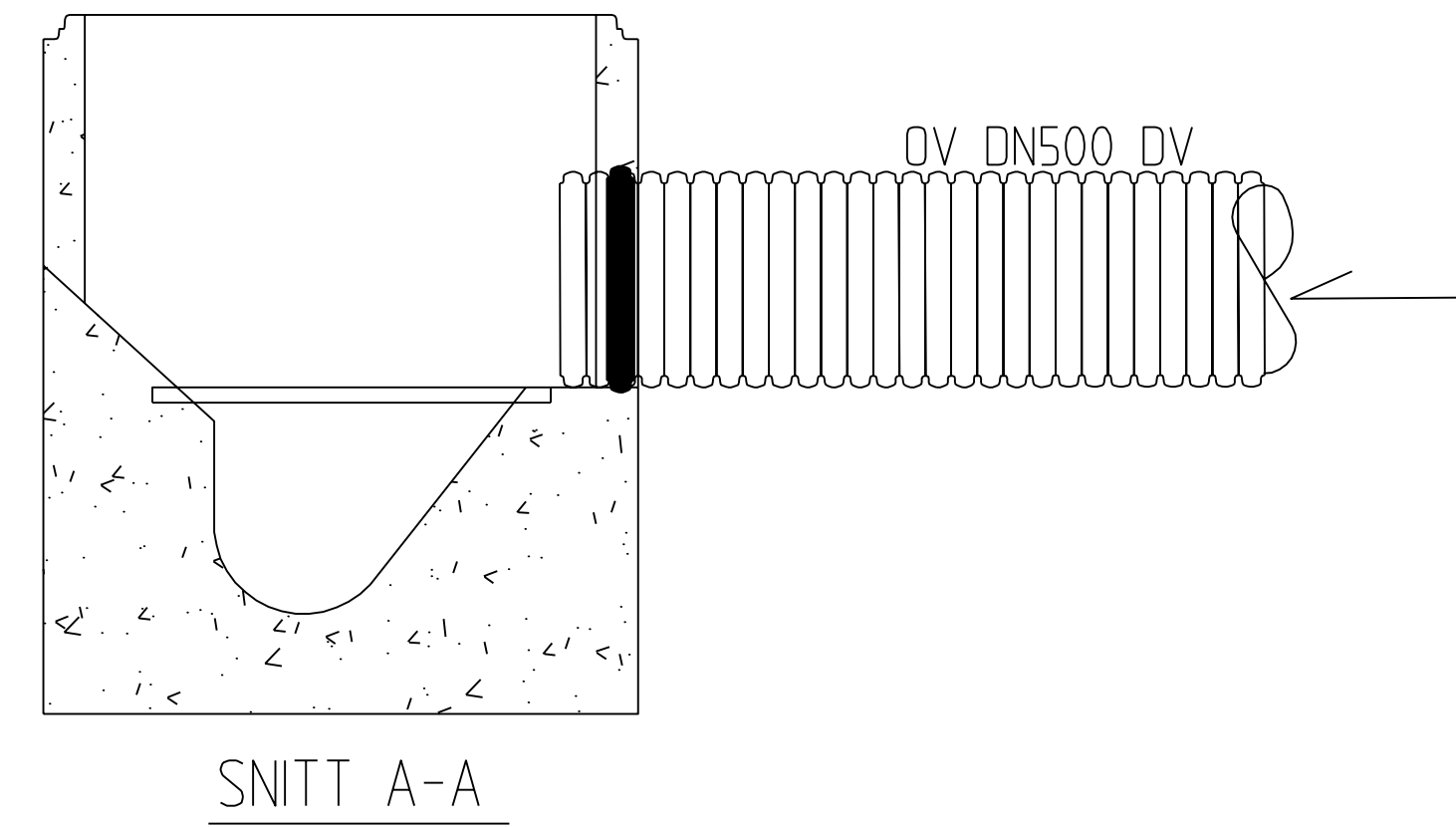
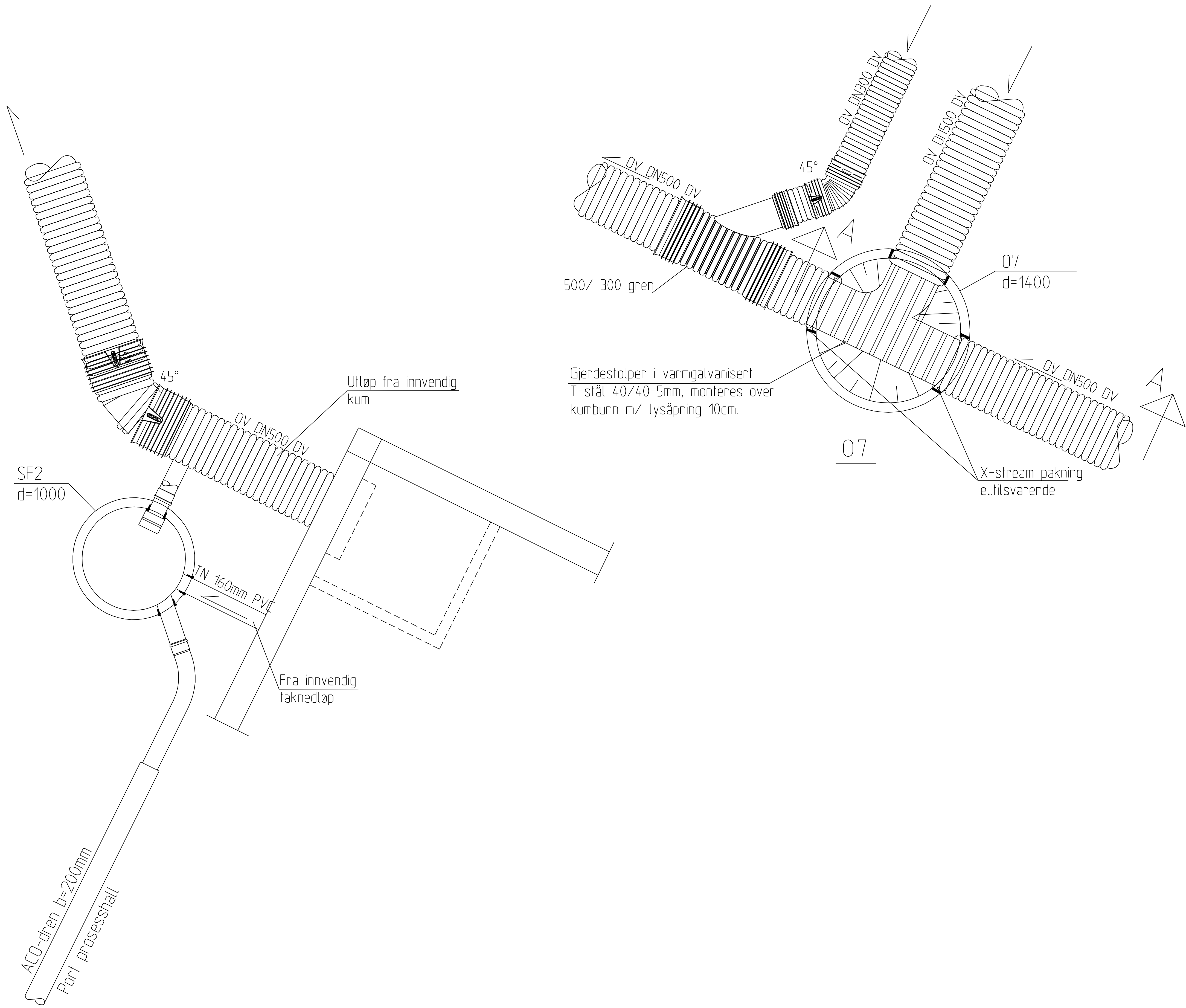
Anbudstegning

Prosjekt:
Kilemoen VBA
Oppdragsgiver:
Ringerike kommune

Kumtegning - snitt
-
-

Oppdragsleder: LS	Koordinatsystem: UTM32	Målestokk: 1:20
Oppdragsnr.: 600576-01	Høyde datum: NN2000	Akt format: A1

Tegn. nr.: **HK -- 002** Rev. **A-01**
Fig. Type: Etg. Løst

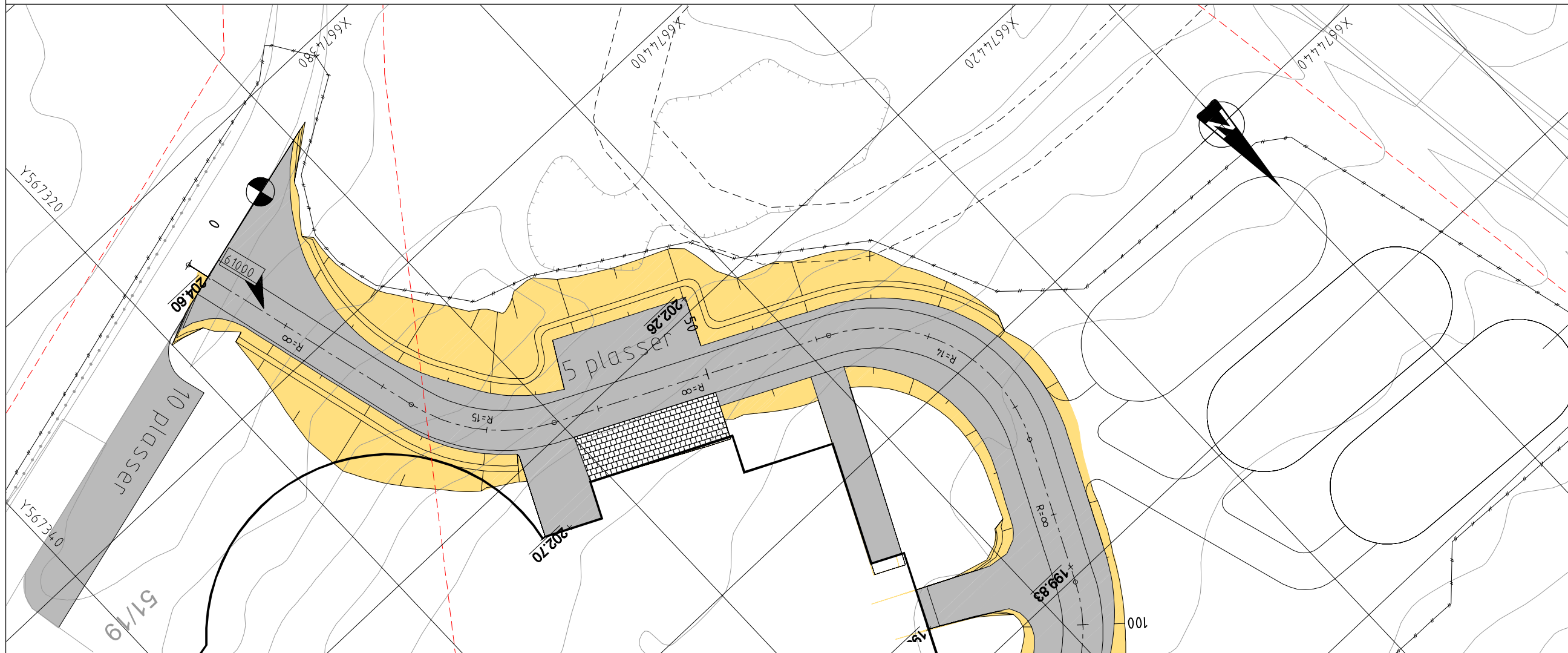
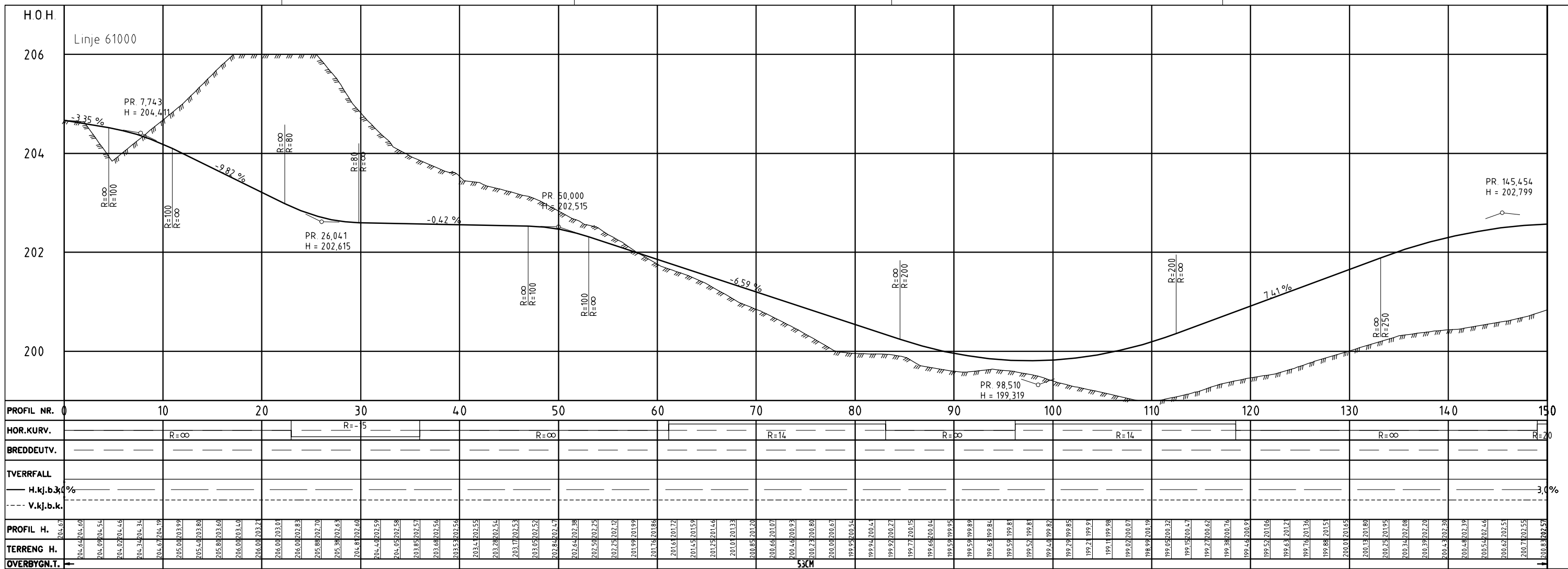


Tegningsnummer: **HK -- 003** Revisjon: **A-01**

A-01	Anbudstegning	01.03.16	AK	GH
Rev.	Tekst:	Rev.dato:	Tegn:	Korr:

Anbudstegning


 Prosjekt: **Kilemoen VBA**
 Oppdragsgiver: **Ringerike kommune**
Kumtegning
 -
 -
 Oppdragsleder: **LS** Koordinatystem: **UTM32** Målestokk: **1:20**
 Oppdragsnr.: **600576-01** Høyde datum: **NN2000** Axl. format: **A1**
 Tegn. nr.: **HK -- 003** Rev.: **A-01**
 Fig. Type: Elg. Løst.



Tegningsnummer: **TC -- 001** Revisjon: **A-01**

TEGNFORKLARING:

- Sideområde
- Bygninger
- Asfalt
- Betongheller
- Nytt gjerde
- Eiendomsgrense
- 61000 Linjenummer
- +202.70 Kotehøyde

Rev.	Tekst	Rev. dato	Tegn. Kont.
A 01	ANBUDSTEGNING	01.03.16	KO2 HN

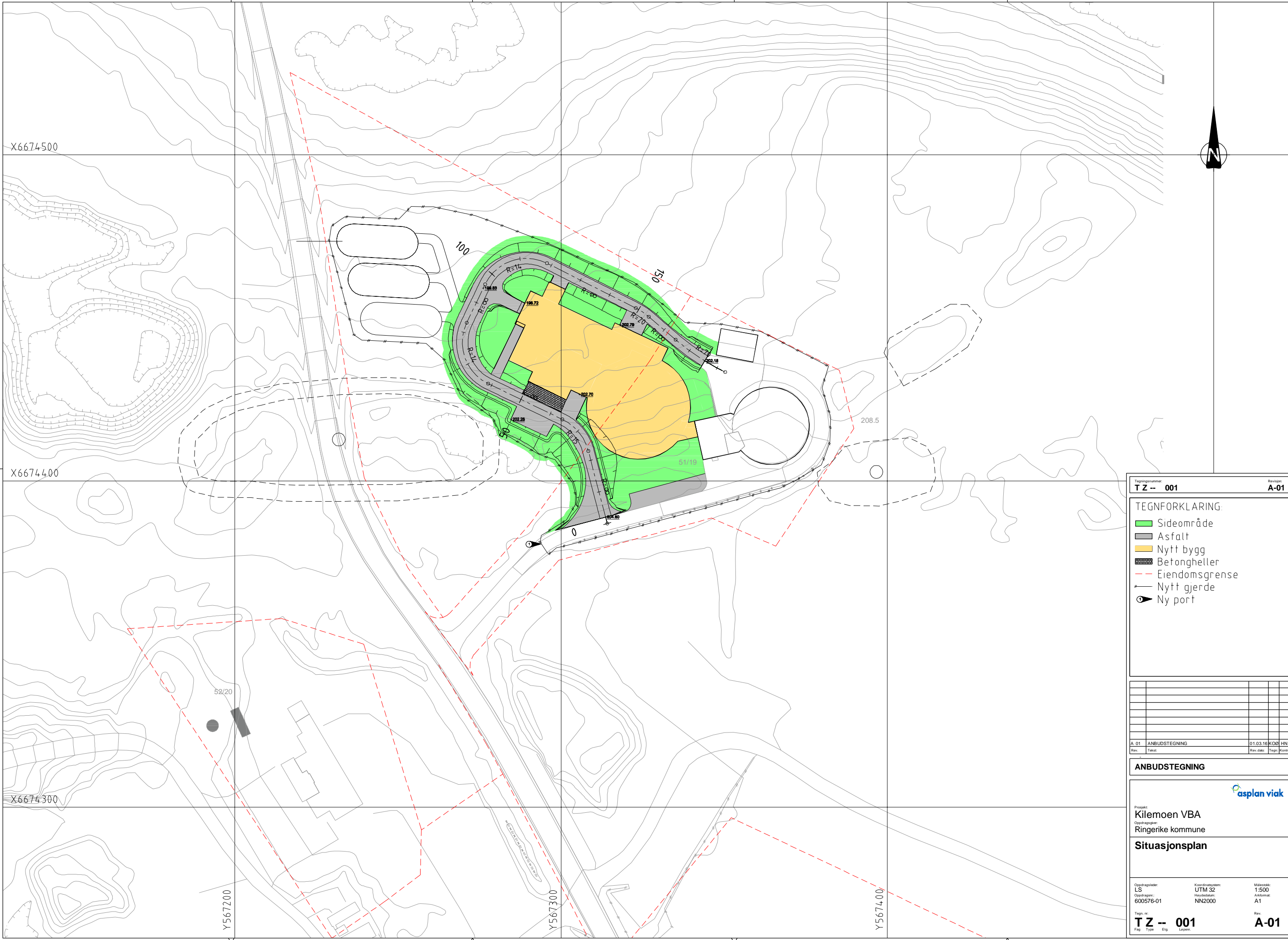
ANBUDSTEGNING

Prosjekt: **Kilemoen VBA**
 Oppdragsgiver: **Ringerike kommune**

Plan og profil
 Linje 61000
 Profil 0-100

Oppdragsleder: **LS** Koordinatystem: **UTM 32** Målestokk: **1:200**
 Oppdragsnr.: **600576-01** Høydeoffset: **NN2000** A-kategori: **A1**

Tegn. nr.: **TC -- 001** Rev. **A-01**
 Fag Type Eteg. Lapp.



Tegningsnummer: **T Z -- 001** Revisjon: **A-01**

TEGNFORKLARING:

- Sideområde
- Asfalt
- Nytt bygg
- Betongheller
- Eiendomsgrense
- Nytt gjerde
- Ny port

Rev.	Tekst	Rev. dato	Tegn.	Kontroll
A 01	ANBUDESTEGNING	01.03.16	KO	HN

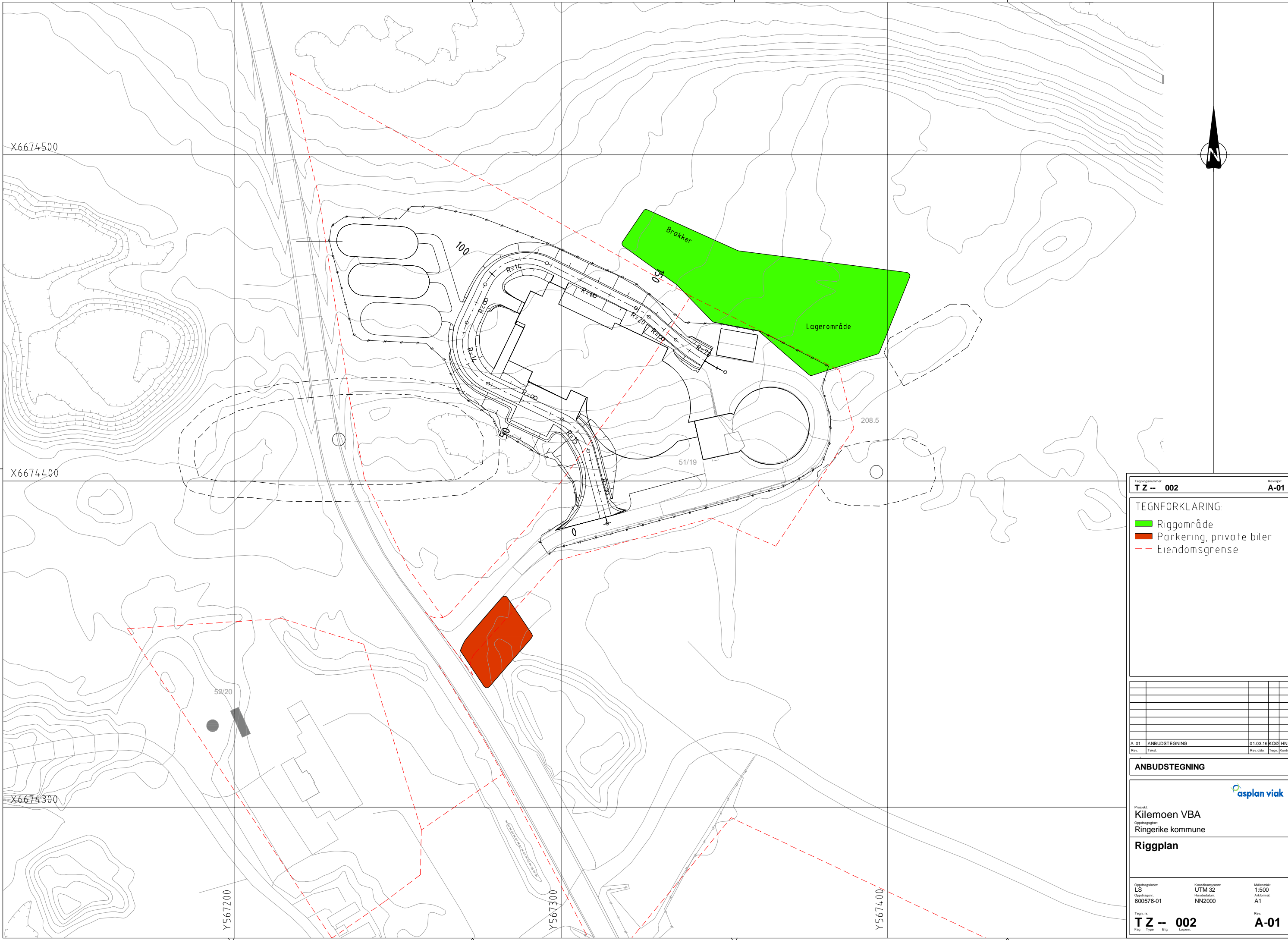
ANBUDESTEGNING

Prosjekt:
Kilemoen VBA
Oppdragsgiver:
Ringerike kommune

Situasjonsplan

Oppdragsleder: LS	Koordinatystem: UTM 32	Målestokk: 1:500
Oppdragsnr.: 600576-01	Hevedning: NN2000	Aktuelt: A1

Tegn. nr.: **T Z -- 001** Rev. **A-01**
Fag Type Etg. Layer



Tegningsnummer: **T Z -- 002** Revisjon: **A-01**

TEGNFORKLARING:

- Riggområde
- Parkering, private biler
- Eiendomsgrense

Rev.	Tekst	Rev. dato	Tegn.	Kontroll
A 01	ANBUDESTEGNING	01.03.16	KO	HN

ANBUDESTEGNING

Prosjekt:
Kilemoen VBA
Oppdragsnavn:
Ringerike kommune

Riggplan

Oppdragsleder: LS	Koordinatystem: UTM 32	Målestokk: 1:500
Oppdragsnr.: 600576-01	Høyde datum: NN2000	Aktuelt: A1

Tegn. nr.: **T Z -- 002** Rev. **A-01**
Fag Type Etg. Layer