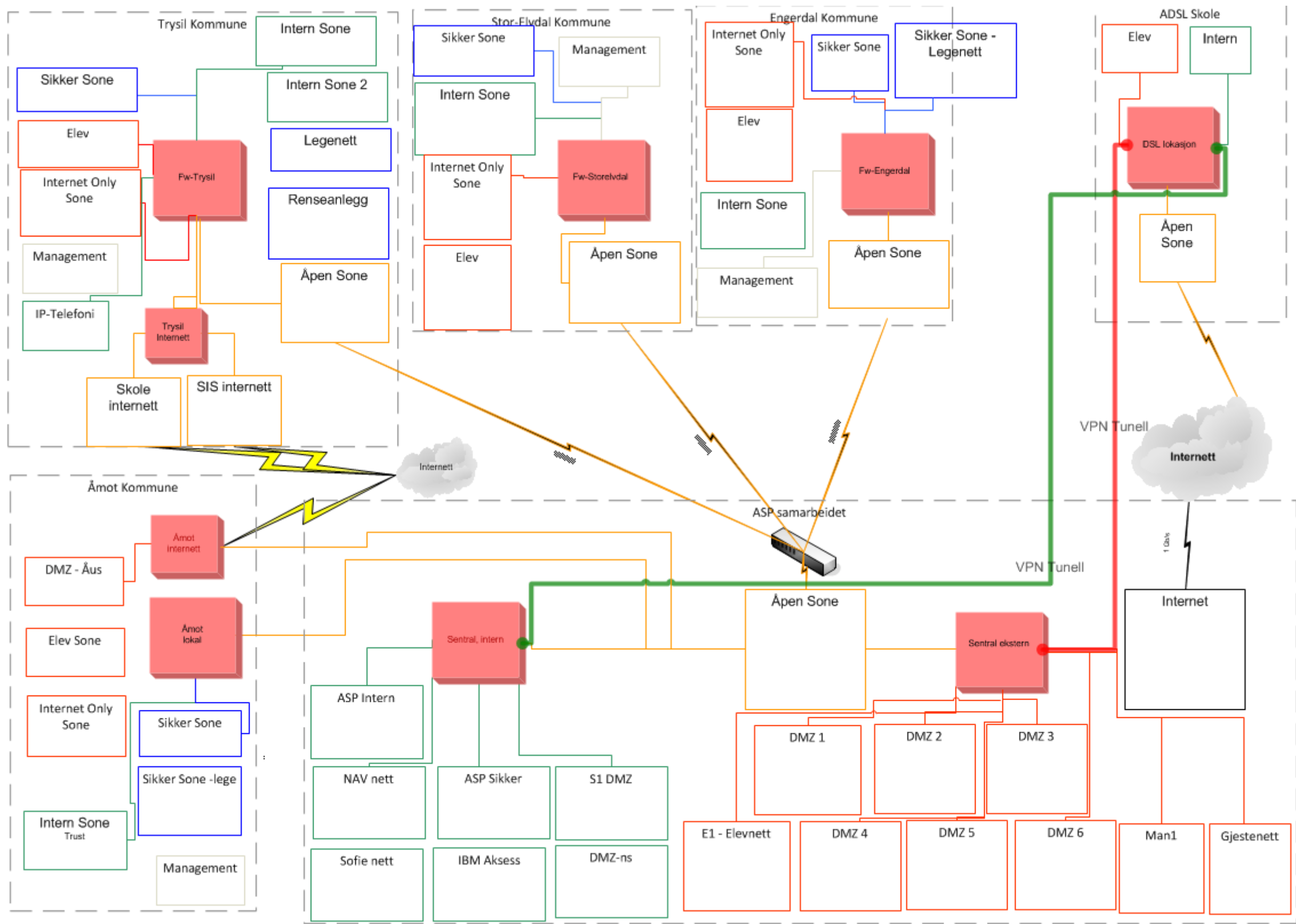
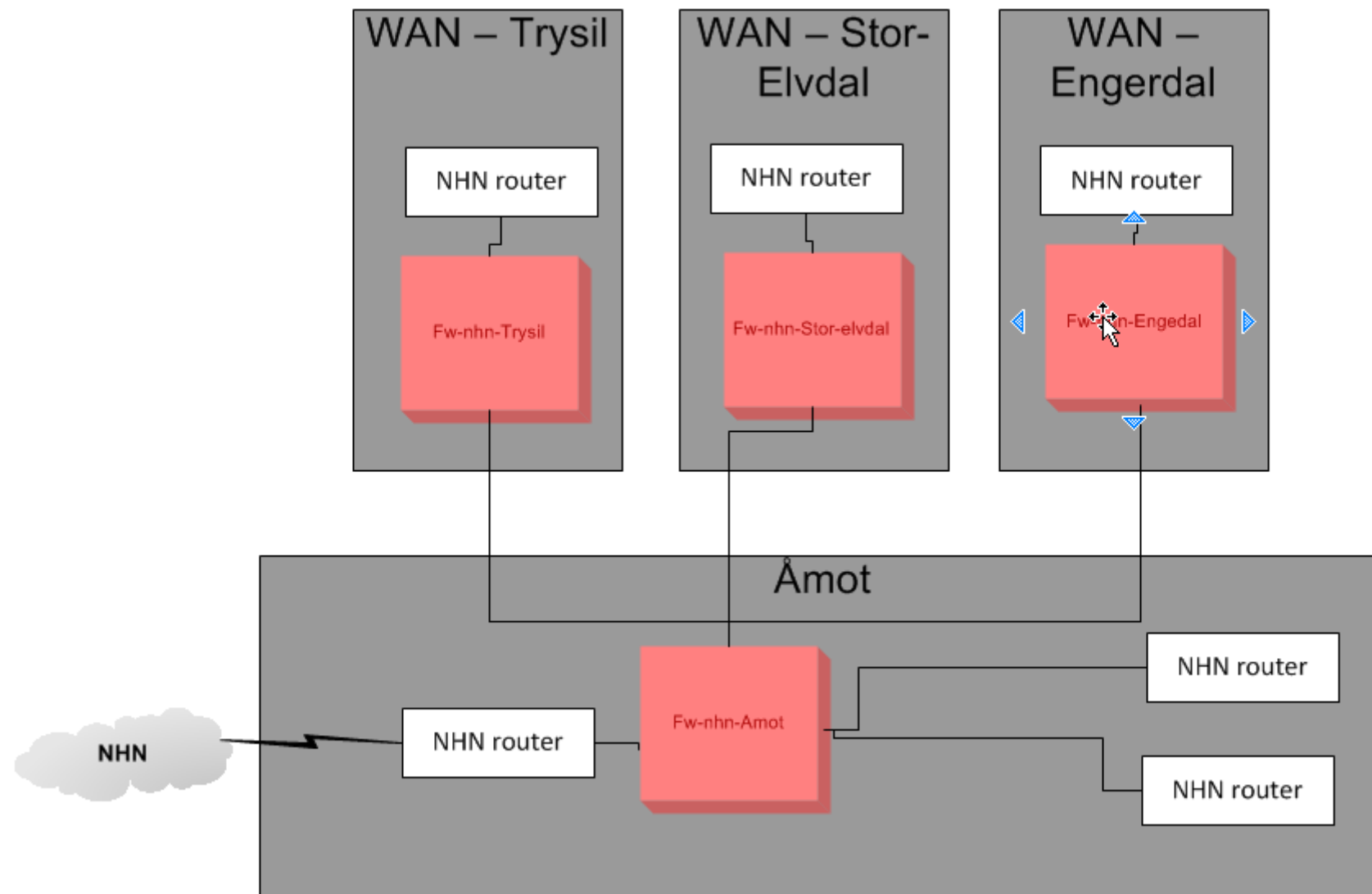


Nettverkskart



I tillegg ser NHN (Norsk helsenett) oppkobling slik ut:



De røde FW-NHN boksene er våre og fungerer i praksis som routere.

Pr i dag har vi kun kobber 10G. Det er en modulær switch, så det er mulig å kjøpe SPF+, men dette er i utgangspunktet ikke ønskelig. I dag brukes Juniper SRX brannmur.

[Antall aksess- og NAT regler](#)

På de to største så er det ca 200-250 regler aksess- og NAT regler

På de 4 kommune brannmurene er det ca 100-150 regler. Her er det muligheter for rydding og omorganisering.

[Antall elementer \(hoster, nettverk\)](#)

400-600 pr brannmur. Men dette er jo stort sett de samme objektene som går igjen på de ulike brannmurene. Så totalt er det nok ikke veldig mye mer enn ca 6-700 unike adresse objekter. Her er det også muligheter for rydding og omorganisering.

Antall interface/VLAN

- Datasentral ekstern: 10 x 1 GB
- Datasentral intern: 5 x 1 GB
- Trysil: 2x 1 gb + 4 x 100MB
- Åmot: 2x 1 gb + 3 x 100MB
- Engerdal: 2x 1 gb + 4 x 100MB
- Stor-Elvdal: 2x 1 gb + 5 x 100MB

Antall Vlan; 8- 15 vlan pr brannmur.

Antall site-to-site VPN forbindelser

2-6 pr brannmur.