

**TEGNFORKLARING**

**NYE OFFENTLIGE VA-ANLEGG**

- VANNLEDNING
- - - SPILLVANNsledning
- - - OVERVANNsledning

- 
- 
- 
- ⊞

- SPILLVANNskum
- OVERVANNskum
- VANNKUM
- ⊞ SANDfangskum

**EKSISTERENDE VA-ANLEGG**

- - - STIKKledninger

- VANNledning
- - - SPILLVANNsledning
- - - OVERVANNsledning

x x x x x x

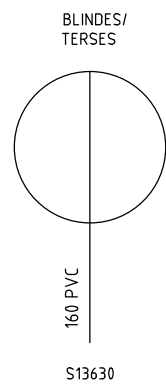
LEDNING SOM TAS UT AV DRIFT SKAL PLUGGES. EVT. FJERNING UTFØRES ETTER NÆRMERE AVTALE.

TROMSØ KOMMUNE: VANN OG AVLØP		HENRIK WERGELANDS VEG	
OVERSIKTSKART		PLANSITUASJON VA	
www.multiconsult.no		712814	K100



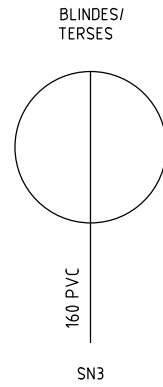
**KUM SN1**

D=1000mm  
H=CA. 2,60m



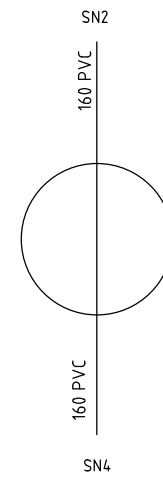
**KUM SN2**

D=1000mm  
H=CA. 2,50m



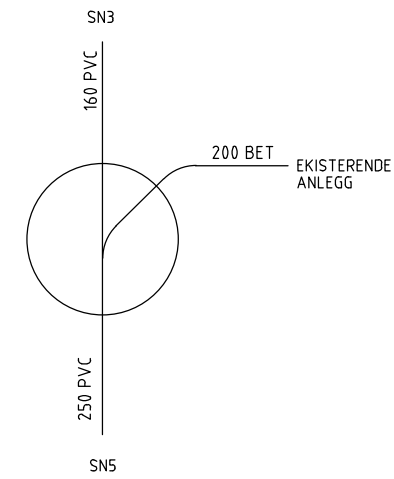
**KUM SN3**

D=1000mm  
H=CA. 2,90m



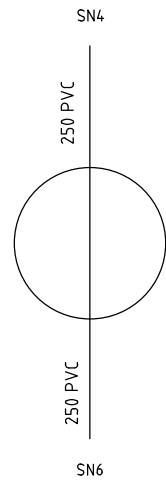
**KUM SN4**

D=1000mm  
H=CA. 2,75m



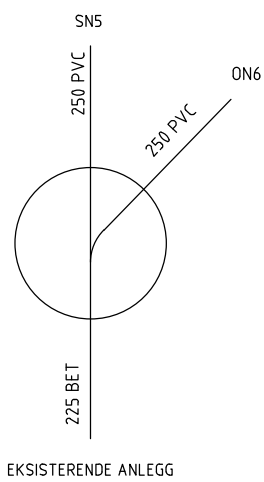
**KUM SN5**

D=1000mm  
H=CA. 2,70m



**KUM SN6**

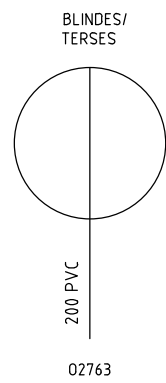
D=1000mm  
H=CA. 2,55m



Rev.	Beskrivelse	Dato	Tegn.	Kontr.	Godkj.
<b>TROMSØ KOMMUNE: VANN OG AVLØP</b> <b>HENRIK WERGELANDS VEG</b>					Fag: VA Format: A3 Dato: 15.04.2015
KUMDETALJER SPILLVANN SN1-SN6					Format/Målestokk: 1:50 (A3)
<b>Multiconsult</b> www.multiconsult.no		Status: ANBUDESTEGNING Oppdragsnr.: 712814	Konstr./Tegnet: EL Tegningsnr.: K102	Kontrollert: SSL Godkjent: SSL	Rev.:

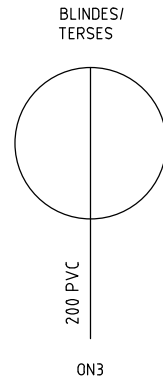
KUM ON1

D=1000mm  
H=CA. 3,00m



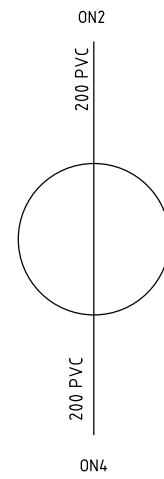
KUM ON2

D=1000mm  
H=CA. 2,85m



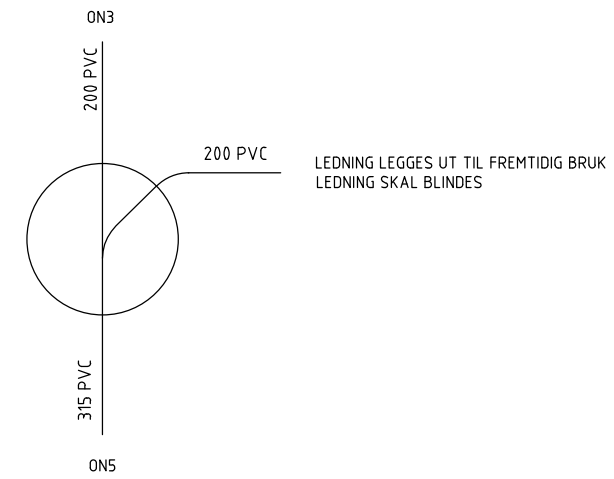
KUM ON3

D=1000mm  
H=CA. 3,15m



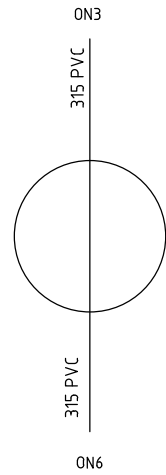
KUM ON4

D=1000mm  
H=CA. 3,20m



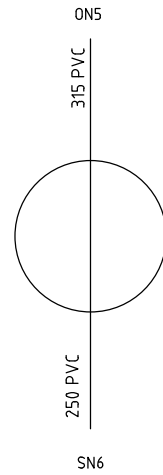
KUM ON5

D=1000mm  
H=CA. 3,20m



KUM ON6

D=1000mm  
H=CA. 2,65m



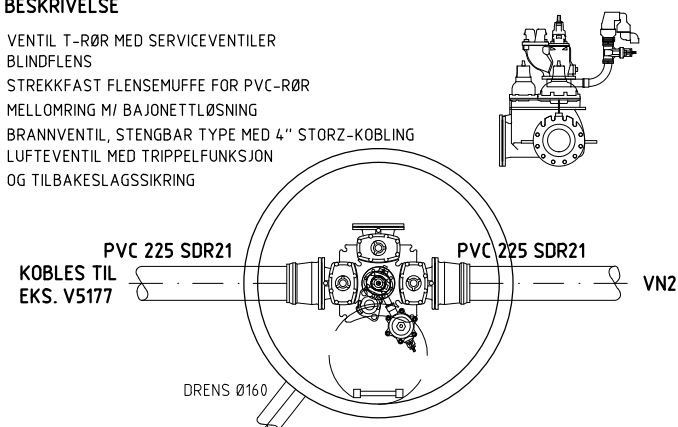
Rev.	Beskrivelse	Dato	Tegn.	Kontr.	Godkj.
TROMSØ KOMMUNE: VANN OG AVLØP HENRIK WERGELANDS VEG					Fag VA
					Format A3
					Dato 15.04.2015
KUMDETALJER SPILLVANN ON1-ON6					Format/Målestokk: 1:50 (A3)
Multiconsult www.multiconsult.no		Status ANUBDSTEGNING	Konstr./Tegnet EL	Kontrollert SSL	Godkjent SSL
		Oppdragsnr. 712814	Tegningsnr. K103		Rev.

**VN1**

D=1600mm  
H=CA. 2,35m

**INNHold**

STK	POS	DIM	BESKRIVELSE
1	1	200	VENTIL T-RØR MED SERVICEVENTILER
1	2	200	BLINDFLENS
2	3	200/225	STREKKFAST FLESEMUFFE FOR PVC-RØR
1	4	100/1/2"	MELLOMRING M/ BAJONETT LØSNING
1	5	100	BRANNVENTIL, STENGBAR TYPE MED 4" STORZ-KOBLING
1	6	40	LUFTEVENTIL MED TRIPPELFUNKSJON OG TILBAKESLAGSSIKRING

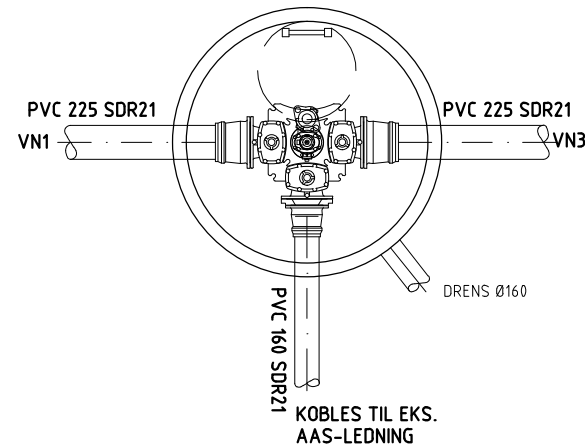


**VN2**

D=1600mm  
H=CA. 2,55m

**INNHold**

STK	POS	DIM	BESKRIVELSE
1	1	200	VENTIL T-RØR MED SERVICEVENTILER
2	2	200/225	STREKKFAST FLESEMUFFE FOR PVC-RØR
1	3	150/200	REDUKSJONSFLENS
1	4	150/160	STREKKFAST FLESEMUFFE FOR PVC-RØR
1	5	100	BRANNVENTIL, STENGBAR TYPE

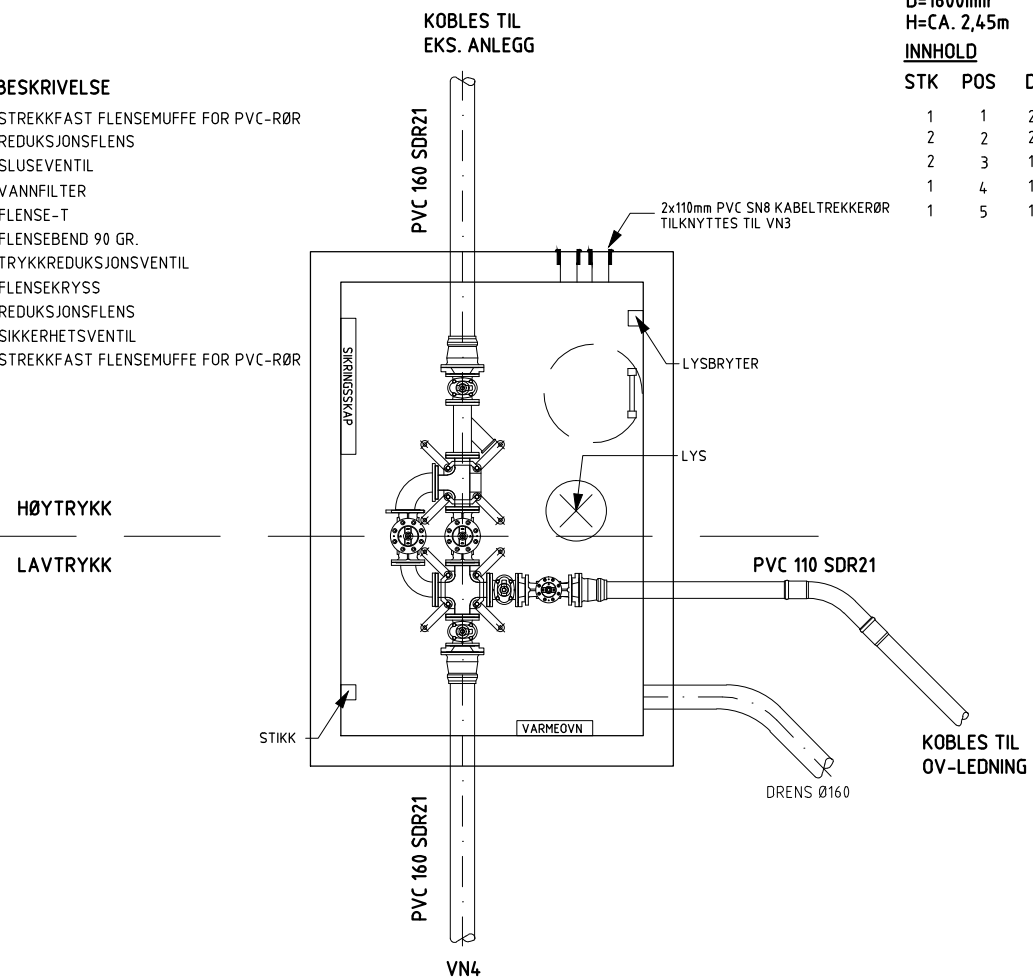


**VN3**

L=3000mm, B=2000mm  
H=CA. 2,50m

**INNHold**

STK	POS	DIM	BESKRIVELSE
2	1	150/160	STREKKFAST FLESEMUFFE FOR PVC-RØR
2	2	150/100	REDUKSJONSFLENS
3	3	100	SLUSEVENTIL
1	4	100	VANNFILTER
1	5	100	FLENSE-T
2	6	100	FLESEBEND 90 GR.
2	7	100	TRYKKREDUKSJONSVENTIL
1	8	100	FLESEKRYSS
2	9	100/80	REDUKSJONSFLENS
1	10	80	SIKKERHETSVENTIL
1	11	100/110	STREKKFAST FLESEMUFFE FOR PVC-RØR

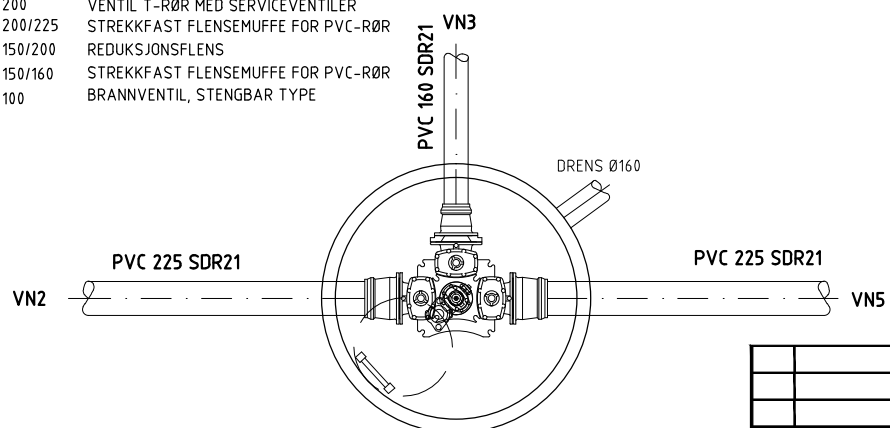


**VN4**

D=1600mm  
H=CA. 2,45m

**INNHold**

STK	POS	DIM	BESKRIVELSE
1	1	200	VENTIL T-RØR MED SERVICEVENTILER
2	2	200/225	STREKKFAST FLESEMUFFE FOR PVC-RØR
2	3	150/200	REDUKSJONSFLENS
1	4	150/160	STREKKFAST FLESEMUFFE FOR PVC-RØR
1	5	100	BRANNVENTIL, STENGBAR TYPE



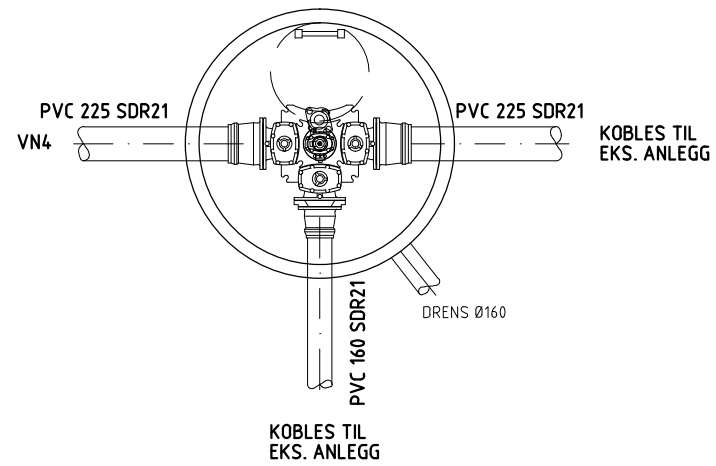
Rev	Beskrivelse	Dato	Tegn.	Kontr.	Godkj.
	TROMSØ KOMMUNE: VANN OG AVLØP HENRIK WERGELANDS VEG		Fag VA		Format A3
	KUMDETALJER VANN VN1, VN2, VN3 OG VN4		Dato 20.04.2015		Format/Målestokk: 1:50 (A3)
<b>Multiconsult</b> www.multiconsult.no			Status ANUBDSTEGNING	Konstr./Tegnet EL	Kontrollert SSL
Oppdragsnr.	Tegningsnr.	Rev.			
712814	K104				

**VN5**

D=1600mm  
H=CA. 2,0m

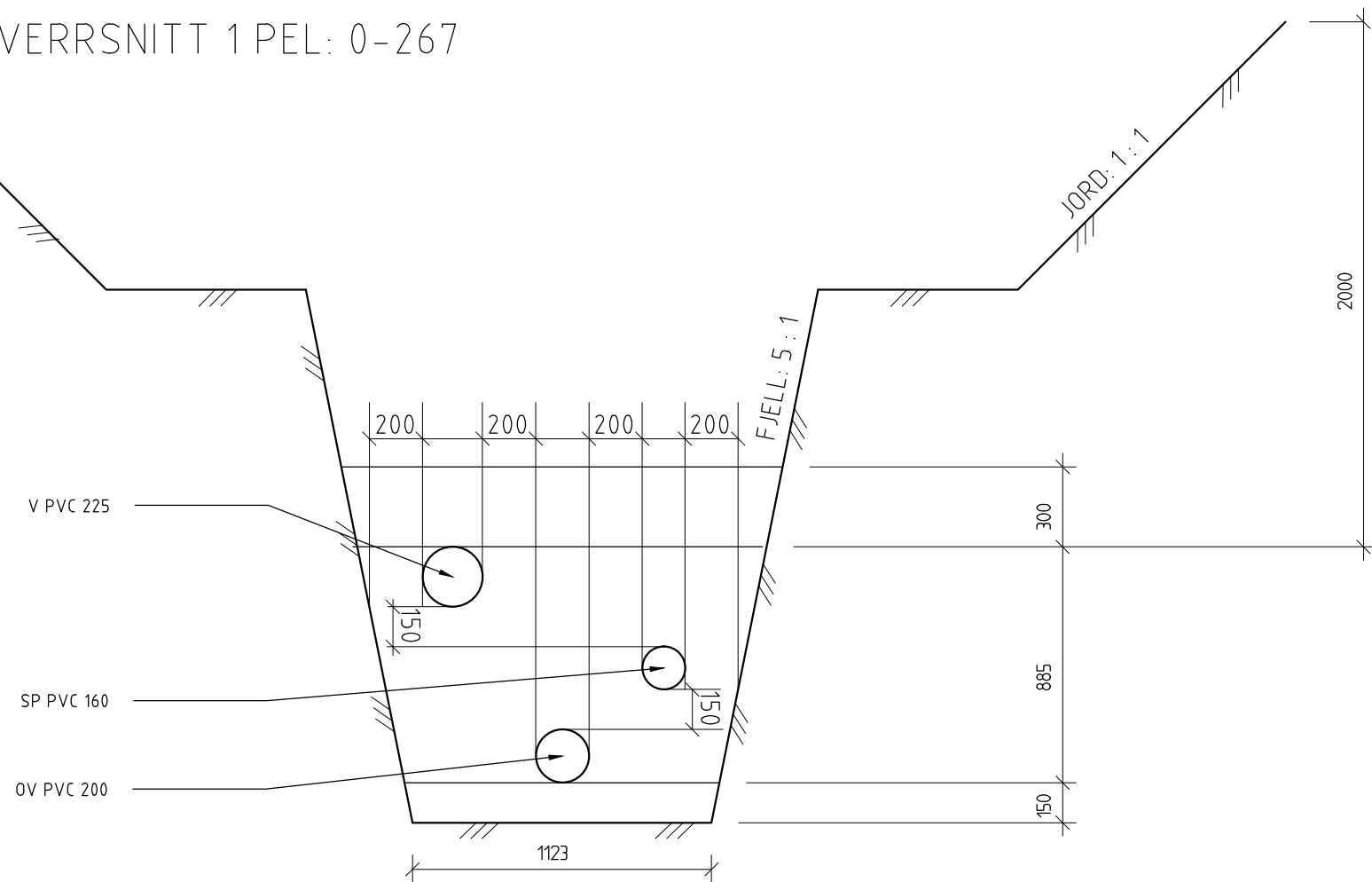
**INNHOLD**

STK	POS	DIM	BESKRIVELSE
1	1	200	VENTIL T-RØR MED SERVICEVENTILER
2	2	200/225	STREKKFAST FLESEMUFFE FOR PVC-RØR
1	3	150/200	REDUKSJONSFLENS
1	4	150/160	STREKKFAST FLESEMUFFE FOR PVC-RØR

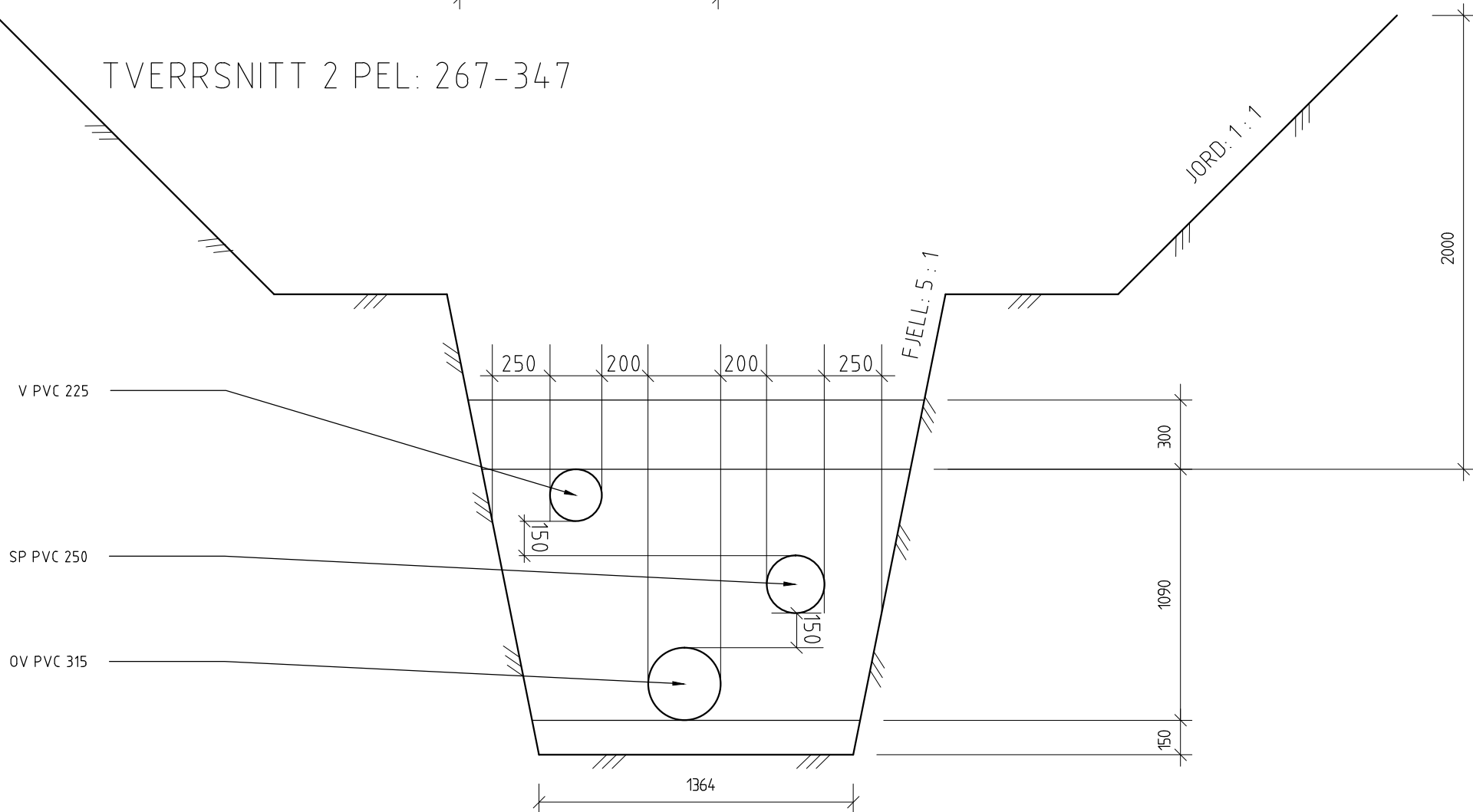


Rev.	Beskrivelse	Dato	Tegn.	Kontr.	Godkj.
	TROMSØ KOMMUNE: VANN OG AVLØP HENRIK WERGELANDS VEG		Fag VA	Format A3	
	KUMDETALJER VANN VN5		Dato 17.06.15	Format/Målestokk: 1:50 (A3)	
	<b>Multiconsult</b> www.multiconsult.no	Status ANUBDSTEGNING	Oppdragsnr. 712814	Konstr./Tegnet EL	Tegningsnr. K105
		Kontrollert SSL	Godkjent SSL		

TVERRSNITT 1 PEL: 0-267



TVERRSNITT 2 PEL: 267-347



Rev.					Beskrivelse					Dato					Tegn.					Kontr.					Godkj.														
TROMSØ KOMMUNE: VANN OG AVLØP										Fag VA					Format A3																								
HENRIK WERGELANDS VEG										Dato 15.04.2015					Format/Målestokk:																								
TVERRSNITT GRØFT										1:25 (A3)					Format/Målestokk:																								
FORSKJELLIGE GRØFTESNITT										1:25 (A3)					Format/Målestokk:																								
Multiconsult					www.multiconsult.no					Status ANBUDESTEGNING					Oppdragsnr. 712814					Konstr./Tegnet EL					Tegningsnr. K106					Kontrollert SSL					Godkjent SSL				

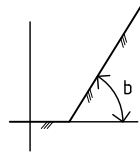
### AVSTAND MELLOM RØR OG GRØFTESKRÅNING

DN	MINSTE GRØFTEBREDDER m		
	AVSTIVET GRØFT	UAVSTIVET GRØFT b > 60°   b < 60°	
DN < 225	OD + 0,40	OD + 0,40	
225 < DN < 350	OD + 0,50	OD + 0,50	OD + 0,40
350 < DN < 700	OD + 0,70	OD + 0,70	OD + 0,40
700 < DN < 1200	OD + 0,85	OD + 0,85	OD + 0,40
1200 < DN	OD + 1,00	OD + 1,00	OD + 0,40

GRØFTEDYBDE m	MINSTE GRØFTEBREDDER m
< 1,00	IKKE ANGITT
> 1,00 < 1,75	0,80
> 1,75 < 4,00	0,90
> 4,00	1,00

I VERDIENE OD + X, ER X/2 LIK MINSTE ARBEIDSRÅDE MELLOM RØR OG GRØFTESIDE ELLER AVSTIVNING, HVOR OD ER UTVENDIG DIAMETER I METER.

b ER VINKELN PÅ EN UAVSTIVET GRØFTESIDE, MÅLT I FORHOLD TIL HORIZONTALPLANET.



### FUNDAMENT TYKKELSE

DN	MINSTE NEDRE FUNDAMENT mm	
	GRUNN JORD	GRUNN FJELL
< 400	150	150
400 - 1200	200	300
> 1200	250	400

### OVERGANG JORD/FJELL

DYBDE GRØFT m	BREDDER FJELLHYLLE m
D < 2,00	B = 0,5
D > 2,00	B = 1,0

### AVSTAND MELLOM RØR

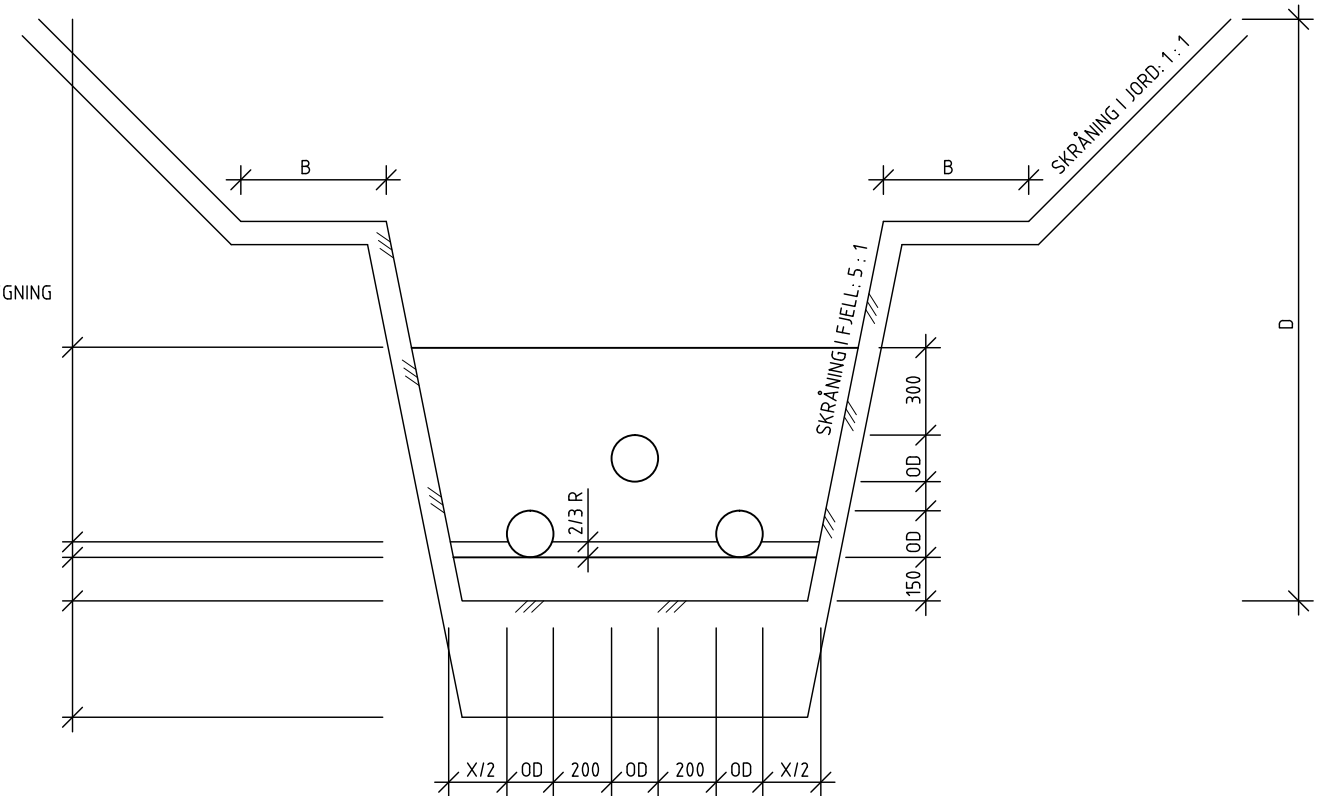
HVIS IKKE ANNET ER ANGITT, SÅ ER MINSTE HORIZONTAL AVSTAND MELLOM RØR 0,2 m.

GJENFILLINGS-  
SONE  
STEDLIGE MASSER/VEGOVERBYGNING

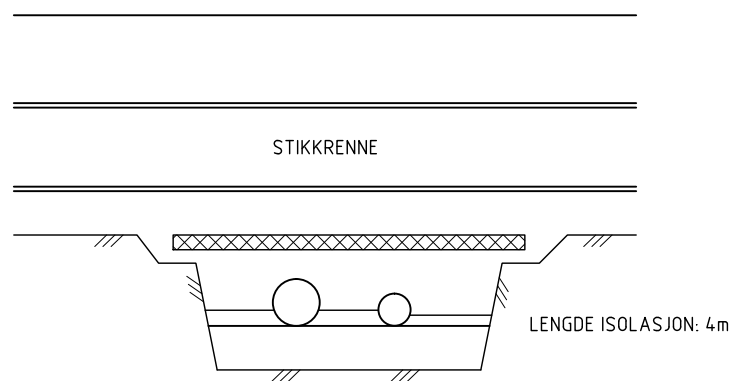
SIDEFYLLING  
BESKYTTELSES-  
LAG  
KNUSTE MASSER 8-16

ØVRE-  
NEDRE-  
FUNDAMENT  
KNUSTE MASSER 8-16

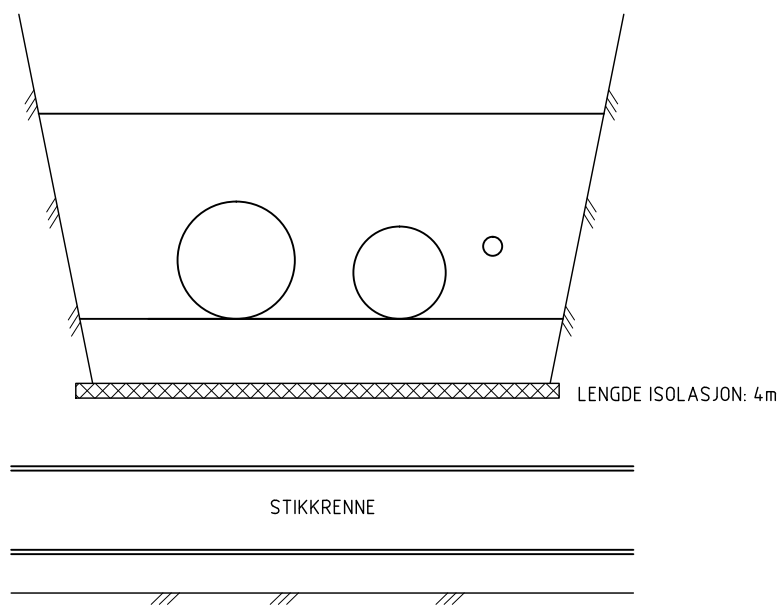
UTSKIFTINGS-  
SONE



### TYPISK SNITT KRYSSING UNDER STIKKRENNE / KULVERT



### TYPISK SNITT KRYSSING OVER STIKKRENNE / KULVERT



C:\Windows\system32\Drawing2.dwg. - Layout: [TYPE-K.900]. - Plottet av: jers., Dato: 2014.09.10 kl 8:56

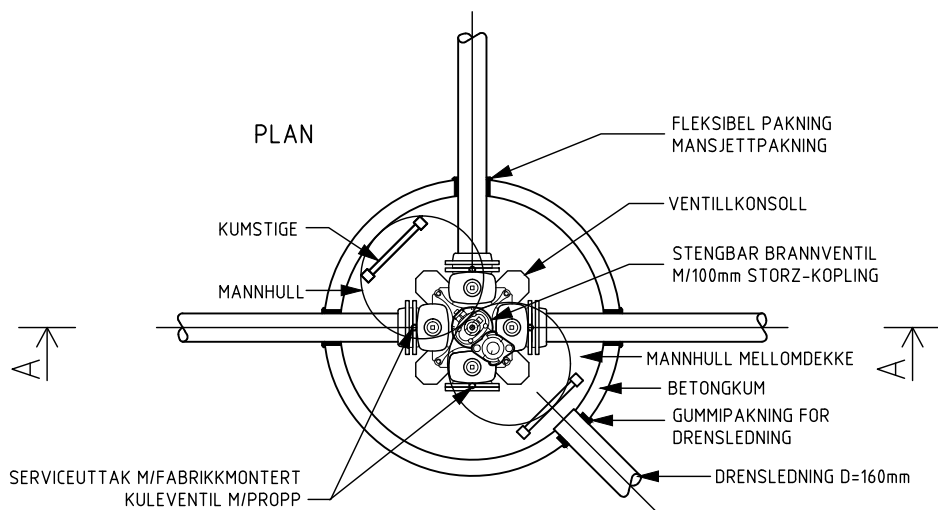
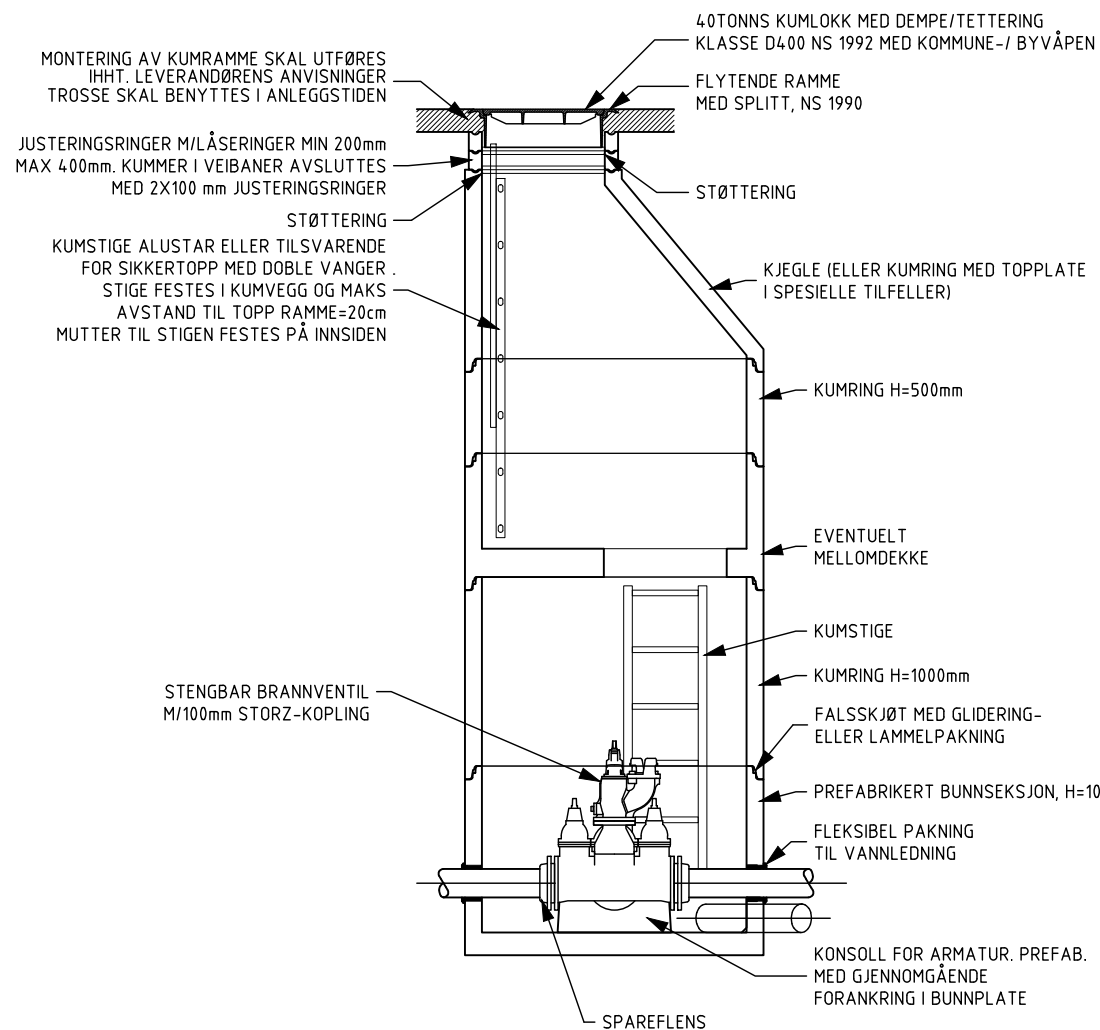
TYPETEGNING		Fag VA	Format A3
VANN OG AVLØP TYPISKE GRØFTESNITT		Dato 10.03.10	Format/Målestokk: -
		Status	Konstr./Tegnet CJ
www.multiconsult.no		Kontrollert SSL	Godkjent SSL
Oppdragsnr.	Tegningsnr.	TYPE-K.900	
		Rev.	



X:\A\deling\MK\TYPE\TEGNINGER BC\_MC\920-Nedstigningskum vann\_MC.dwg, - Layout: (TYPE-K.920), - Plottet av: jans, Dato: 2014.09.10 kl 10:03

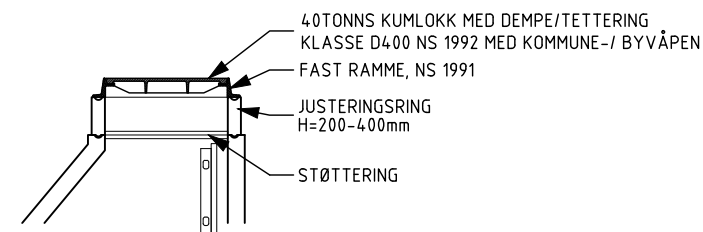
## VANNKUM MED KJEGLE

I TRAFIKKAREAL  
SNITT A-A



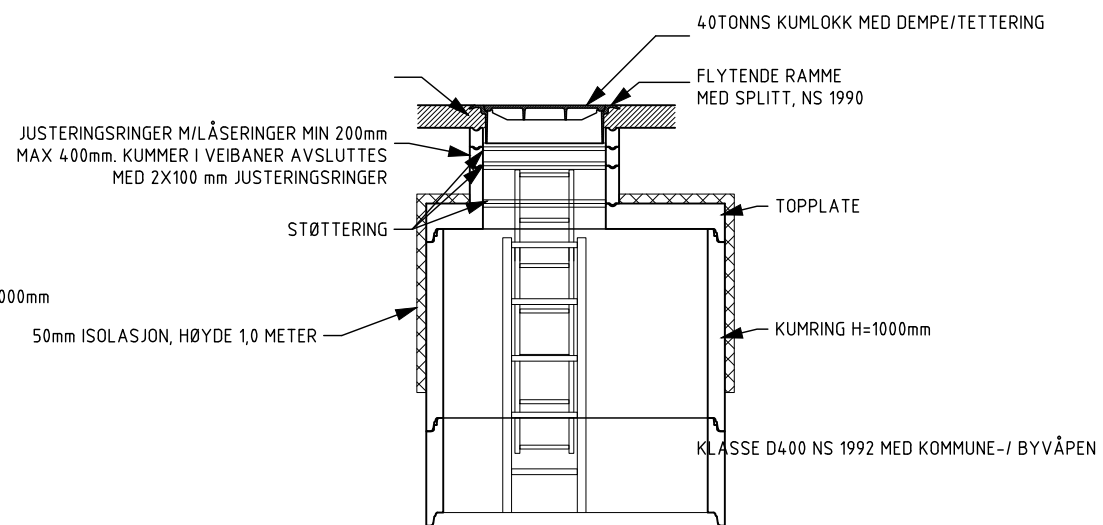
## VANNKUM

UTENFOR TRAFIKKAREAL  
SNITT

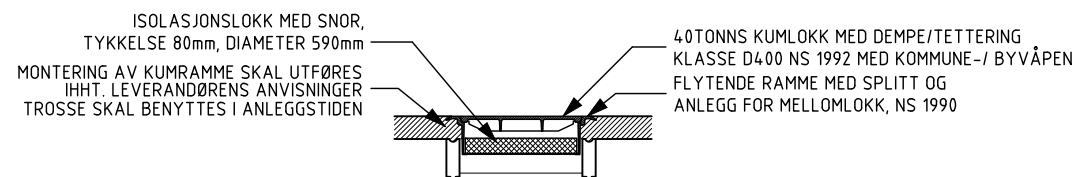


## VANNKUM MED TOPPLATE

SNITT



## FLYTENDE RAMME MED ANLEGG FOR MELLOMLOKK



### BESTEMMELSER

ALLE KUMMER MED TOTAL DYBDE PÅ 4,0m ELLER MER, SKAL HA MELLOMDEKKE.

ALLE KUMMER SKAL UTSTYRES MED KUMSTIGE MED 1,5 m TOPPSTIGE.

KJEGLEN KAN I SPESIELLE TILFELLER ERSTATTES AV KUMRING OG TOPPLATE. KUMMER HVOR TOPPLATE BENYTTES, SKAL ISOLERES FOR TELE.

FOR KUMMER UTENFOR TRAFIKKAREAL, SKAL DET BENYTTES FAST RAMME, NS 1991.

ALLE SLUSEVENTILER SKAL VÆRE PÅMONTERT NØKKELTOPPER.

BRANNVENTIL SKAL VÆRE MONTERT MED SAMME ROTASJONSRETNING SOM KUMMENS MANNHULL

TYPETEGNING

Fag VA  
Format A3

Dato: 07.08.09

VANN OG AVLØP  
TYPISK LØSNING  
VANNKUMMER

Format/Målestokk:

1:40

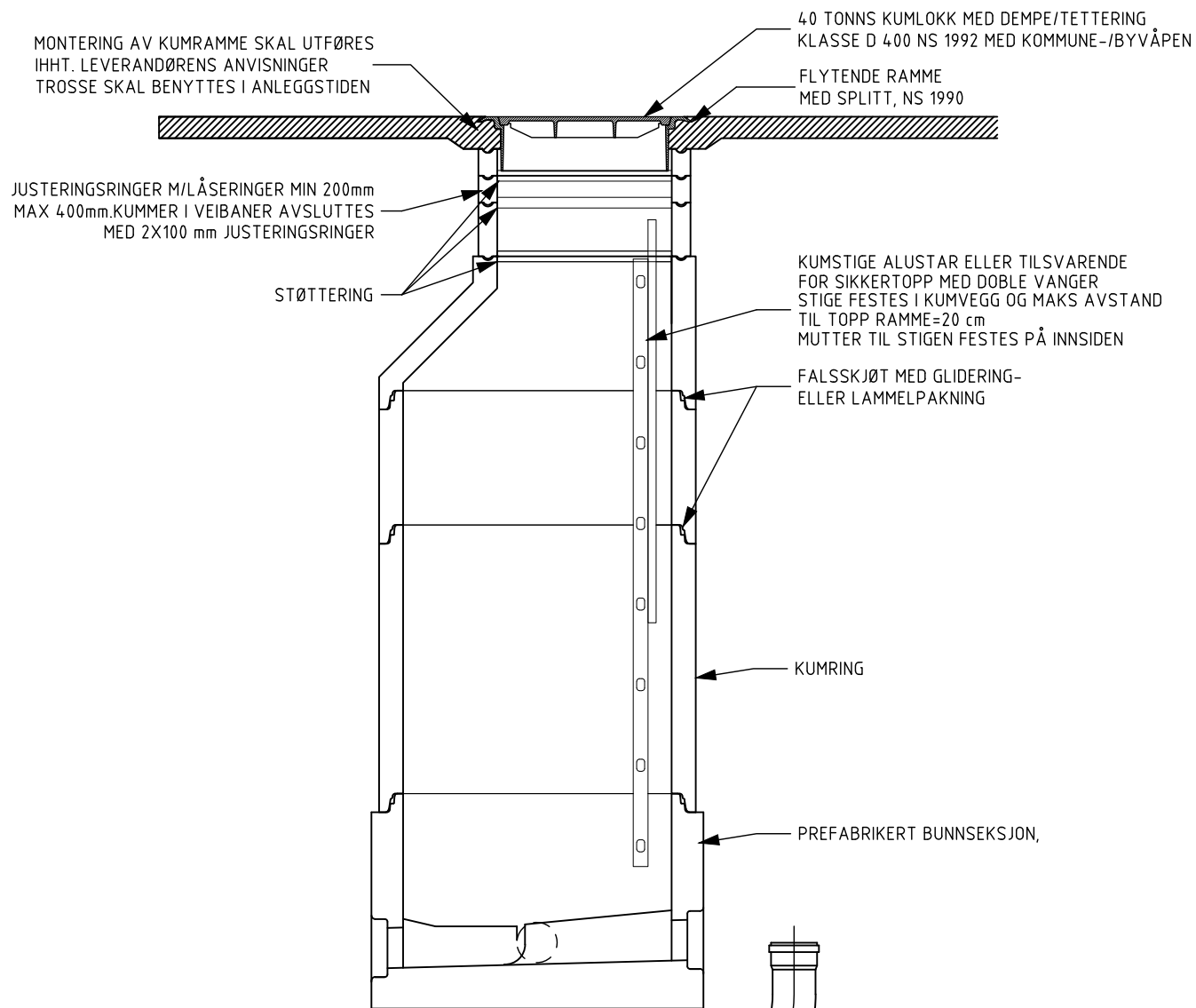
**Multiconsult**  
www.multiconsult.no

Status	Konstr./Tegnet GC	Kontrollert SSL	Godkjent SSL
Oppdragsnr.	Tegningsnr.	Rev.	

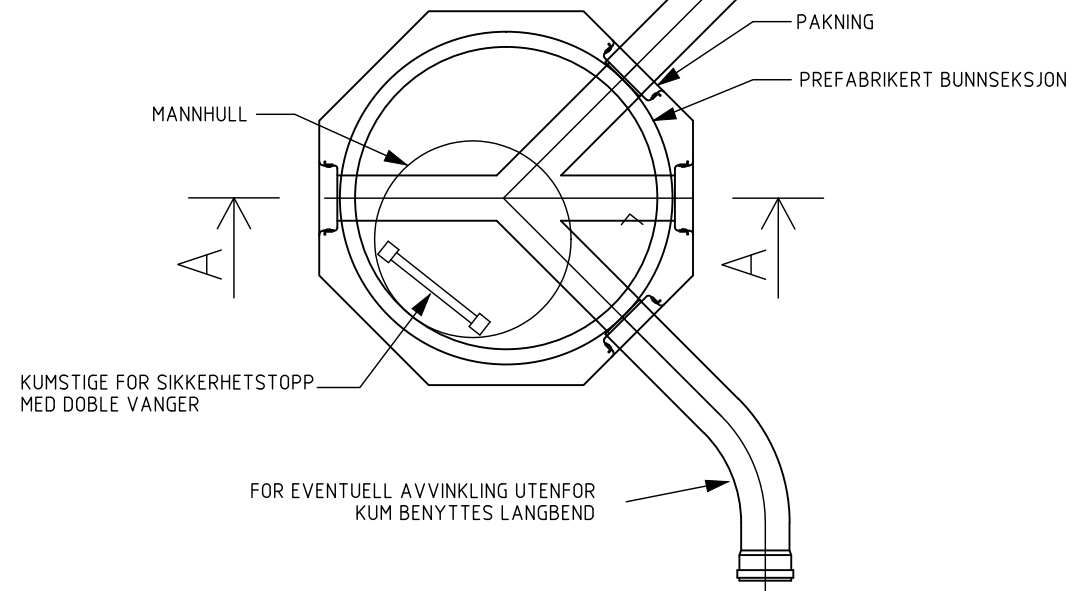
TYPE-K.920

# NEDSTIGNINGSKUM, AVLØP

I TRAFIKKAREAL  
SNITT A-A

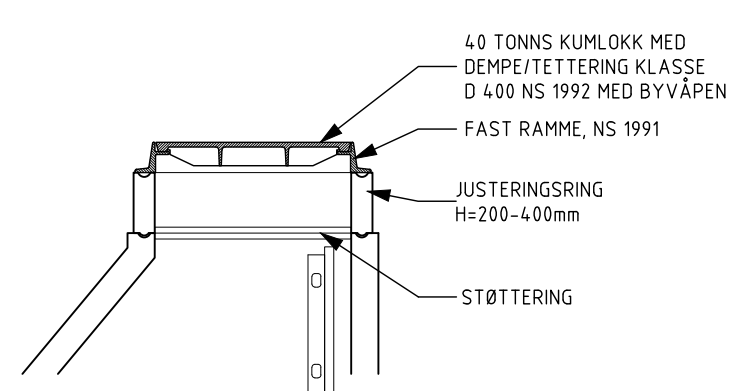


PLAN



# NEDSTIGNINGSKUM, AVLØP

UTENFOR TRAFIKKAREAL  
SNITT A-A



TEGNFORKLARING:

HENVISNINGER

BESTEMMELSER

ALLE NEDSTIGNINGSKUMMER MED TOTAL DYBDE PÅ 4,0m ELLER MER, SKAL HA MELLOMDEKKE. ØVRE DEL AV KUMMEN SKAL DA HA EN DIAMETER PÅ 1400mm.

ALLE NEDSTIGNINGSKUMMER SKAL UTSTYRES MED TOVANGET ALUMINIUMSTIGE AV TYPE SOM ER GODKJENT AV ARBEIDSTILSYNET. STIGEN SKAL VÆRE FESTET BÅDE OPPE OG NEDE PÅ EN SOLID OG VARIG MÅTE. TOPP STIGE SKAL IKKE OVERSTIGE KJEGLEN. STIGEN SKAL KUNNE PÅMONTERES FORLENGELSESDEL SOM STIKKER OPP OVER BAKKENIVÅ.

FOR KUMMER UTENFOR TRAFIKKAREAL, SKAL DET BENYTTES FAST RAMME, NS 1991.

TYPETEGNING

Fag VA  
Format A3

Dato: 07.08.09

VANN OG AVLØP  
TYPISK LØSNING  
NEDSTIGNINGSKUM AVLØP

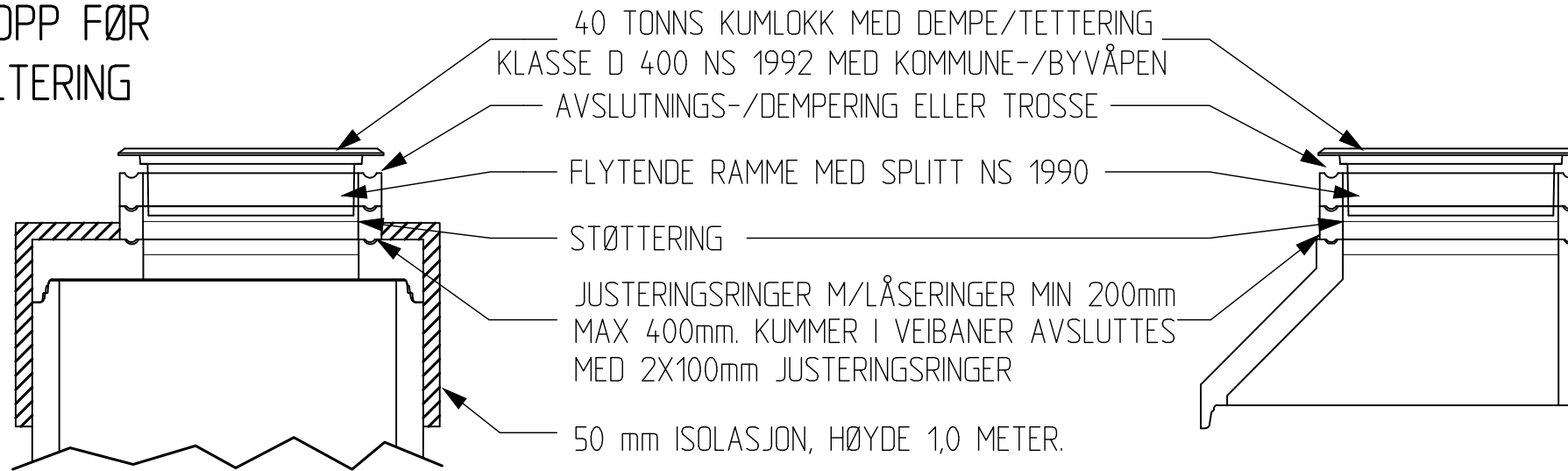
Format/Målestokk:

1:25

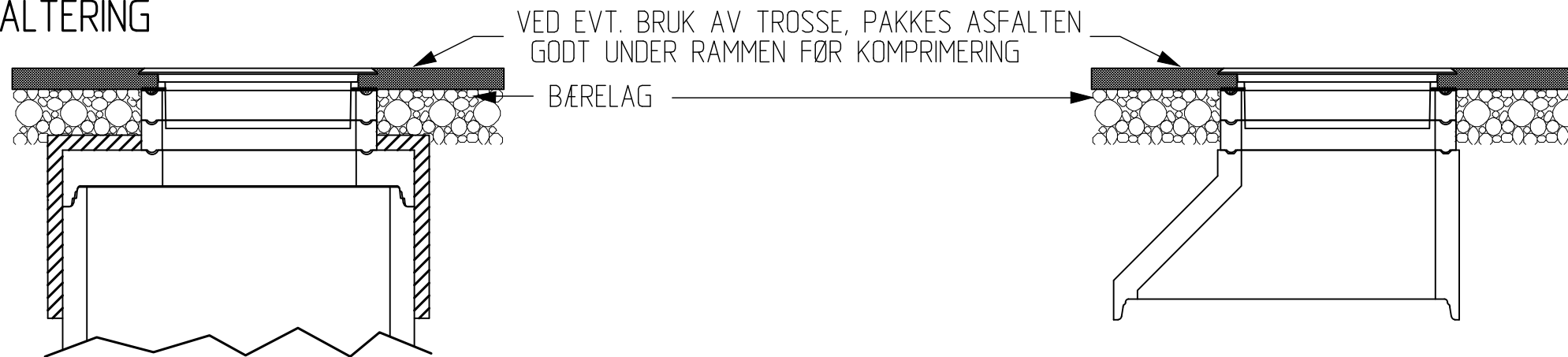
Multiconsult  
www.multiconsult.no

Status	Konstr./Tegnet GC	Kontrollert SSL	Godkjent SSL
Oppdragsnr.	Tegningsnr.	TYPE-K.940	
Rev.		Rev.	

KUMTOPP FØR  
ASFALTERING



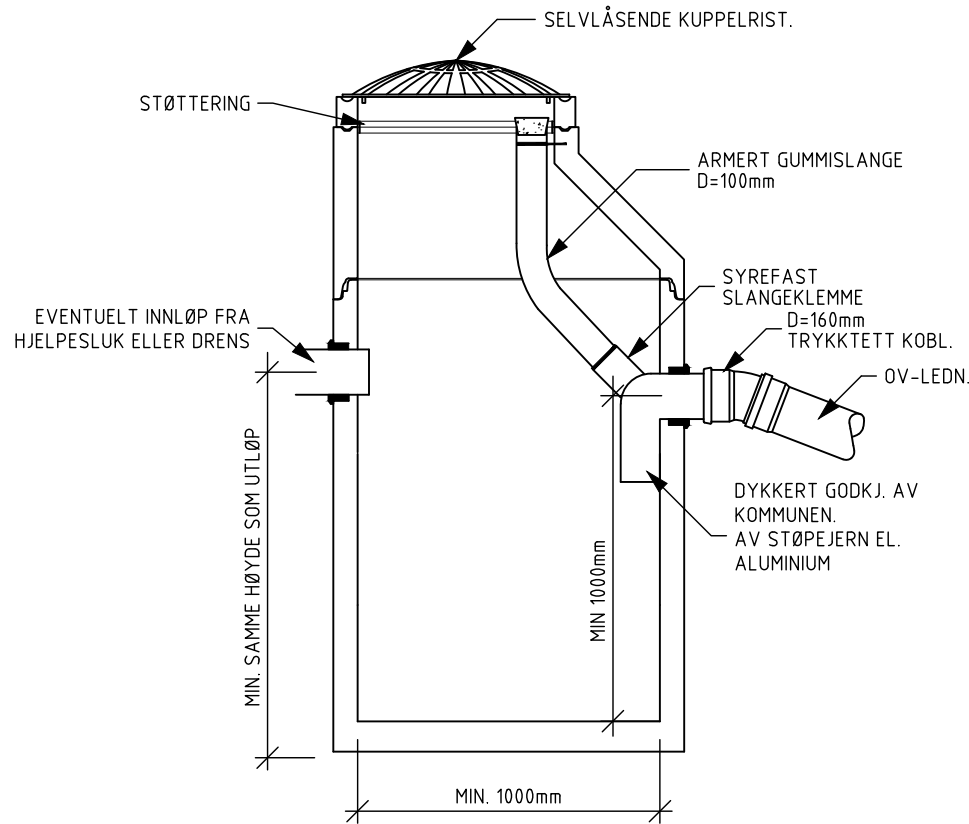
KUMTOPP ETTER  
ASFALTERING



TYPETEGNING		Fag RIVA	Format A3
		Dato 07.08.09	
VANN OG AVLØP TYPISK LØSNING KUMTOPP		Format/Målestokk: 1:20 1:20	
Status	Konstr./Tegnet GC	Kontrollert SSL	Godkjent SSL
<b>Multiconsult</b> www.multiconsult.no	Oppdragsnr.	Tegningsnr.	Rev.
		TYPE-K.941	

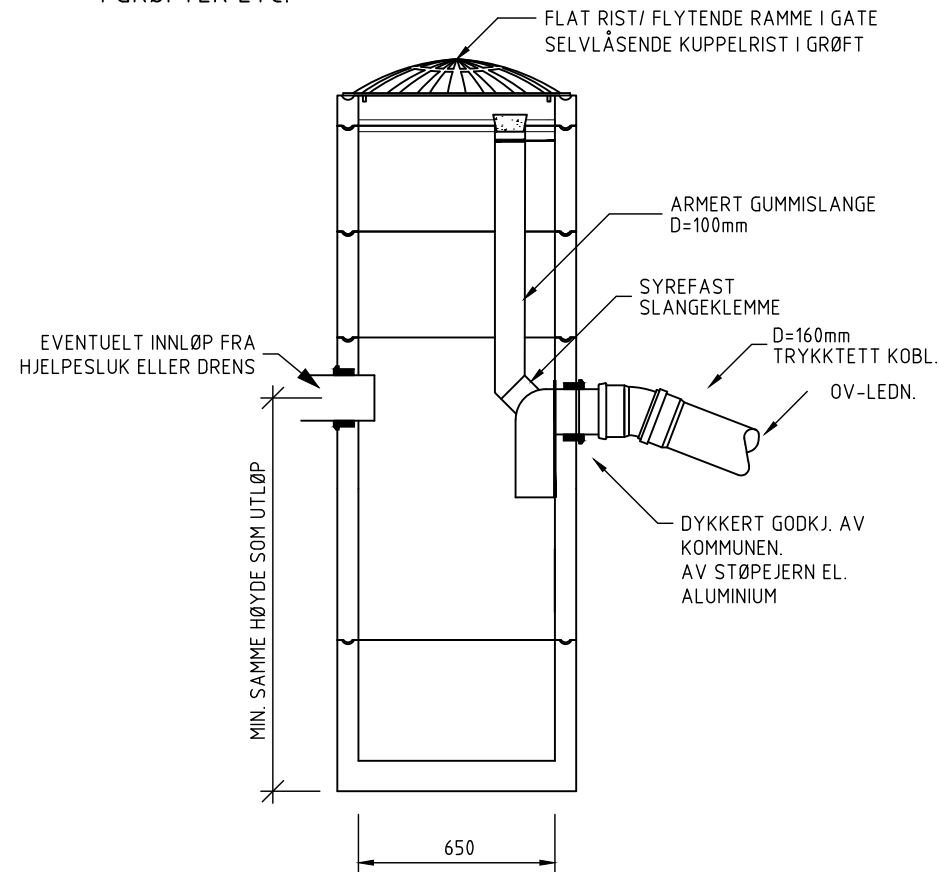
# SANDFANGKUM DN1000

I GRØFTER ETC.



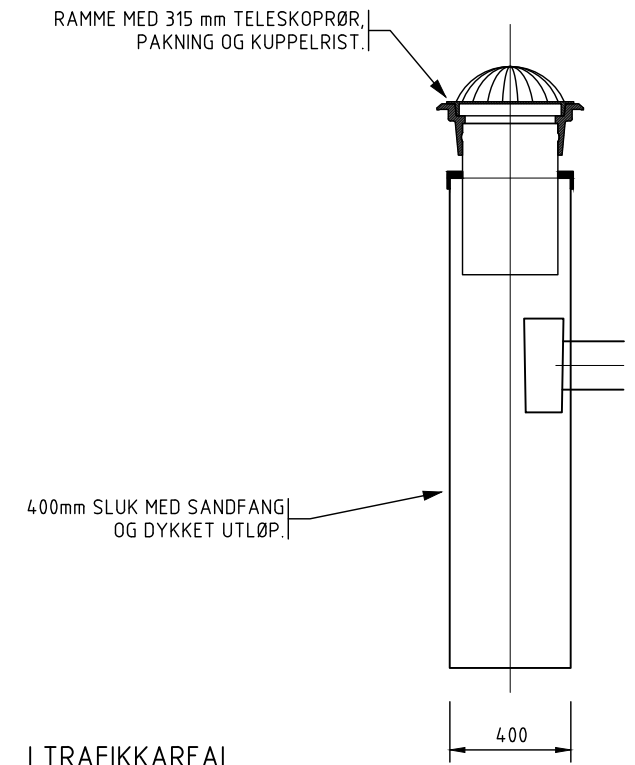
# SANDFANGKUM DN650

I GRØFTER ETC.

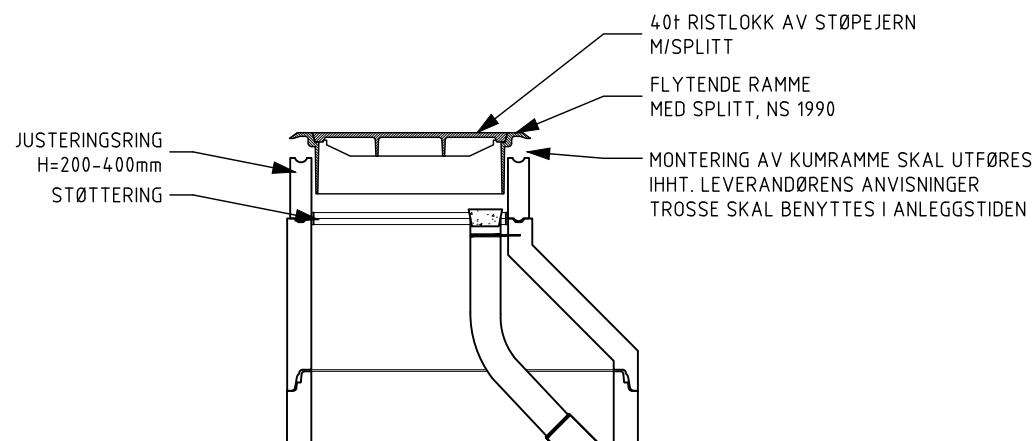


# SANDFANGKUM DN400

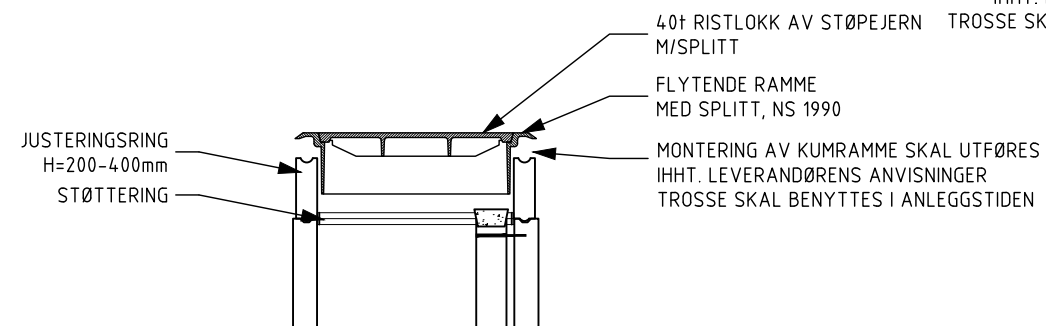
I GRØFTER ETC.



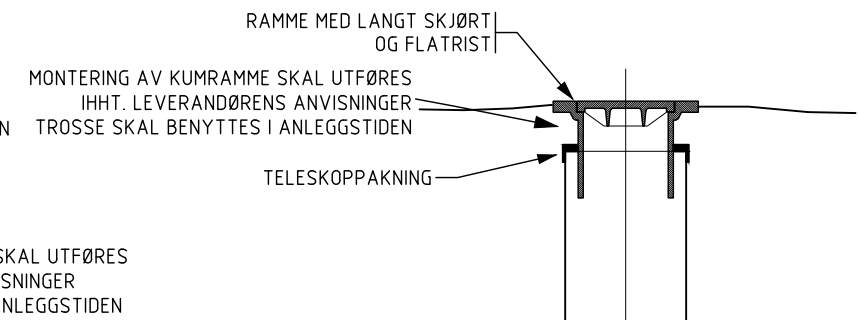
I TRAFIKKAREAL



I TRAFIKKAREAL



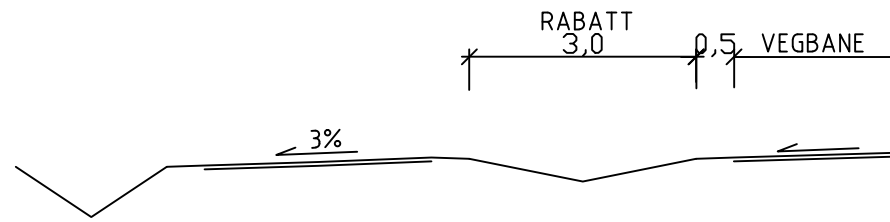
I TRAFIKKAREAL



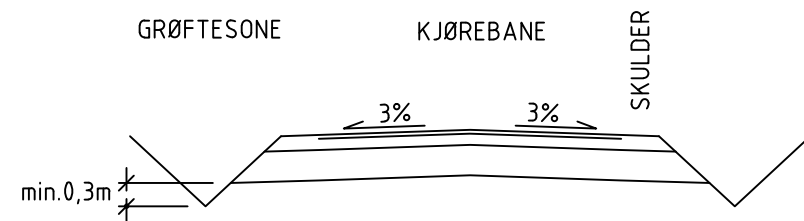
X:\A\deling\MK\TYPE-TEGNINGER BC\_MC\K943-Sluk med sandfang\_MC.dwg, - Layout: (TYPE-K.943), - Plottet av: jars, Date: 2014.09.10 kl 10:27

TYPETEGNING		Fag VA	Format A3
		Date 10.03.10	
VANN OG AVLØP TYPISK LØSNING SANDFANGKUM		Format/Målestokk: 1:25	
Multiconsult www.multiconsult.no	Status	Konstr./Tegnet CJ	Kontrollert SSL
	Oppdragsnr.	Tegningsnr.	Godkjent SSL
TYPE-K.943			Rev.

GS-VEG; REG. BREDDE 8,0 m



ADKOMSTVEG; REG. BREDDE 9,0 m + breddeutvidelse i kurver



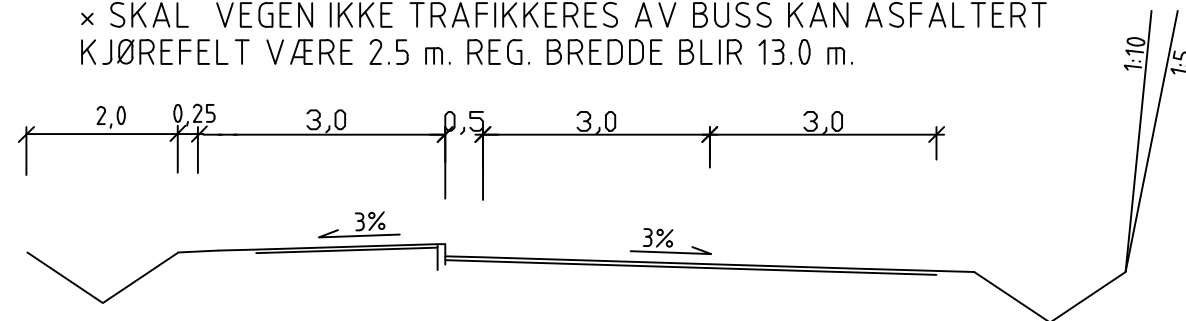
SAMLEVEG; REG. BREDDE 10,0 m × + breddeutvidelse i kurver

× SKAL VEGEN TRAFIKKERES AV BUSS, ØKES ASFALTERT KJØREFELT TIL 3.0 m. REG. BREDDE BLIR 11.0 m.



SAMLEVEG+FORTAU; REG. BREDDE 14,0 m × + breddeutvidelse i kurver

× SKAL VEGEN IKKE TRAFIKKERES AV BUSS KAN ASFALTERT KJØREFELT VÆRE 2.5 m. REG. BREDDE BLIR 13.0 m.



TVERRFALLET ER 3%. LOKALE FORHOLD AVGJØR OM OVERFLATEVANNET SKAL FØRES TIL GRØFT ELLER SLUK.

GRØFTER/SKRÅNINGER TILDEKkes MED 5-10 cm MATJORD SOM KALKES OG TILSÅES MED FRØBLANDING TILPASSET LOKALE FORHOLD. GRØFTER SKAL HA FULL DYBDE ETTER MATJORD ER LAGT UT.

## GENERELL BESKRIVELSE

REG.BREDDENE MÅ OPPFATTES SOM GENERELLE. VED REGULERING MÅ DET TAS HENSYN TIL BREDDEUTVIDELSE, SKRÅNINGSLAG OG BEHOV FOR REKKVERK IHHT VEGNORMAL 017.

VED FALL MOT KANTSTEIN, MÅ DET SETTES NED SLUKER IHHT. NORMTEGNING VEG-02.

GRØFTESONEN TJENER BÅDE TIL SNØLAGRING OG DRENERING.

GRØFTEDYBDE:  
BUNN GRØFT SKAL VÆRE MIN. 0,3 m UNDER UNDERKANT OVERBYGNING. DETTE GJELDER INNTIL TOTAL GRØFTEDYBDE ER 1 m.

I NYE BOLIGOMRÅDER SKAL AVSTAND MELLOM ASFALTERT VEGAREAL OG MUR VÆRE 2 m.

I ETABLERTE BOLIGOMRÅDER MED PLASSPROBLEMER, KAN GRØFTESONEN REDUSERES TIL 1 m MOT FORSTØTNINGSMUR, SNØSKJERM, HØYE FJELLSKJÆRINGER O.L. SONEN FUNGERER DA KUN TIL SNØLAGRING.

I TETT BEBYGGELSE KAN LUKKET GRØFT AKSEPTERES. HVERT TILFELLE MÅ GODKJENNES AV ANLEGGSSSEKSJONEN. GRØFTEN MÅ UTFØRES MED DRENSRØR IHHT VEGNORMAL 018. SANDFANGKUMMER SETTES NED FOR Å IVARETA OVERFLATEAVRENNING.

ALTERNATIV TIL 3 m RABATT MELLOM GS-VEG OG VEGBANE ER:  
- FYSISK SPERRE SOM DOBBELT VEGREKKVERK  
- ELLER GS-VEG ANLAGT HØYERE ENN VEGBANE.

## KRAV TIL OVERBYGNING


KVALITETEN PÅ MASSENE SKAL DOKUMENTERES FØR BRUK.

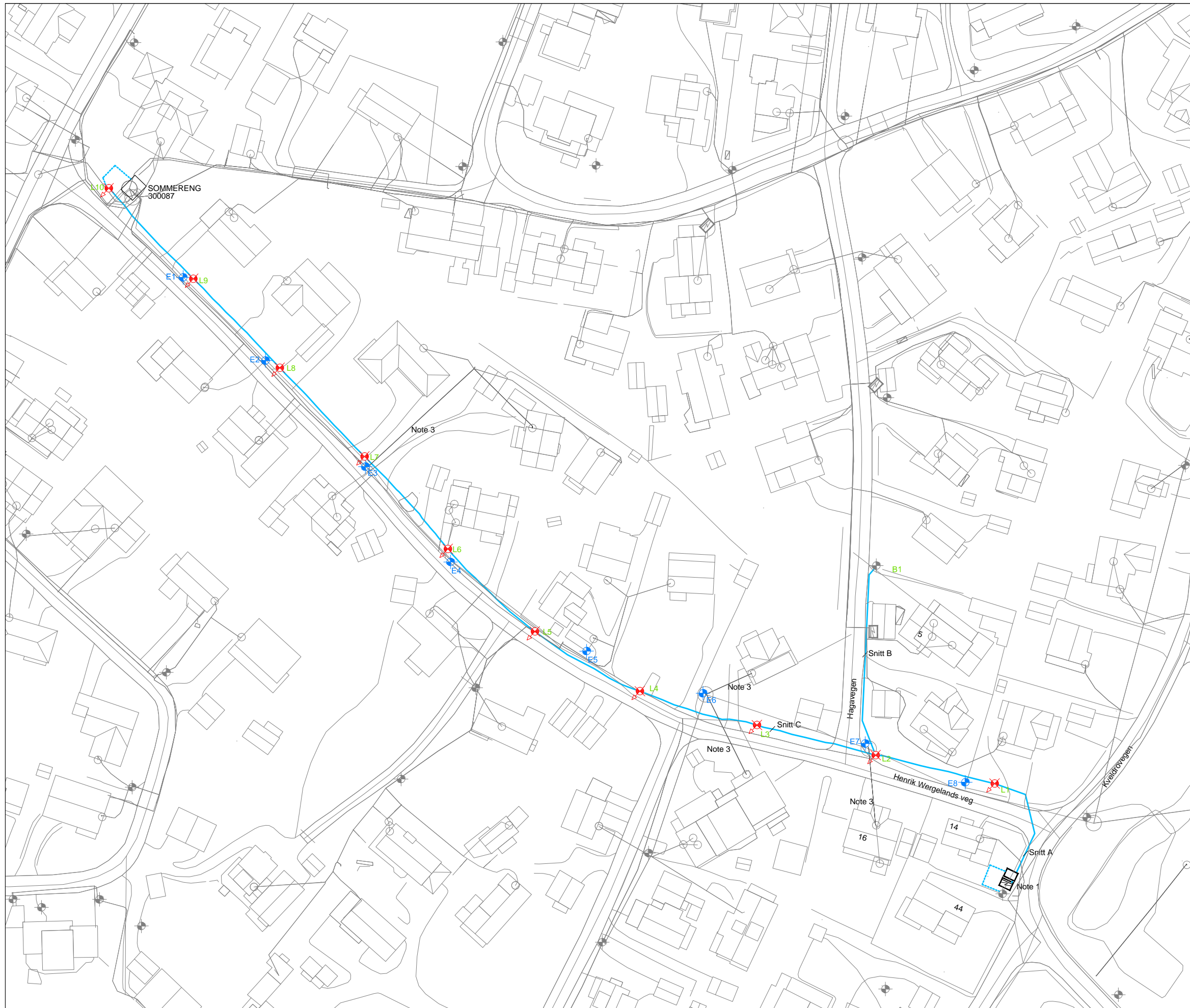
FORTAU/GS-VEG;

DEKKE, Agb 11 120 kg/m<sup>2</sup>  
BÆRELAG, 10 CM 0-32 KNUST GRUS/KNUST FJELL, TELESIKRE MASSER, STEINKLASSE3.  
FORSTERKNINGSLAG: BEREGNES ETTER VEGNORMAL 018 KAP. 5.

ADKOMSTVEG / SAMLEVEG;

SLITELAG, Agb 16 120 kg/m<sup>2</sup>  
BINDELAGE, Agb 11 80 kg/m<sup>2</sup>. ALT. Ag 11 80 kg/m<sup>2</sup> HVIS SLITELAG LEGGES UMIDDELBART.  
BÆRELAG, 10 CM 0-32 KNUST GRUS/FJELL, TELESIKRE MASSER, STEINKLASSE 3.  
FORSTERKNINGSLAG: BEREGNES ETTER VEGNORMAL 018 KAP. 5.

Dato 01.09.94	Konstr./Tegnet AOF	Målestokk 1:100(A3)	 <b>TROMSØ KOMMUNE</b> ANLEGGSSSEKSJONEN
Dato 01.03.00	REV.NR. 02		
VEGUTFORMING REGULERINGSBREDDER			VEG-04 NORMTEGNING



TEGNFORKLARING:

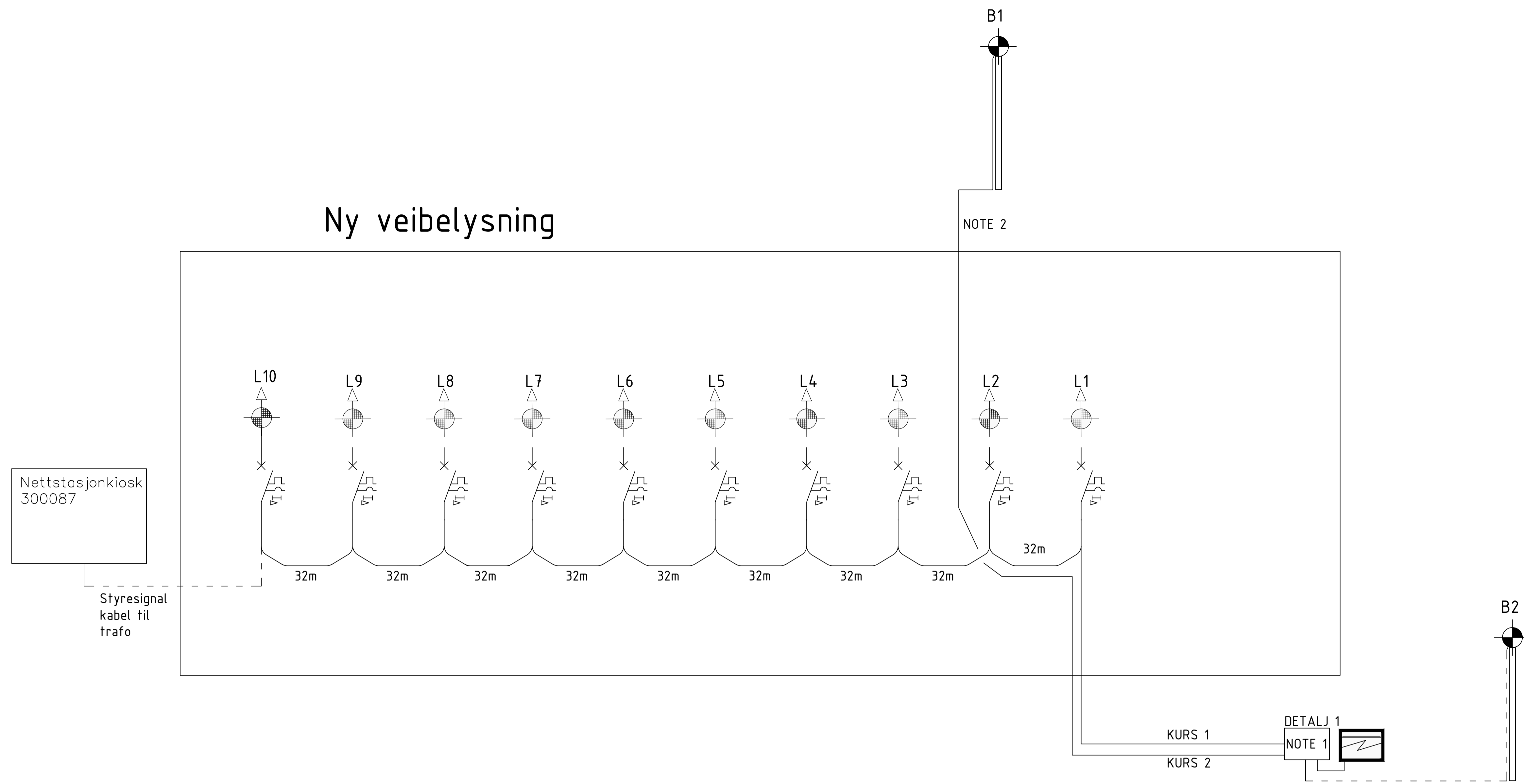
- Kabel og PVC-rør for signal kabelen til nettstasjonkiosk 300087
- Kabel og PVC-rør for ny veibelysning.
- Bn Eksisterende veibelysning beholdes
- Ln Ny veibelysning.
- En Eksisterende veibelysning skal demonteres
- Eksisterende fordeling
- Eksisterende kontaktorskapp

BESTEMMELSER:

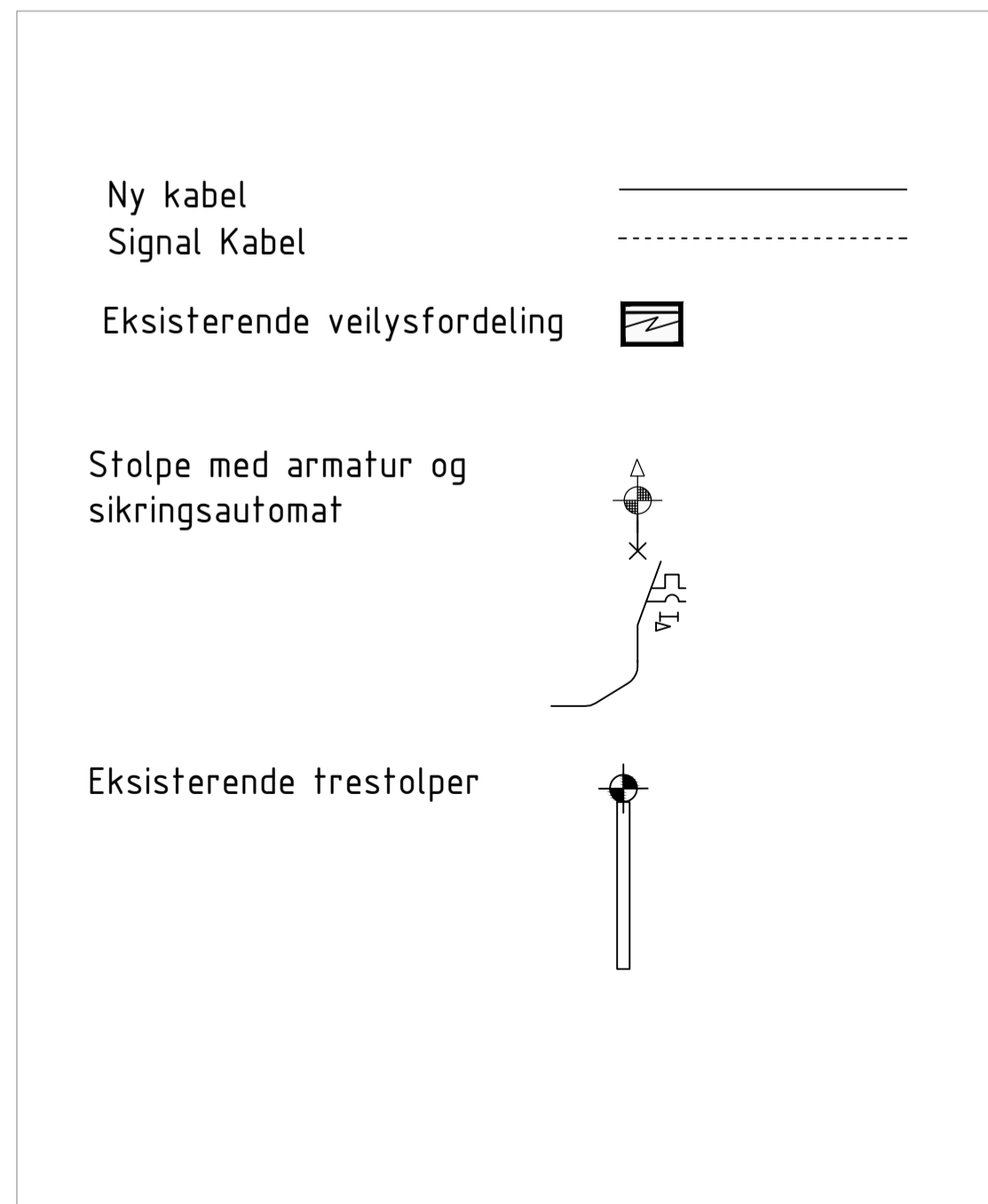
- Note 1: Ny kontaktorskapp tilkobles til eksisterende fordelingskapp som ligger i Kveldroegen 14
- Note 2: Armatur E1 til E8 skal demonteres
- Note 3: Eksisterende stolper E3, E6, E7 brukes som hengekabel for stikkledning til bolighuset
- Note 4: Kabel leveres signal til nettstasjonkiosk 300087
- Note 5: Se grøftesnitt tegning IN102

Rev.	Beskrivelse	Date	Tegn.	Kontr.
			RIE	Formal
TROMSØ KOMMUNE				Date
HENRIK WERGELANDS VEG				Formal/Bløstokk
ELEKTRO PLAN VEIBELYSNING				1:1000 (A3)
Status: ANBUDSTEGNING		Konstr./Tegnet: ECME	Kontrollert: SSL	Sjodant: SSL
Oppdragsnr.: 712814		Tegningsnr.:		Rev.:
www.multiconsult.no		712814		IN100

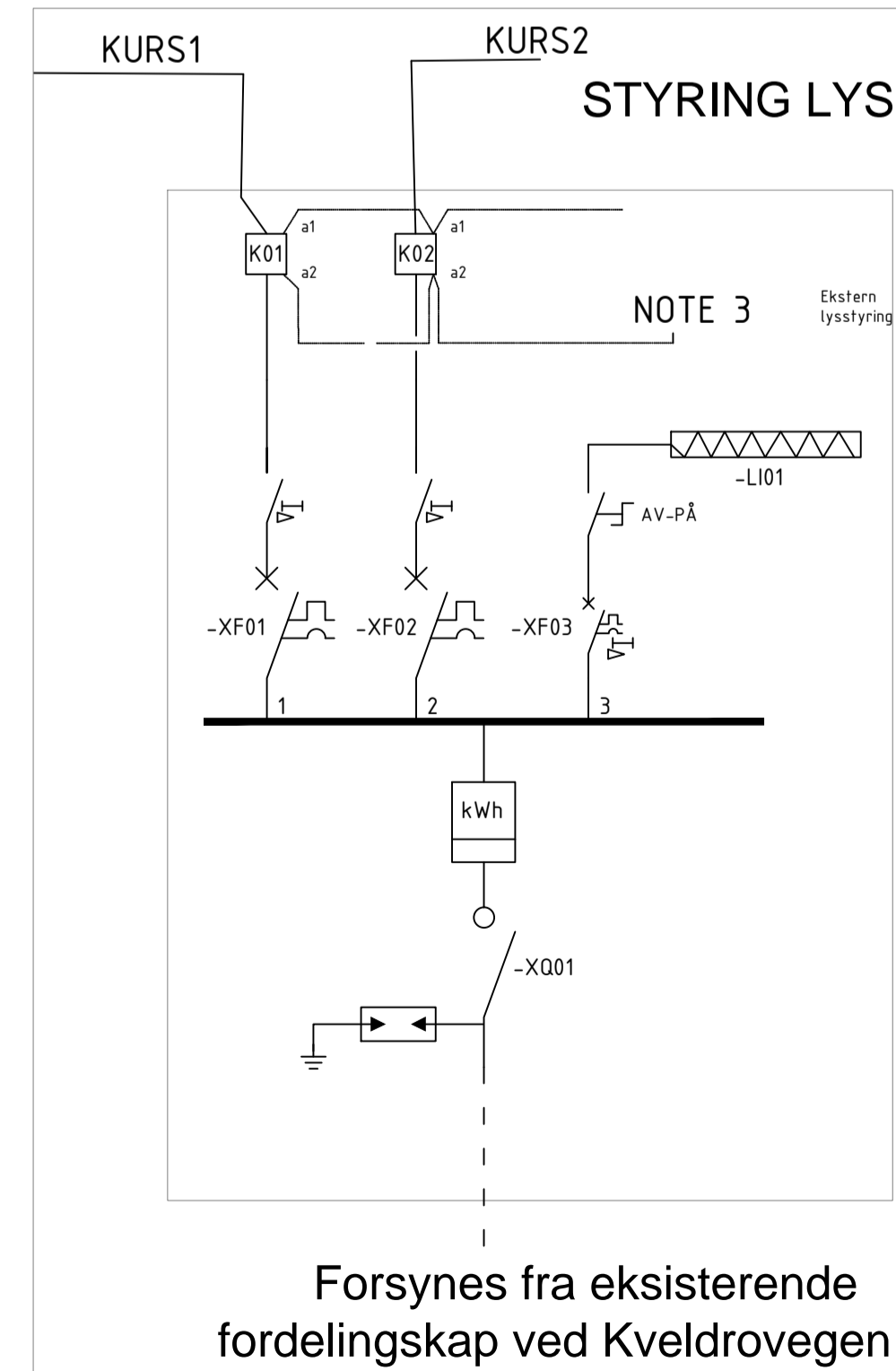
# Ny veibelysning



## FORKLARING:



## DETALJ 1: NY AVMÅLINGSSKAP



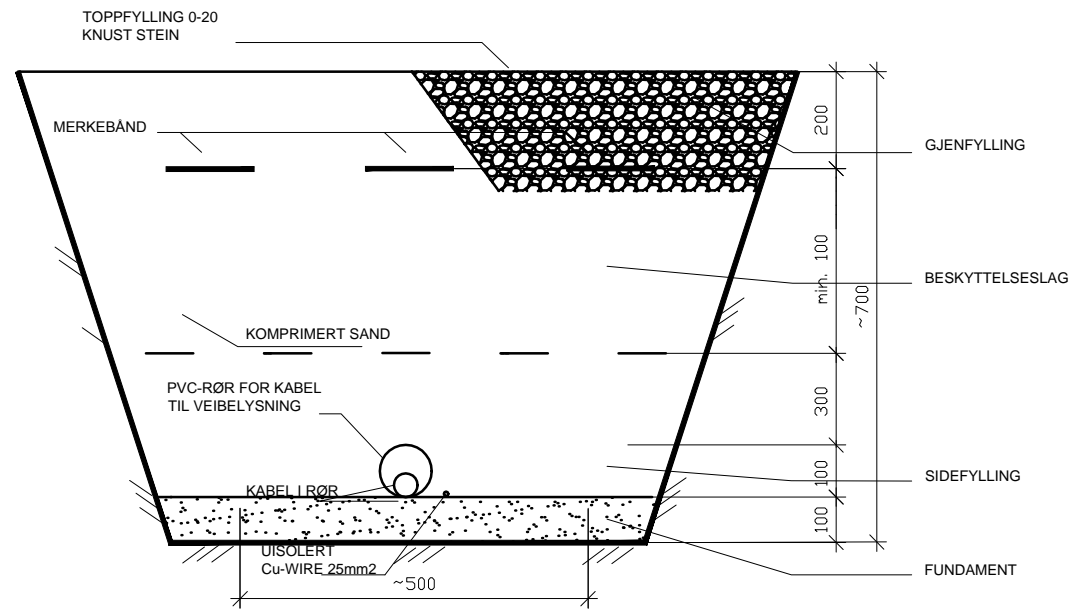
## BESTEMMELSER:

- Note 1: Ny kontaktorskap ved Kveldroeven 14
- Note 2: Kabel op til første stolpe (B1) i Hagaveggen
- Note 3: Styresignalet hente fra Stolpe (B2)

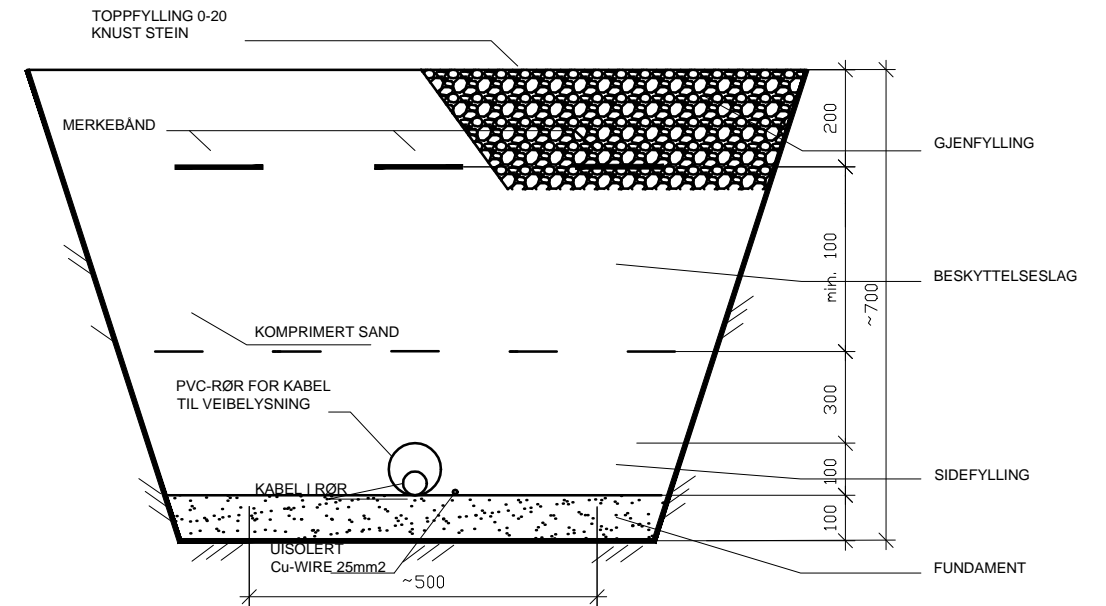
Rev	Beskrivelse	Dato	Tegn. Fag	Kontr. Form	Godkjent
			RIE	A1	
<b>TROMSØ KOMMUNE</b> <b>HENRIK WERGELAND VEG</b>					Date: 20.08.14
<b>ELEKTRO</b> <b>ENLINJESKJEMA</b> <b>VEIBELYSNING</b>					%
<b>Multiconsult</b> www.multiconsult.no		Status: FØRELOPIG Oppdragsnr.: 712814	Konstr./Tegnet: ECMC Tegningsnr.: IN101	Kontrollert: TAB Godkjent: GES	Rev.: -

E:\07\17184\17184-03\_AREBEIDSGRUPPE\17184-03\_REV1\17184-03\_TEGNINGER\17184-03\_E-N101-Enlinjeskjema.dwg - Layout: IN101 - Plottet av: emc Date: 2016.01.13 kl. 12:18

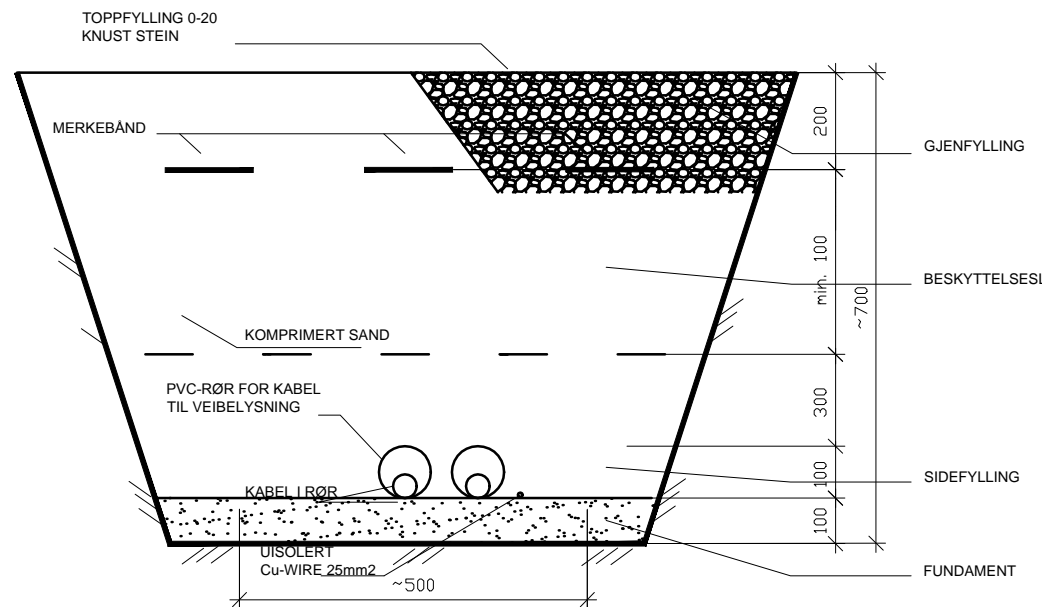
# Snitt B



# Snitt C



# Snitt A



TROMSØ KOMMUNE		Fag	Format
HENRIK WERGELAND VEG		RIE	A3
ELEKTRO		Dato	-
TYPISK GRØFTESNITT VEIBELYSNING		Format/Målestokk	%
<b>Multiconsult</b> www.multiconsult.no	Status FORELØPIG	Konstr./Tegnet ECMC	Kontrollert TAB
	Oppdragsnr. 712814	Tegningsnr. IN102	Godkjent GES
		Rev.	-