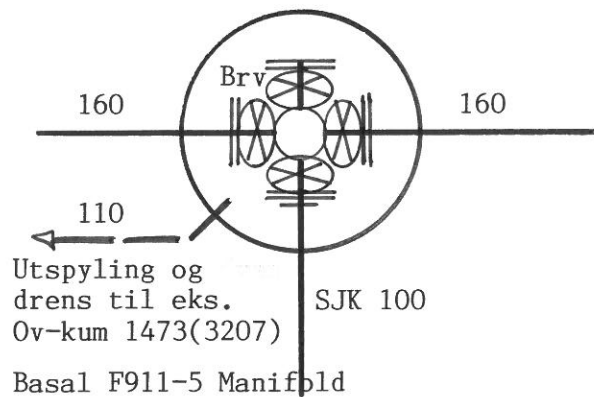


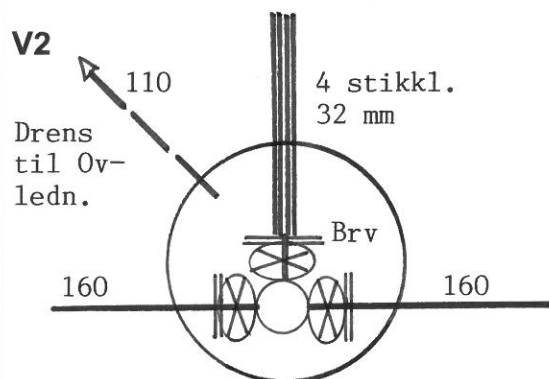
Kum nr: Prinsippkisse:

Stk: Utstyr i kum:

V1**V1 ved pel 5**

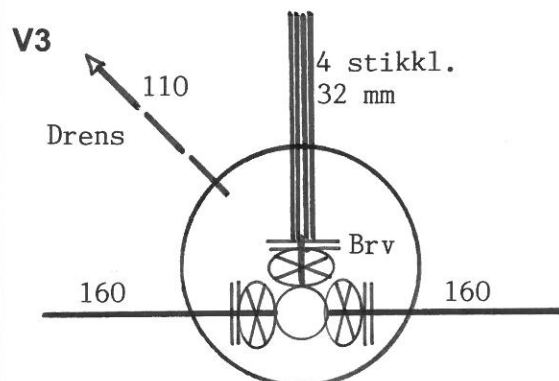
D 1600 / BH 2400

- 1 Combi-X DN150 m/4 ventiler og ratt, reduksjonsflensestuss på brannv. avst. og 4 serviceventiler
- 2 Flensemuffer DN150 for PVC 160 mm
- 1 Samleflens S-1446 DN150 med 2 stk. bakkekraner og kuleventil
- 1 Reduksjonsflens DN 150/100
- 1 Flensemuffe DN100 for SJK 100 mm
- 1 Brannventil standard 2-klør m/ brannventilsikring og beskyttelseshette

V2**V2 ved pel 82**

D 1600 / BH 2600

- 1 Combi-T DN150 m/3 ventiler og ratt, reduksjonsflensestuss på brannv. avst. og 3 serviceventiler
- 2 Flensemuffer DN150 for PVC 160 mm
- 1 Samleflens S-1446 DN150 med 4 stk. bakkekraner og kuleventil
- 1 Brannventil standard 2-klør m/ brannventilsikring og beskyttelseshette

V3**V3 ved pel 160**

D 1600 / BH 1800

- 1 Combi-T DN150 m/3 ventiler og ratt, reduksjonsflensestuss på brannv. avst. og 3 serviceventiler
- 2 Flensemuffer DN150 for PVC 160 mm
- 1 Samleflens S-1446 DN150 med 4 stk. bakkekraner og kuleventil
- 1 Automatisk luftventil 1 1/2" med tilbakeslagssikring
- 1 Brannventil standard 2-klør m/ brannventilsikring og beskyttelseshette